



伺服电动缸选型手册

产品总类

直线运动新概念

普通齿丝杠/滚珠丝杠/行星滚珠丝杠与减速机和电机的一体化紧凑组合。独特的性价比和无与伦比的优势为工程师提供了广阔的设计空间。无需考虑液体/气体的渗漏和繁琐管道阀门的全新理念。

自锁性能 大部分有绝对自锁功能，增加设备运行的安全性。

精度定位 综合位置精度可达0.1mm；伺服电动缸位置精度可至6um。

精确控制 配置编码器 / 旋转变压器/电位计，通过变频器/伺服控制器/PLC控制，实现闭环精确定位。

同步性 通过机械联接多台推杆或螺旋升降机，实现绝对同步升降。

过载保护 可配备安全离合器防过载；也可配备过载压力传感器过载报警。

负载高 推拉力5公斤至250吨，行程可至6米。

速度高 行星滚珠丝杠电动缸，速度可以达到2m/s，连续运行的寿命超过滚珠丝杠15倍。

其他 维护简单，噪音低，可在高 / 低温，防腐 / 防爆恶劣环境正常工作。

产品总类

电动推杆

LAP系列



LBP系列



螺旋升降机

SJA系列



SJB系列



升降机推杆

SCA系列



SCB系列



伺服电动缸

DMB直线式系列



DMB折叠式



伺服电动缸型号标注：

系列型号	基座号	导程	行程	安装方式	前端接头	输入形式	附件	伺服电机型号
DMB系列	05	5	100	FF----前端法兰	BA----内螺纹	NMT-单轴缸体	AR--防转机构	美国科尔摩根
	10	10	200	RF----尾部法兰	FM----外螺纹	G05-行星减速机5:1	FCM--磁感应开关	德国西门子
	20	20	300	RC----尾部铰接	ROE---销孔端	GX-行星减速机X:1	FCP--接近开关	日本安川
	30	25	400	ST----侧面耳轴	TS----球铰接	SC-直线安装电机法兰	SP---尾销座	日本松下
	40	30	500	SH----侧面安装孔	FO----叉销端	P10-同步带1:1	B---防尘罩	日本三菱
	50	50	600	SF----侧面法兰	FL-----法兰端	P20-同步带2:1	PF---预紧螺母	日本富士
	60		700	GM---导向模块	TC-----耳轴座		PL---压力传感器	等任意品牌
	80		800		FZ----防撞接头			
	100		900					
	200		1000					
			特殊					



伺服电动缸寿命计算

滚珠丝杠的预期寿命L10是90%的滚珠丝杠在金属材料疲劳失效前所能达到或超过的运行距离。单位为百万毫米。滚珠丝杠预期寿命L10并非是保质承诺，同时寿命的预期要在正确的维护，无污染和正确的润滑。



假如滚珠丝杠的预期寿命需要高于90%，则将预期寿命乘以如下系数

95%: L10 x 62% 96%: L10 x 53% 97%: L10 x 44%
 98%: L10 x 33% 99%: L10 x 21%

无预紧单螺母寿命计算公式

$$L10 = (C/F_m)^3 \times S$$

L10: 理论寿命公里数 km

C: 额定动载N S: 丝杠导程mm

预紧螺母寿命计算公式

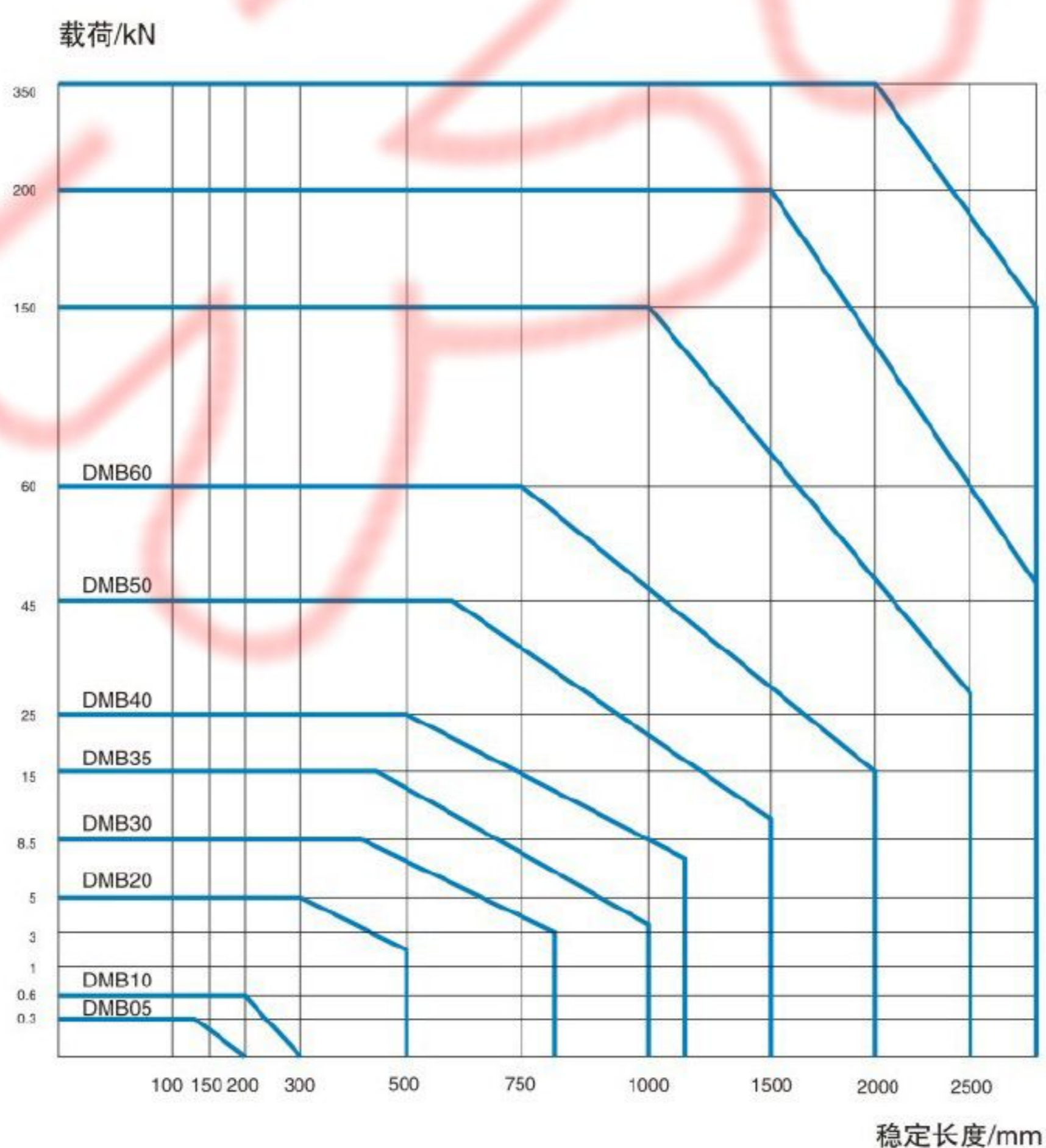
$$L10 = (L10(1)^{-10/9} + L10(2)^{-10/9})^{-9/10}$$

L10(1) 伸长方向预期寿命，公式同无预紧单螺母寿命计算公式

L10(2) 压缩方向预期寿命，公式同无预紧单螺母寿命计算公式

注：零齿隙预紧螺母的额定动载值为无预紧单螺母的额定动载值得63%；
 预紧螺母的计算预期寿命将是相同尺寸，负载，应用场合无预紧单螺母的计算预期寿命25%。

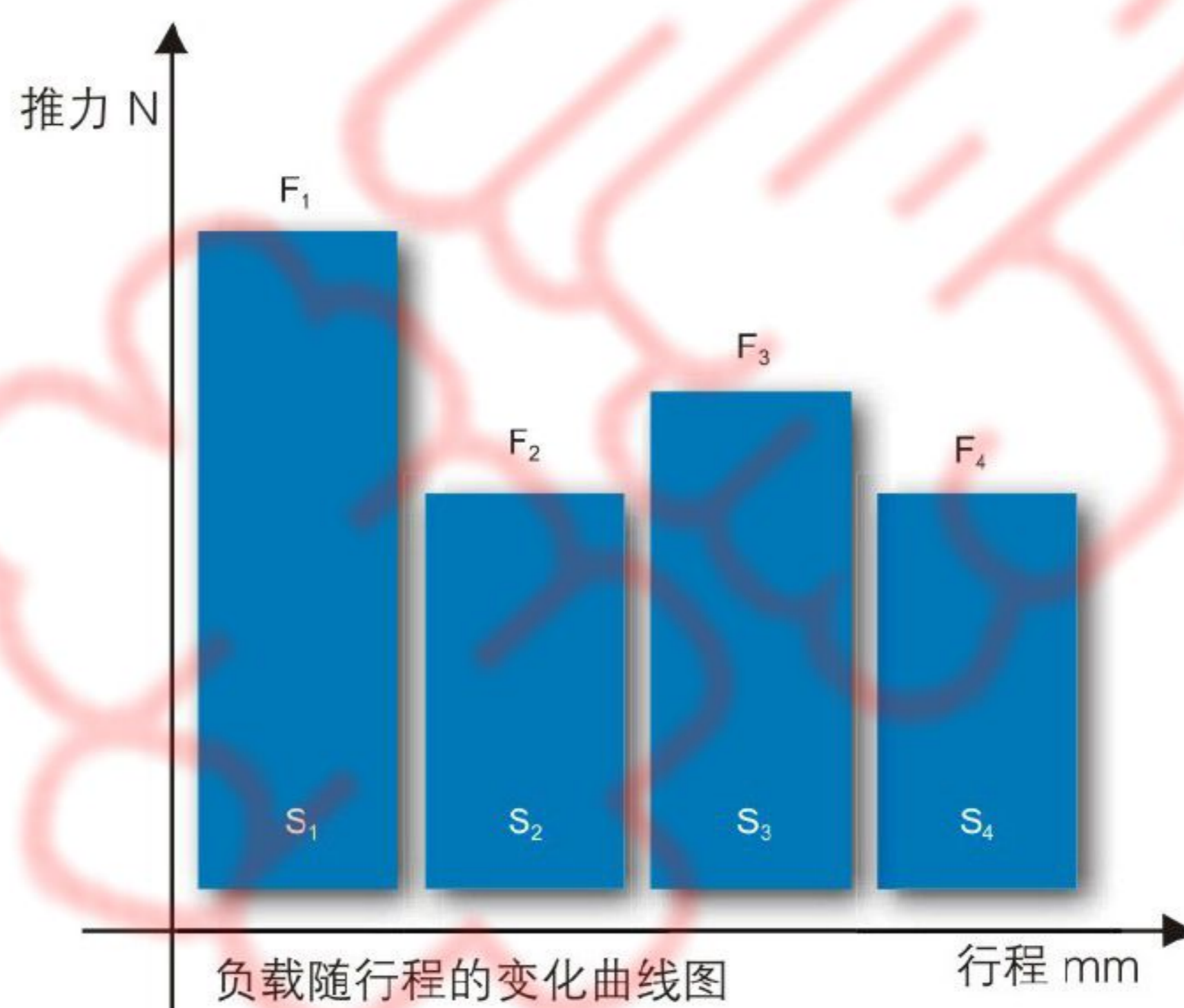
稳定性曲线图：



注：此曲线为伺服缸前后铰接安装稳定性曲线，如果其他安装方式，与鲁德传动工程师确认。

加权平均负载计算

为了精确计算滚珠丝杠的寿命，我们首先计算出加权负载，如下图所示为负载随行程的变化。



$$F_m = 3 \sqrt{\frac{F_1^3 S_1 + F_2^3 S_2 + F_3^3 S_3 + F_4^3 S_4}{S_1 + S_2 + S_3 + S_4}}$$



DMB系列伺服电动缸

DMB系列紧凑型伺服电动缸特点:

推力范围: 10kg-10吨

行程可至2米, 工作制100%

速度可至1000mm/s

进口轧制滚珠丝杠, 高效率

配置各品牌进口伺服电机, 步进电机

位置精度为0.05mm, 匹配位移传感器可达到0.02mm

精密控制推力, 推力精度为5%, 增加压力传感器达到1%

精密控制速度, 高低速性能

任何位置可以保持推力

高动态响应时间, 可实现10HZ, 高加速度

高刚性, 抗冲击力

超长寿命, 操作维护简单, 噪音低



DMB系列电动缸性能参数表:

产品系列	DMB05		DMB10		DMB20			DMB30			DMB35			DMB40			DMB50			DMB60	
	4	0.35	200	0.28	4	5	10	5	10	25	5	10	20	5	10	20	5	10	20	10	20
丝杠导程 mm	4				5	10	500	166	332	830	208	417	833	142	283	567	112	225	450	175	350
额定推力 KN		1			5	13	4.8	8.5	13	8.7	10	15	10	11	25	15	22	50	30	55	60
最大速度 mm/s			200		250	500	500	166	332	830	208	417	833	142	283	567	112	225	450	175	350
额定推力丝杠输入扭矩 Nm			0.99		5.529	10.7	10.7	9.4	28.75	48.89	12.4	37.2	49.7	16.587	61.925	66.348	24.08	110	131.37	121.64	265.39
滚珠丝杠额定动载 KN			4		5	10	12	17	28	16.5	19	36.8	19	21	45	39	26	83.5	45.7	67.1	114.4
平行缸体旋转惯量 $kgm^2 \cdot 10^{-4}$			0.028		0.1	0.18	0.18	1.388	2.409	2.527	3.563	5.698	6.036	14.538	14.61	14.913	78.739	78.913	79.609	82.79	83.545
直线缸体旋转惯量 $kgm^2 \cdot 10^{-4}$			0.013		0.08	0.09	0.09	0.763	0.784	0.885	3.006	4.569	5.874	5.346	5.418	5.721	32.619	32.793	33.489	53.36	54.127
每100mm行程旋转惯量 $kgm^2 \cdot 10^{-4}$			0.008		0.052	0.056	0.303	0.303	0.309	0.355	1.023	1.069	1.127	1.976	1.989	2.041	4.83	4.83	4.83	12.1	12.1
最大行程 mm			200		500	500	500	800	800	1000	1000	1000	1200	1200	1500	1500	1500	1500	1500	2000	2000
最大输入转速 rpm			4500		3000	3000	3000	2750	2750	2500	2500	2500	2500	1500	1500	1500	1500	1500	1500	1000	1000
最大加速度 m/s^2			6		3	3	6	3	6	10	3	6	8	3	6	10	3	6	10	6	10
缸体重量 (无电机) kg			0.75		1.27	6.9	6.9	16.2	16.2	25.4	21	21	25.4	25.4	25.4	25.4	76.9	76.9	76.9	120.3	120.3
每100mm行程重量 kg			0.33		0.5	1	1	1.9	1.9	3.4	2.8	2.8	3.4	3.4	3.4	3.4	4.8	4.8	4.8	6.5	6.5
动力管最大空旋转角度°			± 0.3		± 0.25	± 0.25	± 0.25	± 0.25	± 0.25	± 0.25	± 0.25	± 0.25	± 0.25	± 0.25	± 0.25	± 0.25	± 0.25	± 0.25	± 0.25	± 0.25	± 0.25
轴向间隙 mm			0.04		0.05	0.05	0.05	0.05	0.05	0.05	0.05	0.05	0.05	0.05	0.05	0.05	0.05-0.06	0.05-0.06	0.05-0.06	0.06	0.06
300mm导程误差 mm			0.05		0.05	0.05	0.05	0.05	0.05	0.05	0.05	0.05	0.05	0.05	0.05	0.05	0.023	0.023	0.023	0.05	0.05
重复精度 mm			0.03		0.03	0.03	0.03	0.03	0.03	0.03	0.03	0.03	0.03	0.03	0.03	0.03	0.02	0.02	0.02	0.03	0.03



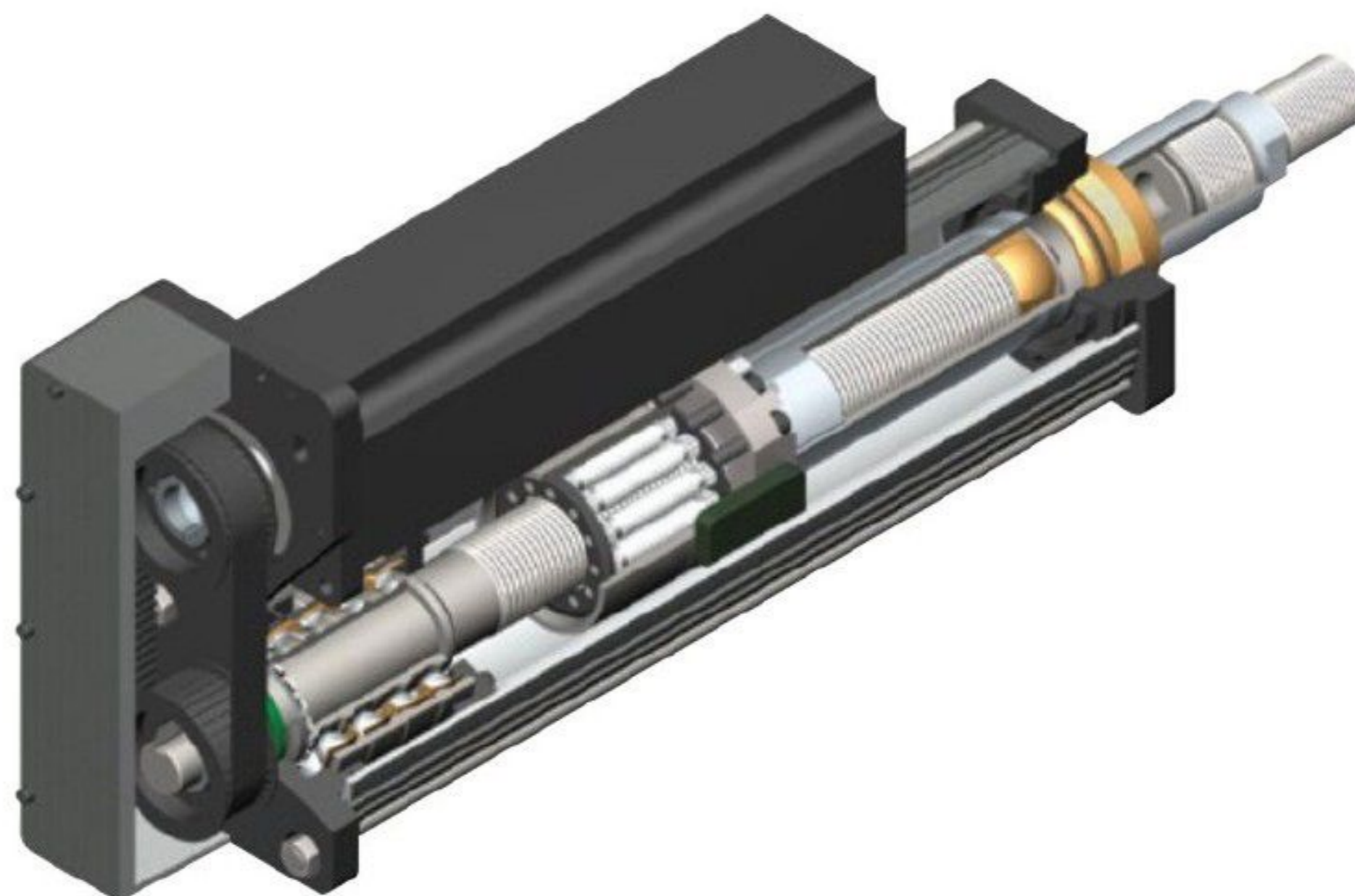
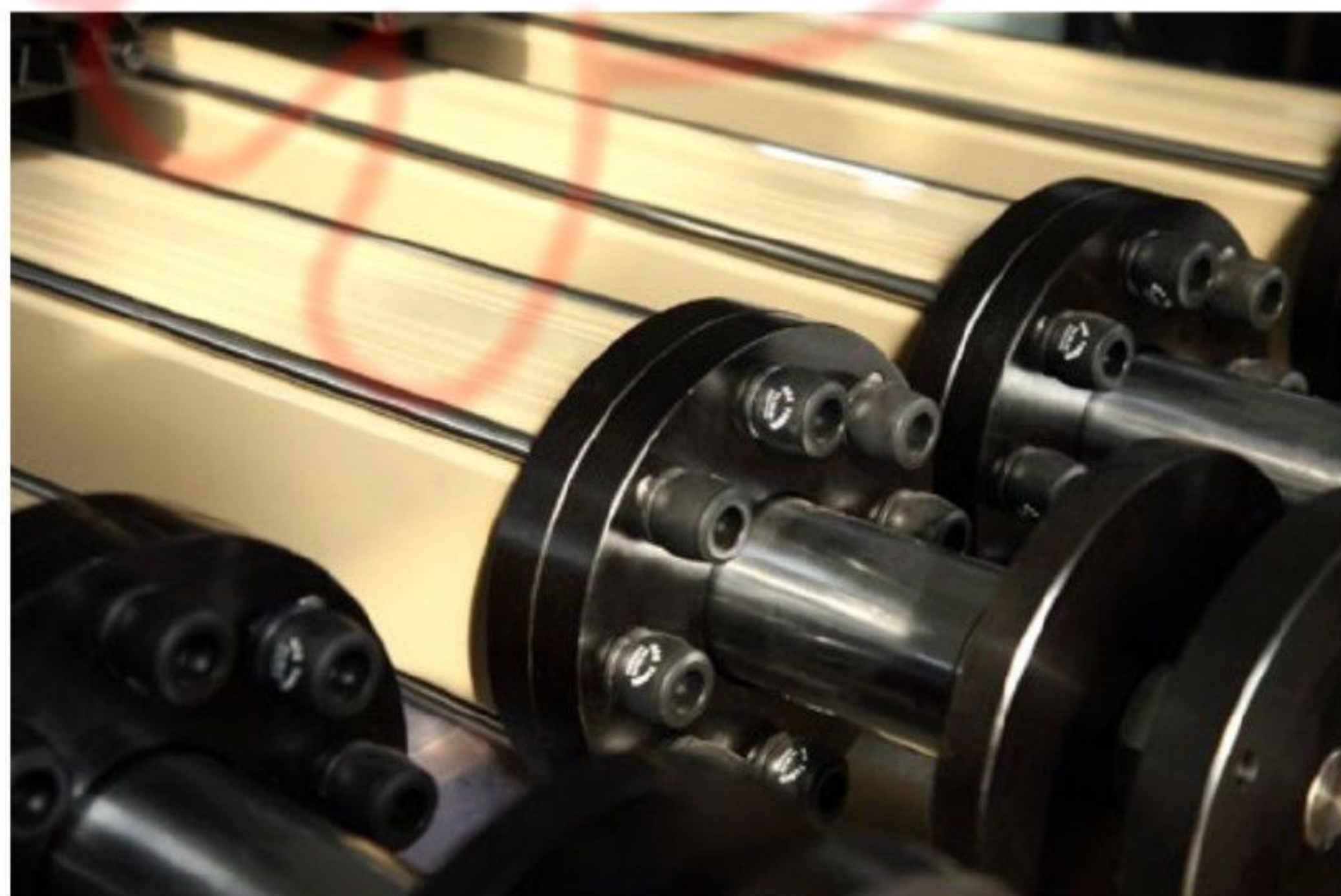
DMB05系列伺服电动缸驱动扭矩和功率选型表

型号	导程 mm	减速形式	行星减速比	伺服电机额定速度 3000rpm 时 伸缩速度 mm/s	伺服缸的实际负载 N										伺服电动缸最高速度 mm/s
					300		200		100		50		25		
					伺服电机功率 KW	驱动扭矩 Nm	伺服电机功率 KW	驱动扭矩 Nm	伺服电机功率 KW	驱动扭矩 Nm	伺服电机功率 KW	驱动扭矩 Nm	伺服电机功率 KW	驱动扭矩 Nm	
DMB05-04	4	平行同步带 1:1	无	200	0.097	0.310	0.055	0.177	0.055	0.177	0.055	0.177	0.055	0.177	320
			1:3	66	0.034	0.109	0.019	0.062	0.019	0.062	0.019	0.062	0.019	0.062	105
			1:5	40	0.020	0.065	0.011	0.037	0.011	0.037	0.011	0.037	0.011	0.037	60
			1:10	20	0.010	0.033	0.006	0.019	0.006	0.019	0.006	0.019	0.006	0.019	30
			1:20	10	0.005	0.017	0.003	0.010	0.003	0.010	0.003	0.010	0.003	0.010	15
			1:50	4	0.002	0.007	0.001	0.004	0.001	0.004	0.001	0.004	0.001	0.004	6
		平行同步带 2:1	无	100	0.049	0.155	0.028	0.089	0.028	0.089	0.028	0.089	0.028	0.089	166
			1:1	200	0.088	0.282	0.050	0.161	0.050	0.161	0.050	0.161	0.050	0.161	320
		同轴联轴器 1:1	1:3	66	0.031	0.099	0.018	0.057	0.018	0.057	0.018	0.057	0.018	0.057	105
			1:5	40	0.018	0.059	0.010	0.034	0.010	0.034	0.010	0.034	0.010	0.034	60
			1:10	20	0.009	0.030	0.005	0.017	0.005	0.017	0.005	0.017	0.005	0.017	30
			1:20	10	0.005	0.015	0.003	0.010	0.003	0.010	0.003	0.010	0.003	0.010	15
			1:50	4	0.002	0.006	0.001	0.003	0.001	0.003	0.001	0.003	0.001	0.003	6

注：DMB05 负载小尽量按照满载选择伺服电机参数。

DMB10系列伺服电动缸驱动扭矩和功率选型表

型号	导程 mm	减速形式	行星减速比	伺服电机额定速度 3000rpm 时 伸缩速度 mm/s	伺服缸的实际负载 N										伺服电动缸最高速度 mm/s
					1000		800		500		300		100		
					伺服电机功率 KW	驱动扭矩 Nm	伺服电机功率 KW	驱动扭矩 Nm	伺服电机功率 KW	驱动扭矩 Nm	伺服电机功率 KW	驱动扭矩 Nm	伺服电机功率 KW	驱动扭矩 Nm	
DMB10-04	4	平行同步带 1:1	无	200	0.313	0.995	0.250	0.796	0.156	0.498	0.094	0.299	0.094	0.299	333
			1:3	67	0.110	0.349	0.088	0.279	0.055	0.175	0.033	0.105	0.033	0.105	111
			1:5	40	0.066	0.210	0.053	0.168	0.033	0.105	0.020	0.063	0.020	0.063	67
			1:10	20	0.033	0.105	0.026	0.084	0.016	0.052	0.010	0.031	0.010	0.031	33
			1:20	10	0.017	0.055	0.014	0.044	0.009	0.028	0.005	0.017	0.005	0.017	17
			1:50	4	0.007	0.022	0.006	0.018	0.003	0.011	0.002	0.007	0.002	0.007	7
		平行同步带 2:1	无	100	0.156	0.498	0.125	0.398	0.078	0.249	0.047	0.149	0.047	0.150	167
			1:1	200	0.278	0.885	0.222	0.708	0.139	0.442	0.083	0.265	0.083	0.265	333
		同轴联轴器 1:1	1:3	67	0.098	0.310	0.078	0.248	0.049	0.155	0.029	0.093	0.029	0.093	111
			1:5	40	0.059	0.186	0.047	0.149	0.029	0.093	0.018	0.056	0.018	0.056	67
			1:10	20	0.029	0.093	0.023	0.074	0.015	0.047	0.009	0.028	0.009	0.028	33
			1:20	10	0.015	0.049	0.012	0.039	0.008	0.025	0.005	0.015	0.005	0.015	17
			1:50	4	0.006	0.020	0.005	0.016	0.003	0.010	0.002	0.006	0.002	0.006	7



DMB20系列伺服电动缸驱动扭矩和功率选型表

型号	导程 mm	减速形式	行星减速比	伺服电机 额定速度 3000rpm 时 伸缩速度 mm/s	伺服缸的实际负载 N										伺服电动缸 最高速度 mm/s
					5000		3500		1500		1000		500		
					伺服电机 功率 KW	驱动扭矩 Nm	伺服电机 功率 KW	驱动扭矩 Nm	伺服电机 功率 KW	驱动扭矩 Nm	伺服电机 功率 KW	驱动扭矩 Nm	伺服电机 功率 KW	驱动扭矩 Nm	
DMB20-05	5	平行同步带 1:1	无	250	1.912	6.088	1.339	4.262	0.574	1.827	0.383	1.218	0.191	0.609	275
			1:3	83	0.671	2.136	0.470	1.495	0.201	0.641	0.134	0.427	0.067	0.214	92
			1:5	50	0.403	1.282	0.281	0.897	0.121	0.385	0.081	0.237	0.040	0.128	55
			1:10	25	0.202	0.641	0.141	0.449	0.061	0.193	0.041	0.119	0.020	0.064	28
			1:20	13	0.101	0.321	0.071	0.225	0.031	0.097	0.021	0.060	0.010	0.032	15
			1:50	5	0.040	0.128	0.028	0.090	0.012	0.039	0.008	0.024	0.004	0.013	6
		平行同步带 2:1	无	125	0.956	3.044	0.670	2.131	0.287	0.914	0.192	0.609	0.096	0.305	138
			无	250	1.738	5.535	1.217	3.875	0.522	1.661	0.348	1.107	0.174	0.554	275
			1:3	83	0.610	1.942	0.427	1.359	0.183	0.583	0.122	0.388	0.061	0.195	92
			1:5	50	0.366	1.165	0.255	0.815	0.110	0.350	0.074	0.215	0.036	0.116	55
			1:10	25	0.184	0.583	0.128	0.408	0.055	0.118	0.037	0.108	0.018	0.058	28
			1:20	13	0.092	0.292	0.065	0.205	0.028	0.088	0.019	0.055	0.009	0.029	15
			1:50	5	0.037	0.117	0.026	0.082	0.011	0.035	0.007	0.022	0.004	0.012	6
			同轴联轴器 1:1	无	250	1.738	5.535	1.217	3.875	0.522	1.661	0.348	1.107	0.174	0.554
1:3	83	0.610		1.942	0.427	1.359	0.183	0.583	0.122	0.388	0.061	0.195	92		
1:5	50	0.366		1.165	0.255	0.815	0.110	0.350	0.074	0.215	0.036	0.116	55		
1:10	25	0.184		0.583	0.128	0.408	0.055	0.118	0.037	0.108	0.018	0.058	28		
1:20	13	0.092		0.292	0.065	0.205	0.028	0.088	0.019	0.055	0.009	0.029	15		
1:50	5	0.037		0.117	0.026	0.082	0.011	0.035	0.007	0.022	0.004	0.012	6		
					4800	3500	1500	1000	500						
DMB20-10	10	平行同步带 1:1		无	500	3.531	11.240	2.575	8.196	1.104	3.513	0.736	2.342	0.368	1.171
			1:3	167	1.239	3.944	0.904	2.876	0.387	1.233	0.258	0.822	0.129	0.411	184
			1:5	100	0.743	2.366	0.542	1.718	0.232	0.740	0.155	0.493	0.077	0.247	110
			1:10	50	0.372	1.183	0.271	0.859	0.116	0.370	0.078	0.247	0.039	0.124	56
			1:20	25	0.186	0.592	0.136	0.430	0.058	0.185	0.039	0.124	0.020	0.062	30
			1:50	10	0.074	0.237	0.054	0.172	0.023	0.074	0.016	0.049	0.008	0.025	12
		平行同步带 2:1	无	250	1.766	5.620	1.288	4.098	0.552	1.756	0.368	1.171	0.184	0.586	275
			无	500	3.210	10.218	2.341	7.451	1.004	3.194	0.669	2.129	0.335	1.065	550
			1:3	167	1.126	3.585	0.822	2.615	0.352	1.121	0.235	0.747	0.117	0.374	184
			1:5	100	0.675	2.151	0.493	1.562	0.211	0.673	0.141	0.448	0.070	0.225	110
			1:10	50	0.338	1.076	0.247	0.781	0.106	0.337	0.071	0.224	0.035	0.113	56
			1:20	25	0.169	0.538	0.124	0.391	0.053	0.169	0.036	0.112	0.018	0.057	30
			1:50	10	0.068	0.215	0.049	0.156	0.021	0.067	0.014	0.045	0.007	0.023	12
			同轴联轴器 1:1	无	500	3.210	10.218	2.341	7.451	1.004	3.194	0.669	2.129	0.335	1.065
1:3	167	1.126		3.585	0.822	2.615	0.352	1.121	0.235	0.747	0.117	0.374	184		
1:5	100	0.675		2.151	0.493	1.562	0.211	0.673	0.141	0.448	0.070	0.225	110		
1:10	50	0.338		1.076	0.247	0.781	0.106	0.337	0.071	0.224	0.035	0.113	56		
1:20	25	0.169		0.538	0.124	0.391	0.053	0.169	0.036	0.112	0.018	0.057	30		
1:50	10	0.068		0.215	0.049	0.156	0.021	0.067	0.014	0.045	0.007	0.023	12		

DMB30系列伺服电动缸驱动扭矩和功率选型表

型号	导程 mm	减速形式	行星减速比	伺服电机 额定速度 1500rpm 时 伸缩速度 mm/s	伺服缸的实际负载 N										伺服电动缸 最高速度 mm/s
					8500		6000		4000		2000		1000		
					伺服电机 功率 KW	驱动扭矩 Nm	伺服电机 功率 KW	驱动扭矩 Nm	伺服电机 功率 KW	驱动扭矩 Nm	伺服电机 功率 KW	驱动扭矩 Nm	伺服电机 功率 KW	驱动扭矩 Nm	
DMB30-05	5	平行同步带 1:1	无	125	1.661	10.574	1.172	7.464	0.782	4.976	0.391	2.488	0.195	1.244	166
			1:3	42	0.583	3.710	0.411	2.619	0.274	1.746	0.137	0.873	0.069	0.437	55
			1:5	25	0.350	2.226	0.247	1.571	0.165	1.048	0.082	0.524	0.041	0.262	33
			1:10	13	0.175	1.113	0.123	0.786	0.082	0.524	0.041	0.262	0.021	0.131	17
			1:20	6	0.092	0.587	0.065	0.415	0.043	0.276	0.022	0.138	0.011	0.069	9
			1:50	3	0.037	0.235	0.026	0.166	0.017	0.111	0.009	0.055	0.004	0.028	5
		平行同步带 2:1	无	63	0.830	5.287	0.586	3.732	0.391	2.488	0.195	1.244	0.098	0.622	83
			无	125	1.476	9.399	1.042	6.635	0.695	4.423	0.347	2.212	0.174	1.106	166
			1:3	42	0.518	3.298	0.366	2.328	0.244	1.552	0.122	0.776	0.061	0.388	55
			1:5	25	0.311	1.979	0.219	1.397	0.146	0.931	0.073	0.466	0.037	0.233	33
			1:10	13	0.155	0.989	0.110	0.698	0.073	0.466	0.037	0.233	0.018	0.116	17
			1:20	6	0.082	0.522	0.058	0.369	0.039	0.246	0.019	0.123	0.010	0.061	9
			1:50	3	0.033	0.209	0.023	0.147	0.015	0.098	0.008	0.049	0.004	0.025	5
								12500	10000	8000	5000	2500			
DMB30-10	10	平行同步带 1:1	无	250	4.781	30.442	3.825	24.354	3.060	19.483	1.913	12.177	0.957	6.089	332
			1:3	83	1.678	10.683	1.342	8.545	1.074	6.836	0.671	4.273	0.336	2.136	110
			1:5	50	1.007	6.409	0.805	5.127	0.644	4.102	0.403	2.564	0.201	1.282	66
			1:10	25	0.503	3.205	0.403	2.564	0.322	2.051	0.202	1.282	0.101	0.641	34
			1:20	13	0.252	1.603	0.202	1.282	0.161	1.026	0.101	0.641	0.051	0.321	18
			1:50	5	0.101	0.641	0.081	0.513	0.064	0.410	0.040	0.256	0.020	0.128	10
		平行同步带 2:1	无	125	2.391	15.221	1.913	12.177	1.530	9.742	0.957	6.089	0.479	3.045	166
			无	250	4.346	27.675	3.477	22.140	2.782	17.712	1.739	11.070	0.870	5.535	332
			1:3	83	1.525	9.712	1.220	7.768	0.976	6.215	0.610	3.885	0.305	1.942	110
			1:5	50	0.915	5.826	0.732	4.661	0.585	3.729	0.366	2.331	0.183	1.165	66
			1:10	25	0.457	2.914	0.366	2.331	0.293	1.865	0.184	1.165	0.092	0.583	34
			1:20	13	0.229	1.457	0.183	1.166	0.147	0.933	0.092	0.583	0.046	0.292	18
			1:50	5	0.091	0.583	0.073	0.466	0.059	0.373	0.037	0.233	0.018	0.117	10



型号	导程 mm	减速形式	行星减速比	伺服电机额定速度 1500rpm 时 伸缩速度 mm/s	伺服缸的实际负载 N										伺服电动缸最高速度 mm/s
					8500		5000		2500		1000		500		
					伺服电机功率 KW	驱动扭矩 Nm	伺服电机功率 KW	驱动扭矩 Nm	伺服电机功率 KW	驱动扭矩 Nm	伺服电机功率 KW	驱动扭矩 Nm	伺服电机功率 KW	驱动扭矩 Nm	
DMB30-25	25	平行同步带 1:1	无	625	7.650	48.707	4.781	30.442	2.391	15.220	0.952	6.088	0.476	3.044	830
			1:3	208	2.684	17.090	1.678	10.681	0.839	5.340	0.334	2.136	0.167	1.068	275
			1:5	125	1.611	10.254	1.006	6.409	0.503	3.204	0.200	1.281	0.100	0.641	165
			1:10	63	0.805	5.127	0.503	3.204	0.252	1.602	0.100	0.641	0.050	0.320	85
			1:20	31	0.403	2.564	0.252	1.602	0.126	0.801	0.050	0.321	0.025	0.160	43
			1:50	13	0.161	1.025	0.100	0.641	0.050	0.320	0.020	0.128	0.010	0.064	17
		平行同步带 2:1	无	313	3.825	24.354	2.391	15.221	1.196	7.610	0.476	3.044	0.238	1.522	415
			无	625	6.955	44.279	4.346	27.675	2.174	13.836	0.865	5.535	0.433	2.767	830
		同轴联轴器 1:1	1:3	208	2.440	15.536	1.525	9.710	0.763	4.855	0.304	1.942	0.152	0.971	275
			1:5	125	1.465	9.322	0.915	5.826	0.457	2.913	0.182	1.165	0.091	0.583	165
			1:10	63	0.732	4.661	0.457	2.913	0.229	1.456	0.091	0.583	0.455	0.291	85
			1:20	31	0.366	2.331	0.229	1.456	0.115	0.728	0.045	0.292	0.023	0.145	43
			1:50	13	0.146	0.932	0.091	0.583	0.045	0.291	0.018	0.116	0.009	0.058	17

DMB35系列伺服电动缸驱动扭矩和功率选型表

型号	导程 mm	减速形式	行星减速比	伺服电机额定速度 1500rpm 时 伸缩速度 mm/s	伺服缸的实际负载 N										伺服电动缸最高速度 mm/s
					10000		8000		6000		2500		1500		
					伺服电机功率 KW	驱动扭矩 Nm	伺服电机功率 KW	驱动扭矩 Nm	伺服电机功率 KW	驱动扭矩 Nm	伺服电机功率 KW	驱动扭矩 Nm	伺服电机功率 KW	驱动扭矩 Nm	
DMB35-05	5	平行同步带 1:1	无	125	1.954	12.440	1.563	9.952	1.172	7.464	0.488	3.110	0.293	1.866	208
			1:3	42	0.686	4.365	0.548	3.492	0.411	2.619	0.171	1.091	0.103	0.655	69
			1:5	25	0.411	2.619	0.329	2.095	0.247	1.571	0.103	0.655	0.062	0.393	42
			1:10	13	0.206	1.310	0.165	1.048	0.123	0.786	0.051	0.327	0.031	0.196	21
			1:20	6	0.109	0.691	0.087	0.553	0.065	0.415	0.027	0.173	0.016	0.104	10
			1:50	3	0.043	0.276	0.035	0.221	0.026	0.166	0.011	0.069	0.007	0.041	4
		平行同步带 2:1	无	63	0.977	6.220	0.782	4.976	0.586	3.732	0.244	1.555	0.147	0.933	104
			无	125	1.737	11.058	1.389	8.846	1.042	6.635	0.434	2.765	0.261	1.659	208
		同轴联轴器 1:1	1:3	42	0.609	3.880	0.488	3.104	0.366	2.328	0.152	0.970	0.091	0.582	69
			1:5	25	0.366	2.328	0.293	1.862	0.219	1.397	0.091	0.582	0.055	0.349	42
			1:10	13	0.183	1.164	0.146	0.931	0.110	0.698	0.046	0.291	0.027	0.175	21
			1:20	6	0.096	0.614	0.077	0.491	0.058	0.369	0.024	0.154	0.014	0.092	10
			1:50	3	0.039	0.246	0.031	0.197	0.023	0.147	0.010	0.061	0.006	0.037	4

型号	导程 mm	减速形式	行星减速比	伺服电机额定速度 1500rpm 时 伸缩速度 mm/s	伺服缸的实际负载 N										伺服电动缸最高速度 mm/s
					15000		12500		8000		5000		2500		
					伺服电机功率 KW	驱动扭矩 Nm	伺服电机功率 KW	驱动扭矩 Nm	伺服电机功率 KW	驱动扭矩 Nm	伺服电机功率 KW	驱动扭矩 Nm	伺服电机功率 KW	驱动扭矩 Nm	
DMB35-10	10	平行同步带 1:1	无	250	5.862	37.321	4.885	31.101	3.126	19.904	1.954	12.440	0.977	6.220	417
			1:3	83	2.057	13.095	1.714	10.913	1.097	6.984	0.686	4.365	0.343	2.183	139
			1:5	50	1.234	7.857	1.028	6.548	0.658	4.190	0.411	2.619	0.206	1.310	83
			1:10	25	0.617	3.929	0.514	3.274	0.329	2.095	0.206	1.310	0.103	0.655	42
			1:20	13	0.326	2.073	0.271	1.728	0.174	1.106	0.109	0.691	0.054	0.346	21
			1:50	5	0.130	0.829	0.109	0.691	0.069	0.442	0.043	0.276	0.022	0.138	8
		平行同步带 2:1	无	125	2.931	18.660	2.442	15.550	1.563	9.952	0.977	6.220	0.488	3.110	208
			无	250	5.211	33.174	4.342	27.645	2.779	17.693	1.737	11.058	0.868	5.529	417
		同轴联轴器 1:1	1:3	83	1.828	11.640	1.524	9.700	0.975	6.208	0.609	3.880	0.305	1.940	139
			1:5	50	1.097	6.984	0.914	5.820	0.585	3.725	0.366	2.328	0.183	1.164	83
			1:10	25	0.548	3.492	0.457	2.910	0.293	1.862	0.183	1.164	0.091	0.582	42
			1:20	13	0.289	1.843	0.241	1.536	0.154	0.983	0.096	0.614	0.048	0.307	21
			1:50	5	0.116	0.737	0.096	0.614	0.062	0.393	0.039	0.246	0.019	0.123	8

型号	导程 mm	减速形式	行星减速比	伺服电机额定速度 1500rpm 时 伸缩速度 mm/s	伺服缸的实际负载 N										伺服电动缸最高速度 mm/s
					10000		8000		4000		2000		500		
					伺服电机功率 KW	驱动扭矩 Nm	伺服电机功率 KW	驱动扭矩 Nm	伺服电机功率 KW	驱动扭矩 Nm	伺服电机功率 KW	驱动扭矩 Nm	伺服电机功率 KW	驱动扭矩 Nm	
DMB35-20	20	平行同步带 1:1	无	500	7.816	49.761	6.253	39.809	3.126	19.904	1.563	9.952	0.391	2.488	833
			1:3	167	2.742	17.460	2.194	13.968	1.097	6.984	0.548	3.492	0.137	0.873	278
			1:5	100	1.645	10.476	1.316	8.381	0.658	4.190	0.329	2.095	0.082	0.524	167
			1:10	50	0.823	5.238	0.658	4.190	0.329	2.095	0.165	1.048	0.041	0.262	83
			1:20	25	0.434	2.765	0.347	2.212	0.174	1.106	0.087	0.553	0.022	0.138	42
			1:50	10	0.174	1.106	0.139	0.885	0.069	0.442	0.035	0.221	0.009	0.055	17
		平行同步带 2:1	无	250	3.908	24.881	3.126	19.904	1.563	9.952	0.782	4.976	0.195	1.244	417
			无	500	6.947	44.232	5.558	35.386	2.779	17.693	1.389	8.846	0.347	2.212	833
		同轴联轴器 1:1	1:3	167	2.438	15.520	1.950	12.416	0.975	6.208	0.488	3.104	0.122	0.776	278
			1:5	100	1.463	9.312	1.170	7.450	0.585	3.725	0.293	1.862	0.073	0.466	167
			1:10	50	0.731	4.656	0.585	3.725	0.293	1.862	0.146	0.931	0.037	0.233	83
			1:20	25	0.386	2.457	0.309	1.966	0.154	0.983	0.077	0.491	0.019	0.123	42
			1:50	10	0.154	0.983	0.124	0.786	0.062	0.393	0.031	0.197	0.008	0.049	17



DMB40系列伺服电动缸驱动扭矩和功率选型表

型号	导程 mm	减速形式	行星减速比	伺服电机 额定速度 1500rpm 时 伸缩速度 mm/s	伺服缸的实际负载 N										伺服电动缸 最高速度 mm/s	
					11000		8500		5500		2500		1500			
					伺服电机 功率 KW	驱动扭矩 Nm	伺服电机 功率 KW	驱动扭矩 Nm	伺服电机 功率 KW	驱动扭矩 Nm	伺服电机 功率 KW	驱动扭矩 Nm	伺服电机 功率 KW	驱动扭矩 Nm		
DMB40-05	5	平行同步带 1:1	无	125	2.104	13.398	1.626	10.353	1.052	6.699	0.488	3.106	0.287	1.827	125	
			1:3	42	0.738	4.701	0.571	3.633	0.369	2.351	0.171	1.090	0.100	0.641	42	
			1:5	25	0.443	2.821	0.342	2.180	0.221	1.410	0.103	0.654	0.060	0.385	25	
			1:10	13	0.221	1.410	0.171	1.090	0.111	0.705	0.051	0.327	0.030	0.019	13	
			1:20	6	0.111	0.705	0.086	0.545	0.056	0.353	0.026	0.164	0.015	0.010	6	
			1:50	3	0.044	0.282	0.034	0.218	0.022	0.141	0.010	0.065	0.006	0.039	3	
		平行同步带 2:1	无	63	1.052	6.699	0.813	5.177	0.526	3.350	0.244	1.553	0.144	0.914	63	
			1:3	42	0.671	4.274	0.519	3.303	0.335	2.137	0.155	0.991	0.091	0.583	42	
			1:5	25	0.391	2.565	0.331	1.982	0.201	1.282	0.094	0.595	0.055	0.350	25	
			1:10	13	0.201	1.282	0.155	0.991	0.101	0.641	0.046	0.297	0.027	0.017	13	
			1:20	6	0.101	0.641	0.078	0.495	0.045	0.321	0.024	0.149	0.014	0.009	6	
			1:50	3	0.040	0.256	0.031	0.198	0.020	0.128	0.009	0.059	0.005	0.035	3	
			同轴联轴器 1:1	无	125	1.913	12.180	1.478	9.412	0.956	6.091	0.444	2.824	0.261	1.661	125
				1:3	42	0.671	4.274	0.519	3.303	0.335	2.137	0.155	0.991	0.091	0.583	42
1:5	25	0.391		2.565	0.331	1.982	0.201	1.282	0.094	0.595	0.055	0.350	25			
1:10	13	0.201		1.282	0.155	0.991	0.101	0.641	0.046	0.297	0.027	0.017	13			
1:20	6	0.101		0.641	0.078	0.495	0.045	0.321	0.024	0.149	0.014	0.009	6			
1:50	3	0.040		0.256	0.031	0.198	0.020	0.128	0.009	0.059	0.005	0.035	3			
DMB40-10	10	平行同步带 1:1	无	250	9.563	60.884	5.737	36.523	3.825	24.354	1.913	12.177	0.956	6.089	250	
			1:3	83	3.355	21.363	2.013	12.815	1.342	8.545	0.671	4.273	0.335	2.136	83	
			1:5	50	2.013	12.818	1.208	7.689	0.805	5.127	0.403	2.564	0.201	1.282	50	
			1:10	25	1.007	6.409	0.604	3.845	0.403	2.564	0.201	1.282	0.101	0.641	25	
			1:20	13	0.504	3.205	0.302	1.923	0.202	1.282	0.101	0.641	0.051	0.321	13	
			1:50	5	0.201	1.282	0.121	0.769	0.081	0.513	0.040	0.256	0.020	0.128	5	
		平行同步带 2:1	无	125	4.782	30.442	2.869	18.262	1.913	12.177	0.957	6.089	0.478	3.045	125	
			1:3	83	3.050	19.421	1.830	11.650	1.220	7.768	0.610	3.885	0.305	1.940	83	
			1:5	50	1.830	11.653	1.097	6.984	0.731	4.656	0.366	2.328	0.183	1.164	50	
			1:10	25	0.915	5.826	0.549	3.492	0.366	2.328	0.183	1.164	0.091	0.582	25	
			1:20	13	0.458	2.914	0.289	1.843	0.193	1.229	0.096	0.641	0.048	0.307	13	
			1:50	5	0.183	1.165	0.116	0.737	0.077	0.491	0.039	0.246	0.019	0.123	5	
			同轴联轴器 1:1	无	250	8.694	55.350	5.215	33.203	3.477	22.140	1.739	11.071	0.869	5.535	250
				1:3	83	3.050	19.421	1.830	11.650	1.220	7.768	0.610	3.885	0.305	1.940	83
1:5	50	1.830		11.653	1.097	6.984	0.731	4.656	0.366	2.328	0.183	1.164	50			
1:10	25	0.915		5.826	0.549	3.492	0.366	2.328	0.183	1.164	0.091	0.582	25			
1:20	13	0.458		2.914	0.289	1.843	0.193	1.229	0.096	0.641	0.048	0.307	13			
1:50	5	0.183		1.165	0.116	0.737	0.077	0.491	0.039	0.246	0.019	0.123	5			
DMB40-20	20	平行同步带 1:1	无	500	11.476	73.061	7.651	48.707	6.121	38.966	3.823	24.354	1.912	11.677	500	
			1:3	167	4.027	25.635	2.685	17.090	2.148	13.672	1.341	8.545	0.671	4.097	167	
			1:5	100	2.416	15.381	1.611	10.254	1.289	8.203	0.805	5.127	0.403	2.458	100	
			1:10	50	1.208	7.691	0.801	5.127	0.645	4.102	0.403	2.564	0.202	1.229	50	
			1:20	25	0.604	3.846	0.401	2.564	0.323	2.051	0.202	1.282	0.101	0.650	25	
			1:50	10	0.242	1.538	0.161	1.025	0.129	0.820	0.081	0.513	0.040	0.246	10	
		平行同步带 2:1	无	250	5.738	36.531	3.826	24.354	3.061	19.483	1.912	12.177	0.956	5.839	250	
			1:3	167	3.661	23.305	2.441	15.536	1.953	12.416	1.219	7.760	0.609	3.880	167	
			1:5	100	2.196	13.983	1.465	9.322	1.170	7.450	0.731	4.656	0.366	2.328	100	
			1:10	50	1.098	6.992	0.733	4.661	0.585	3.725	0.366	2.328	0.183	1.164	50	
			1:20	25	0.549	3.496	0.367	2.331	0.293	1.863	0.183	1.164	0.092	0.582	25	
			1:50	10	0.220	1.398	0.147	0.932	0.117	0.745	0.073	0.467	0.037	0.233	10	
			同轴联轴器 1:1	无	500	10.433	66.419	6.955	44.279	5.565	35.424	3.475	22.140	1.738	10.615	500
				1:3	167	3.661	23.305	2.441	15.536	1.953	12.416	1.219	7.760	0.609	3.880	167
1:5	100	2.196		13.983	1.465	9.322	1.170	7.450	0.731	4.656	0.366	2.328	100			
1:10	50	1.098		6.992	0.733	4.661	0.585	3.725	0.366	2.328	0.183	1.164	50			
1:20	25	0.549		3.496	0.367	2.331	0.293	1.863	0.183	1.164	0.092	0.582	25			
1:50	10	0.220		1.398	0.147	0.932	0.117	0.745	0.073	0.467	0.037	0.233	10			

注：DMB 系列伺服电动缸运转速度建议不大于 500mm/s。选择特殊滚珠丝杠或者行星丝杠速度可以达到 1m/s，咨询鲁德传动公司

注：表格中功率为额定转速为 1500rpm 伺服电机所需驱动功率

注：如果选择的伺服电机的额定转速为 3000rpm，最高转速为 5000rpm，则表格中的伸缩速度和功率参数增加 1 倍，扭矩不变。此缸最高输入转速为 2500rpm

DMB50系列伺服电动缸驱动扭矩和功率选型表

型号	导程 mm	减速形式	行星减速比	伺服电机 额定速度 1500rpm 时 伸缩速度 mm/s	伺服缸的实际负载 N										伺服电动缸 最高速度 mm/s	
					22000		15000		10000		5000		2500			
					伺服电机 功率 KW	驱动扭矩 Nm	伺服电机 功率 KW	驱动扭矩 Nm	伺服电机 功率 KW	驱动扭矩 Nm	伺服电机 功率 KW	驱动扭矩 Nm	伺服电机 功率 KW	驱动扭矩 Nm		
DMB50-05	5	平行同步带 1:1	无	125	4.299	27.369	2.931	18.660	1.954	12.440	0.977	6.220	0.488	3.110	125	
			1:3	42	1.508	9.603	1.028	6.548	0.686	4.365	0.343	2.183	0.171	1.091	42	
			1:5	25	0.905	5.762	0.617	3.929	0.411	2.619	0.206	1.310	0.103	0.655	25	
			1:10	13	0.452	2.881	0.309	1.964	0.206	1.310	0.103	0.655	0.051	0.327	13	
			1:20	6	0.239	1.520	0.163	1.037	0.109	0.691	0.054	0.346	0.027	0.173	6	
			1:50	3	0.096	0.608	0.065	0.415	0.043	0.276	0.022	0.138	0.011	0.069	3	
		平行同步带 2:1	无	63	2.149	13.684	1.465	9.330	0.977	6.220	0.488	3.110	0.244	1.555	63	
			1:3	42	1.341	8.536	0.914	5.820	0.609	3.880	0.305	1.940	0.152	0.970	42	
			1:5	25	0.804	5.122	0.548	3.492	0.366	2.328	0.183	1.164	0.091	0.582	25	
			1:10	13	0.402	2.561	0.274	1.746	0.183	1.164	0.091	0.582	0.046	0.291	13	
			1:20	6	0.212	1.352	0.145	0.922	0.096	0.614	0.048	0.307	0.024	0.154	6	
			1:50	3	0.085	0.541	0.058	0.369	0.039	0.246	0.019	0.123	0.010	0.061	3	
			同轴联轴器 1:1	无	125	3.821	24.328	2.605	16.587	1.737	11.058	0.868	5.529	0.434	2.765	125
				1:3	42	1.341	8.536	0.914	5.820	0.609	3.880	0.305	1.940	0.152	0.970	42
1:5	25	0.804		5.122	0.548	3.492	0.366	2.328	0.183	1.164	0.091	0.582	25			
1:10	13	0.402		2.561	0.274	1.746	0.183	1.164	0.091	0.582	0.046	0.291	13			
1:20	6	0.212		1.352	0.145	0.922	0.096	0.614	0.048	0.307	0.024	0.154	6			
1:50	3	0.085		0.541	0.058	0.369	0.039	0.246	0.019	0.123	0.010	0.061	3			



				50000		30000		20000		10000		5000				
DMB50-10	10	平行同步带 1:1	无	250	19.540	124.40	11.724	74.642	7.816	49.761	3.908	24.881	1.954	12.440	417	
			1:3	83	6.856	43.650	4.114	26.190	2.742	17.460	1.371	8.730	0.686	4.365	139	
			1:5	50	4.114	26.190	2.468	15.714	1.645	10.476	0.823	5.238	0.411	2.619	83	
			1:10	25	2.057	13.095	1.234	7.857	0.823	5.238	0.411	2.619	0.206	1.310	42	
			1:20	13	1.086	6.911	0.651	4.147	0.434	2.765	0.217	1.382	0.109	0.691	21	
			1:50	5	0.434	2.765	0.261	1.659	0.174	1.106	0.087	0.553	0.043	0.276	8	
	10	平行同步带 2:1	无	125	9.770	62.201	5.862	37.321	3.908	24.881	1.954	12.440	0.977	6.220	208	
			无	250	17.369	110.580	10.421	66.348	6.947	44.232	3.474	22.116	1.737	11.058	417	
			1:3	83	6.094	38.800	3.657	23.280	2.438	15.520	1.219	7.760	0.609	3.880	139	
			1:5	50	3.657	23.280	2.194	13.968	1.463	9.312	0.731	4.656	0.366	2.328	83	
			1:10	25	1.828	11.640	1.097	6.984	0.731	4.656	0.366	2.328	0.183	1.164	42	
			1:20	13	0.965	6.143	0.579	3.686	0.386	2.457	0.193	1.229	0.096	0.614	21	
10	同轴联轴器 1:1	1:50	5	0.386	2.457	0.232	1.474	0.154	0.983	0.077	0.491	0.039	0.246	8		
		30000 20000 10000 5000 2500														
		20	平行同步带 1:1	无	500	23.448	149.28	15.632	99.522	7.816	49.761	3.908	24.881	1.954	12.440	500
				1:3	167	8.227	52.380	5.485	34.920	2.742	17.460	1.371	8.730	0.686	4.365	167
				1:5	100	4.936	31.428	3.291	20.952	1.645	10.476	0.823	5.238	0.411	2.619	100
				1:10	50	2.468	15.714	1.645	10.476	0.823	5.238	0.411	2.619	0.206	1.310	50
1:20	25			1.303	8.294	0.868	5.529	0.434	2.765	0.217	1.382	0.109	0.691	25		
1:50	10			0.521	3.317	0.347	2.212	0.174	1.106	0.087	0.553	0.043	0.276	10		
20	平行同步带 2:1	无	250	11.724	74.642	7.816	49.761	3.908	24.881	1.954	12.440	0.977	6.220	250		
		无	500	20.842	132.70	13.895	88.464	6.947	44.232	3.474	22.116	1.737	11.058	500		
		1:3	167	7.313	46.560	4.875	31.040	2.438	15.520	1.219	7.760	0.609	3.880	167		
		1:5	100	4.388	27.936	2.925	18.624	1.463	9.312	0.731	4.656	0.366	2.328	100		
		1:10	50	2.194	13.968	1.463	9.312	0.731	4.656	0.366	2.328	0.183	1.164	50		
		1:20	25	1.158	7.372	0.772	4.915	0.386	2.457	0.193	1.229	0.096	0.614	25		
20	同轴联轴器 1:1	1:50	10	0.463	2.949	0.309	1.966	0.154	0.983	0.077	0.491	0.039	0.246	10		

注：DMB 系列伺服电动缸运转速度建议不大于 500mm/s。选择特殊滚珠丝杠或者行星丝杠速度可以达到 1m/s，咨询鲁德传动公司
 注：表格中功率为额定转速为 1500rpm 伺服电机所需驱动功率
 注：如果选择的伺服电机的额定转速为 3000rpm，最高转速为 5000rpm，则表格中的伸缩速度和功率参数增加 1 倍，扭矩不变。此缸最高输入转速为 1500rpm

DMB60系列伺服电动缸驱动扭矩和功率选型表

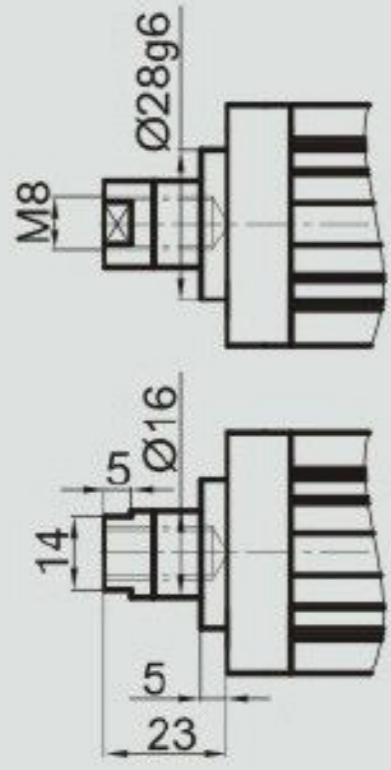
型号	导程 mm	减速形式	行星减速比	伺服电机 额定速度 1000rpm 时 伸缩速度 mm/s	伺服缸的实际负载 N										伺服电动缸 最高速度 mm/s		
					55000		40000		25000		15000		10000				
					伺服电机 功率 KW	驱动扭矩 Nm	伺服电机 功率 KW	驱动扭矩 Nm	伺服电机 功率 KW	驱动扭矩 Nm	伺服电机 功率 KW	驱动扭矩 Nm	伺服电机 功率 KW	驱动扭矩 Nm			
DMB60-10	10	平行同步带 1:1	无	167	14.329	136.84	10.421	99.522	6.513	62.201	3.908	37.321	2.605	24.881	167		
			1:3	56	5.028	48.02	3.657	34.920	2.285	21.825	1.371	13.095	0.914	8.730	56		
			1:5	33	3.017	28.81	2.194	20.952	1.371	13.095	0.823	7.857	0.548	5.238	33		
			1:10	17	1.508	14.40	1.097	10.476	0.686	6.548	0.411	3.929	0.274	2.619	17		
			1:20	8	0.796	7.60	0.579	5.529	0.362	3.456	0.217	2.073	0.145	1.382	8		
			1:50	3	0.318	3.04	0.232	2.212	0.145	1.382	0.087	0.829	0.058	0.553	3		
	10	平行同步带 2:1	无	83	7.165	68.42	5.211	49.761	3.257	31.101	1.954	18.660	1.303	12.440	83		
			无	167	12.737	121.64	9.263	88.464	5.790	55.290	3.474	33.174	2.316	22.116	167		
			1:3	56	4.469	42.68	3.250	31.040	2.031	19.400	1.219	11.640	0.813	7.760	56		
			1:5	33	2.681	25.61	1.950	18.624	1.219	11.640	0.731	6.984	0.488	4.656	33		
			1:10	17	1.341	12.80	0.975	9.312	0.609	5.820	0.366	3.492	0.244	2.328	17		
			1:20	8	0.708	6.76	0.515	4.915	0.322	3.072	0.193	1.843	0.129	1.229	8		
DMB60-20	20	平行同步带 1:1	1:50	3	0.283	2.70	0.206	1.966	0.129	1.229	0.077	0.737	0.051	0.491	3		
			60000 40000 20000 10000 5000														
			20	平行同步带 1:1	无	333	31.264	298.57	20.842	199.04	10.421	99.522	5.211	49.761	2.605	24.881	333
					1:3	111	10.970	104.76	7.313	69.840	3.657	34.920	1.828	17.460	0.914	8.730	111
					1:5	67	6.582	62.86	4.388	41.904	2.194	20.952	1.097	10.476	0.548	5.238	67
					1:10	33	3.291	31.43	2.194	20.952	1.097	10.476	0.548	5.238	0.274	2.619	33
	1:20	17			1.737	16.59	1.158	11.058	0.579	5.529	0.289	2.765	0.145	1.382	17		
	1:50	7			0.695	6.63	0.463	4.423	0.232	2.212	0.116	1.106	0.058	0.553	7		
	20	平行同步带 2:1	无	167	15.632	149.28	10.421	99.522	5.211	49.761	2.605	24.881	1.303	12.440	167		
			无	333	27.790	265.39	18.527	176.93	9.263	88.464	4.632	44.232	2.316	22.116	333		
			1:3	111	9.751	93.12	6.501	62.080	3.250	31.040	1.625	15.520	0.813	7.760	111		
			1:5	67	5.850	55.87	3.900	37.248	1.950	18.624	0.975	9.312	0.488	4.656	67		
1:10			33	2.925	27.94	1.950	18.624	0.975	9.312	0.488	4.656	0.244	2.328	33			
1:20			17	1.544	14.74	1.029	9.829	0.515	4.915	0.257	2.457	0.129	1.229	17			
20	同轴联轴器 1:1	1:50	7	0.618	5.90	0.412	3.932	0.206	1.966	0.103	0.983	0.051	0.491	7			



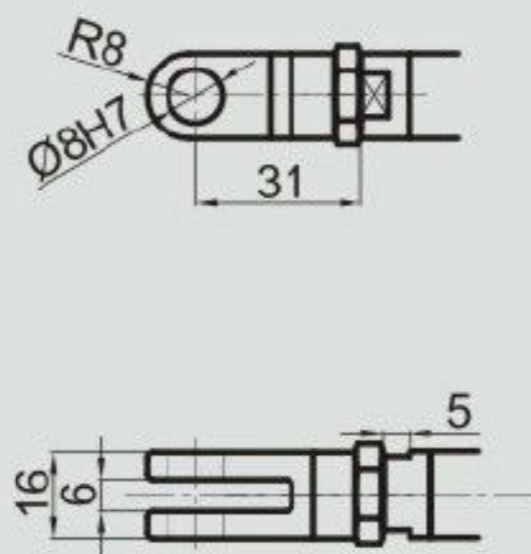
伺服电动缸DMB05系列尺寸:

可选前端联接附件

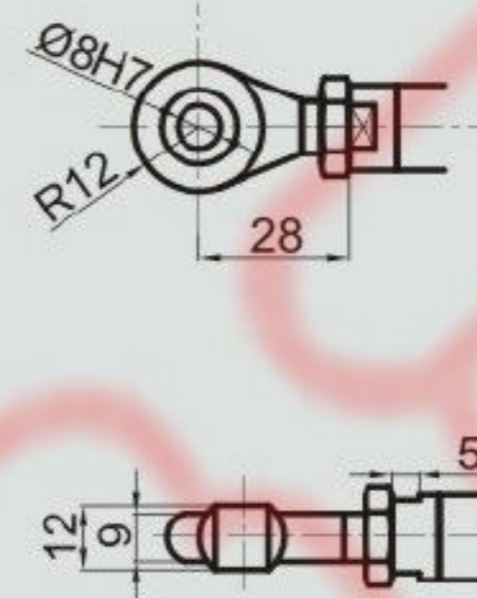
内螺纹
BA



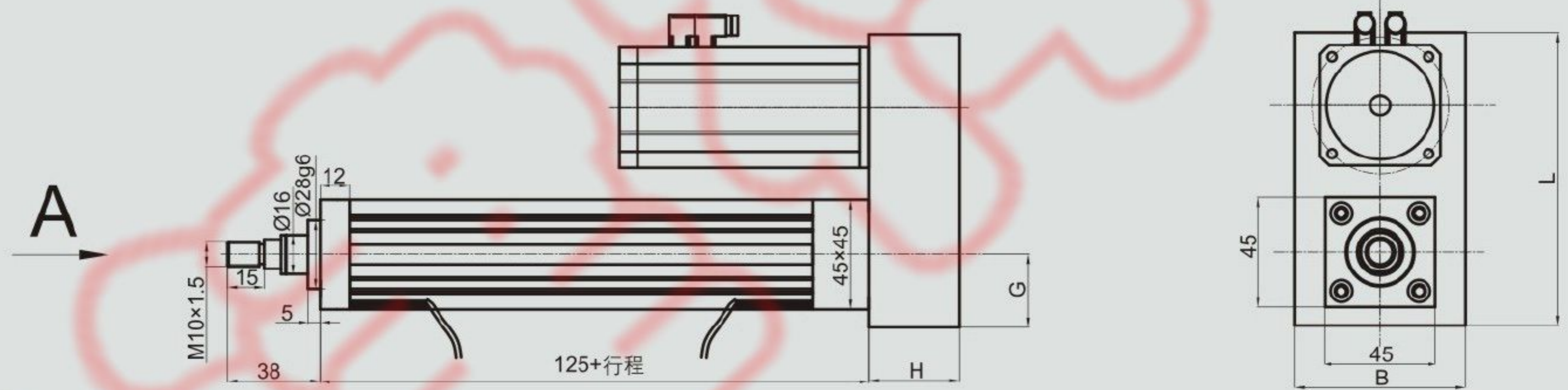
叉销端
FO



球头铰接
TS



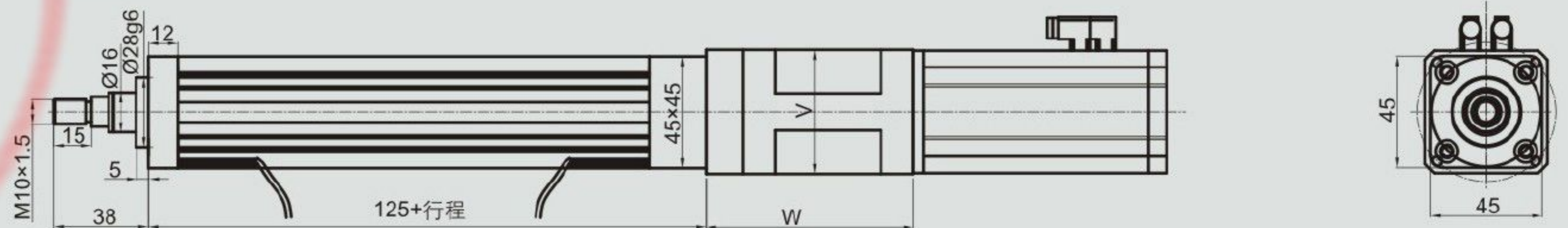
DMB05同步带外形图-P10,P20



电机功率	H	L	B	G
200W 以下	38	120	70	30

注:表中尺寸为参考尺寸,最终尺寸可能会随电机的参数规格及厂家而变化!

DMB05直线系列外形图-SC

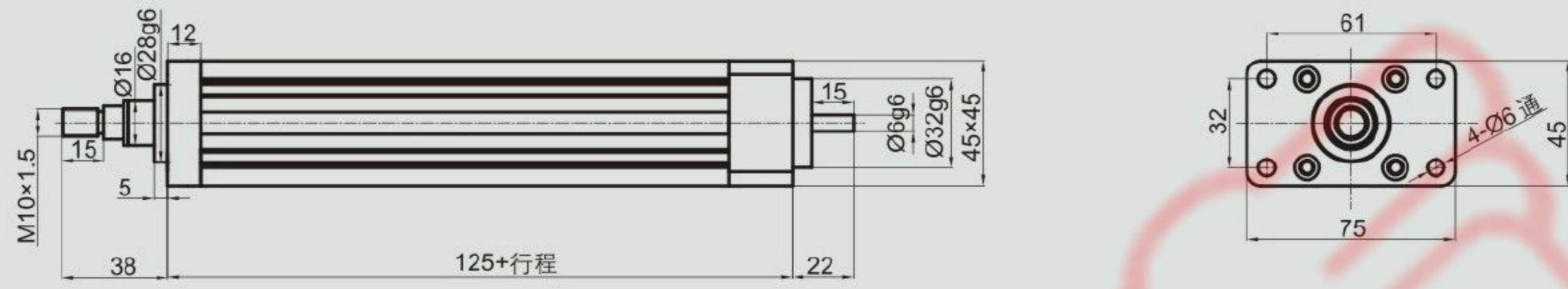


电机功率	200W 以下
尺寸	减速比
W	1:1
V	60
	50

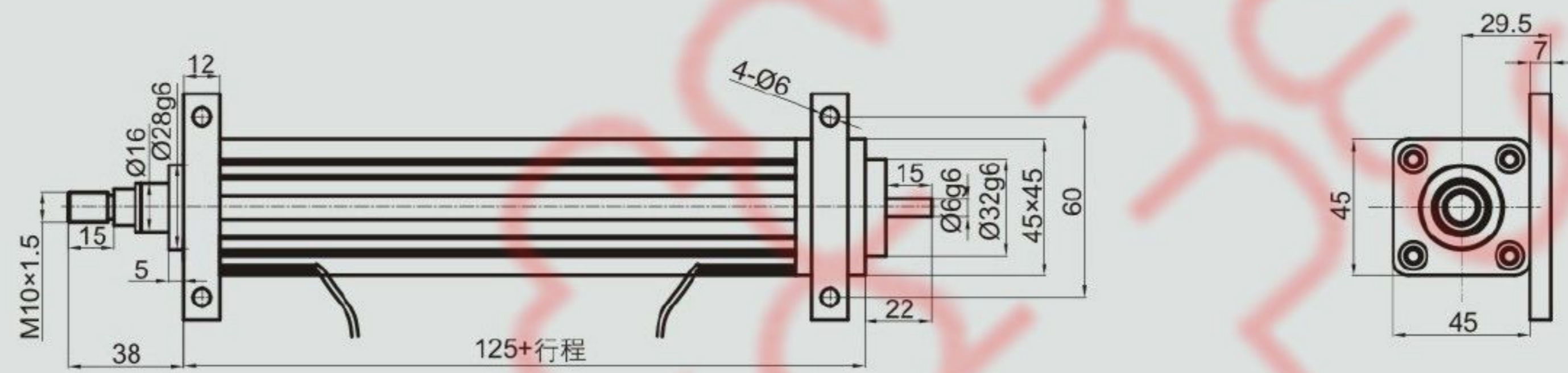
注:表中尺寸为参考尺寸,最终尺寸可能会随电机减速机的参数规格及厂家而变化!



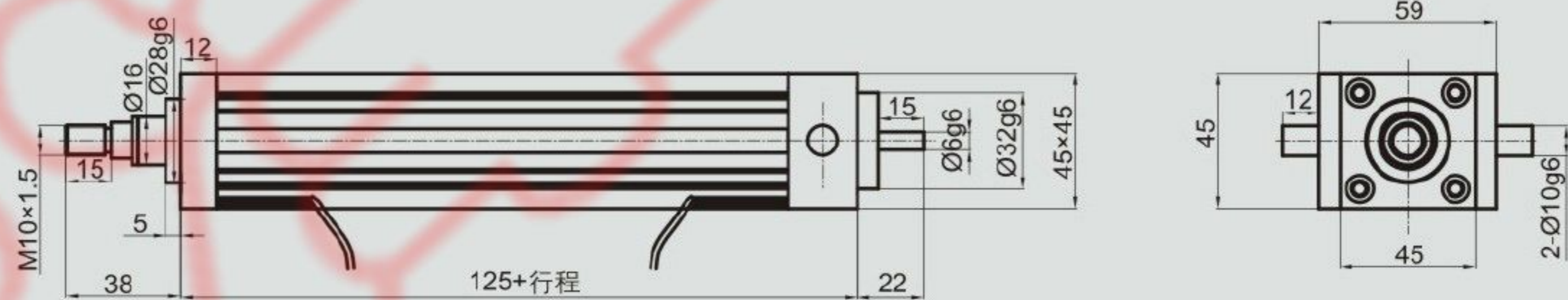
DMB05前端法兰安装形式-FF



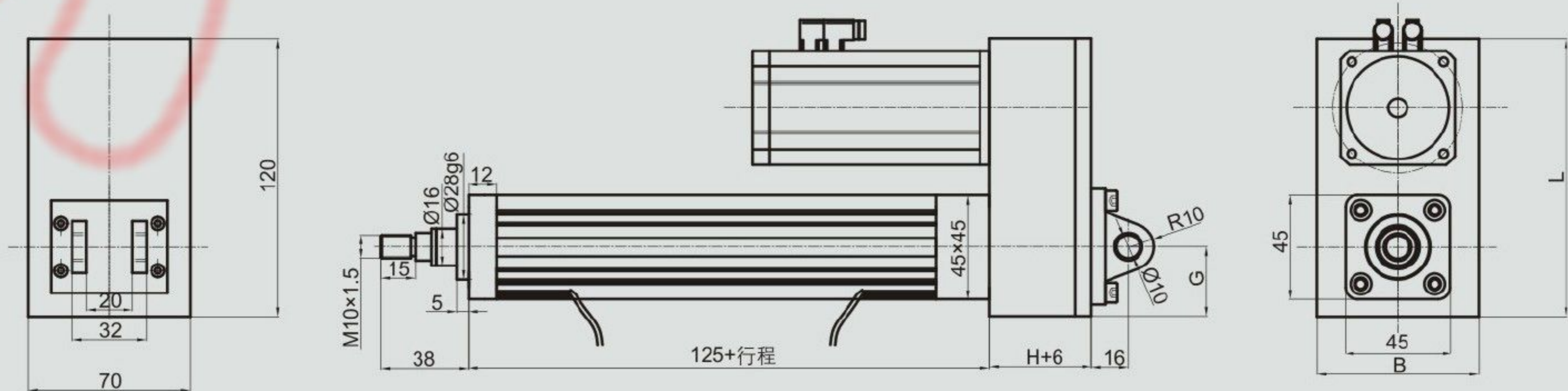
DMB05侧面法兰安装形式-SF



DMB05耳轴安装形式-ST

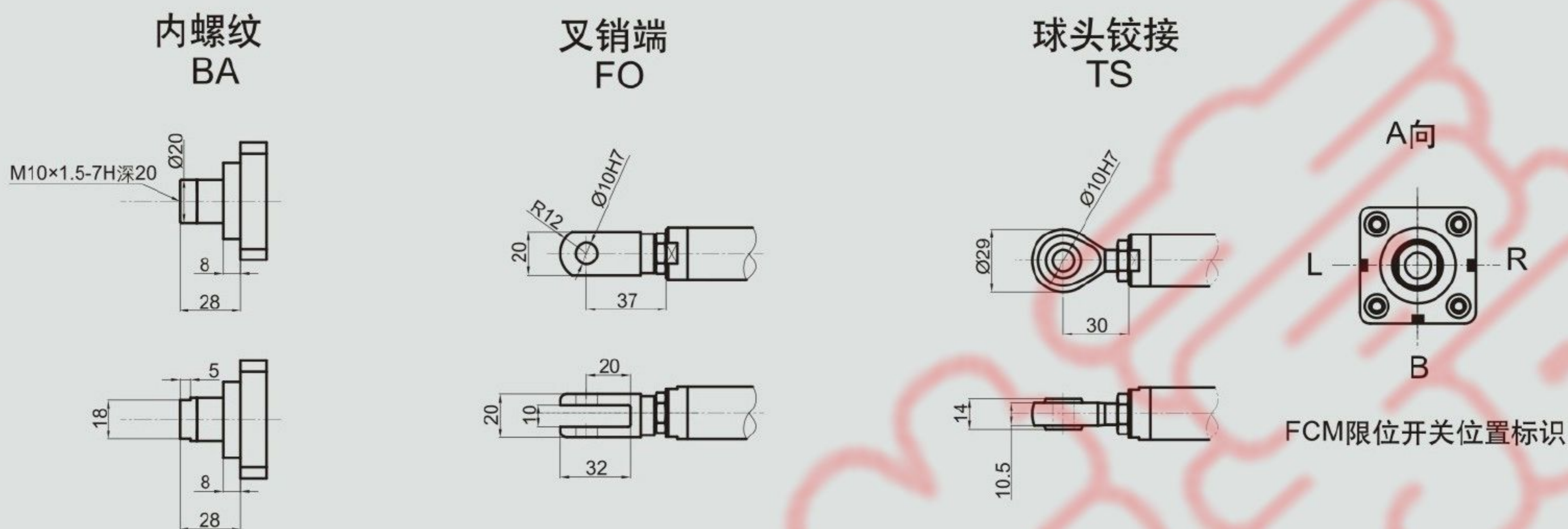


DMB05尾座铰接安装形式-RC

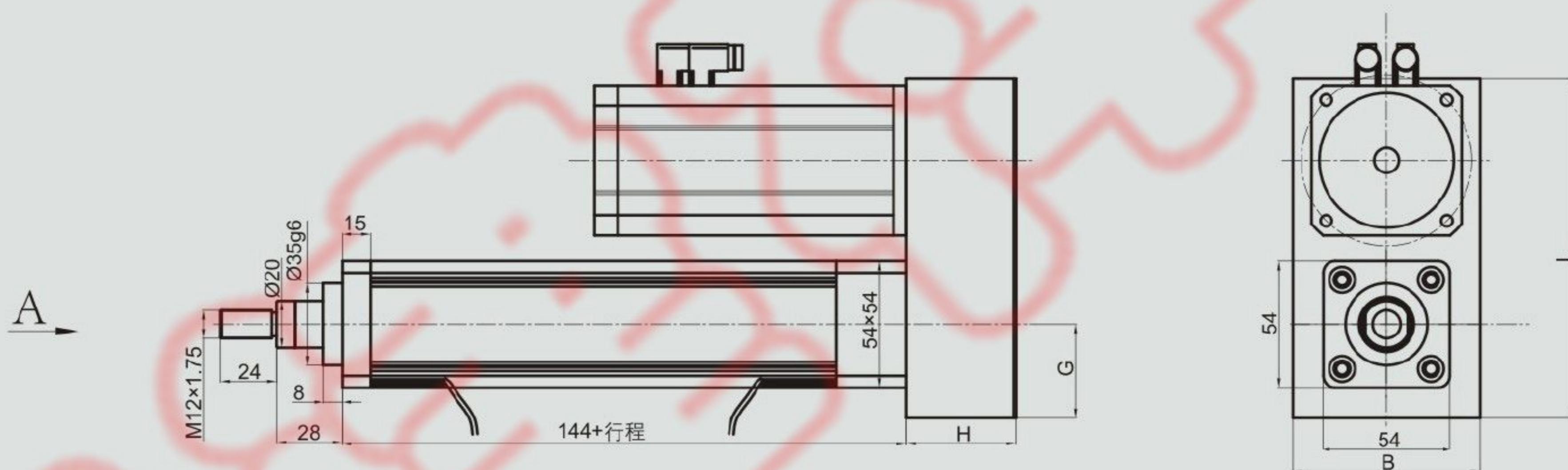


伺服电动缸DMB10系列尺寸:

可选前端联接附件



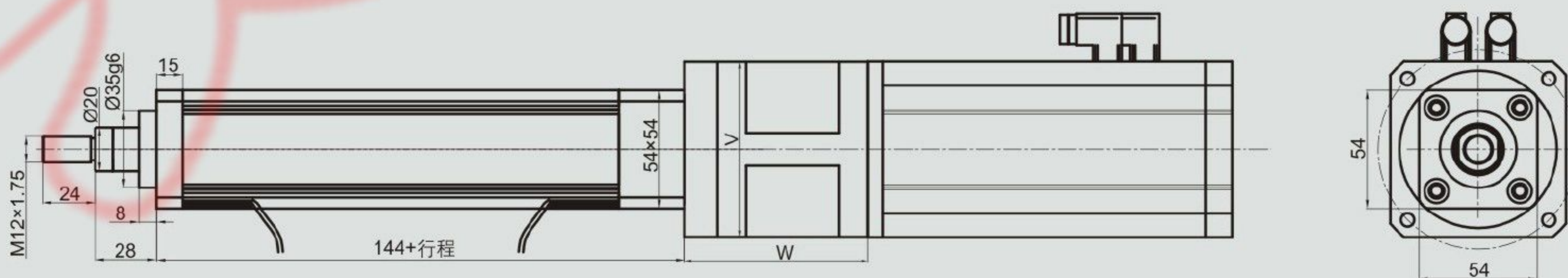
DMB10同步带外形图-P10,P20



电机功率	H	L	B	G
400W 以下	45	145	80	40

注:表中尺寸为参考尺寸,最终尺寸可能会随电机的参数规格及厂家而变化!

DMB10直线系列外形图-SC

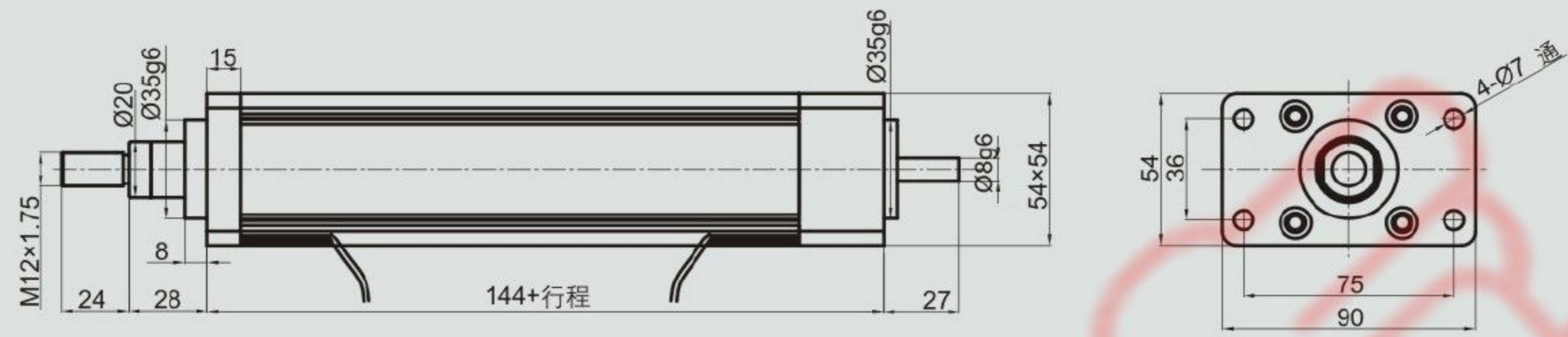


电机功率	400W 以下
尺寸	减速比
W	1:1
V	80
	60

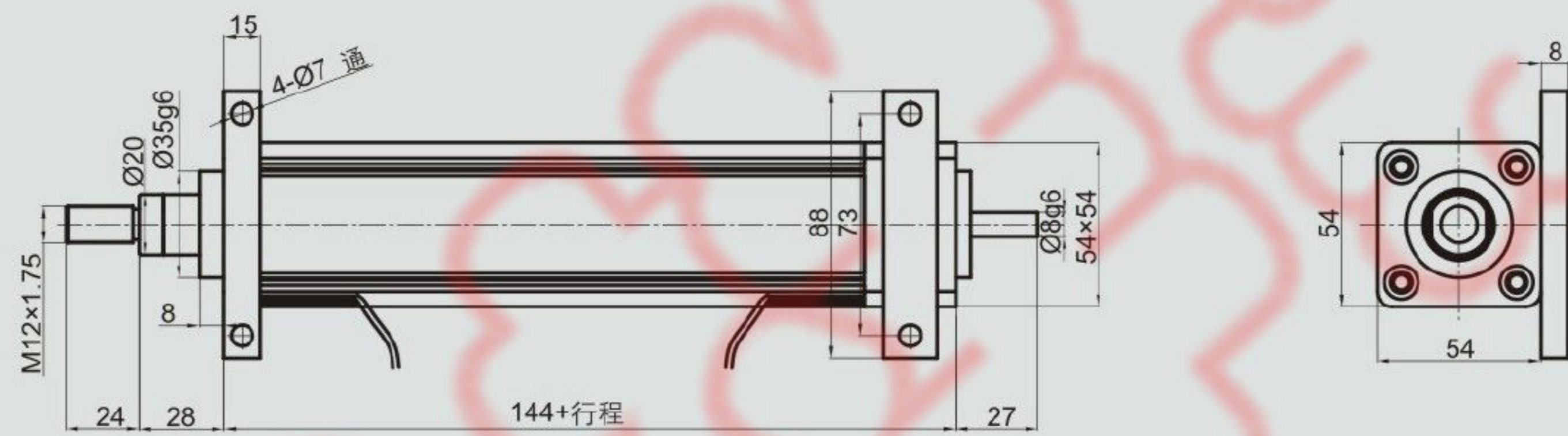
注:表中尺寸为参考尺寸,最终尺寸可能会随电机减速机的参数规格及厂家而变化!



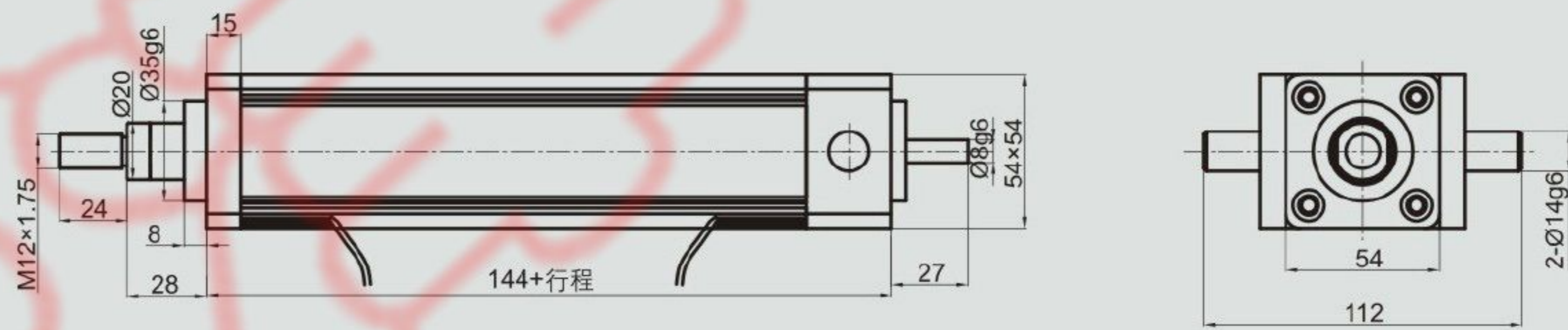
DMB10前端法兰安装形式-FF



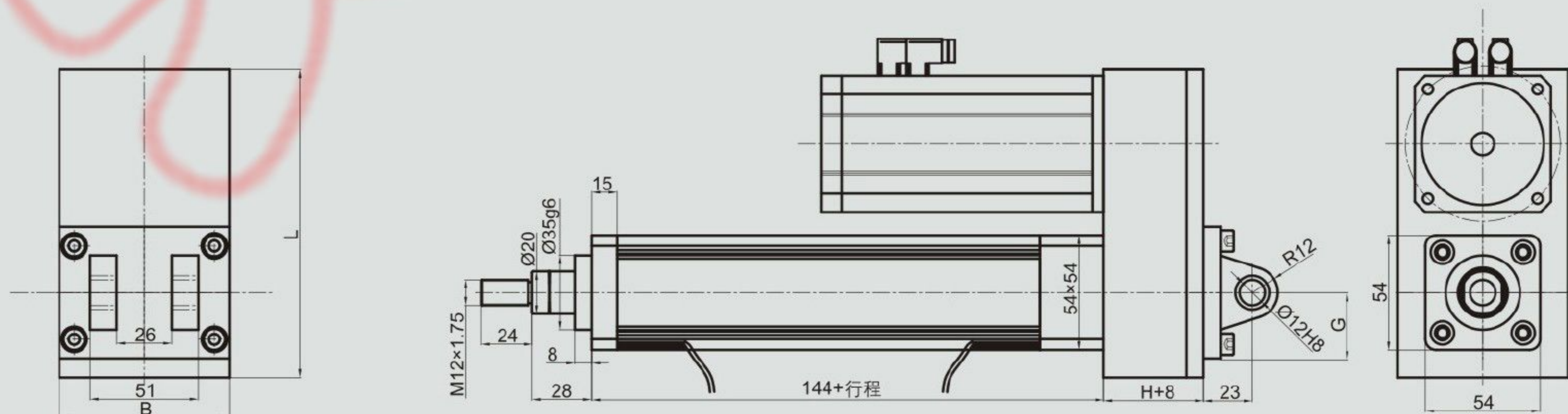
DMB10侧面法兰安装形式-SF



DMB10耳轴安装形式-ST

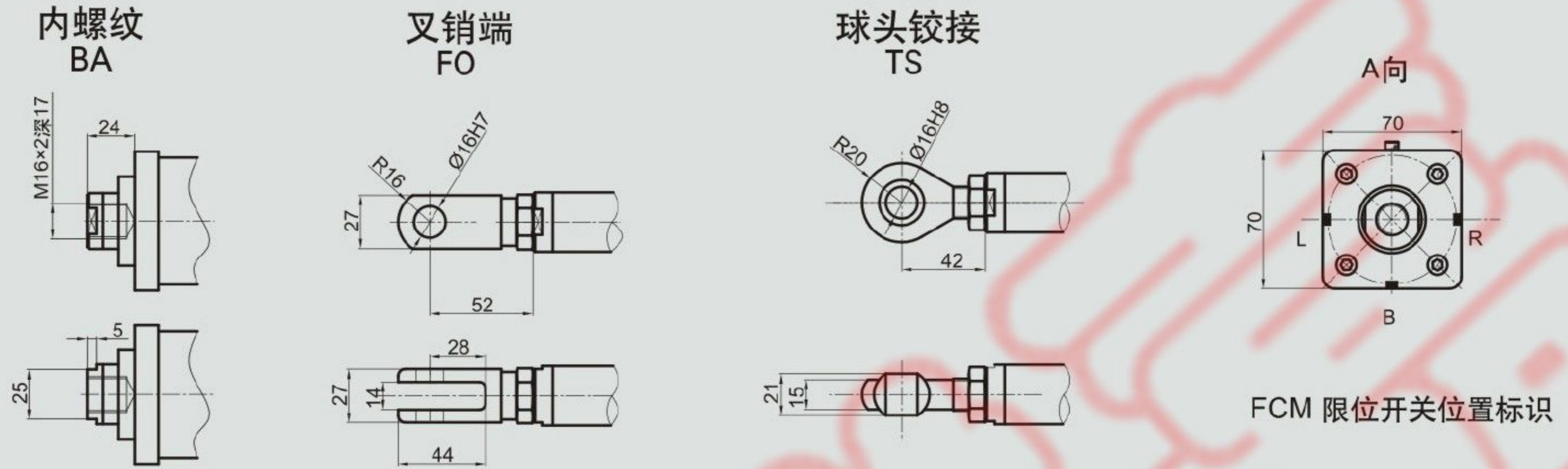


DMB10尾座铰接安装形式-RC

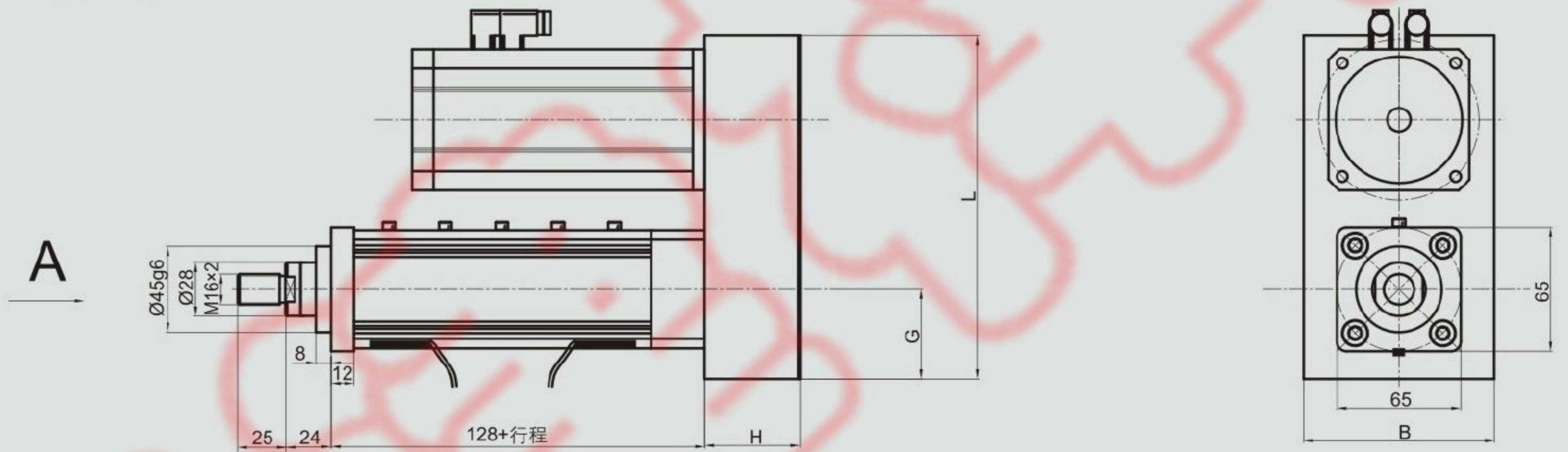


伺服电动缸DMB20系列尺寸:

可选前端联接附件



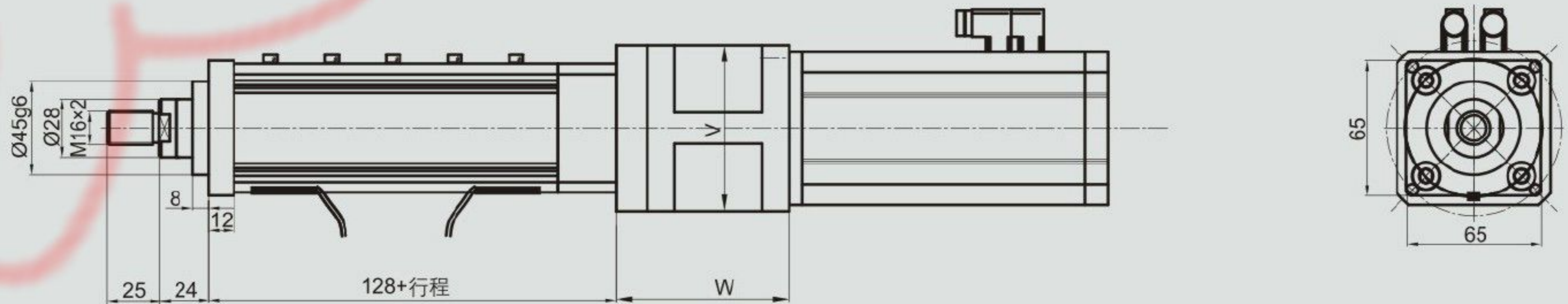
DMB20同步带外形图-P10,P20



电机功率	H	L	B	G
750W 以下	50	180	100	47
750W-1.5KW	65	265	150	71

注:表中尺寸为参考尺寸,最终尺寸可能会随电机的参数规格及厂家而变化!

DMB20直线系列外形图-SC

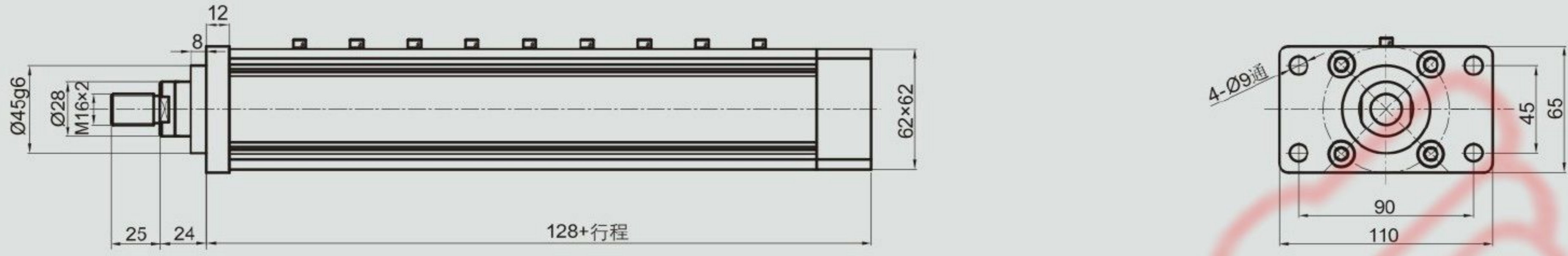


电机功率 尺寸	减速比	750W 以下			750W-1.5KW		
		1:1	3~10:1	15~100:1	1:1	3~10:1	15~100:1
W		83.6	160.6	197.6	90.5	194	242
V		80	80	80	100	100	100

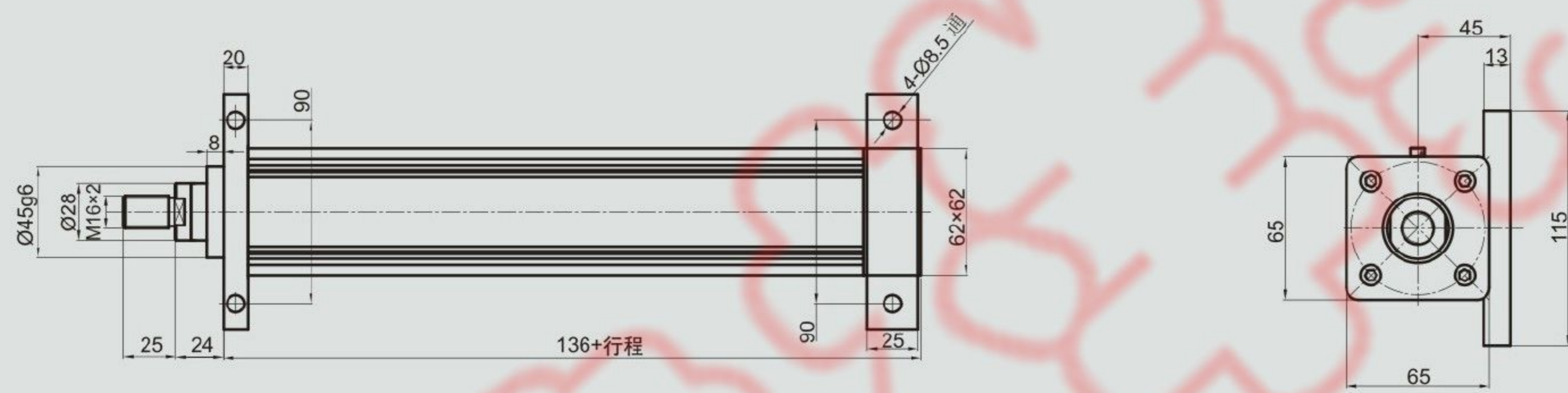
注:表中尺寸为参考尺寸,最终尺寸可能会随电机减速机的参数规格及厂家而变化!



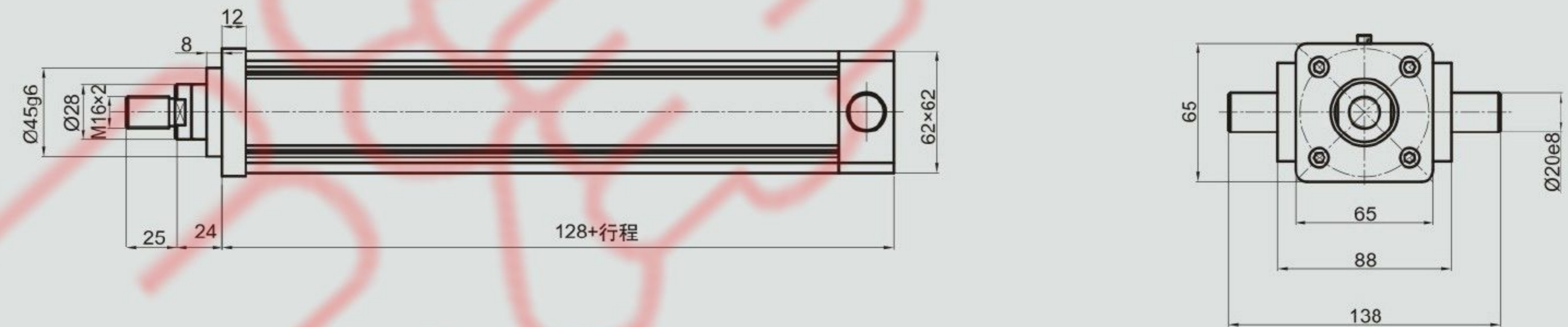
DMB20前端法兰安装形式-FF



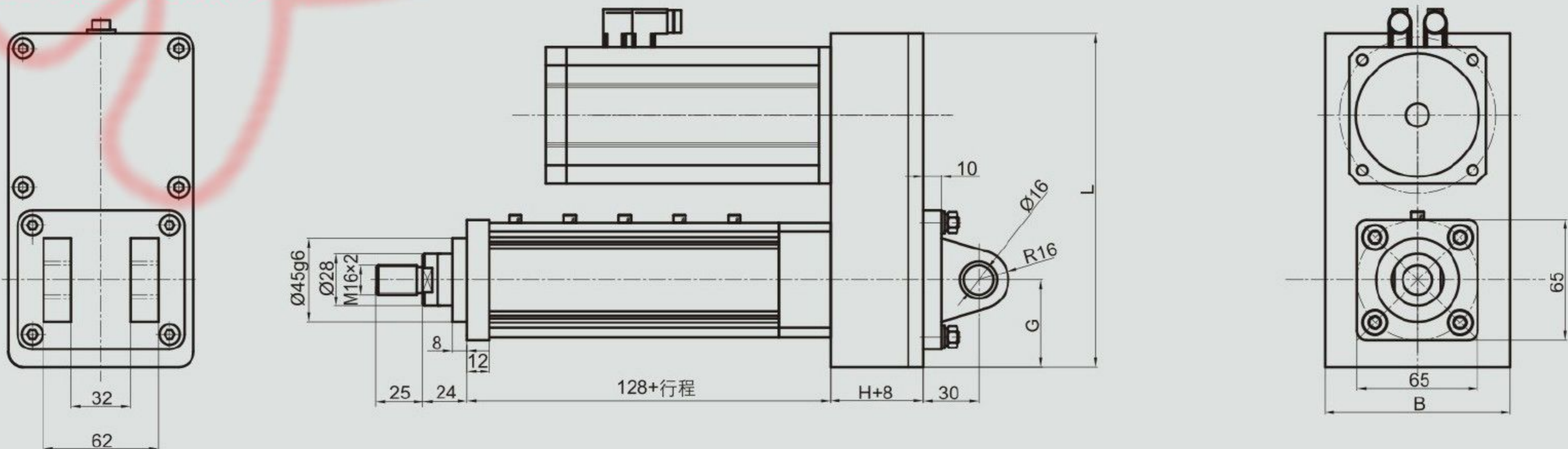
DMB20侧面法兰安装形式-SF



DMB20耳轴安装形式-ST



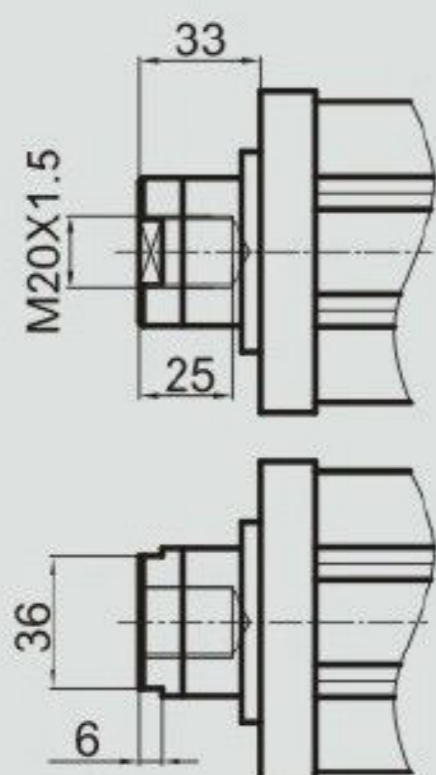
DMB20尾座铰接安装形式-RC



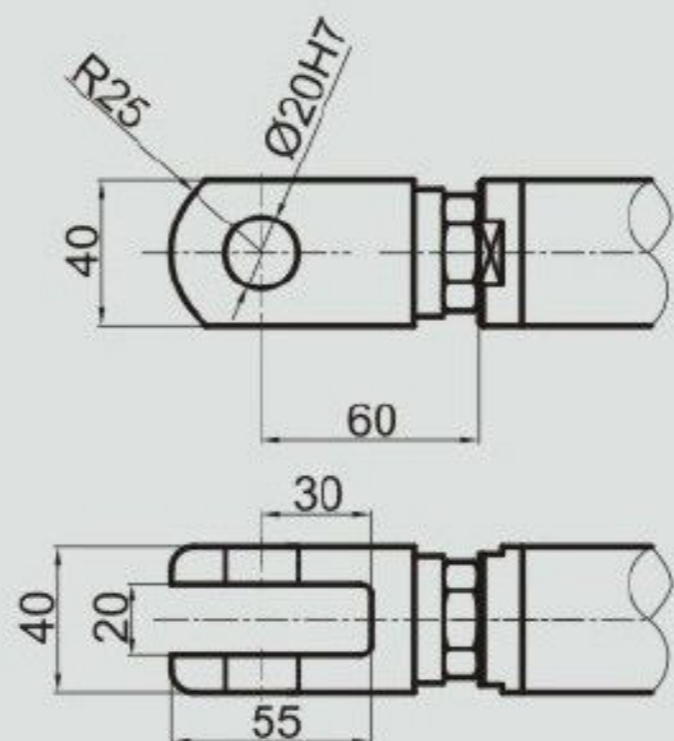
伺服电动缸DMB30系列尺寸:

可选前端联接附件

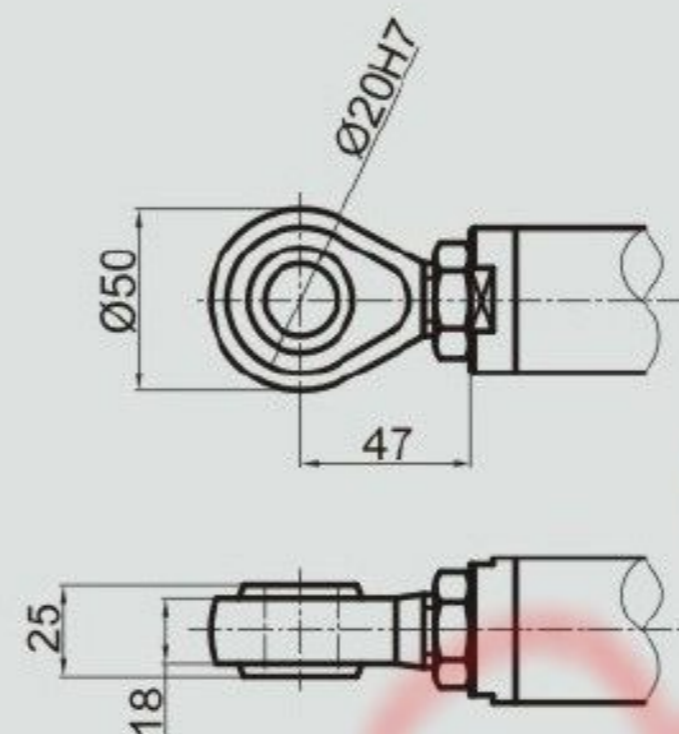
内螺纹
BA



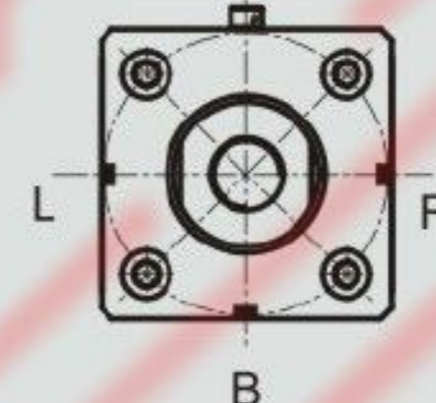
叉销端
FO



球头铰接
TS

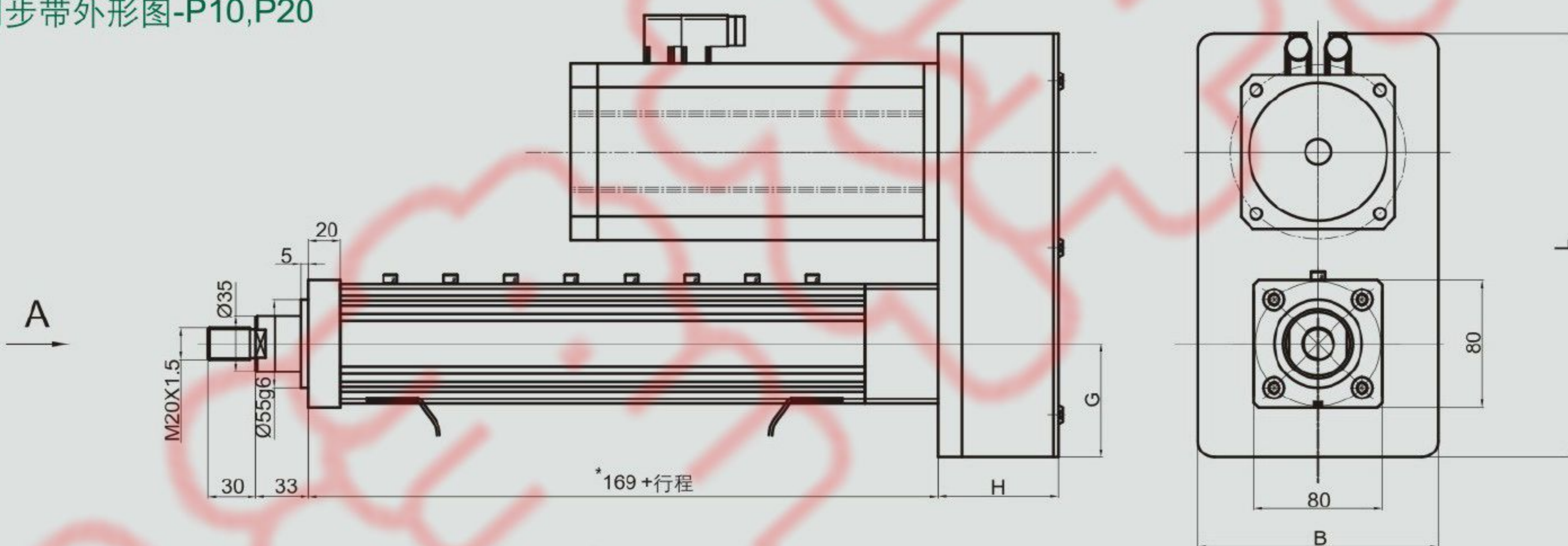


A向



FCM限位开关位置标识

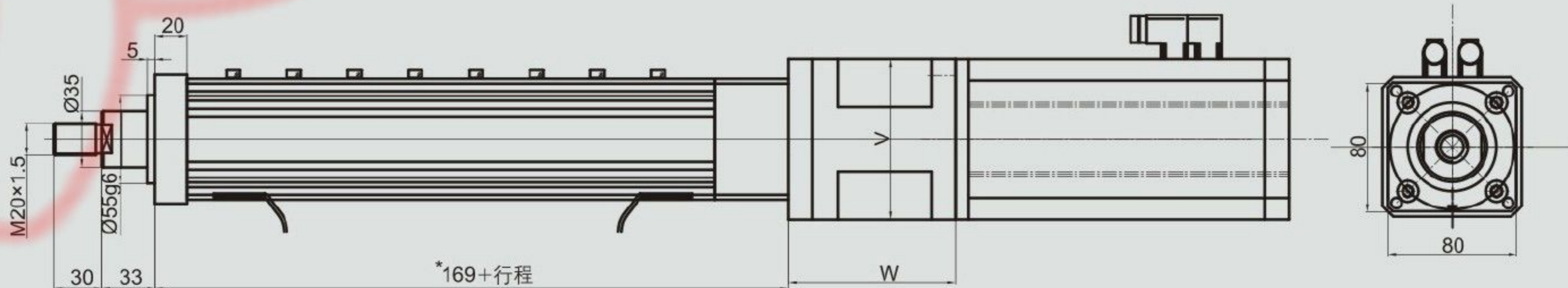
DMB30同步带外形图-P10,P20



电机功率	H	L	B	G
1.5KW 以下	65	265	150	71
1.5KW-2.5KW	65	300	170	75

注:表中尺寸为参考尺寸,最终尺寸可能会随电机的参数规格及厂家而变化!

DMB30直线系列外形图-SC

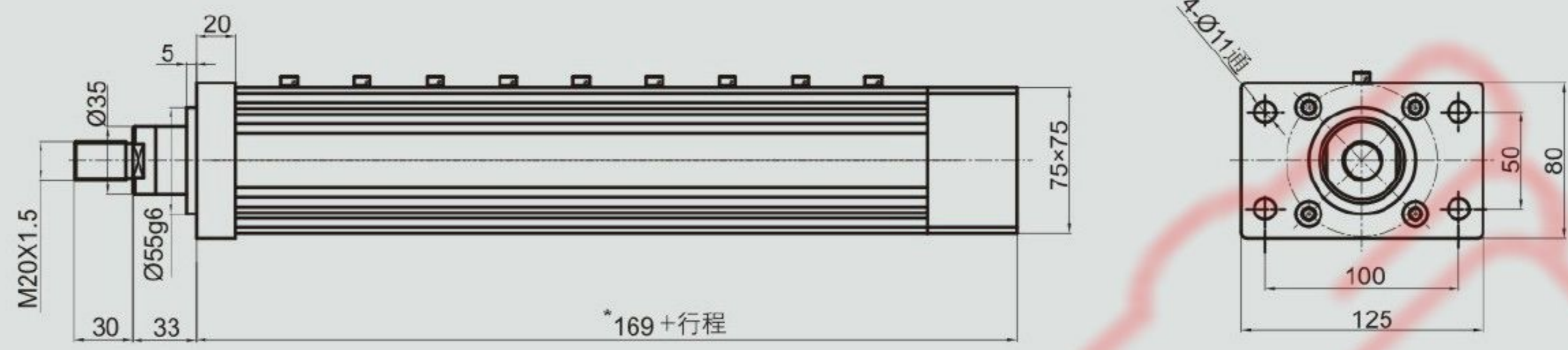


电机功率 尺寸	减速比	1.5KW 以下			1.5KW-2.5KW		
		1:1	3~10:1	15~100:1	1:1	3~10:1	15~100:1
W		104	199.5	247.5	124	219.5	267.5
V		100	100	100	130	130	130

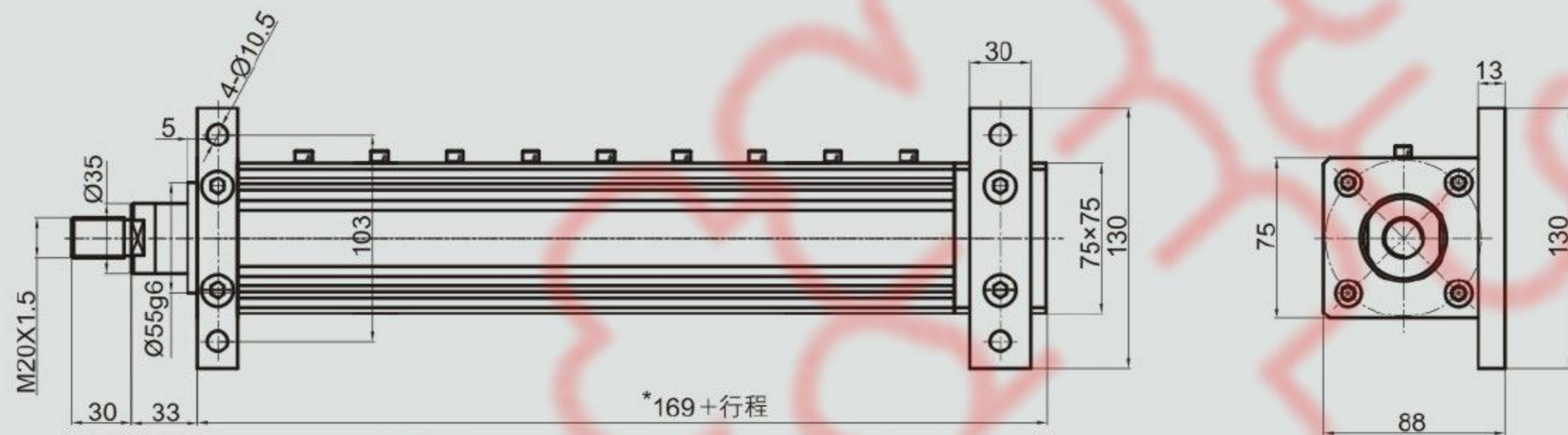
注:表中尺寸为参考尺寸,最终尺寸可能会随电机减速机的参数规格及厂家而变化!



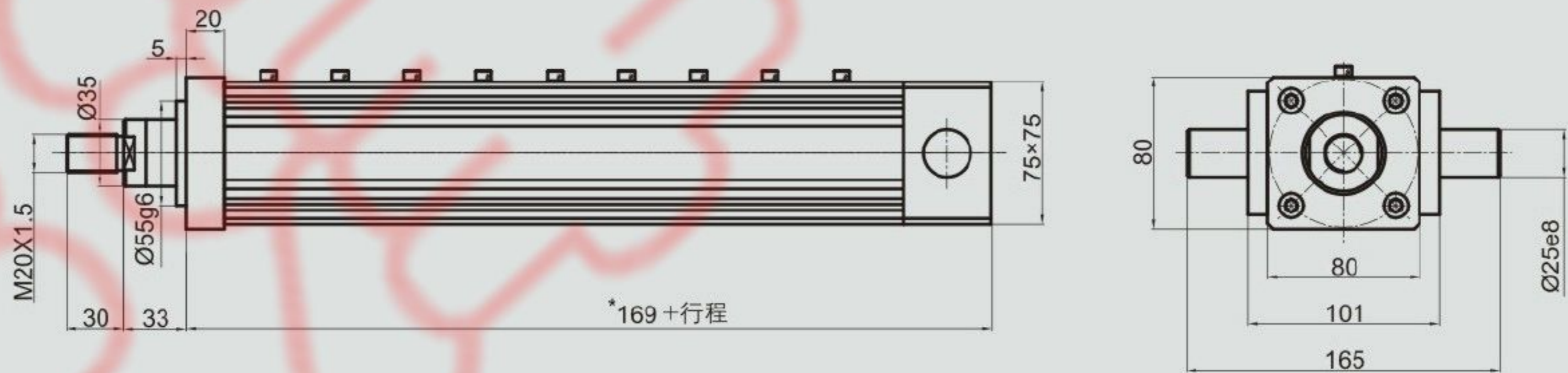
DMB30前端法兰安装形式-FF



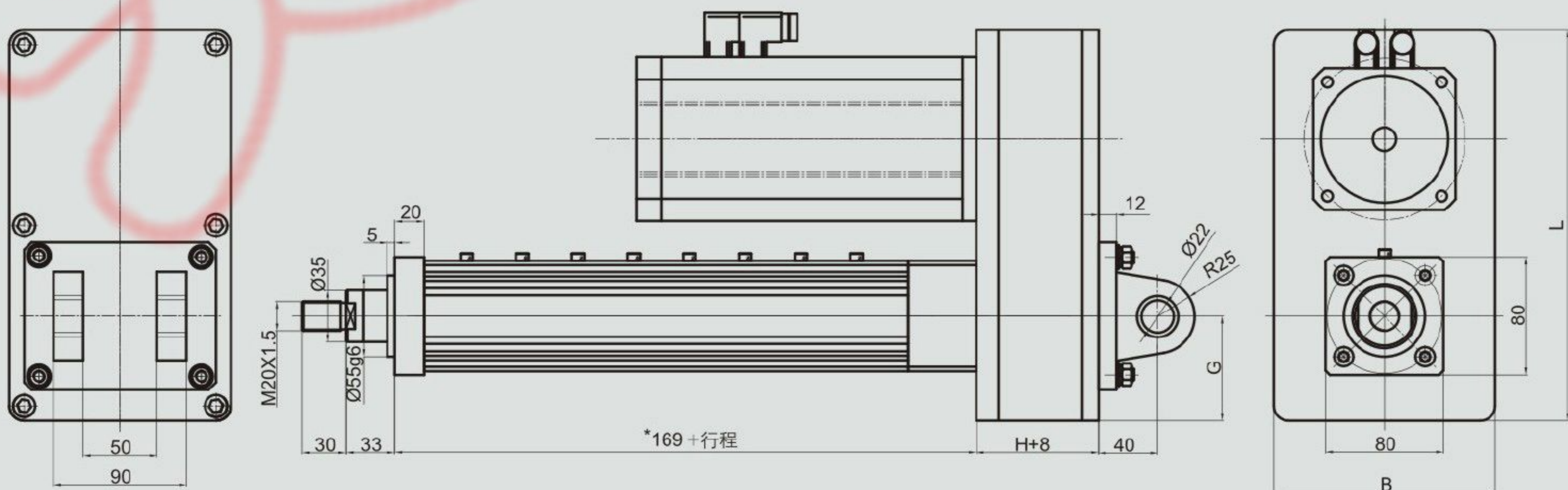
DMB30侧面法兰安装形式-SF



DMB30耳轴安装形式-ST



DMB30尾座铰接安装形式-RC

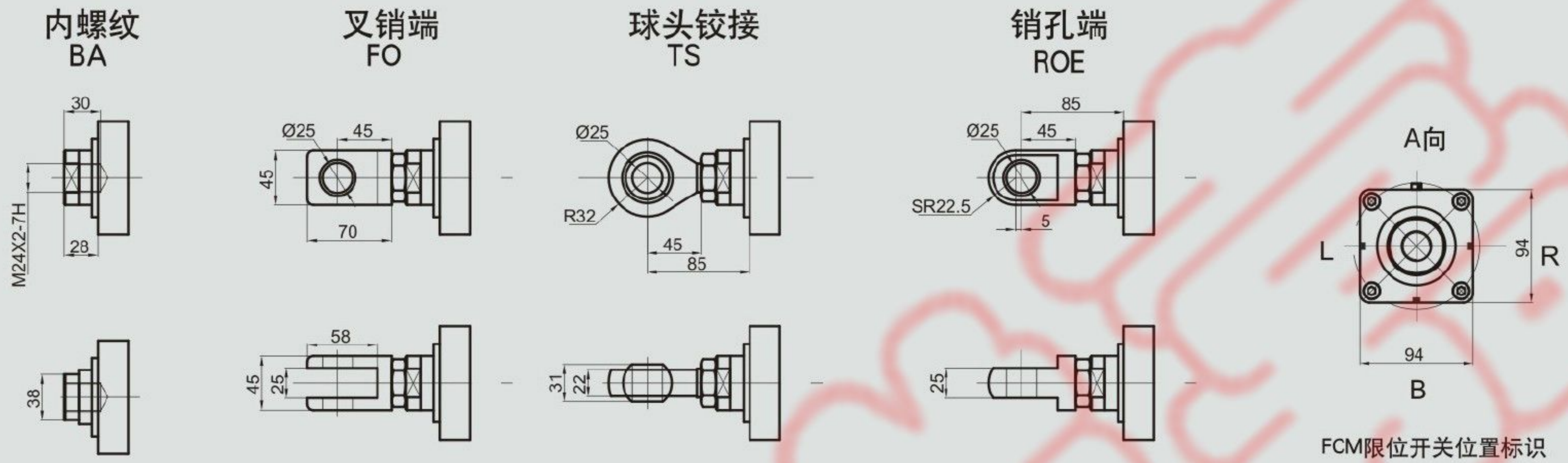


单位:mm *表示导程是10mm时为204,导程是25mm时为189。

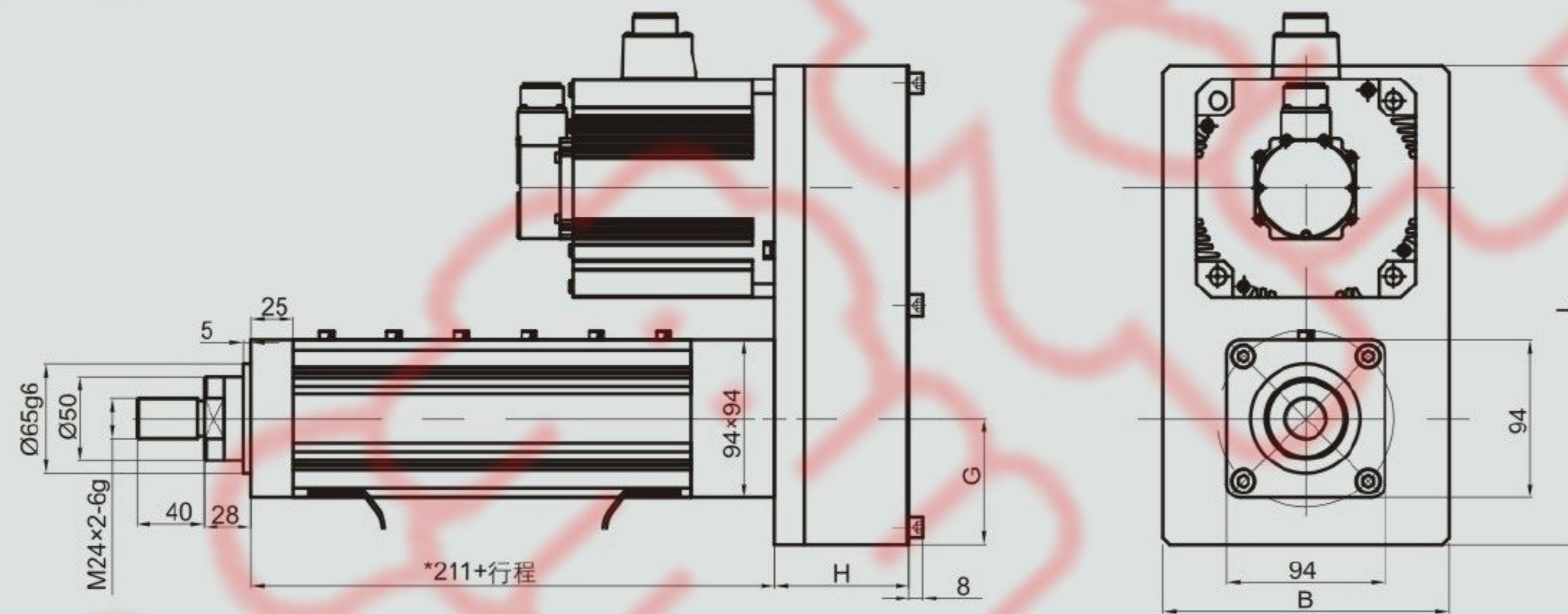


伺服电动缸DMB35系列尺寸:

可选前端联接附件



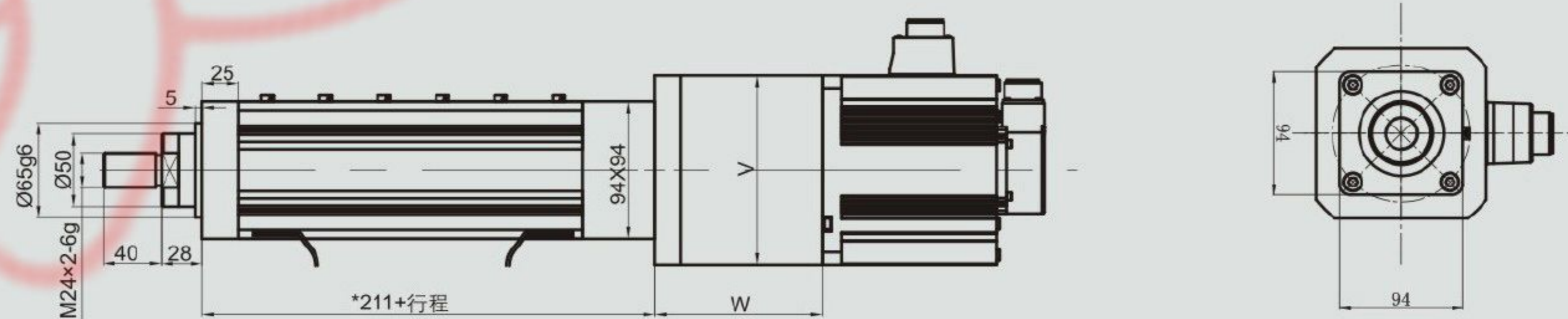
DMB35同步带外形图-P10,P20



电机功率	H	L	B	G
2.0KW 以下	65	300	170	71
2.0KW-3.5KW	80	350	170	75

注:表中尺寸为参考尺寸,最终尺寸可能会随电机的参数规格及厂家而变化!

DMB35直线系列外形图-SC

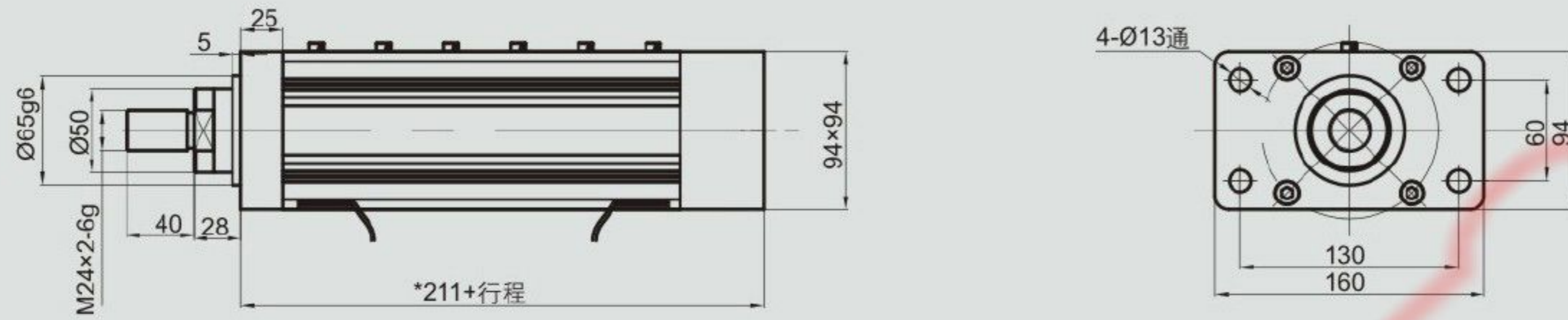


电机功率 尺寸	2.0KW 以下			2.0KW-3.5KW			
	减速比	1:1	3~10:1	15~100:1	1:1	3~10:1	15~100:1
W		132	222	284	187	315	377
V		130	130	130	180	192	192

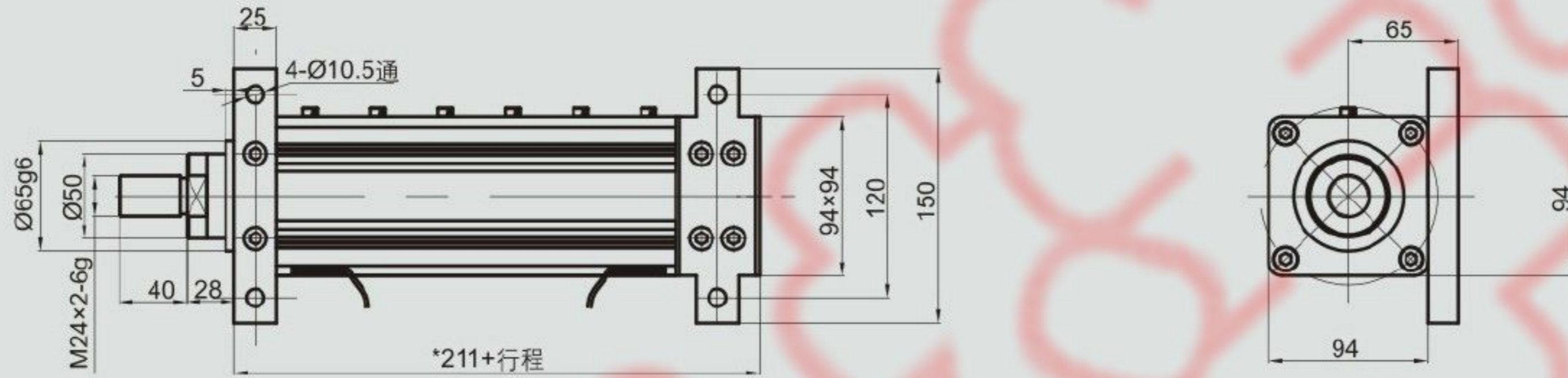
注:表中尺寸为参考尺寸,最终尺寸可能会随电机减速机的参数规格及厂家而变化!



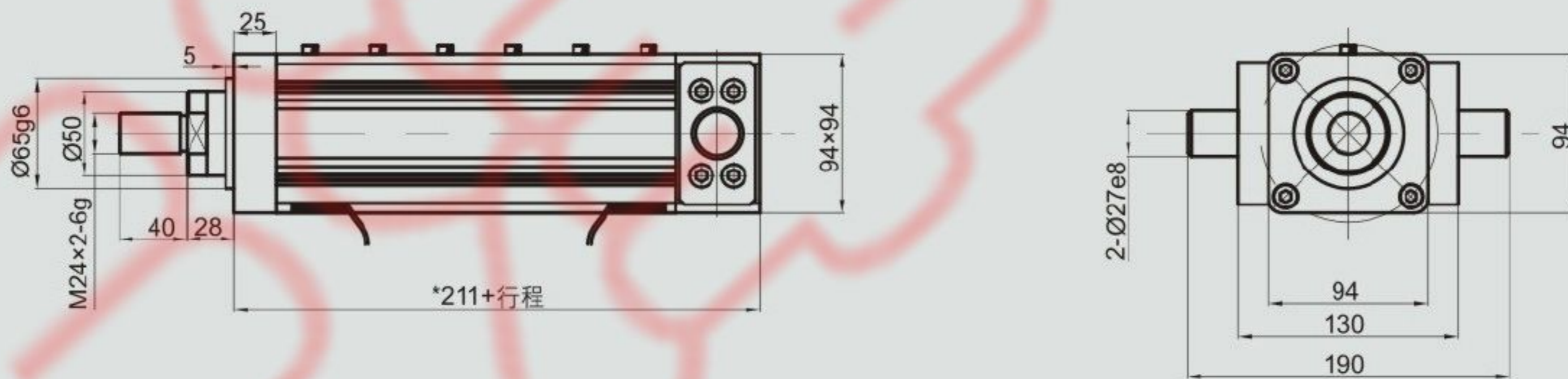
DMB35前端法兰安装形式-FF



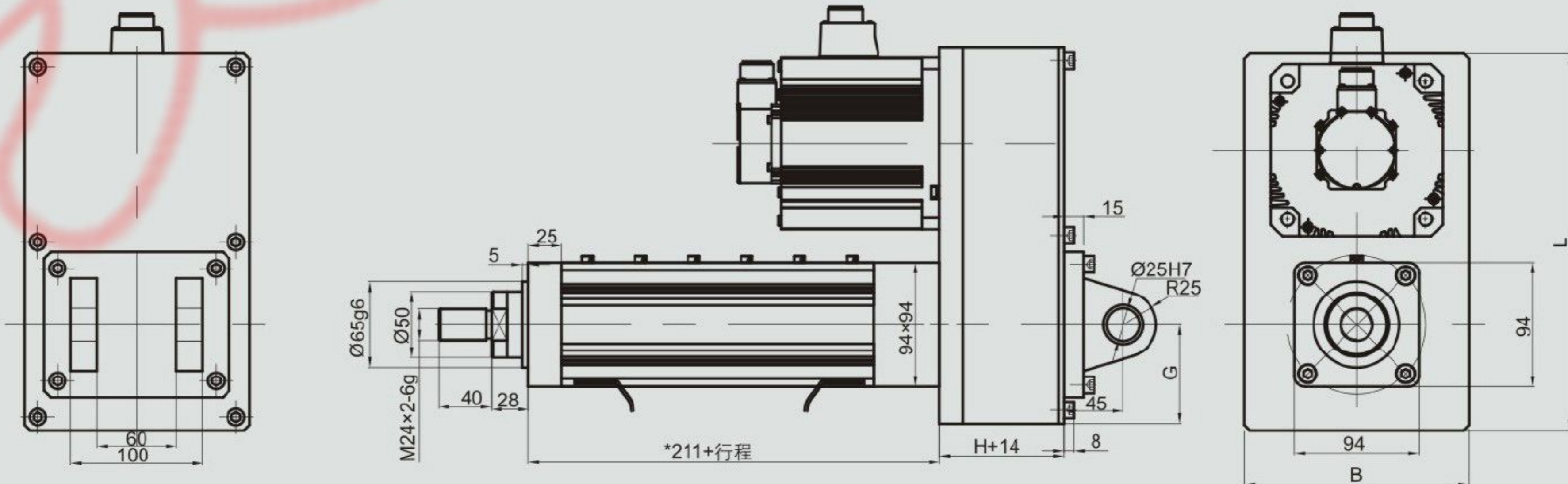
DMB35侧面法兰安装形式-SF



DMB35耳轴安装形式-ST



DMB35尾座铰接安装形式-RC

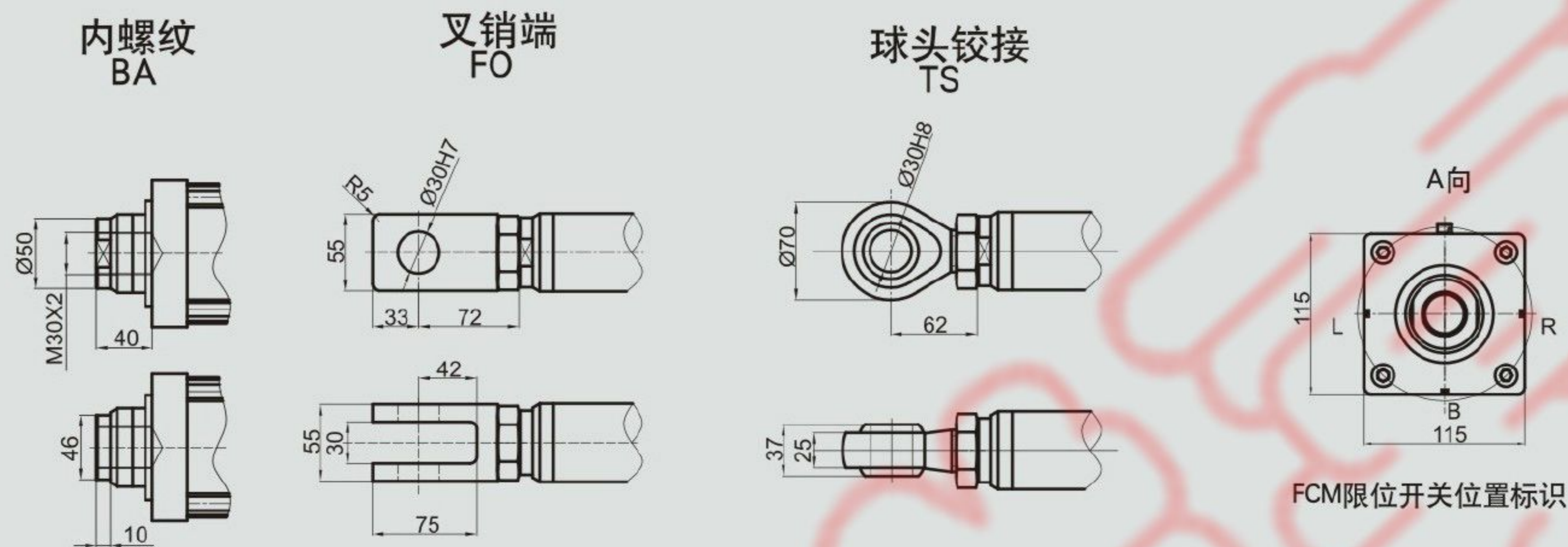


单位:mm *表示导程是5mm时为211mm,导程是10mm时为225mm,导程20mm时咨询鲁德传动

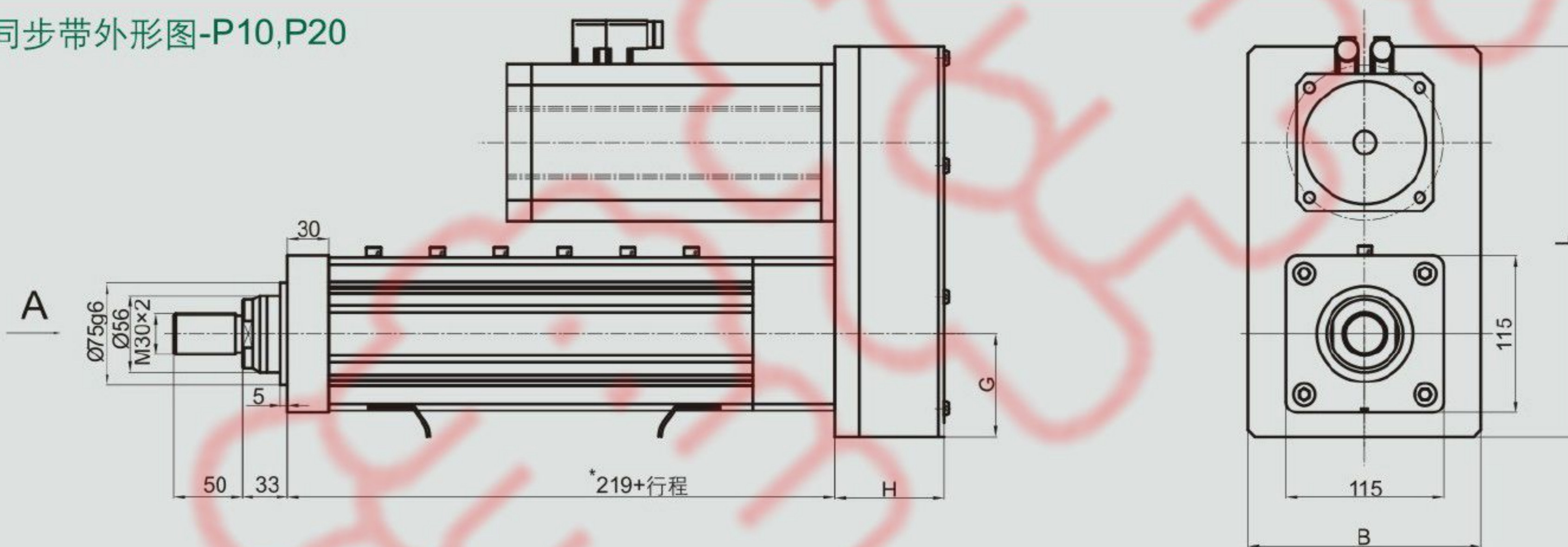


伺服电动缸DMB40系列尺寸:

可选前端联接附件



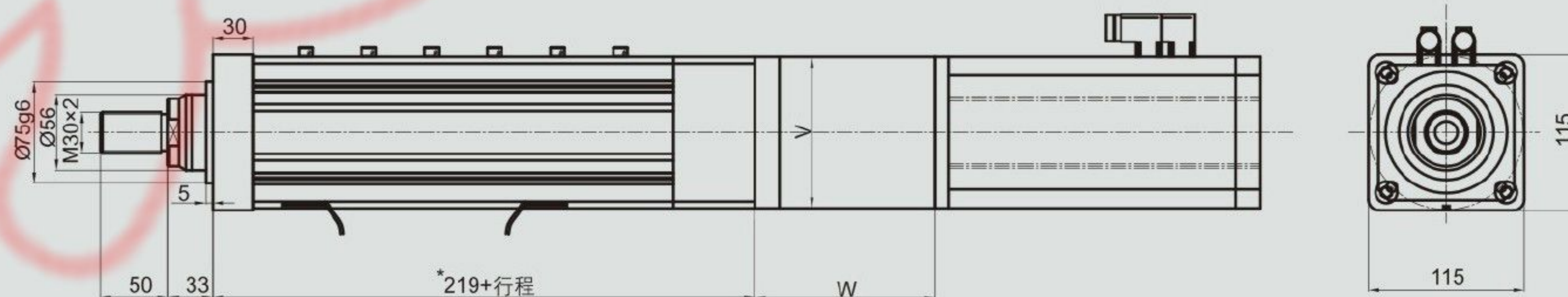
DMB40同步带外形图-P10,P20



电机功率	H	L	B	G
2.5KW 以下	80	285	170	75
2.5KW-5KW	90	350	200	95
5KW-9KW	90	375	220	95

注:表中尺寸为参考尺寸,最终尺寸可能会随电机的参数规格及厂家而变化!

DMB40直线系列外形图-SC

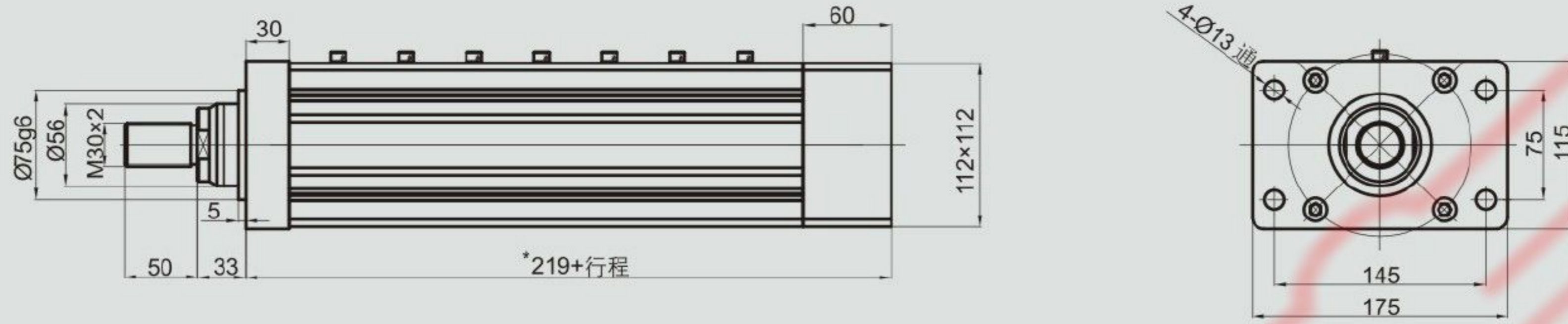


电机功率	2.5KW 以下			2.5KW-5KW			5KW-9KW		
尺寸	1:1	3~10:1	15~100:1	1:1	3~10:1	15~100:1	1:1	3~10:1	15~100:1
W	133	228.5	276.5	134	255.5	329.5	198	340	430
V	130	130	130	130	130	130	192	192	192

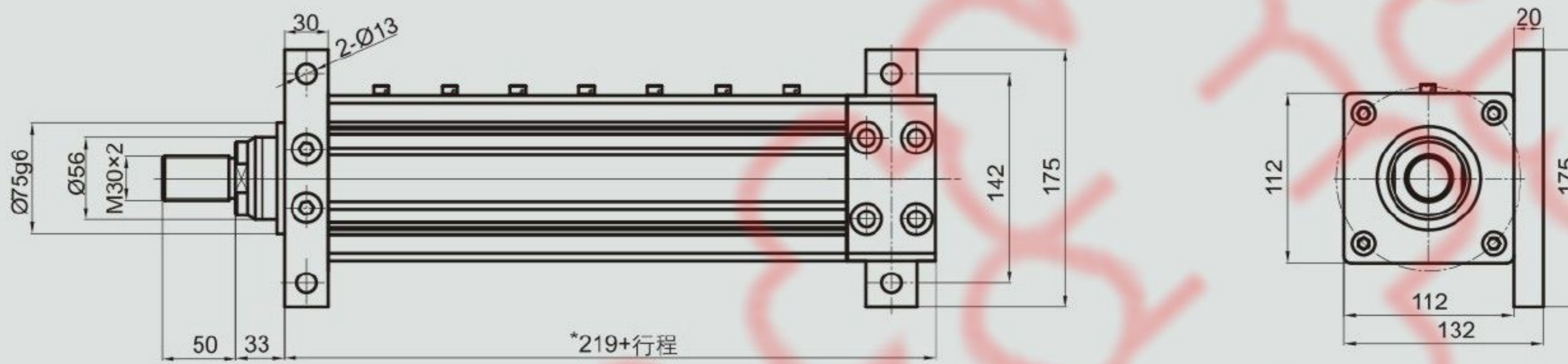
注:表中尺寸为参考尺寸,最终尺寸可能会随电机减速机的参数规格及厂家而变化!



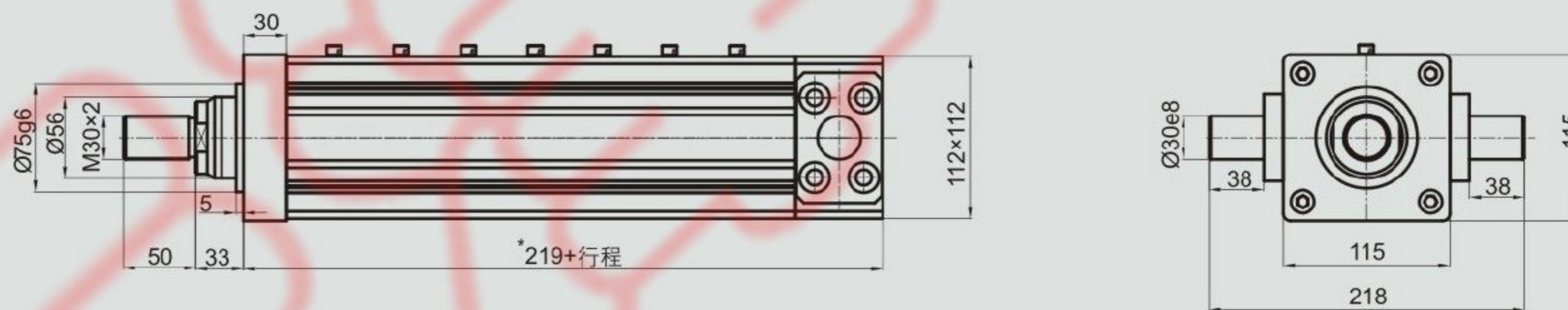
DMB40前端法兰安装形式-FF



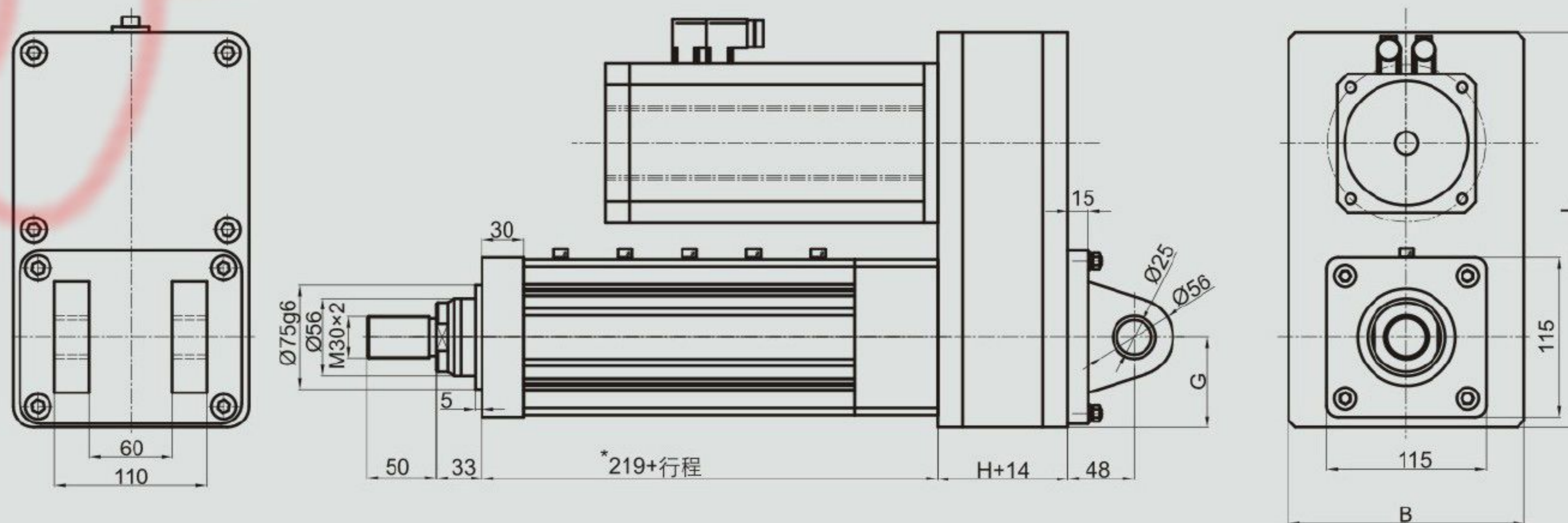
DMB40侧面法兰安装形式-SF



DMB40耳轴安装形式-ST



DMB40尾座铰接安装形式-RC

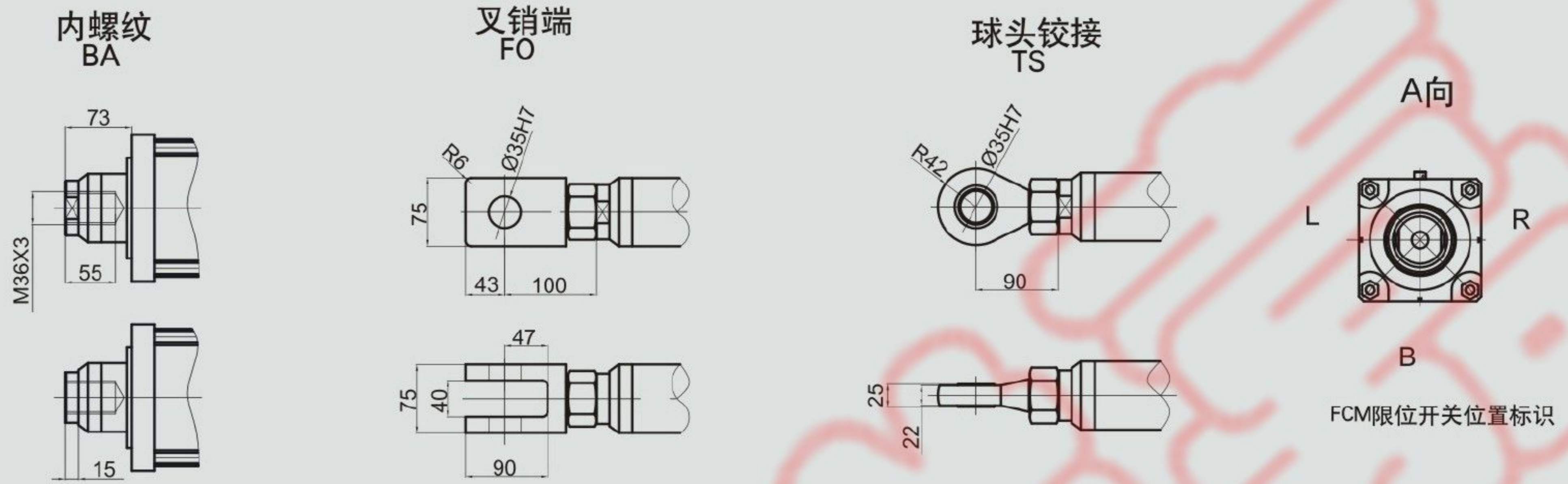


单位:mm *表示导程5mm时为219+行程, 导程10时为253+行程, 导程20时为248+行程

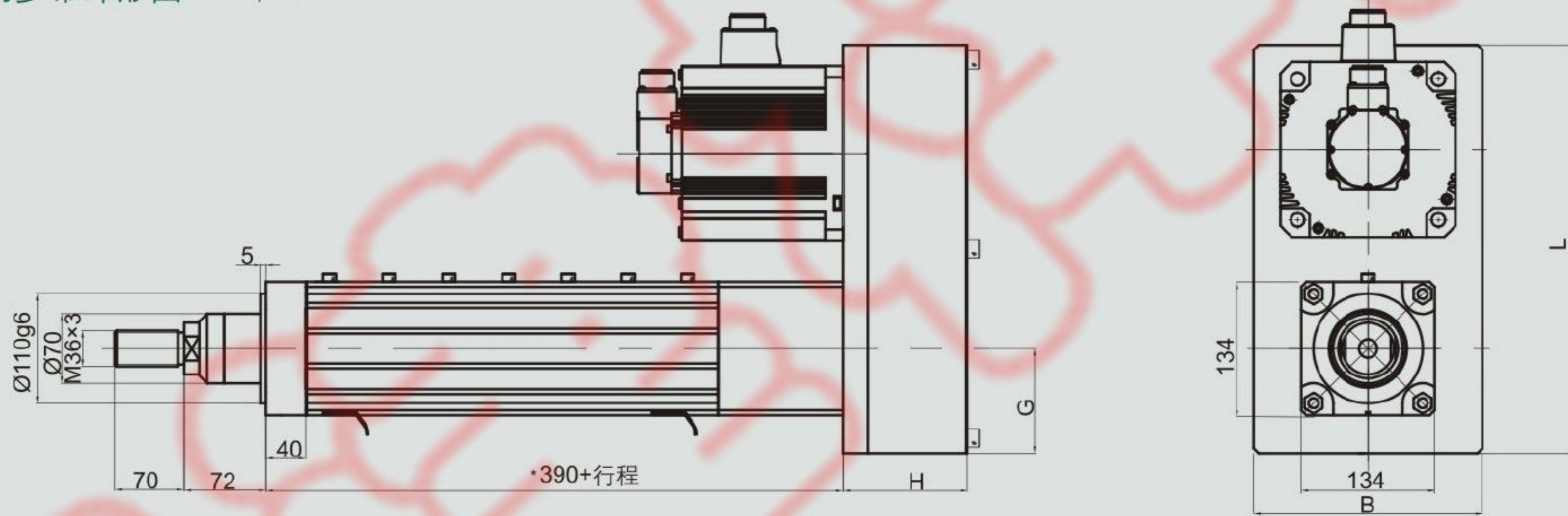


伺服电动缸DMB50系列尺寸:

可选前端联接附件



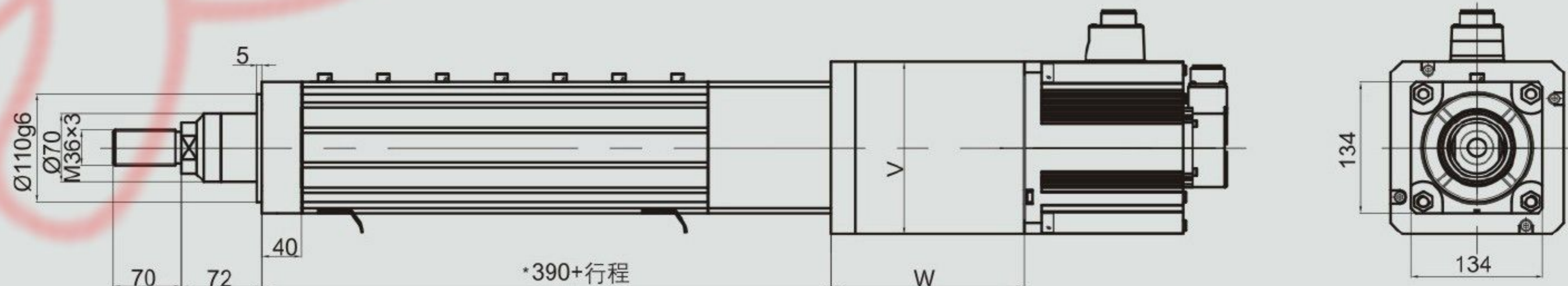
DMB50同步带外形图-P10,P20



电机功率	H	L	B	G
5KW 以下	125	410	230	105
5KW-10KW	125	460	260	120
10KW-14KW	125	545	310	155

注: 表中尺寸为参考尺寸, 最终尺寸可能会随电机的参数规格及厂家而变化!

DMB50直线系列外形图-SC

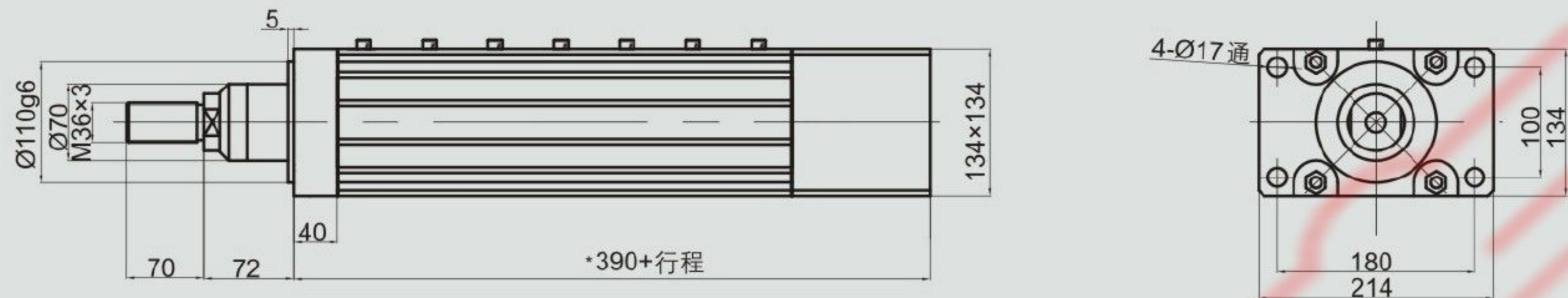


电机功率	5KW 以下			5KW-10KW			10KW-14KW		
尺寸 \ 减速比	1:1	3~10:1	15~100:1	1:1	3~10:1	15~100:1	1:1	3~10:1	15~100:1
W	197	339	429	207	349	439	242	4425	519
V	176	176	176	192	192	192	260	260	260

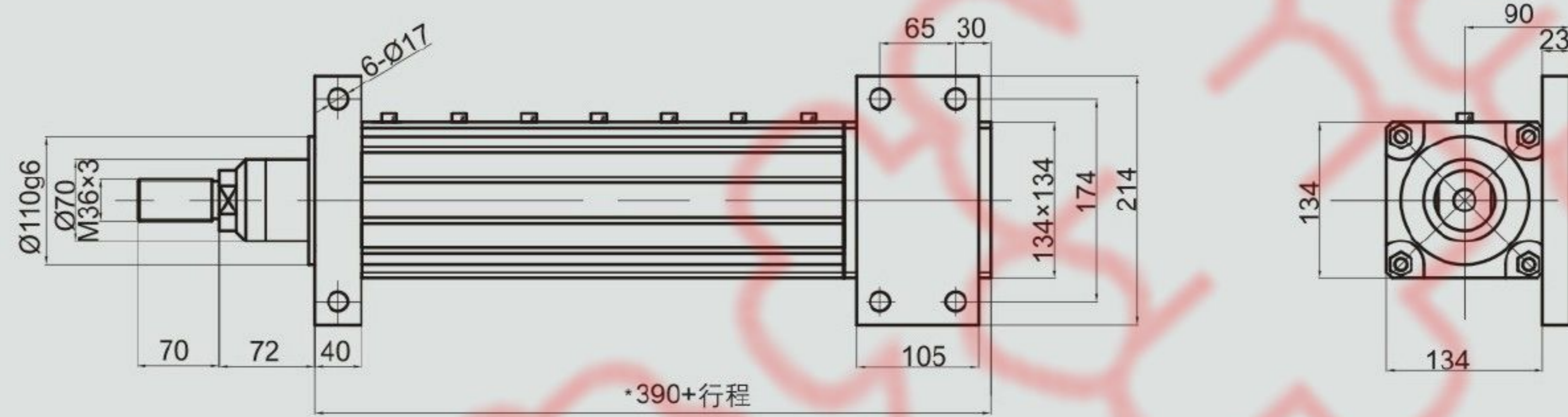
注: 表中尺寸为参考尺寸, 最终尺寸可能会随电机减速机的参数规格及厂家而变化!



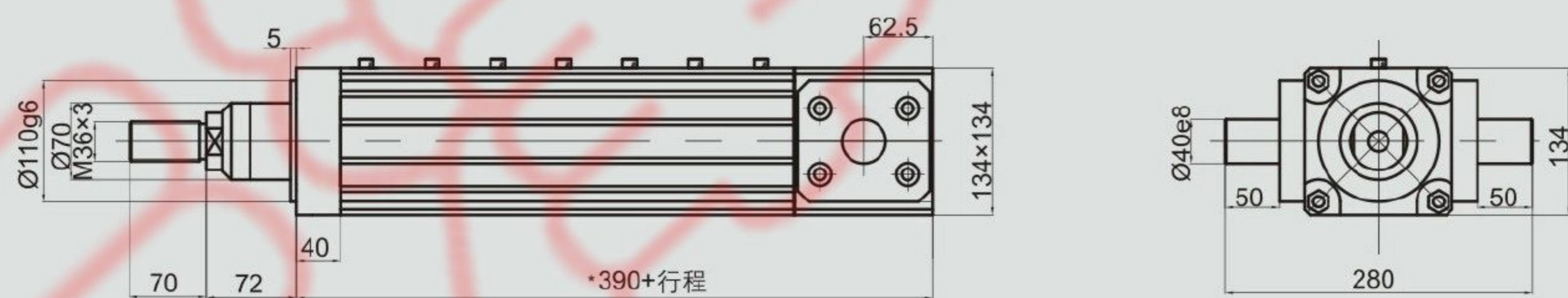
DMB50前端法兰安装形式-FF



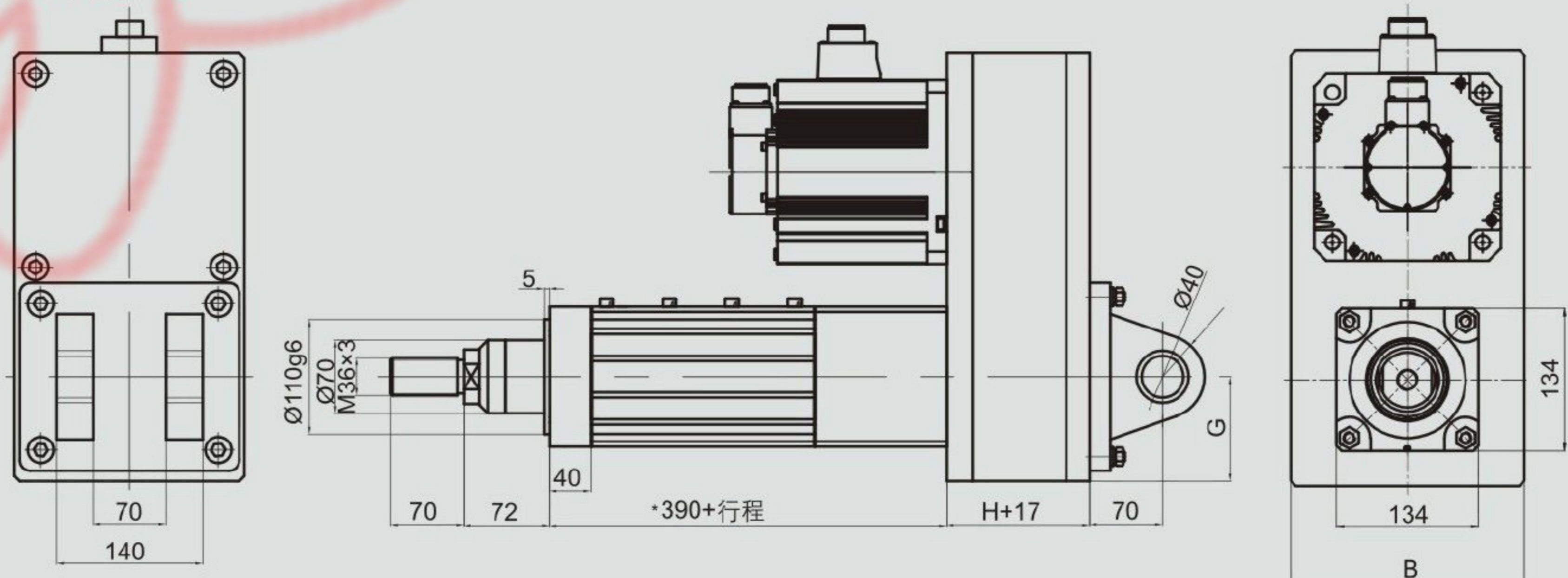
DMB50侧面法兰安装形式-SF



DMB50耳轴安装形式-ST



DMB50尾座铰接安装形式-RC

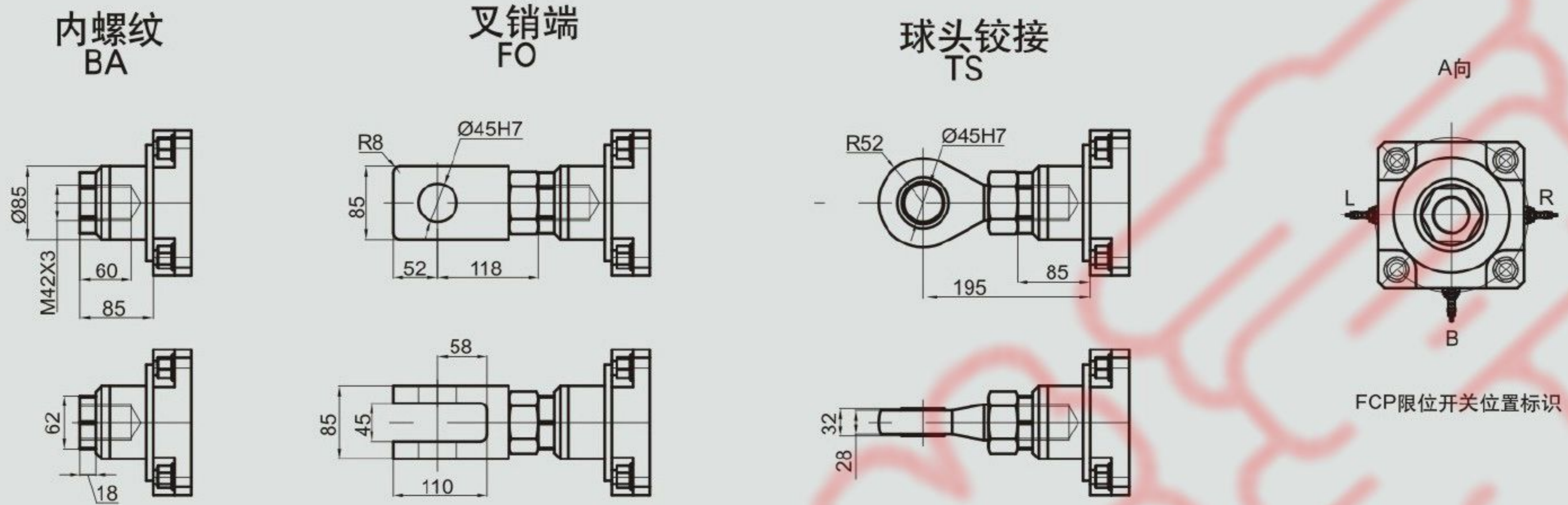


单位:mm *表示导程10与20时为390+行程, 导程5时为350+行程

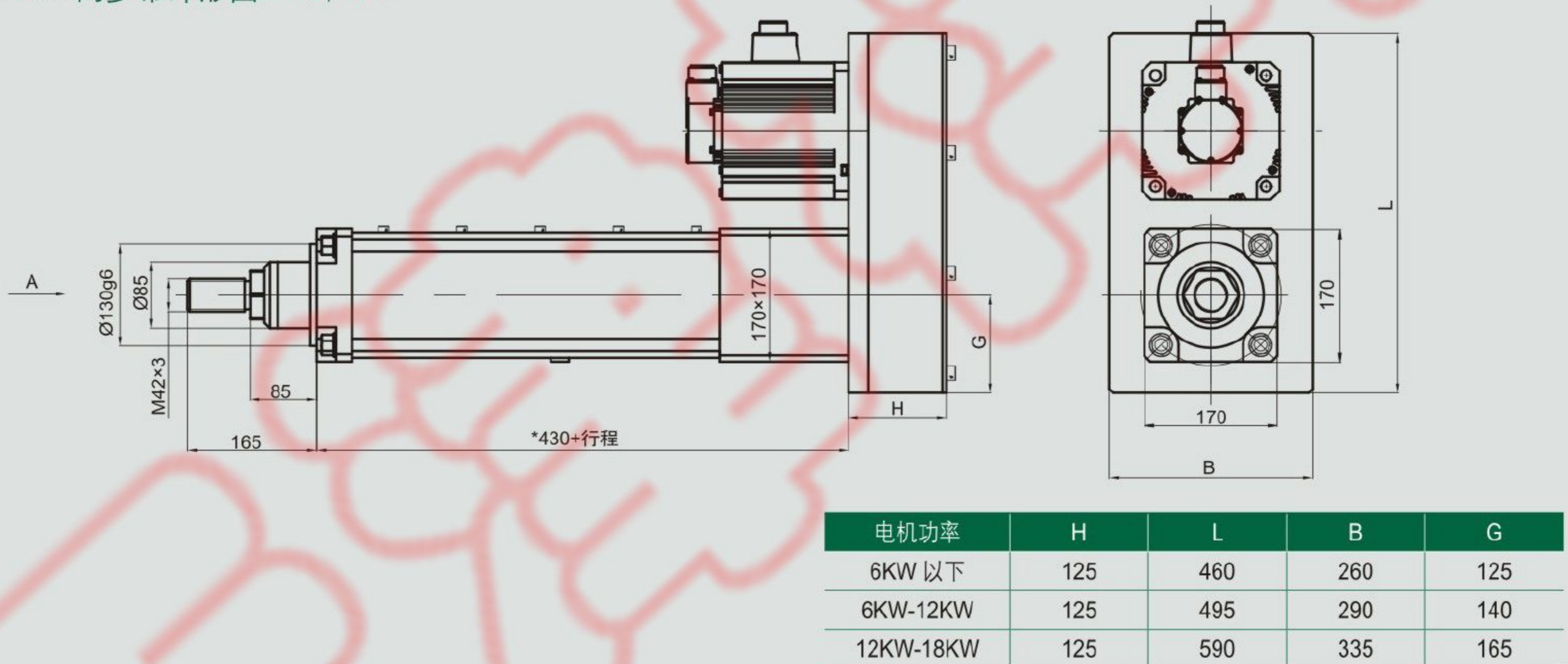


伺服电动缸DMB60系列尺寸:

可选前端联接附件

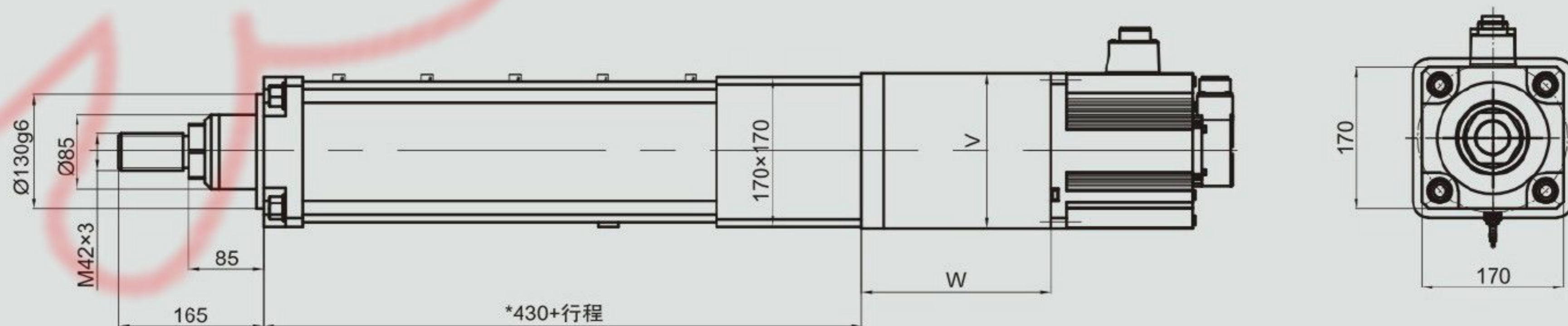


DMB60同步带外形图-P10,P20



注: 表中尺寸为参考尺寸, 最终尺寸可能会随电机的参数规格及厂家而变化!

DMB60直线系列外形图-SC

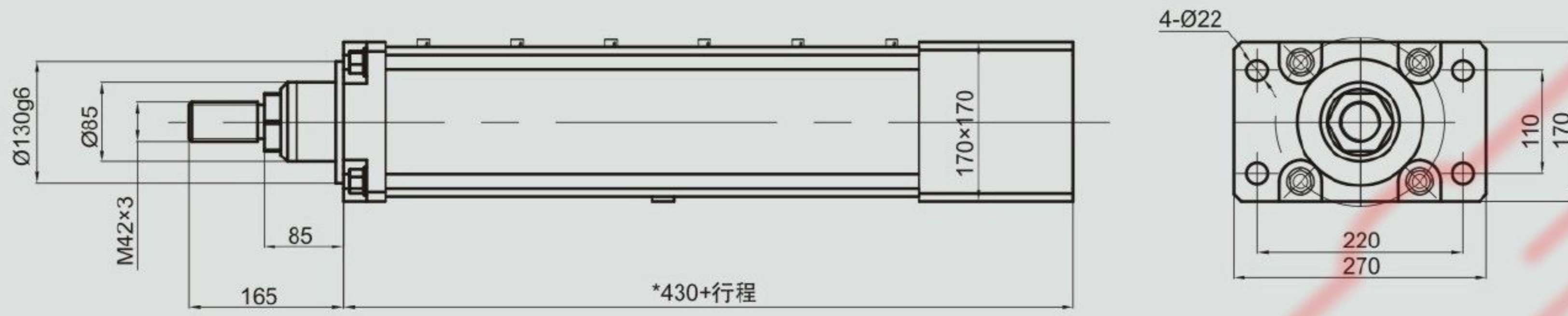


电机功率	5KW 以下			5KW-10KW			10KW-14KW		
尺寸 \ 减速比	1:1	3~10:1	15~100:1	1:1	3~10:1	15~100:1	1:1	3~10:1	15~100:1
W	215	357	447	245	428	522	300	526.5	577
V	192	192	192	260	260	260	280	280	280

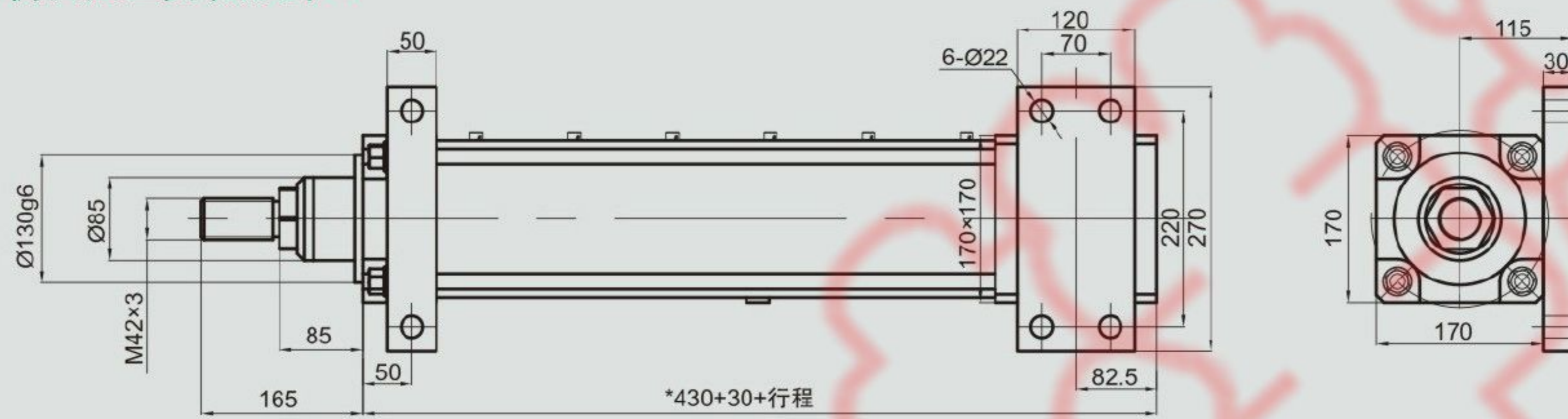
注: 表中尺寸为参考尺寸, 最终尺寸可能会随电机减速机的参数规格及厂家而变化!



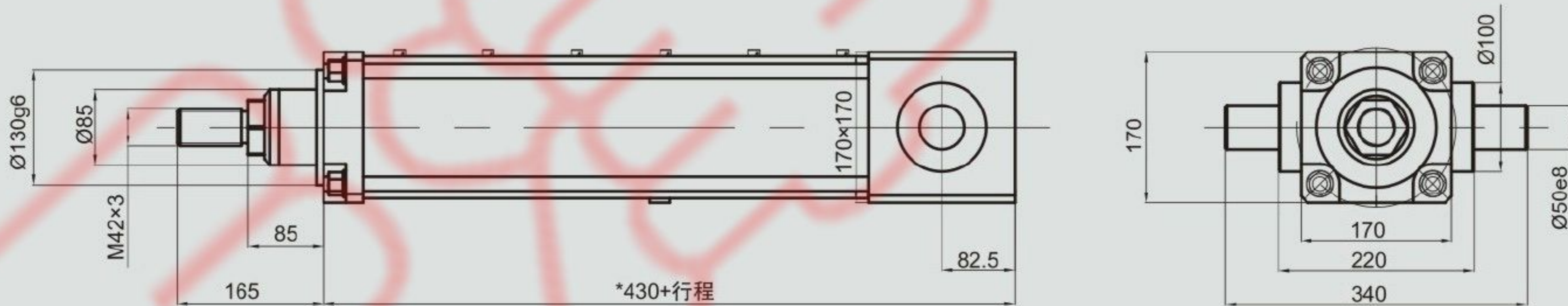
DMB60前端法兰安装形式-FF



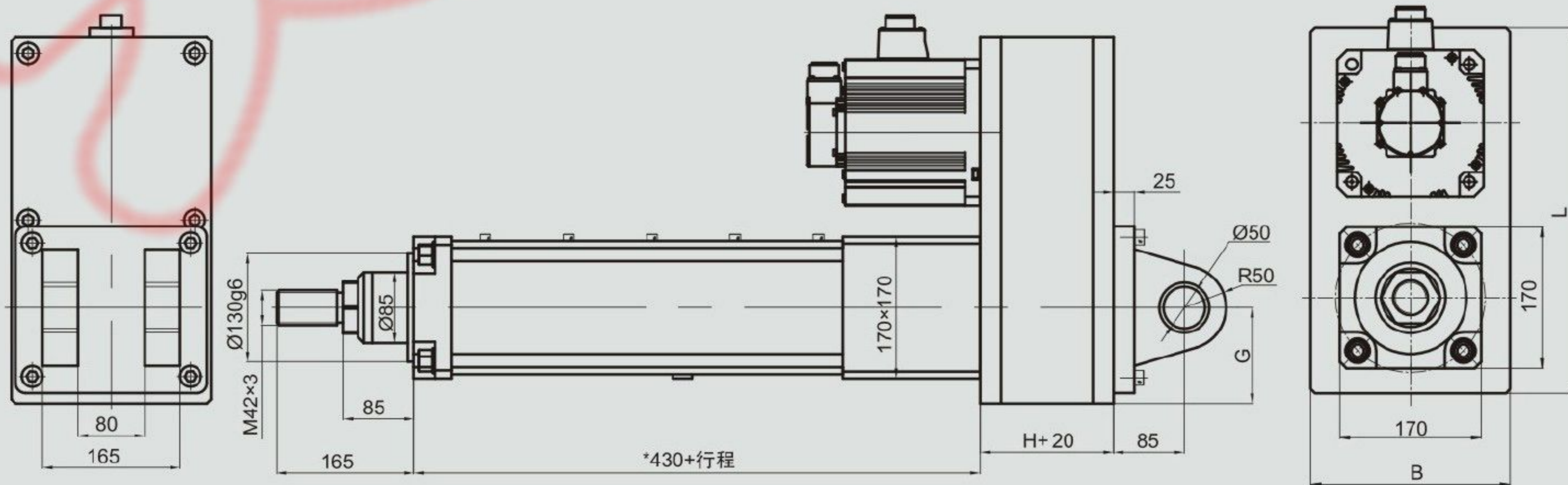
DMB60侧面法兰安装形式-SF



DMB60耳轴安装形式-ST



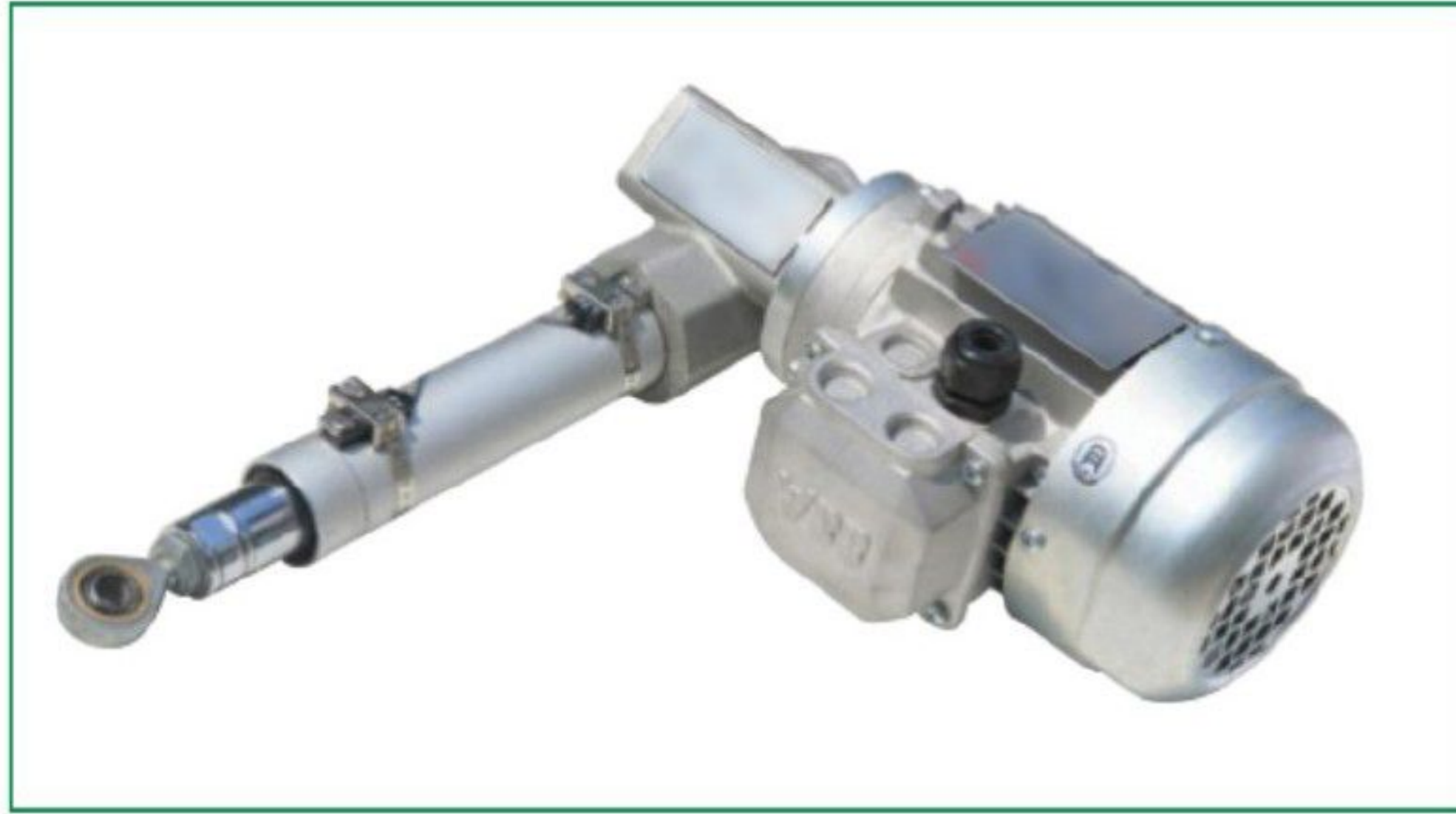
DMB60尾座铰接安装形式-RC



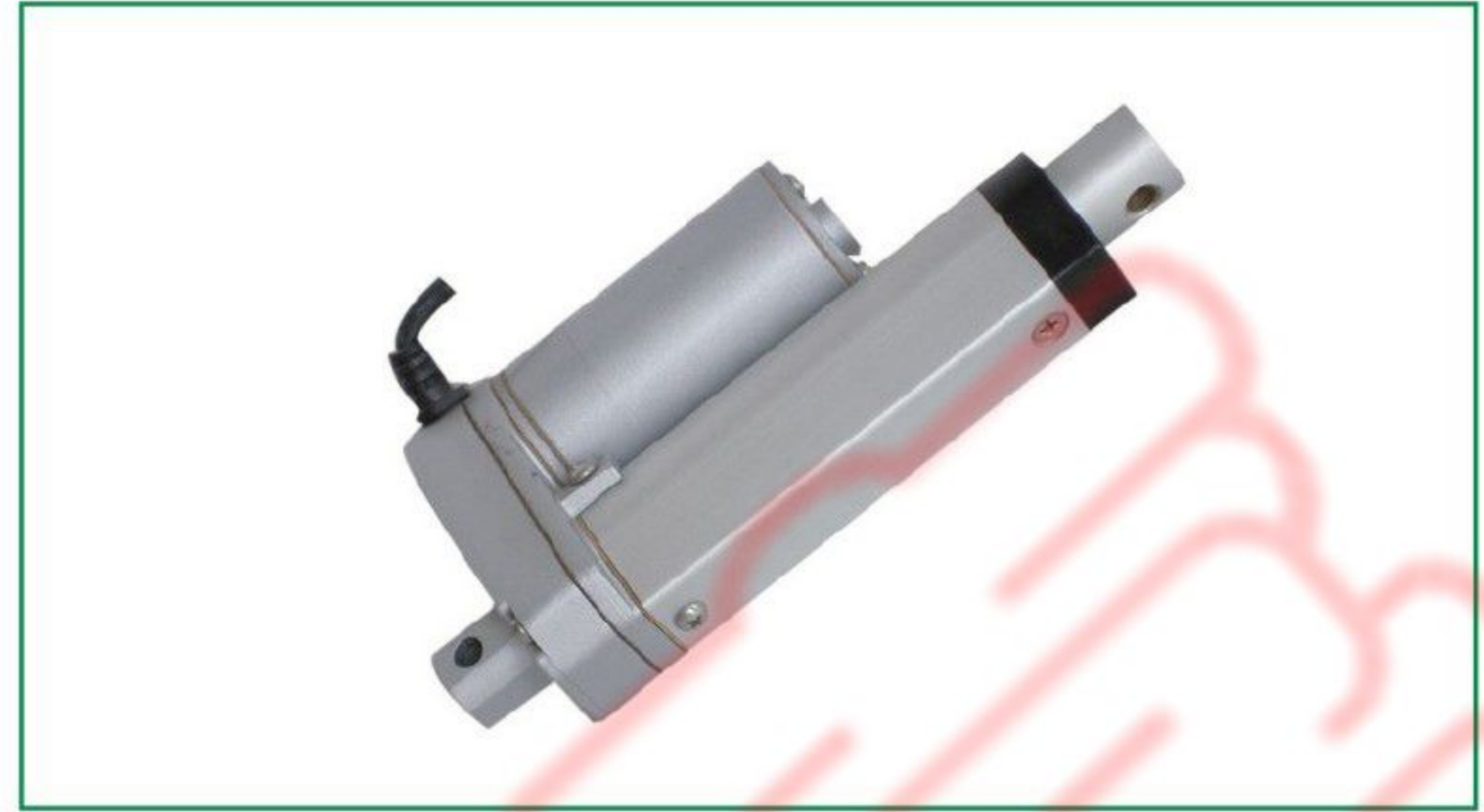
单位:mm *表示导程是20mm时, 尺寸是480+行程, 导程10mm时为425+行程



产品应用



电动推杆 LAP



小型电动推杆 LAM



螺旋升降机 SJA



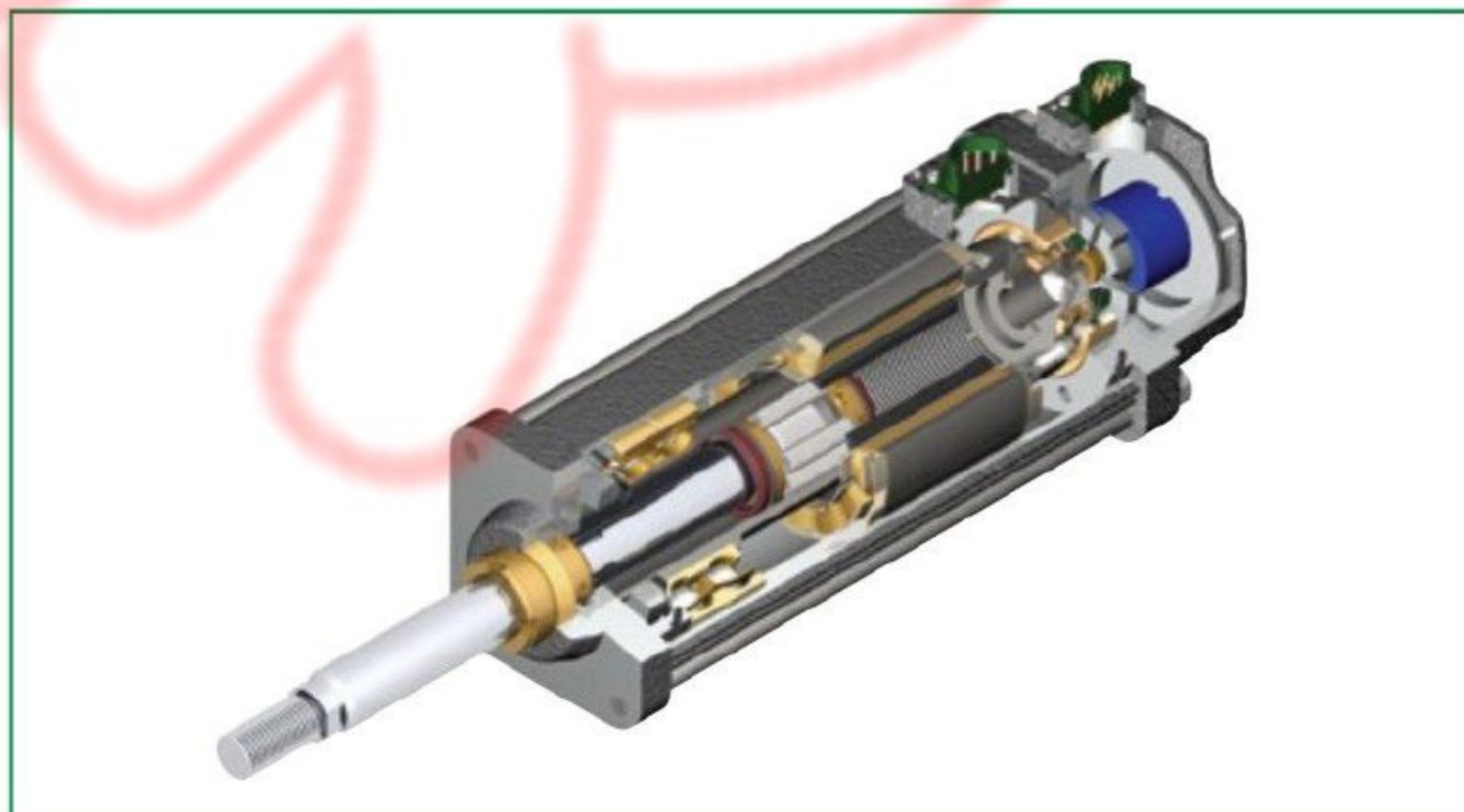
螺旋升降机 SJB



伺服电动缸



直线安装伺服电动缸



伺服电动缸



六自由度平台



2017
版

© 2017 DONGKING DRIVE 版权所有 翻印必究



天津市祥嘉减速机械有限公司

Tianjin Xiangjia reducer Co. LTD

天津南开区密云路北方城 2 区 6 栋 130 号

No. 130, Building 6, Area 2, North Fangcheng, Miyun Road, Nankai District, Tianjin

邮 编：300112

邮 箱：jsj@tjxiangjia.com

电 话：022-27368677 27340469

传 真：022-27368677 27257226



有关公司产品目录的内容，随着技术进步等，将会有变更，望谅解！
Along with the technology advanced etc., the product of the manual of
DONGKING will be changed, please forgive.