



电动推杆选型手册



产品总类

直线运动新概念

普通齿丝杠/滚珠丝杠/行星滚珠丝杠与减速机和电机的一体化紧凑组合。独特的性价比和无与伦比的优势为工程师提供了广阔的设计空间。无需考虑液体/气体的渗漏和繁琐管道阀门的全新理念。

自锁性能 大部分有绝对自锁功能，增加设备运行的安全性。

精度定位 综合位置精度可达0.1mm；伺服电动缸位置精度可至6um。

精确控制 配置编码器 / 旋转变压器/电位计，通过变频器/伺服控制器/PLC控制，实现闭环精确定位。

同步性 通过机械联接多台推杆或螺旋升降机，实现绝对同步升降。

过载保护 可配备安全离合器防过载；也可配备过载压力传感器过载报警。

负载高 推拉力5公斤至250吨，行程可至6米。

速度高 行星滚珠丝杠电动缸，速度可以达到2m/s，连续运行的寿命超过滚珠丝杠15倍。

其他 维护简单，噪音低，可在高 / 低温，防腐 / 防爆恶劣环境正常工作。

产品总类

电动推杆

LAP系列



LBP系列



螺旋升降机

SJA系列



SJB系列



升降机推杆

SCA系列



SCB系列



伺服电动缸

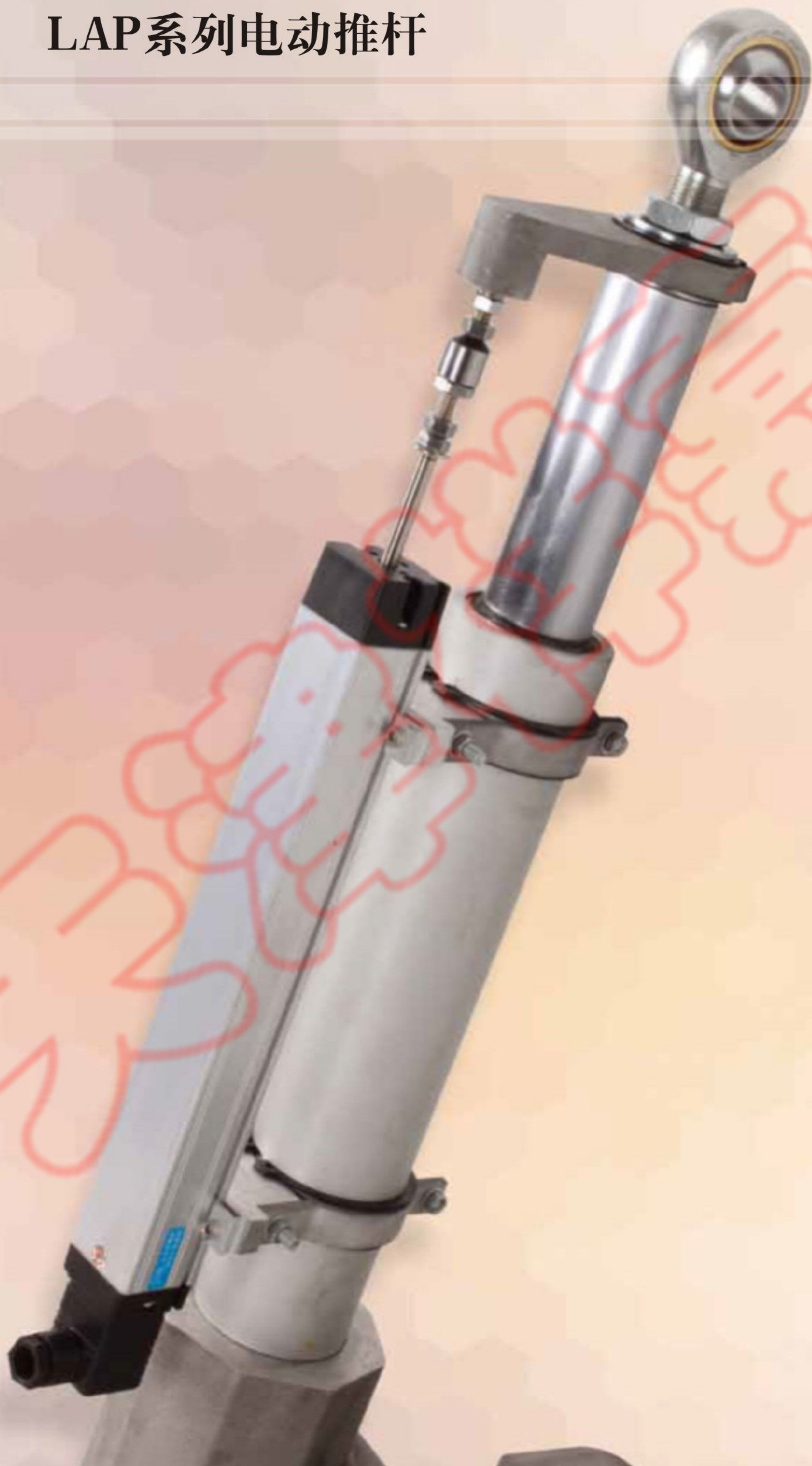
DMB直线式系列



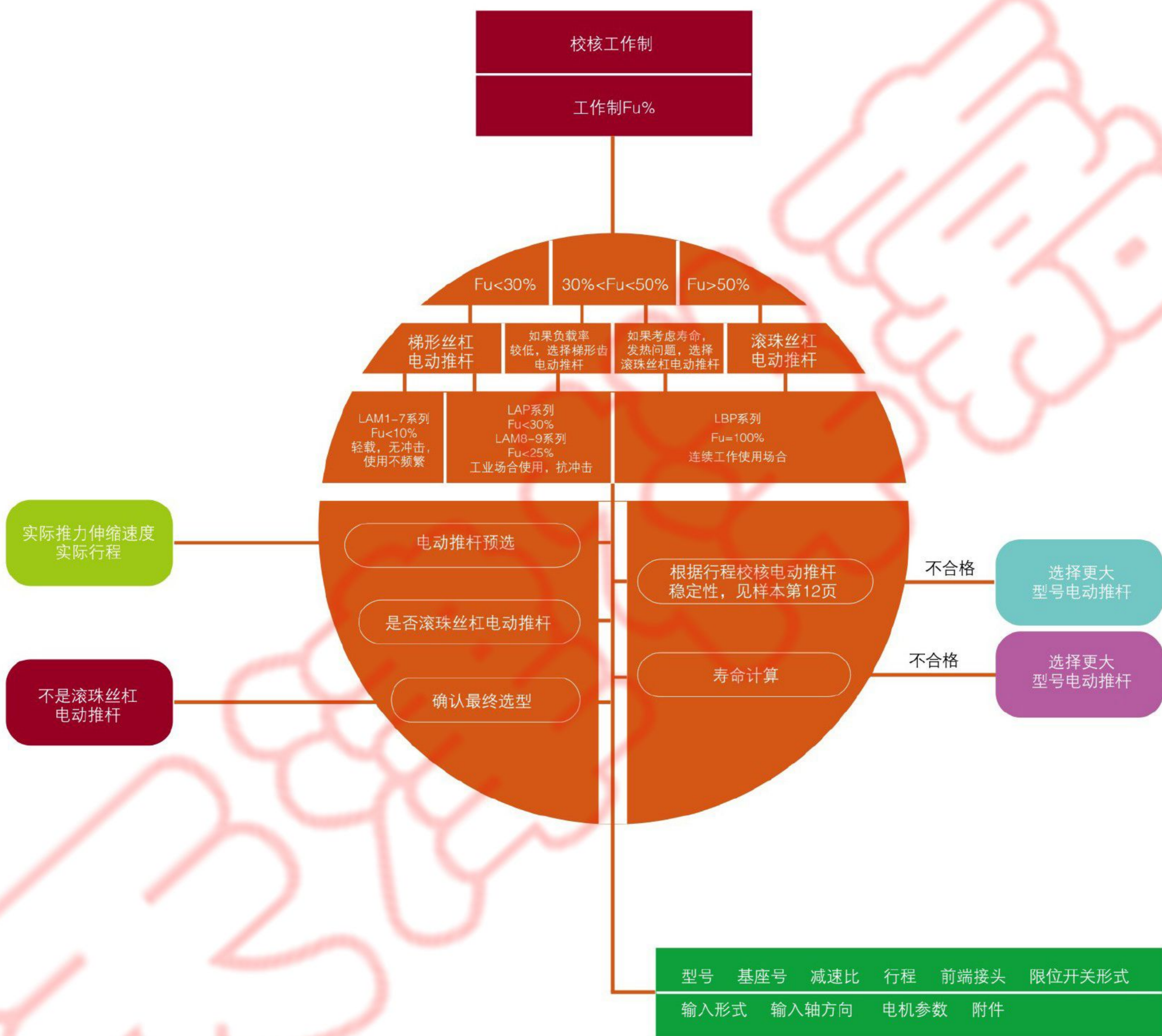
DMB折叠式



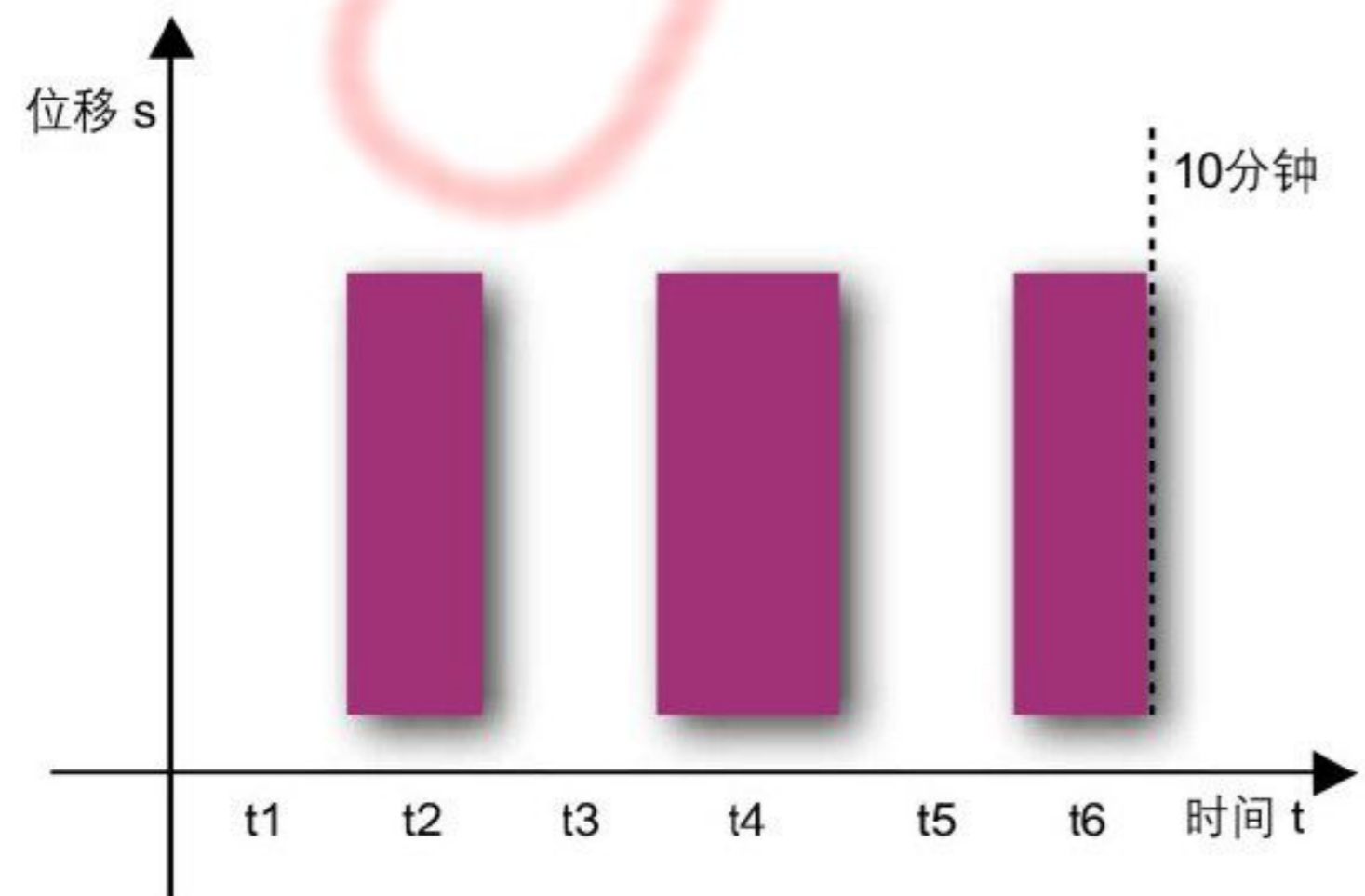
LAP系列电动推杆



电动推杆选型流程



工作制计算过程



$$Fu\% = (t_2 + t_4 + t_6) / 10 \text{分钟}$$

Fu% = 10分钟内工作时间百分比

t₂, t₄, t₆: 工作时间

t₁, t₃, t₅: 等待时间



电动推杆寿命计算

滚珠丝杠电动推杆LBP系列产品的寿命主要由滚珠丝杠的寿命及蜗轮蜗杆等零部件寿命决定；我们主要校核滚珠丝杠的寿命，蜗轮蜗杆会有磨损，但寿命一般比滚珠丝杠长。

标准滚珠螺母寿命计算公式：

$$L_{10} = (C / F_m)^3 \times S$$

L10: 理论寿命公里数 km

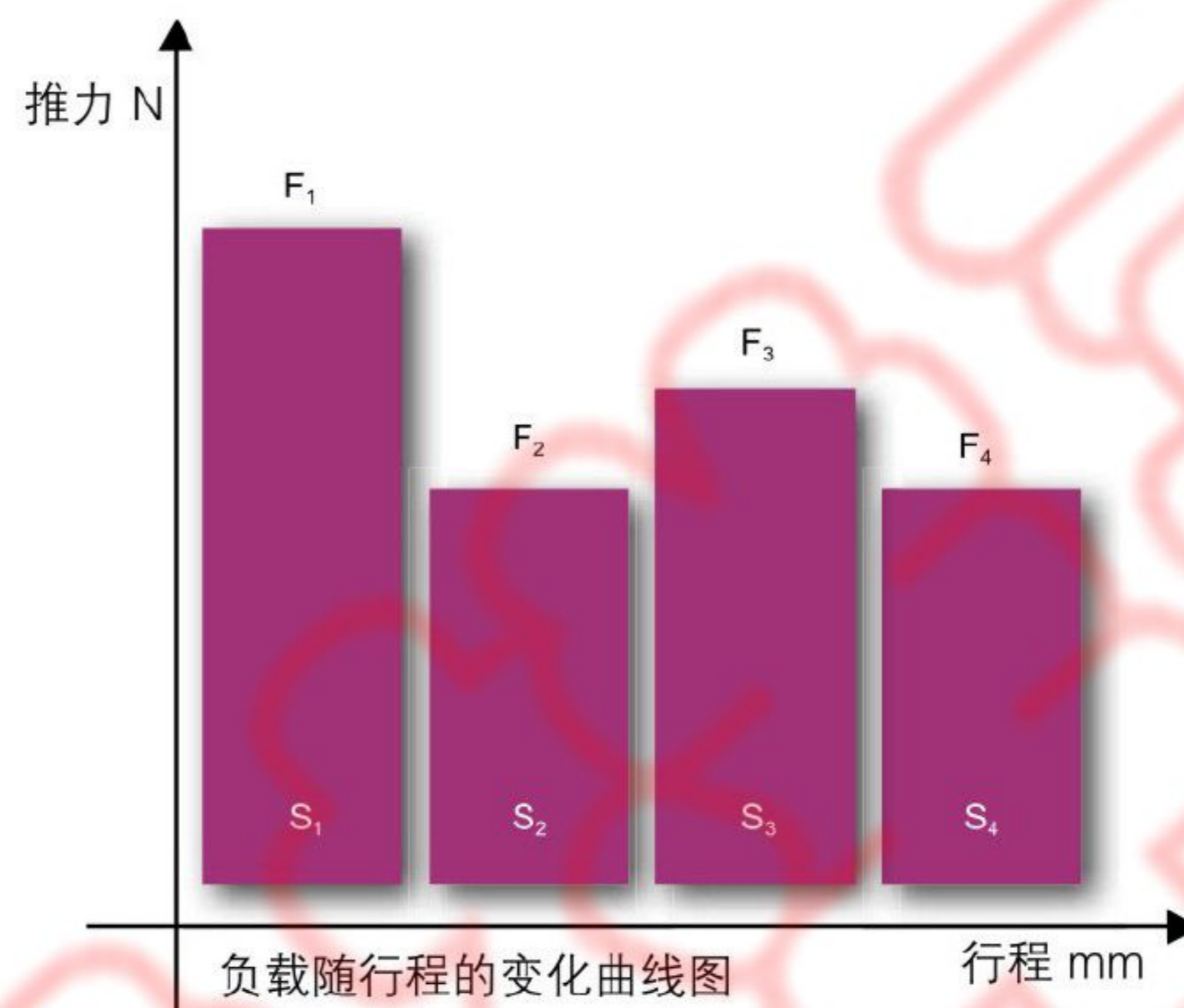
Fm: 加权平均载荷 N

C: 额定动载 N

S: 滚珠丝杠导程 mm

其中Fm加权平均载荷的计算如下公式：

$$F_m = \sqrt[3]{\frac{F_1^3 S_1 + F_2^3 S_2 + F_3^3 S_3 + F_4^3 S_4}{S_1 + S_2 + S_3 + S_4}}$$

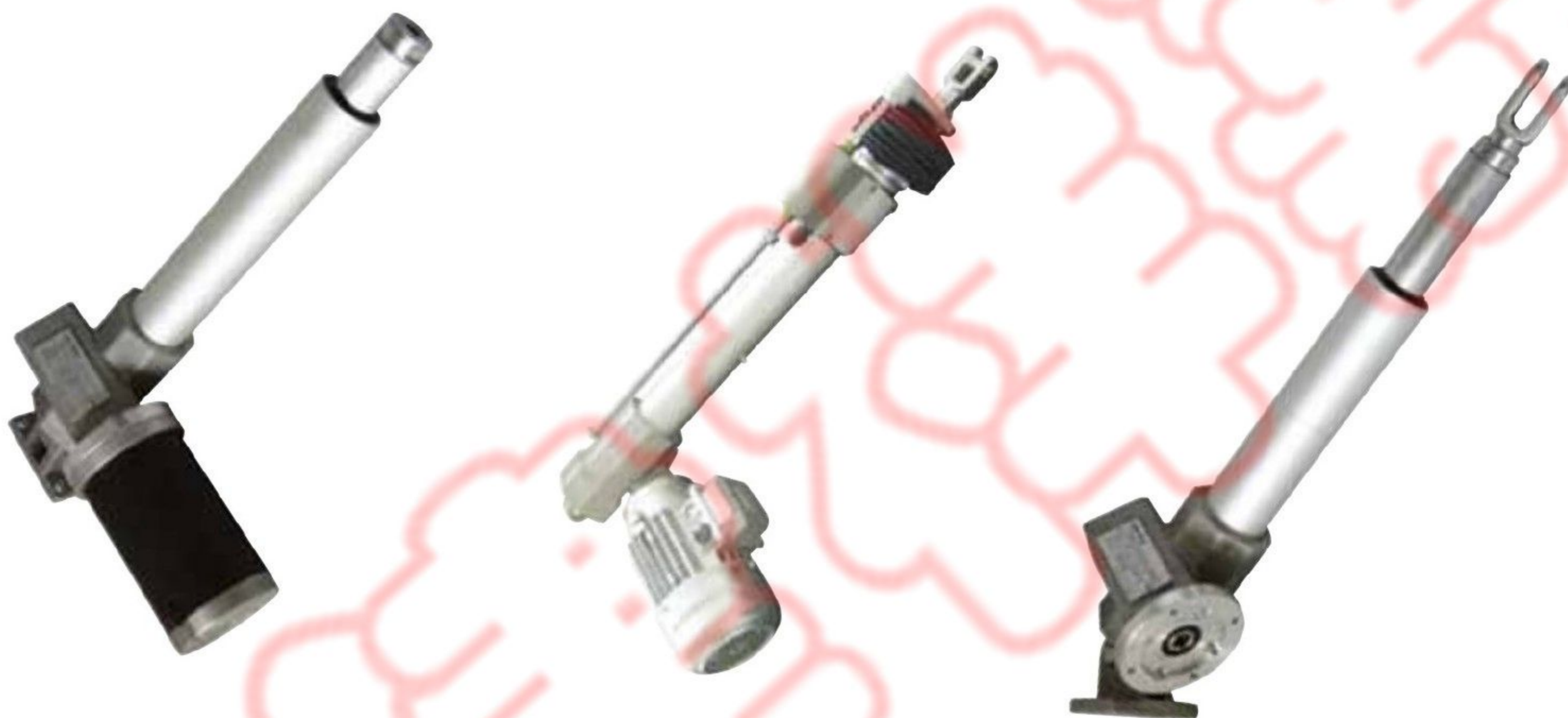


电动推杆型号

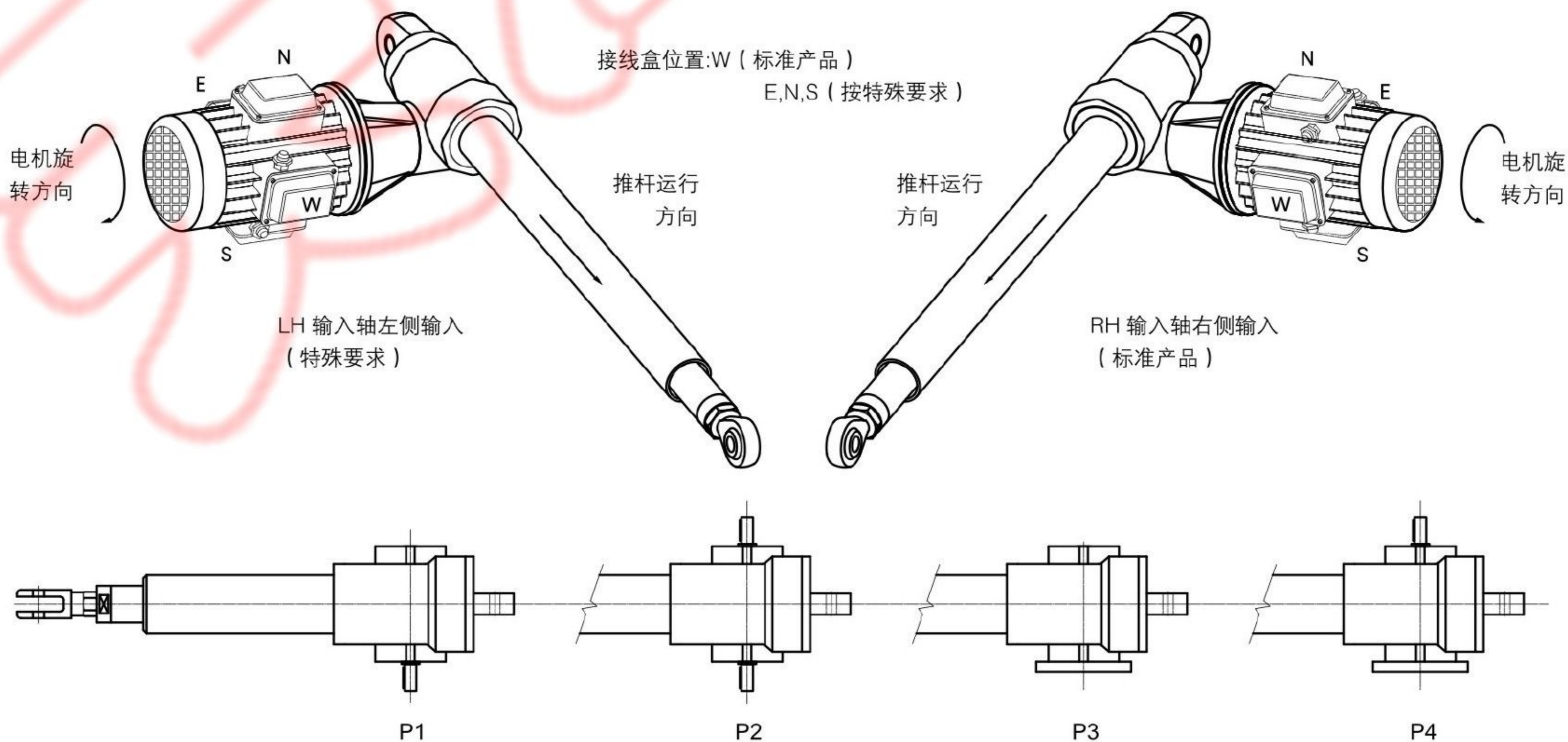
电动推杆种类图示

LAP普通齿丝杠系列 / LBP滚珠丝杠系列

高承载能力，自锁功能，同步性高，
 体积小于同类产品30%
 精度控制，多点精确定位
 配置滚珠丝杠实现连续工作
 与各式电机，各种附件模块化组合
 推力范围；10公斤 - 20吨



电动推杆安装方式



电动推杆型号标注

系列型号	基座号	减速比	标准行程	接头形式	限位开关	输入形式	输入轴方向	电机种类	功率	转速	接线盒位置	附件
LAP 系列 LBP 系列	22 25 28 32 35 40 56 63 80 120 200	H1 H2 V1 V2 N1 N2 L1 L2 XL1	mm 50 100 200 300 400 500 600 700 800 特殊	BA 标准内螺纹 ROE 销孔端 FO 叉销端 TS 球形铰接 FL 法兰端	FCM (NC) 磁感应常闭开关 FCM (NO) 磁感应常开开关 FCP 接近限位开关 (PNP常闭) FCE 机械限位开关	P1 单轴输入 P2 双轴输入 P3 法兰输入 P4 法兰+轴输入	RH 右侧输入 LH 左侧输入 注: LAP22只有RH 右侧输入	DC12V DC24V AC 1-PH 220V 50HZ AC 3-PH 380/ 220V 50HZ SERVO STEPPING	kW 0.06 0.09 0.12 0.18 0.25 0.37 0.55 0.75 1.1 1.5 2.2 3	rpm 900 1400 2800	W标准 N, S, E	BRE 制动器 SP 尾销座 FI 推杆臂支撑法兰 FR 箱体尾端盖为法兰 FS 安全离合器 AR 防反转装置 IRE 编码器 B 防尘罩 SN 安全螺母 ST 不锈钢外管 RPT90 尾销座旋转90° FCK 内置限位开关盒 POR 内置电位计

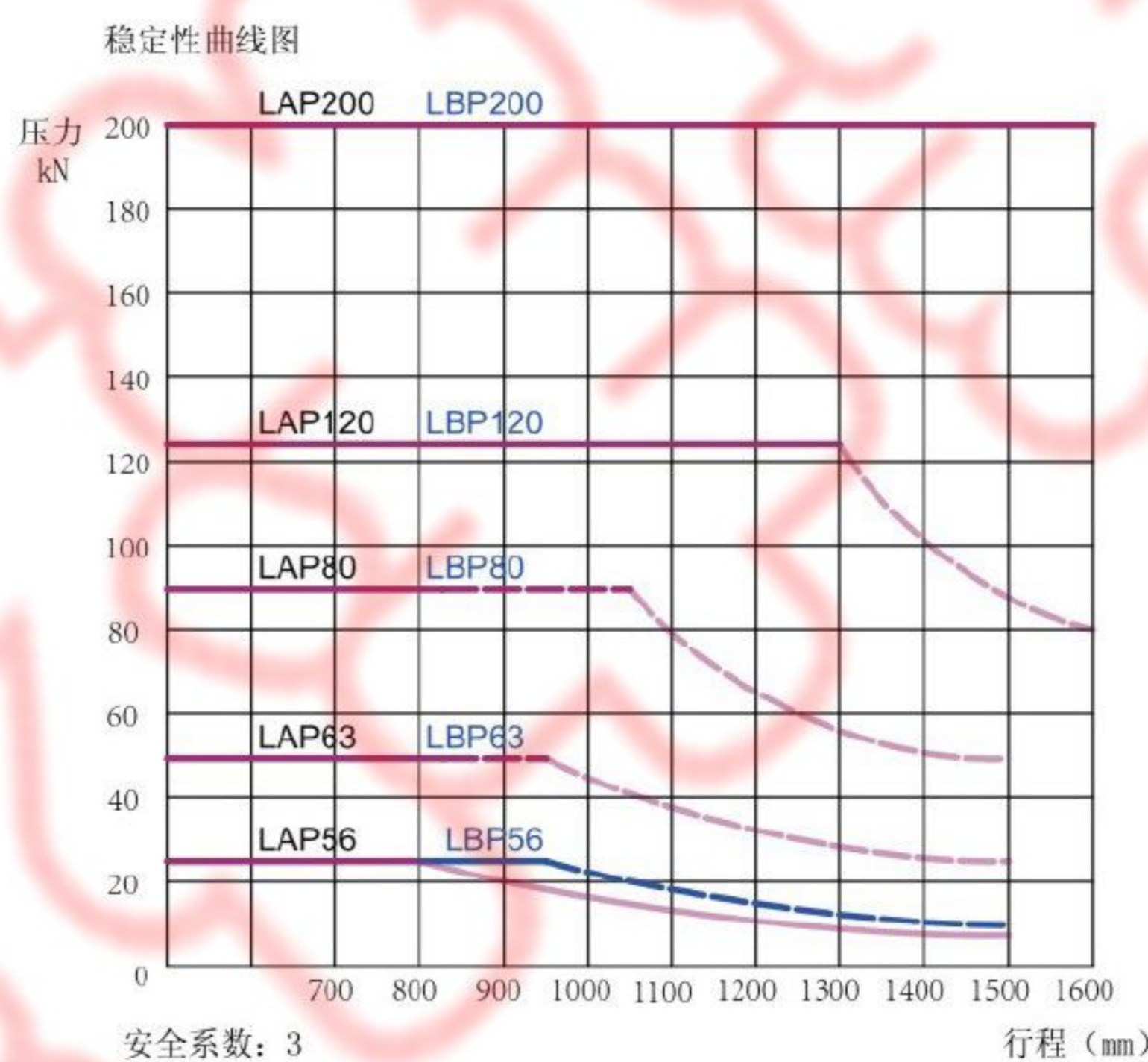
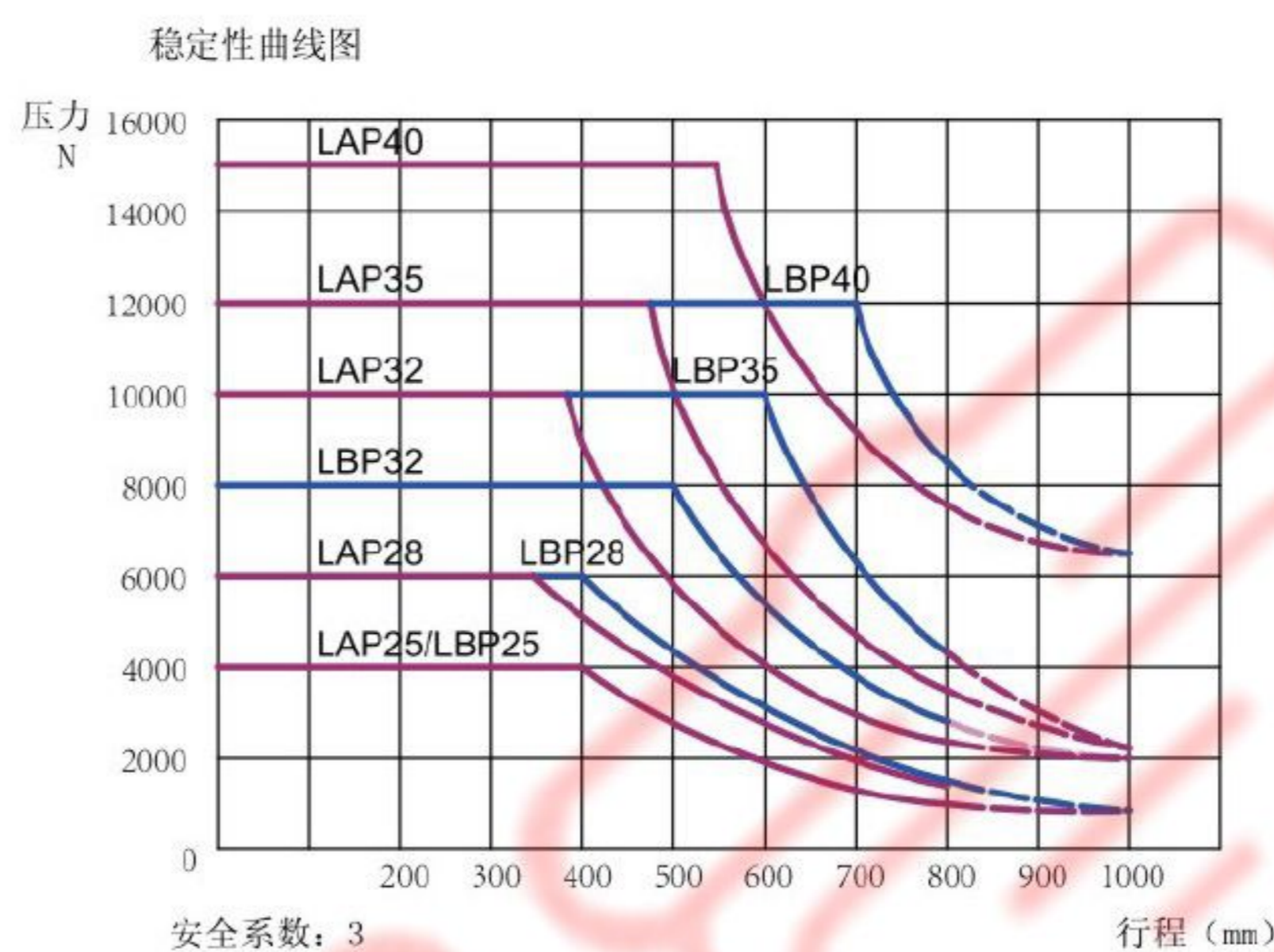
系列型号	基座号	减速比	标准行程	接头型号	限位开关	输入形式	输入轴方向	电机种类	功率	转速	接线盒位置	附件
LAM 系列 LBM 系列 LMR 系列	1 2 3 4 5 6 7 8 9	mm S0 S1 S2 S3 S4	50 100 150 200 250 300 特殊	ROE 销孔端 FO 叉销端				DC12V DC24V AC220V AC110V				FS 安全离合器 PS 电位计 HP 簧片开关 BRE 制动器 L2 内置限位开关 (仅限LAM8,LBM9) T 电机温度保护

注: 电机的防护等级标准为IP55(电机带制动器为IP54), 绝缘等级为F级。



LAM电动推杆

负载与行程稳定性曲线图



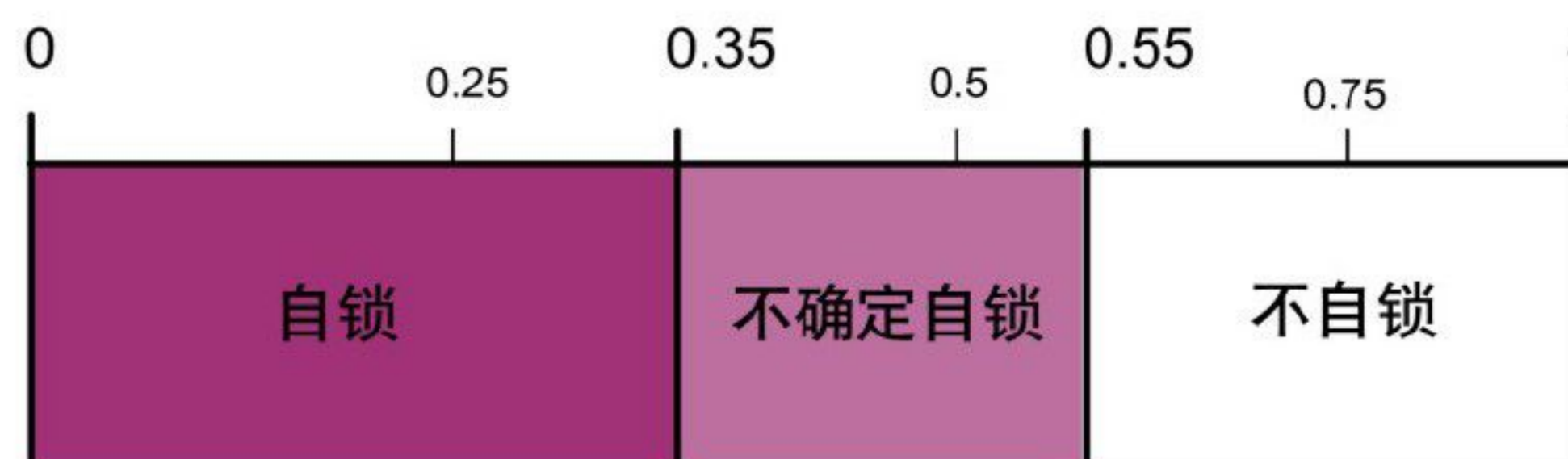
选型注意事项

- ◆ 工作制为10分钟内工作的百分比
LAM系列电动推杆工作制为10%–100%
LAP22,25系列普通齿电动推杆的工作制为25%
LAP28,32,35,40,56,63,80系列普通齿电动推杆工作制为30%
滚珠丝杠电动推杆的工作制为100%
当实际负载小于额定负载时,可以适当提高工作制,具体咨询工程师。
- ◆ 行程大于800mm时,伸缩管及护管尺寸增加200mm
- ◆ 行程大于300mm时,应核对稳定性,请参考负载与行程稳定性曲线图验算。LAM系列和LAP22,25系列电动推杆在行程大于300毫米时稳定性问题请与工程师确认。
- ◆ 确认自锁,请参照自锁系数表,根据实际应用选择合适的自锁状态,不自锁普通齿丝杠电动推杆和滚珠丝杠电动推杆请配置制动器。
- ◆ 普通齿丝杠和滚珠丝杠电动推杆在300mm行程上的轴向误差为0.1mm。
- ◆ 非标特殊要求设计,请与工程师联系。

电动推杆自锁条件

我们将电动推杆的自锁状态分类为四种:

- ◆ 静态自锁
自锁系数小于0.35
静止无振动时,推杆在外部拉力/压力作用下静止不动
- ◆ 动态自锁
自锁系数小于0.3
当推杆受力与运动方向相反,电机断电时无运动
自锁系数小于0.25
当推杆受力与运动方向同向,电机断电时无运动
- ◆ 不确定自锁
自锁系数在0.35至0.55之间
推杆在外作用力不断加大下,会上下移动
- ◆ 不自锁
自锁系数大于0.55
推杆在很小的外力作用下,即可以上下移动。



LAP电动推杆参数

LAP系列电动推杆参数表—配备直流电机24V

型号	速度 mm/s	动态载荷 N	减速比	电机参数	额定电流 A	自锁系数	重量 kg	每100mm 行程重量kg
LAP22	26-36	400	N2	DC24V	4.5	0.35	2	0.3
	13-18	750	L2		4.2	0.27		
	10-13.5	950	N1		4.2	0.22		
	5-6.5	1400	L1		4.5	0.16		
LAP25	32-40	1000	N2	DC24V	9.8	0.35	3.2	0.4
	16-20	1600	L2		9.5	0.28		
	12-15	2000	N1		9.6	0.22		
	6-7.5	3000	L1		9.5	0.17		

LAP系列电动推杆参数表—配备三相交流电机

型号	速度 mm/s	动态载荷 N	减速比	电机参数	自锁系数	重量 kg	每100mm 行程重量kg
LAP22	30	500	N2	0.06kW 2800 380V 50HZ	0.35	2	0.3
	15	750	L2		0.27		
	11	900	N1		0.22		
	5.5	1400	L1		0.16		
LAP25	37	1000	N2	0.09kW 2800 380V 50HZ	0.35	3.2	0.4
	18.5	1600	L2		0.28		
	14	2000	N1		0.22		
	7	3000	L1		0.17		
LAP28	93	600	H2	0.12kW 2800 380V 50HZ	0.40	5.1	0.3
	60	1000	V2		0.41		
	46	850	H2	0.09kW 1400 380V 50HZ	0.40		
	35	1100	H1	0.12kW 2800 380V 50HZ	0.25		
	30	1750	N2		0.35		
	22	1500	V1		0.25		
	15	3000	L2		0.27		
	11	3600	N1		0.22		
	7.5	4000	L2	0.09kW 1400 380V 50HZ	0.27		
	5.5	4000	L1	0.12kW 2800 380V 50HZ	0.16		
	2.8	4000	L1		0.16		
1.9	4000	XL1	0.09kW 1400 380V 50HZ	0.11			
LAP32	93	830	H2	0.18kW 2800 380V 50HZ	0.38	5.8	0.5
	60	1250	V2		0.38		
	46	1300	H1		0.27		
	30	2200	N2		0.33		
	23	1650	H1	0.12kW 1400 380V 50HZ	0.27		
	15	3750	L2	0.18kW 2800 380V 50HZ	0.25		
	7.5	5550	L1		0.18		
	3.5	6000	L1	0.12kW 1400 380V 50HZ	0.18		
1.9	6000	XL1		0.12			
LAP35	93	1300	V2	0.25kW 2800 380V 50HZ	0.37	7.4	0.8
	46	2100	V1		0.25		
	23	4300	N2		0.28		
	15	6000	L2		0.22		
	11	6300	N1		0.20		
	7.5	10000	L1		0.16		
	5.5	9000	N1	0.18kW 1400 380V 50HZ	0.20		
	4	10000	L1		0.16		



型 号	速度 mm/s	动态载荷 N	减速比	电机参数	自锁系数	重量 kg	每100mm 行程重量kg
LAP40	93	3000	V2	0.55kW 2800 380V 50HZ	0.37	12.9	0.9
	46	4400	V1		0.26		
	23	10000	N2		0.25		
	18	12000	L2		0.24		
	11	12000	N1	0.37kW 1400 380V 50HZ	0.18		
	9	12000	L2		0.24		
	5.5	12000	N1		0.18		
	4.5	12000	L1		0.17		
LAP56	93	11000	V2	2.2kW 2800 380V 50HZ	0.35	50	2
	46	15000	V2	1.5kW 1400 380V 50HZ	0.35		
	30	20000	N2	2.2kW 2800 380V 50HZ	0.26		
	23	18000	V1	1.5kW 1400 380V 50HZ	0.24		
	15	25000	N2		0.26		
	11	25000	L2	0.75kW 1400 380V 50HZ	0.23	40	
	7.5	25000	N1		0.18		
	5.5	25000	L1		0.15		
LAP63	89	15000	V2	3.0kW 2800 380V 50HZ	0.34	80	4
	44	30000	V2	3.0kW 1400 380V 50HZ	0.34		
	30	40000	N2	3.0kW 2800 380V 50HZ	0.26		
	22	42000	V1	3.0kW 1400 380V 50HZ	0.21		
	15	50000	N2	2.2kW 1400 380V 50HZ	0.26	70	
	11	50000	L2		0.23		
	7.5	50000	N1	1.5kW 1400 380V 50HZ	0.18		
	5.5	50000	L1		0.15		
LAP80	134	14000	V2	4.0kW 2800 380V 50HZ	0.35	150	6
	77	20000	XV2		0.32		
	67	28000	V2	4.0kW 1400 380V 50HZ	0.35		
	46	35000	N2	4.0kW 2800 380V 50HZ	0.24		
	38	40000	XV2	4.0kW 1400 380V 50HZ	0.32		
	33	40000	V1		0.24		
	23	70000	N2		0.24		
	19	65000	XV1		0.20		
	17	80000	L2		0.22		
	11	80000	N1	0.16			
	8.5	80000	L1	3.0kW 1400 380V 50HZ	0.15		
LAP120	77	35 kN	H2	7.5kW 1400 380V 50HZ	0.35	310	9
	52	38 kN	H2	5.5kW 950 380V 50HZ	0.35		
	45	45 kN	H1	7.5kW 1400 380V 50HZ	0.23		
	38	65 kN	N2		0.30		
	30	50 kN	H1	5.5kW 950 380V 50HZ	0.23		
	26	75 kN	N2		0.30		
	22	90 kN	N1	7.5kW 1400 380V 50HZ	0.18		
	19	110 kN	L2		0.22		
	15	95 kN	N1	5.5kW 950 380V 50HZ	0.18		
	13	120 kN	L2		0.22		
	11	125 kN	L1	7.5kW 1400 380V 50HZ	0.16		
	7.5	125 kN	L1	4.0kW 950 380V 50HZ	0.16		



LAP电动推杆参数

型 号	速度 mm/s	动态载荷 N	减速比	电机参数	自锁系数	重量 kg	每100mm 行程重量kg
LAP200	77	48 kN	H2	11kW 1400 380V 50HZ	0.34	450	13
	52	48 kN	H2	7.5kW 950 380V 50HZ	0.34		
	45	60 kN	H1	11kW 1400 380V 50HZ	0.23		
	38	90 kN	N2		0.26		
	30	60 kN	H1	7.5kW 950 380V 50HZ	0.23		
	26	90 kN	N2		0.26		
	22	115 kN	N1	11kW 1400 380V 50HZ	0.16		
	19	165 kN	L2		0.22		
	15	115 kN	N1	7.5kW 950 380V 50HZ	0.16		
	13	165 kN	L2		0.22		
	11	200 kN	L1	11kW 1400 380V 50HZ	0.14		
	7.5	200 kN	L1	7.5kW 950 380V 50HZ	0.14		

注：LAP系列电动推杆的电机皆可以配备单相交流电机，直流电机，步进电机，伺服电机，参数有所变化，请与工程师联系。

LAP系列产品的环境工作温度：-15℃—+40℃，（如需-40℃ - +70℃，咨询工程师）

LBP系列电动推杆参数表—配备直流电机24V

型 号	速度 mm/s	动态载荷 N	减速比	电机参数	额定电流	自锁系数	重量 kg	每100mm 行程重量kg
LBP22	12.5-16.5	900	N1	DC24V	4.2	0.49	2	0.3
	6.5-8.5	1400	L1		4.5	0.36		
LBP25	16-20	2000	N1	DC24V	9.6	0.49	3.2	0.4
	8-10	2700	L1		9.5	0.37		

LBP系列电动推杆参数表—配备三相交流电机

型 号	速度 mm/s	动态载荷 N	减速比	电机参数	自锁系数	重量 kg	每100mm 行程重量kg
LBP22	15	900	N1	0.06kW 2800 380V 50HZ	0.49	2	0.3
	7.5	1400	L1		0.36		
LBP25	18.6	2000	N1	0.09kW 2800 380V 50HZ	0.49	3.2	0.4
	9.3	2700	L1		0.37		
LBP32	58	1500	H1	0.18kW 2800 380V 50HZ	0.56	5.8	0.5
	37	2200	V1		0.56		
	29	2400	H1	0.12kW 1400 380V 50HZ	0.56		
	18.5	3500	N1	0.18kW 2800 380V 50HZ	0.48		
	9.3	4400	N1	0.12kW 1400 380V 50HZ	0.48		
	4.6	4500	L1		0.37		
LBP35	58	2600	V1	0.25kW 2800 380V 50HZ	0.56	7.4	0.8
	29	3400	V1	0.18kW 1400 380V 50HZ	0.56		
	14.5	4500	N1	0.25kW 2800 380V 50HZ	0.43		
	9.7	5400	L1		0.34		
	7.2	5400	N1	0.18kW 1400 380V 50HZ	0.43		
	4.8	5500	L1		0.34		
LBP40	46.6	4800	V1	0.55kW 2800 380V 50HZ	0.56	13	0.9
	23.3	5800	V1	0.37kW 1400 380V 50HZ	0.56		
	11.6	7200	N1	0.55kW 2800 380V 50HZ	0.38		
	9.3	7600	L1		0.36		
	5.8	8000	N1	0.37kW 1400 380V 50HZ	0.38		
	4.6	8000	L1		0.36		



型 号	速度 mm/s	动态载荷 N	减速比	电机参数	自锁系数	重量 kg	每100mm 行程重量kg
LBP56	78	12500	V1	1.5kW 2800 380V 50HZ	0.56	50	2
	39	15500	V1	1.5kW 1400 380V 50HZ	0.56		
	26	18000	N1	1.5kW 2800 380V 50HZ	0.43		
	18.5	20000	L1	1.1kW 2800 380V 50HZ	0.37	40	
	13	22000	N1	0.75kW 1400 380V 50HZ	0.43		
	9.3	25000	L1		0.37		
LBP200	80	85 kN	H2	11kW 1400 380V 50HZ	0.55	470	13
	64	105 kN	H1	11kW 1400 380V 50HZ	0.55		
	54	85 kN	H2	7.5kW 950 380V 50HZ	0.55		
	43	105 kN	H1	7.5kW 950 380V 50HZ	0.55		
	40	165 kN	N2	11kW 1400 380V 50HZ	0.46		
	32	190 kN	N1	11kW 1400 380V 50HZ	0.46		
	27	165 kN	N2	7.5kW 950 380V 50HZ	0.46	450	
	21.5	190 kN	N1	7.5kW 950 380V 50HZ	0.46		
	20	190 kN	L2	7.5kW 1400 380V 50HZ	0.40		
	16	200 kN	L1	7.5kW 1400 380V 50HZ	0.40		
	13.5	200 kN	L2	5.5kW 950 380V 50HZ	0.40		
	10.5	200 kN	L1	5.5kW 950 380V 50HZ	0.40		

注：LBP系列电动推杆的电机皆可以配备单相交流电机，直流电机，步进电机，伺服电机，参数有所变化，请与工程师联系。
 LBP系列产品的环境工作温度：-15℃—+40℃，（如需-40℃ - +70℃，咨询工程师）
 LBP63/80/120皆可以加工制造。

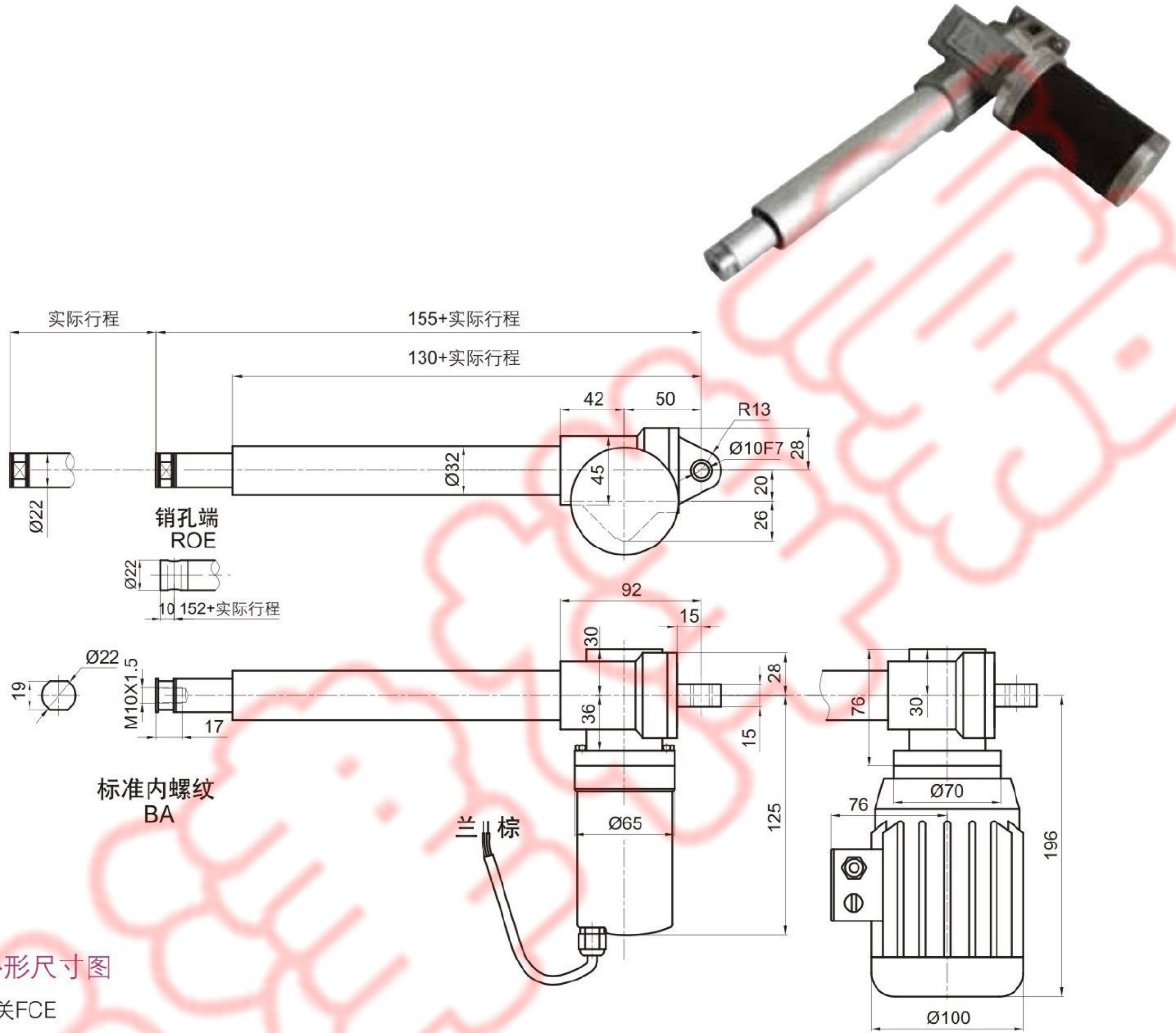
额定动载系列表：

型 号	额定动载 KN
LBP22	4.25
LBP25	4.25
LBP32	7.8
LBP35	11.3
LBP40	18.0
LBP56	33.9
LBP200	250



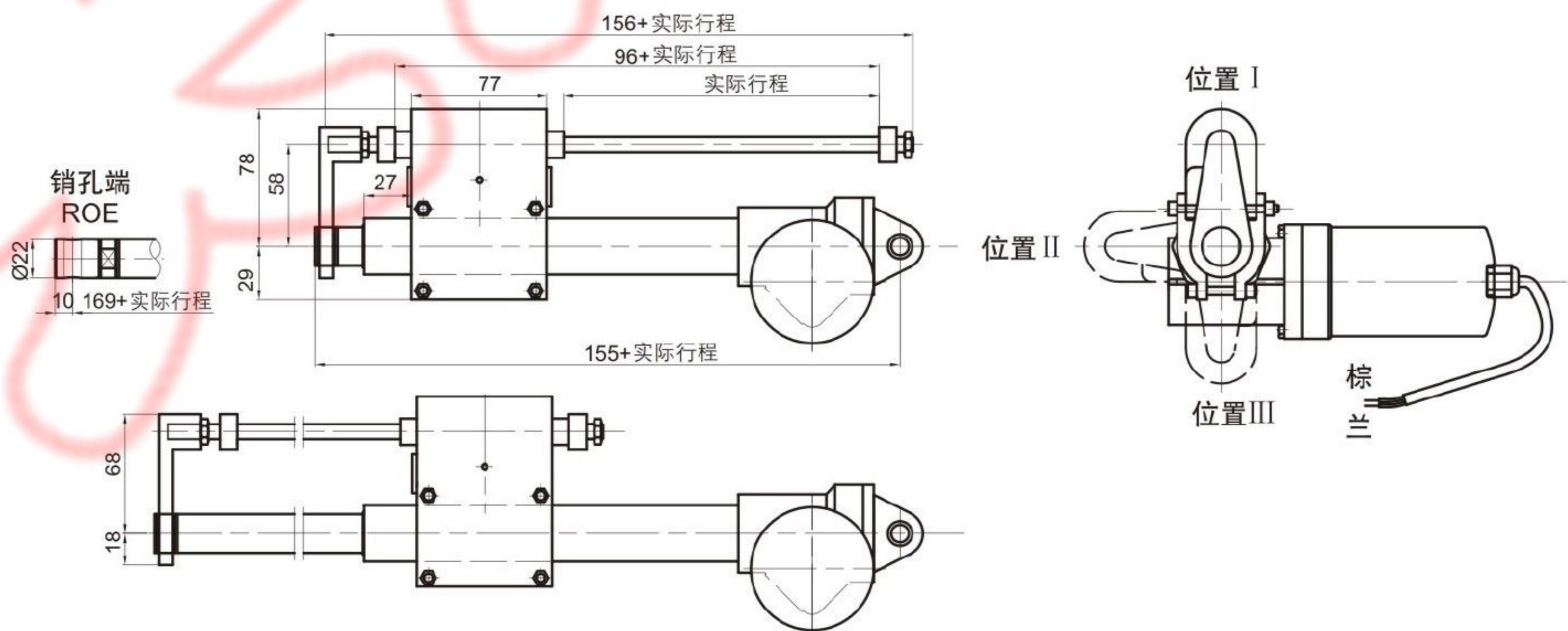
LAP22系列外形尺寸图

无限位开关



LAP22系列外形尺寸图

附机械式限位开关FCE



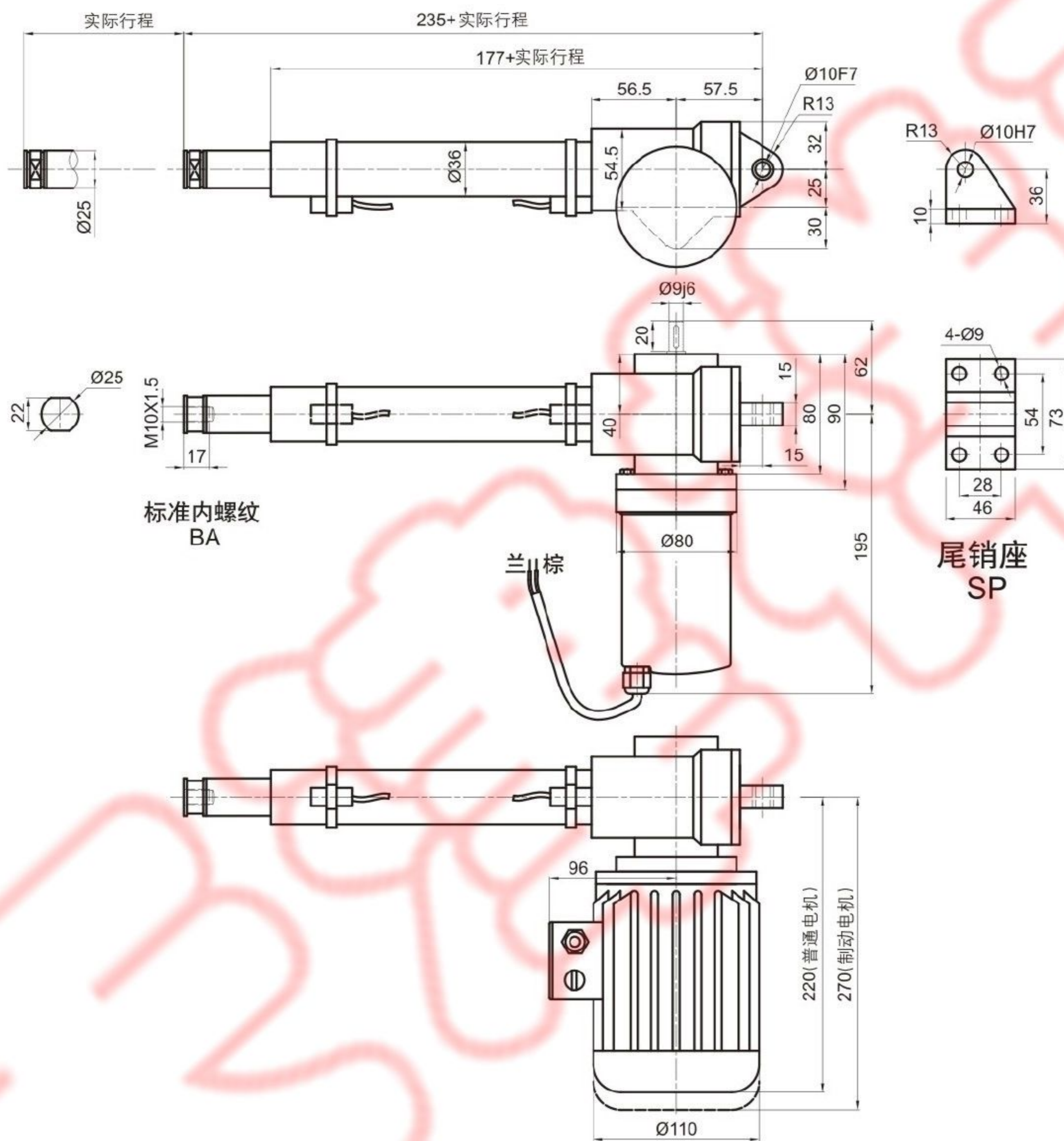
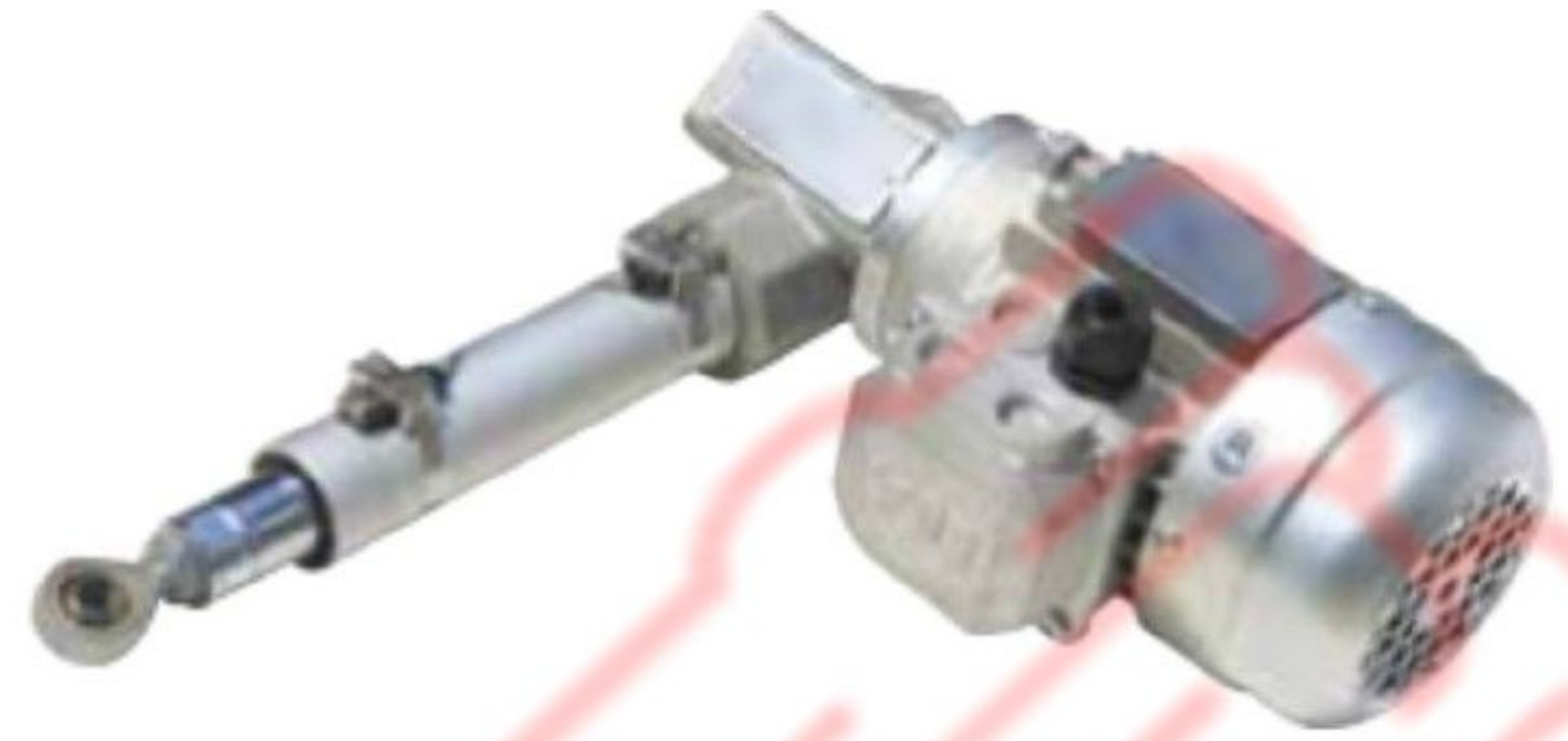
标准行程	100	150	200	300
实际行程	125	175	225	325



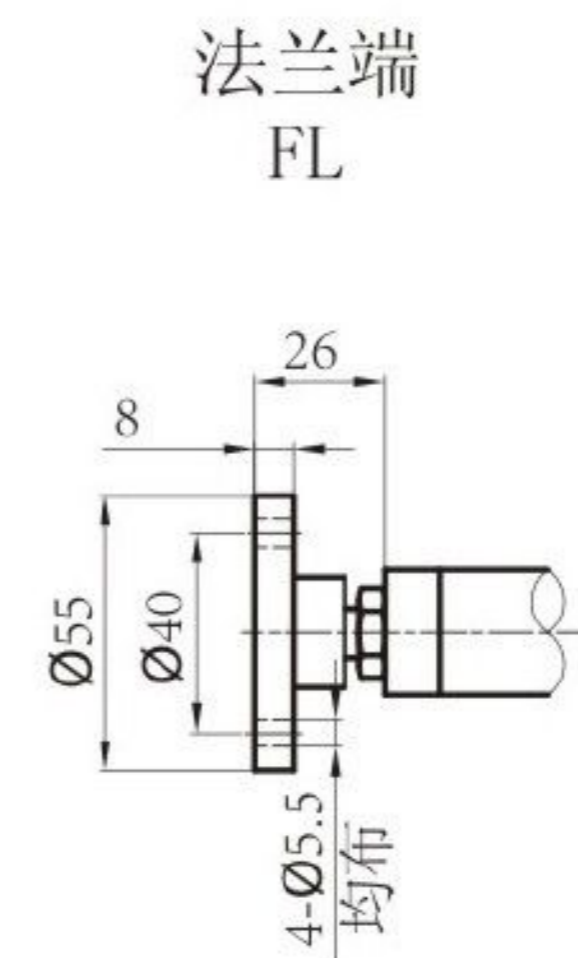
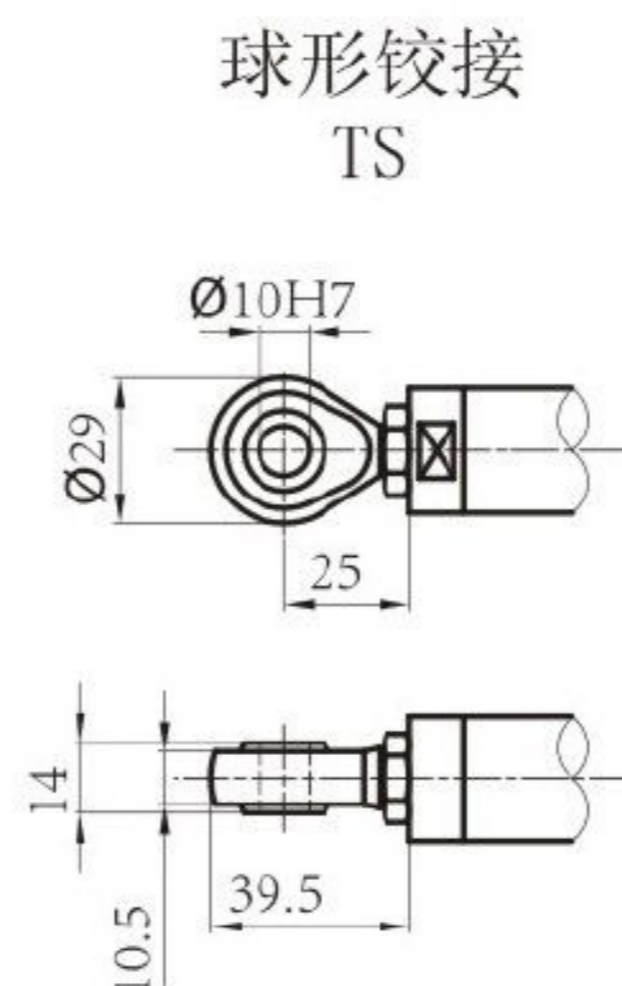
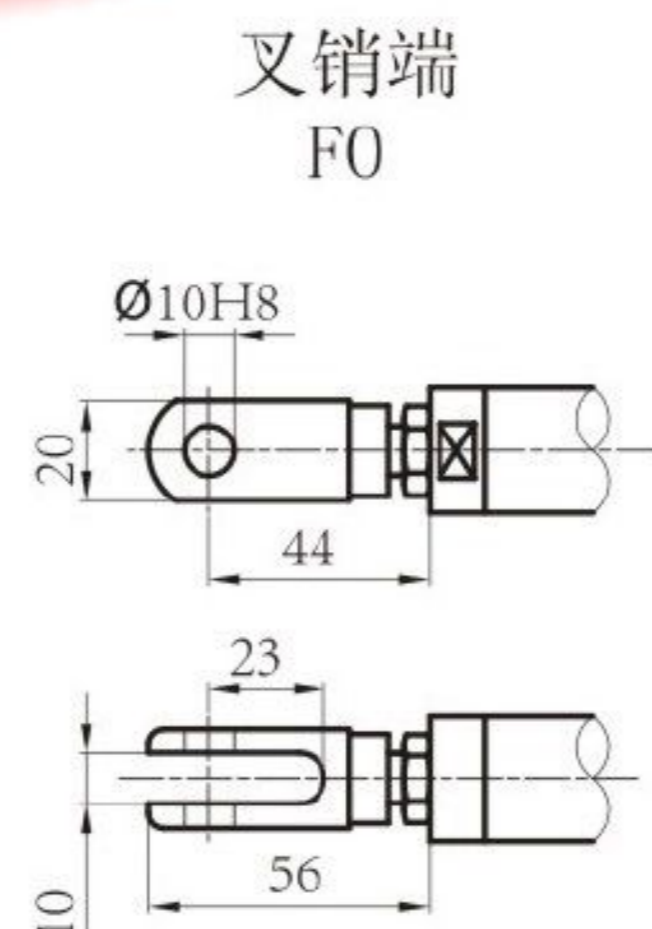
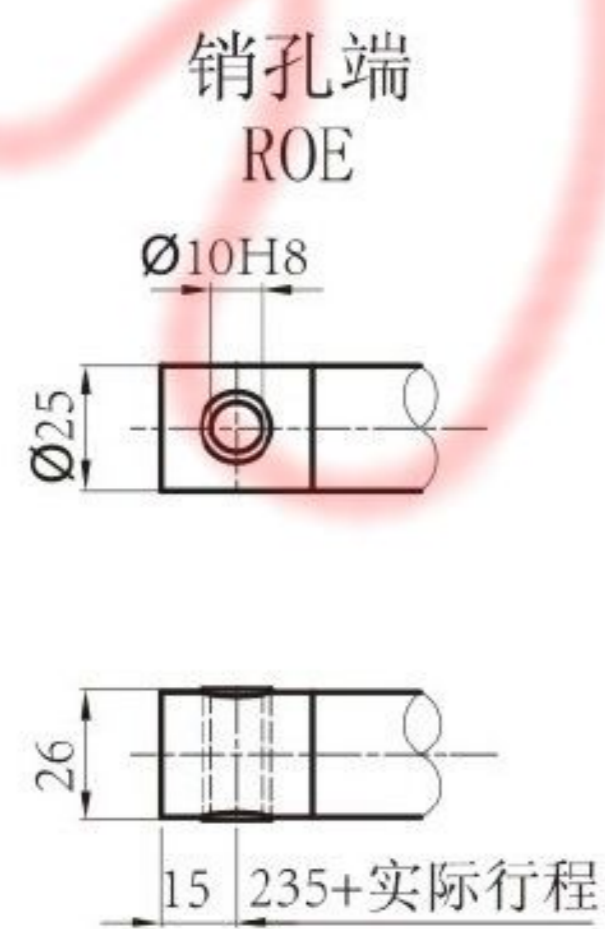
LAP电动推杆尺寸

LAP25系列外形尺寸图

附磁感应式限位开关FCM



前端
联结附件

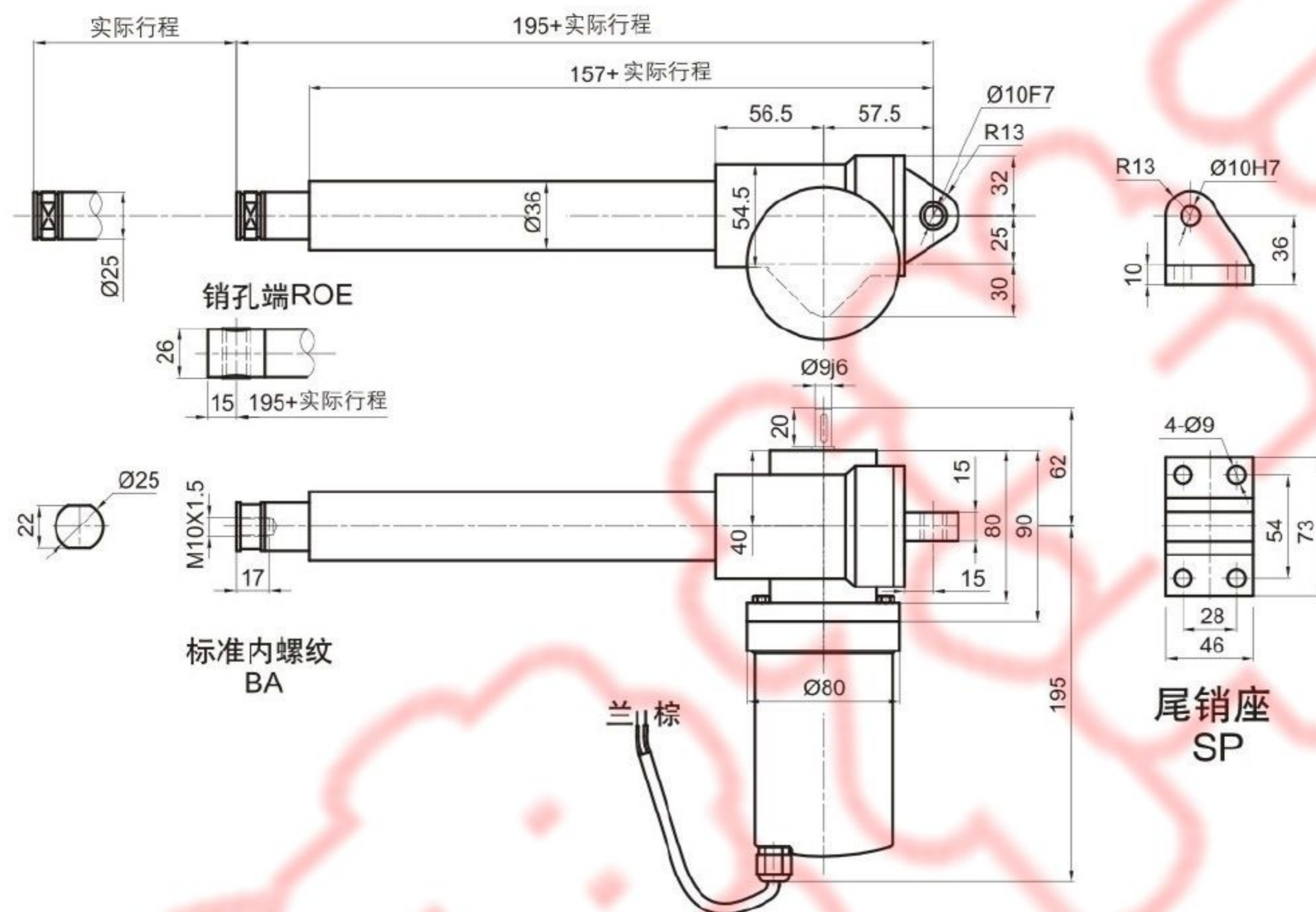


标准行程	100	200	300	400	500
实际行程	100	200	300	400	500



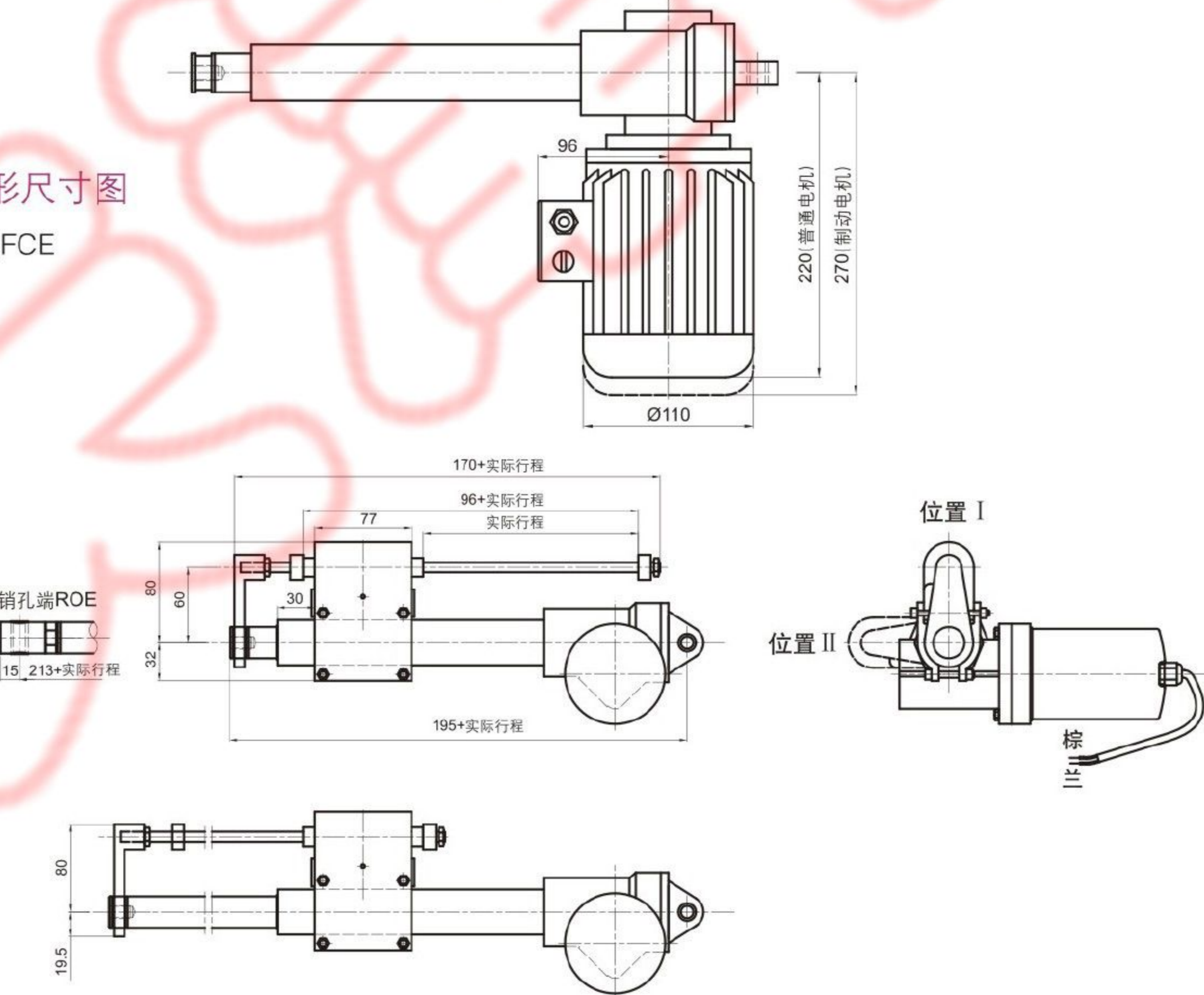
LAP25系列外形尺寸图

无限位开关



LAP25系列外形尺寸图

附机械式限位开关FCE

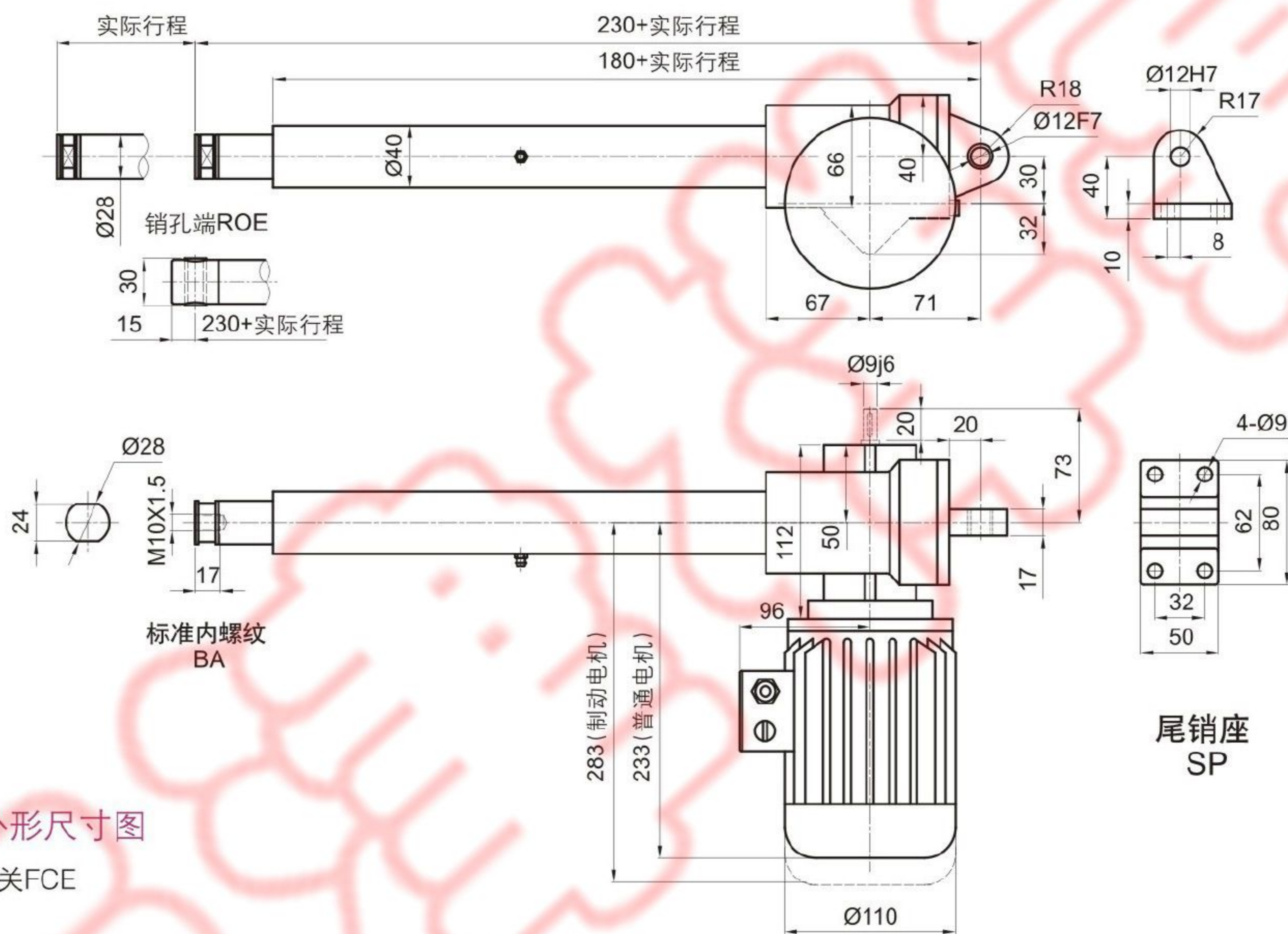


标准行程	100	200	300	400	500
实际行程	120	220	320	420	520



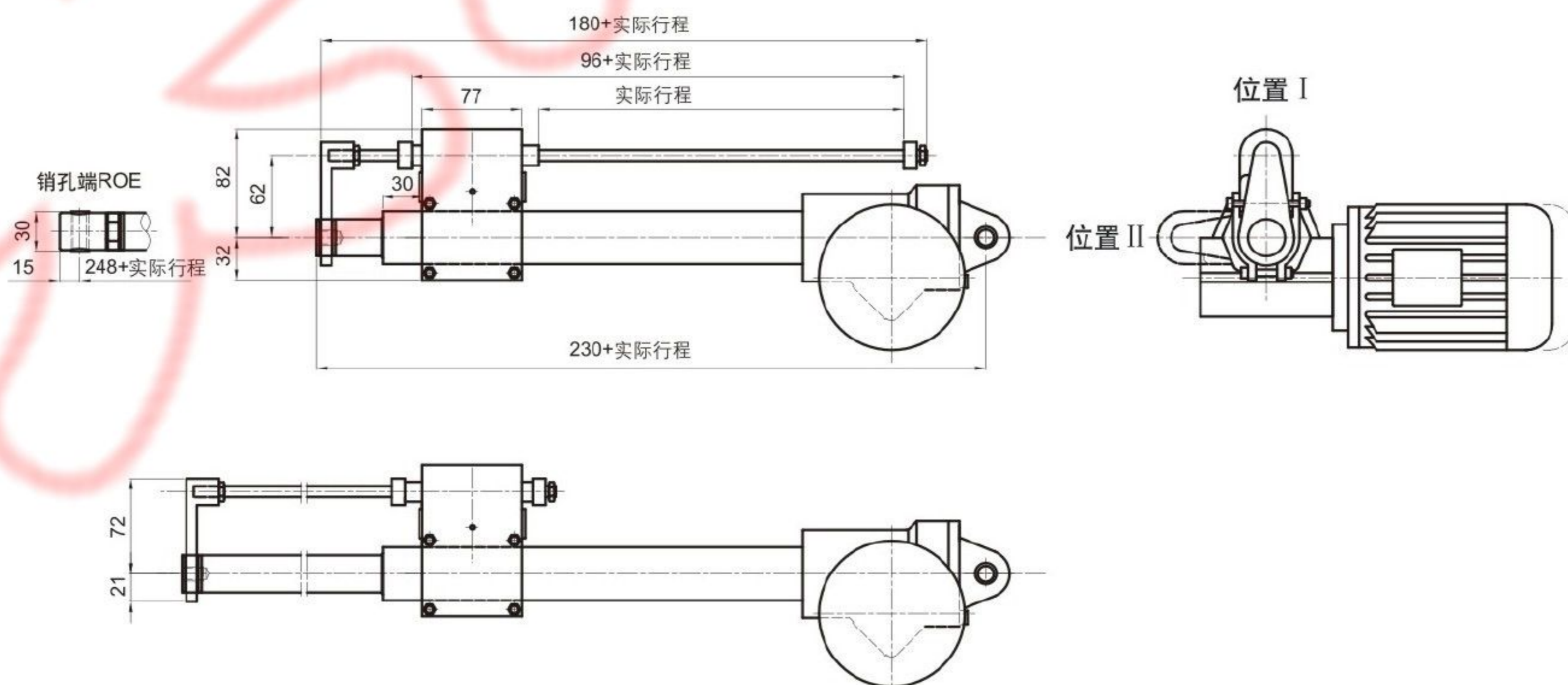
LAP28系列外形尺寸图

无限位开关



LAP28系列外形尺寸图

附机械式限位开关FCE



标准行程	100	200	300	400	500	600	700	800
实际行程	125	225	325	425	525	625	725	825

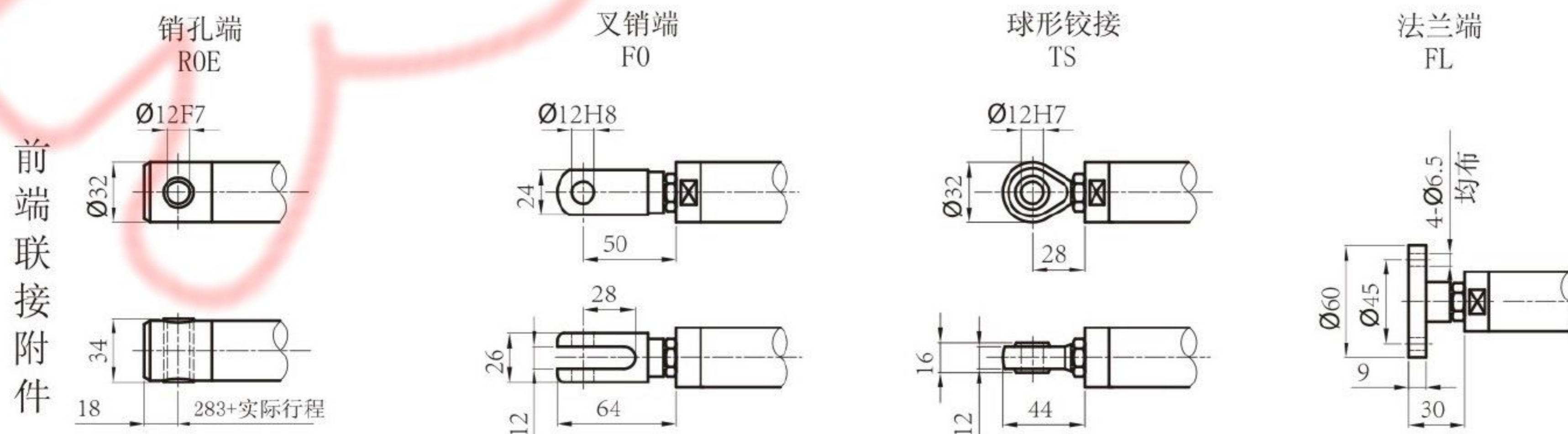
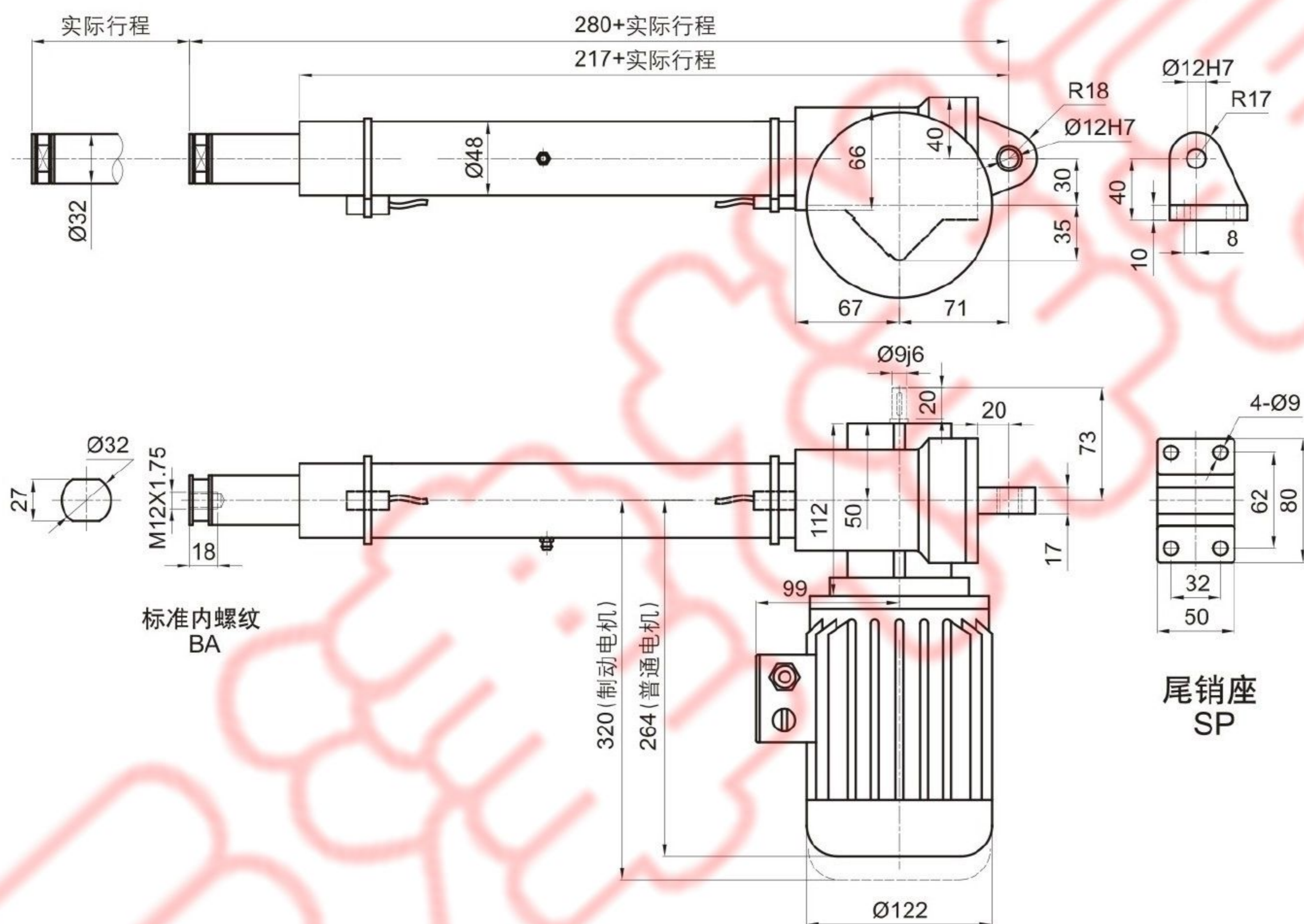
注: 1. 行程800-1500mm,推杆的护管及伸缩管增加200mm
2. 行程大于1500mm另请咨询



LAP电动推杆尺寸

LAP32系列外形尺寸图

附磁感应式限位开关FCM



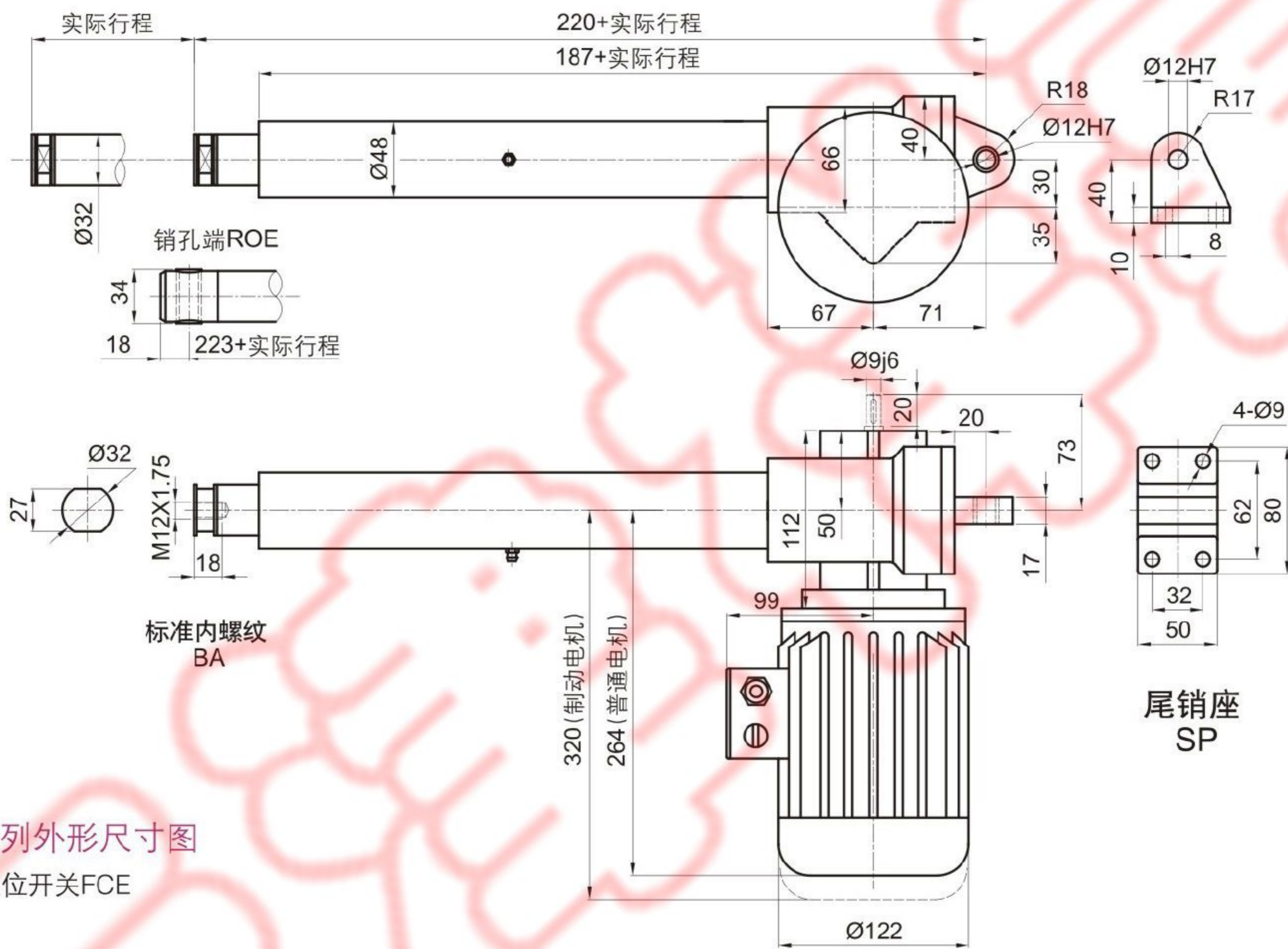
标准行程	100	200	300	400	500	600	700	800
实际行程	100	200	300	400	500	600	700	800

注: 1. 行程800-1500mm,推杆的护管及伸缩管增加200mm
2. 行程大于1500mm另请咨询



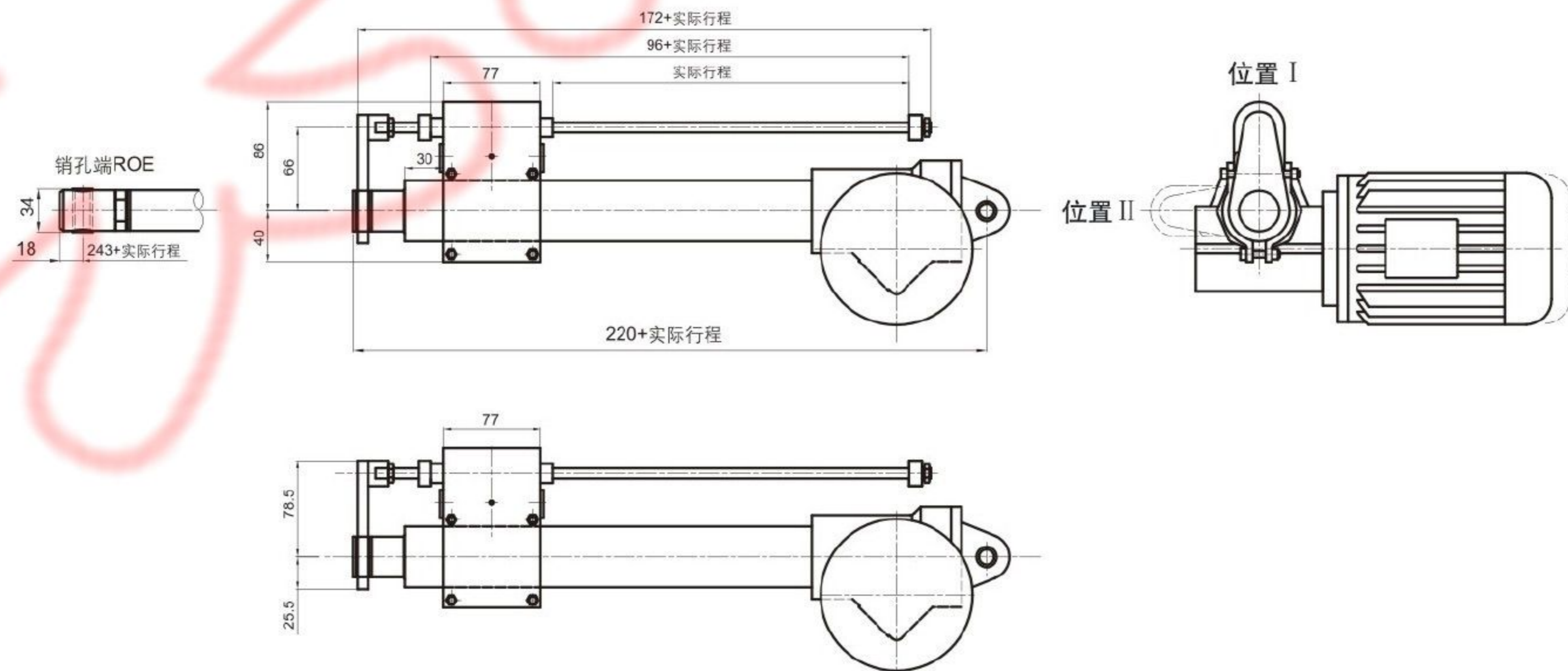
LAP32系列外形尺寸图

无限位开关



LAP32系列外形尺寸图

附机械式限位开关FCE



标准行程	100	200	300	400	500	600	700	800
实际行程	130	230	330	430	530	630	730	830

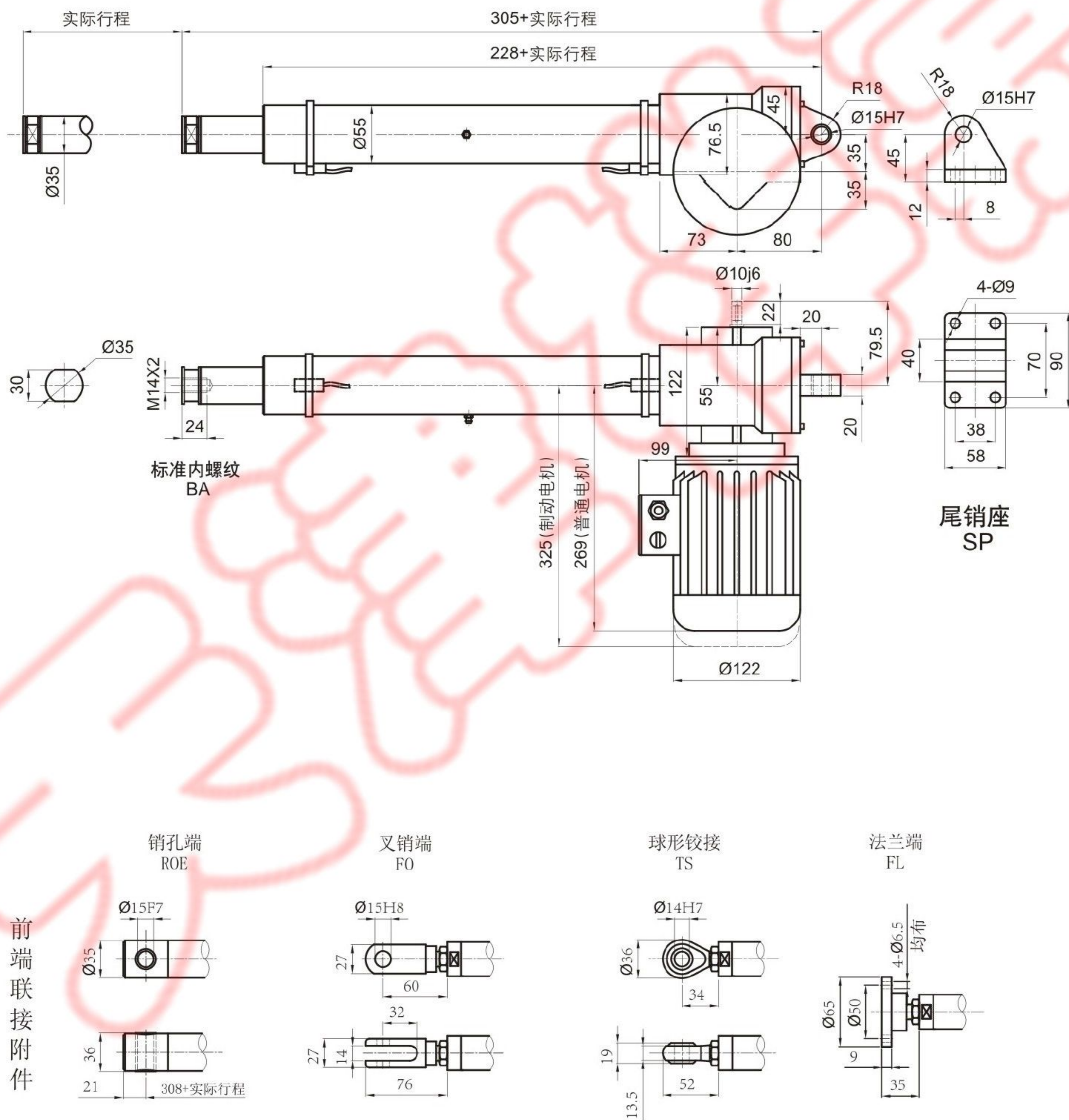
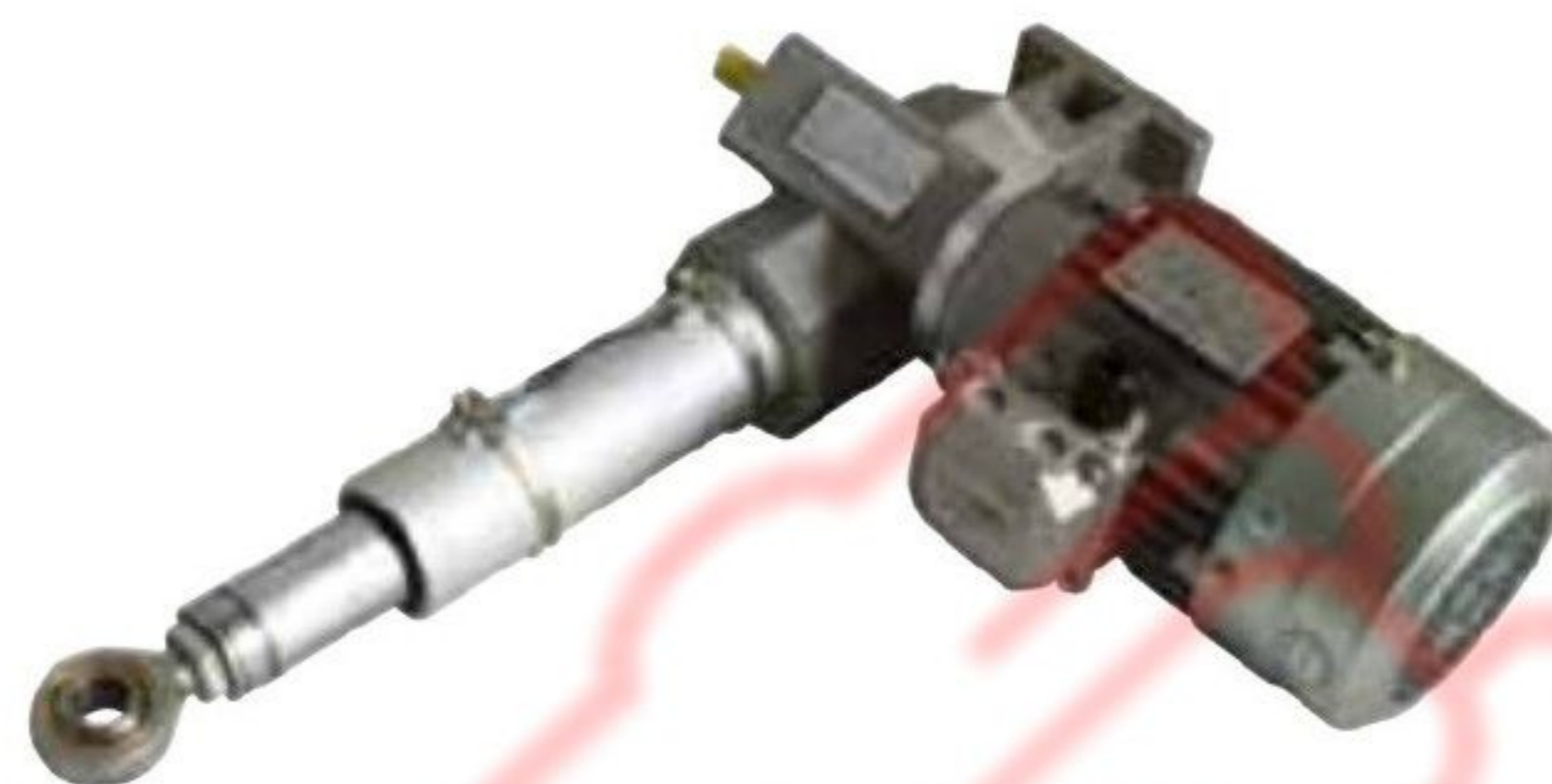
注: 1. 行程800-1500mm,推杆的护管及伸缩管增加200mm
2. 行程大于1500mm另请咨询



LAP电动推杆尺寸

LAP35系列外形尺寸图

附磁感应式限位开关FCM



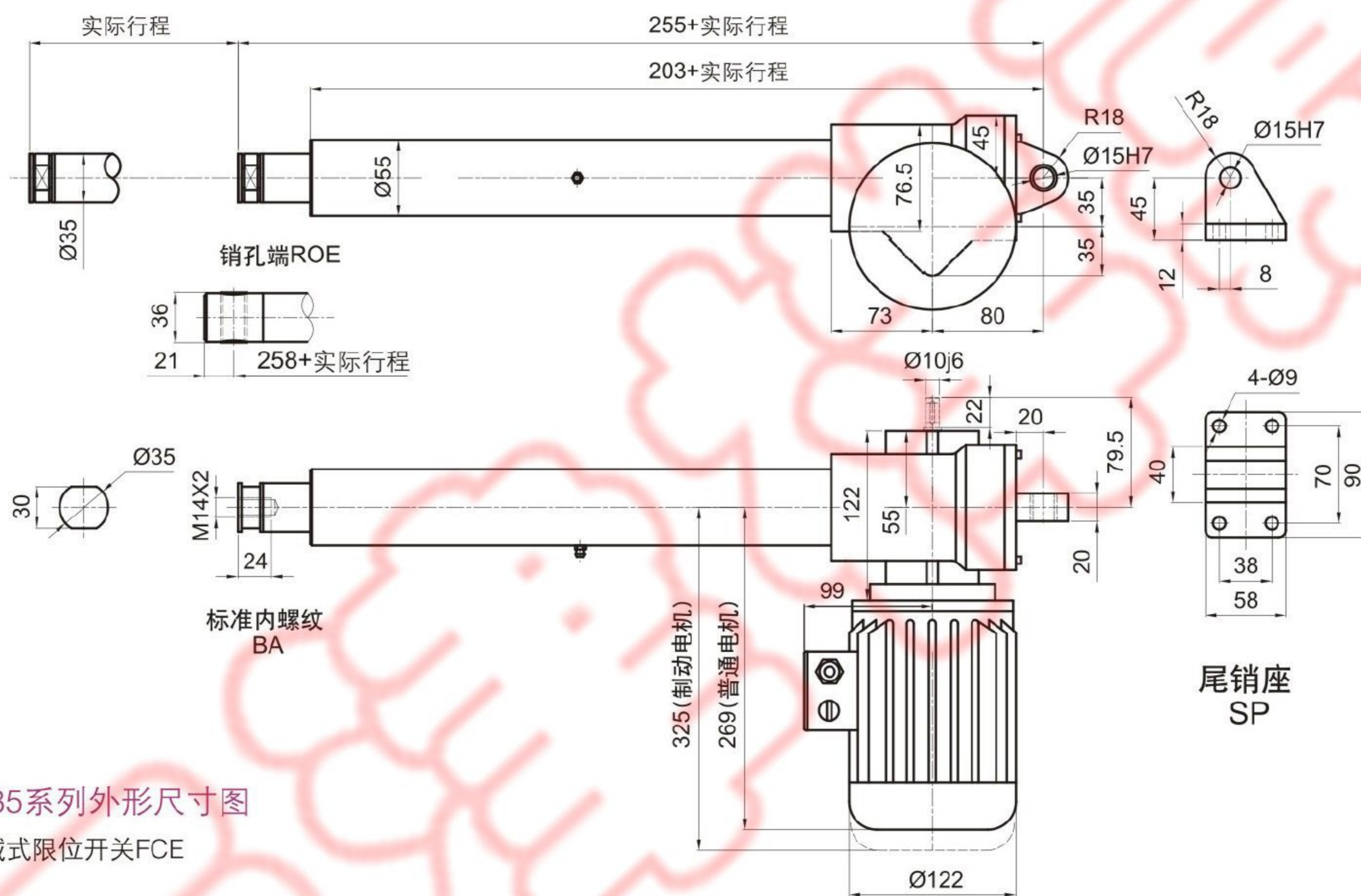
标准行程	100	200	300	400	500	600	700	800
实际行程	100	200	300	400	500	600	700	800

注: 1. 行程800-1500mm,推杆的护管及伸缩管增加200mm
2. 行程大于1500mm另请咨询



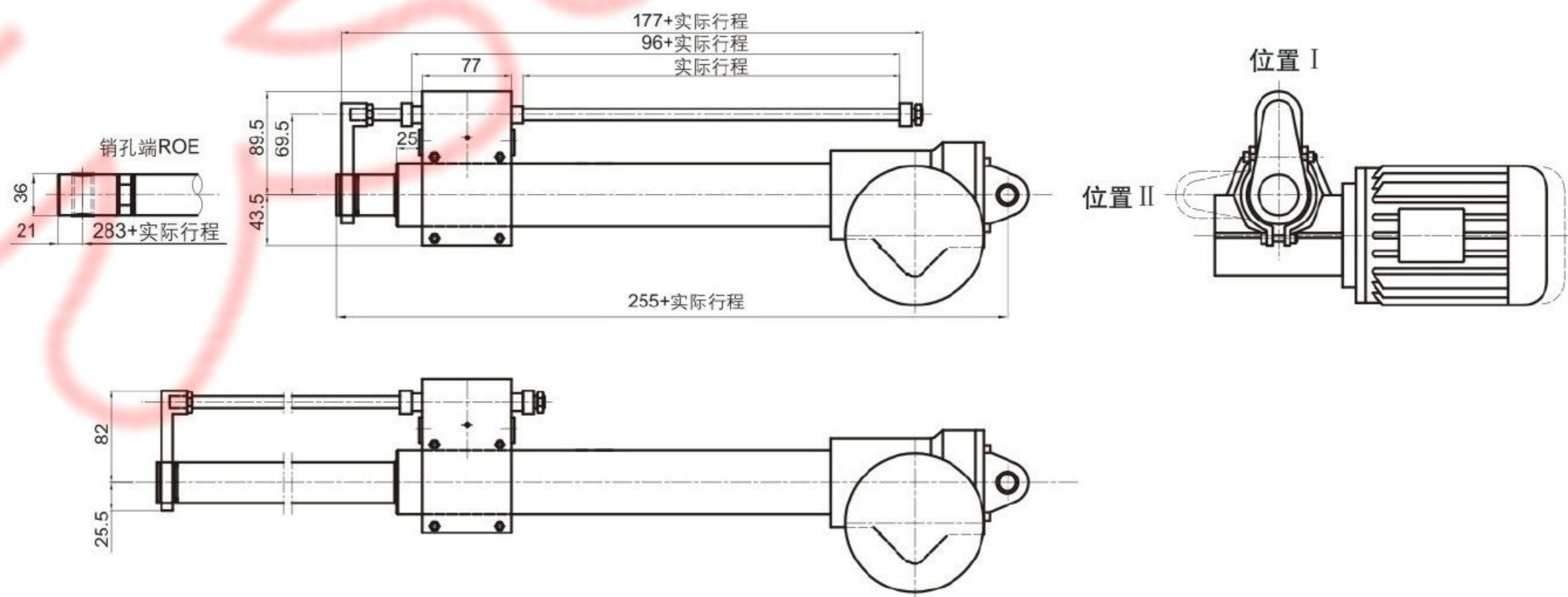
LAP35系列外形尺寸图

无限位开关



LAP35系列外形尺寸图

附机械式限位开关FCE



标准行程	100	200	300	400	500	600	700	800
实际行程	125	225	325	425	525	625	725	825

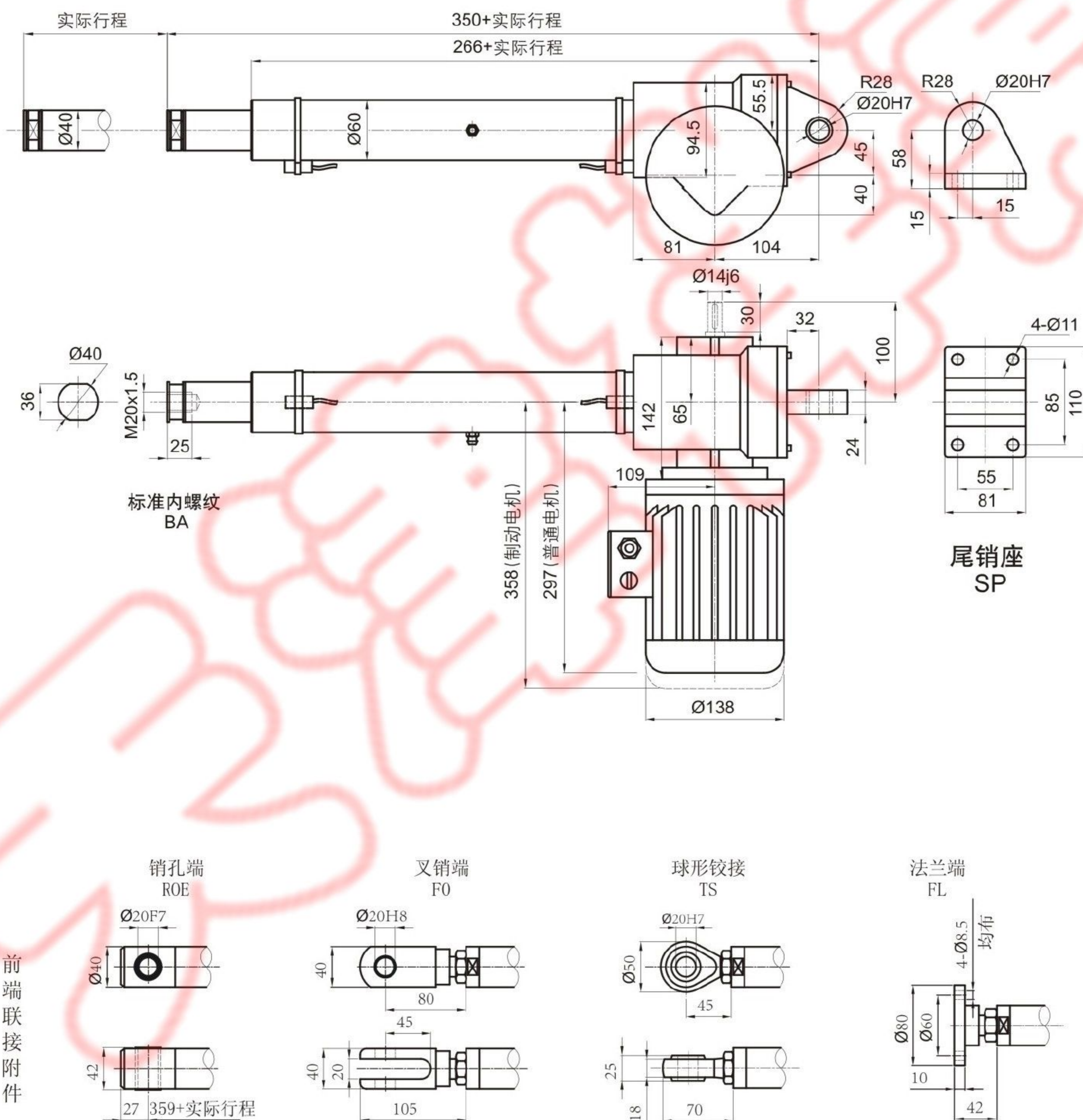
注: 1. 行程800-1500mm,推杆的护管及伸缩管增加200mm
2. 行程大于1500mm另请咨询



LAP电动推杆尺寸

LAP40系列外形尺寸图

附磁感应式限位开关FCM



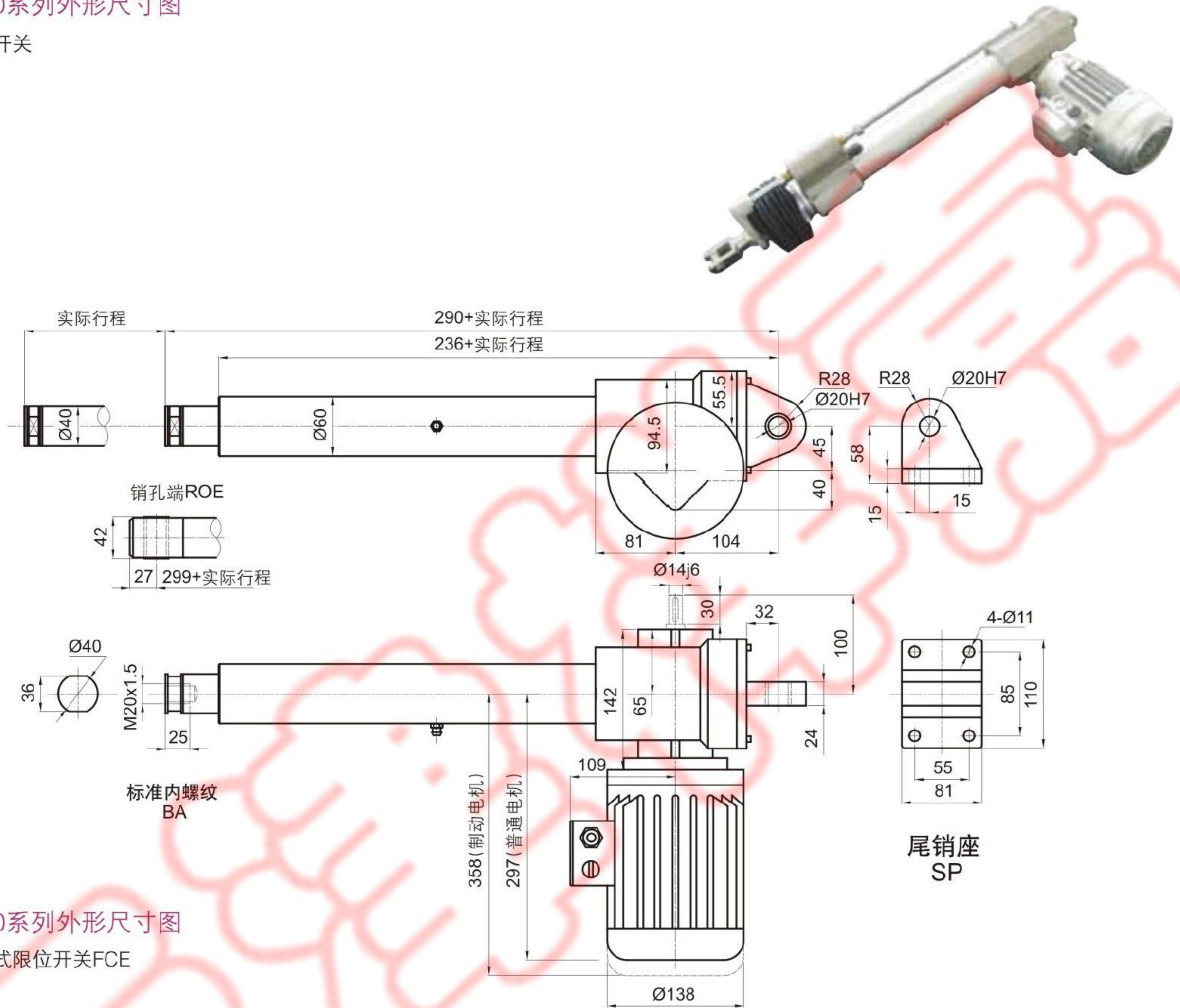
标准行程	100	200	300	400	500	600	700	800
实际行程	100	200	300	400	500	600	700	800

注: 1. 行程800-1500mm,推杆的护管及伸缩管增加200mm
2. 行程大于1500mm另请咨询



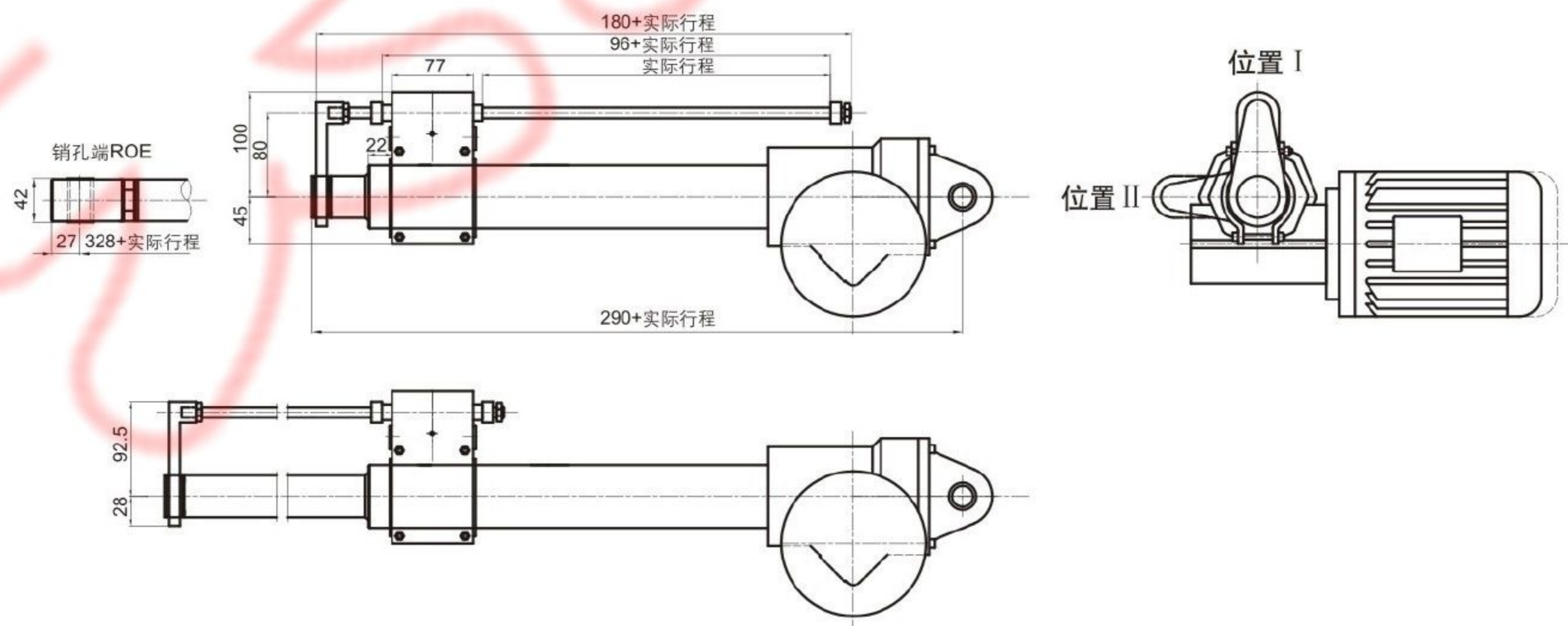
LAP40系列外形尺寸图

无限位开关



LAP40系列外形尺寸图

附机械式限位开关FCE



标准行程	100	200	300	400	500	600	700	800
实际行程	130	230	330	430	530	630	730	830

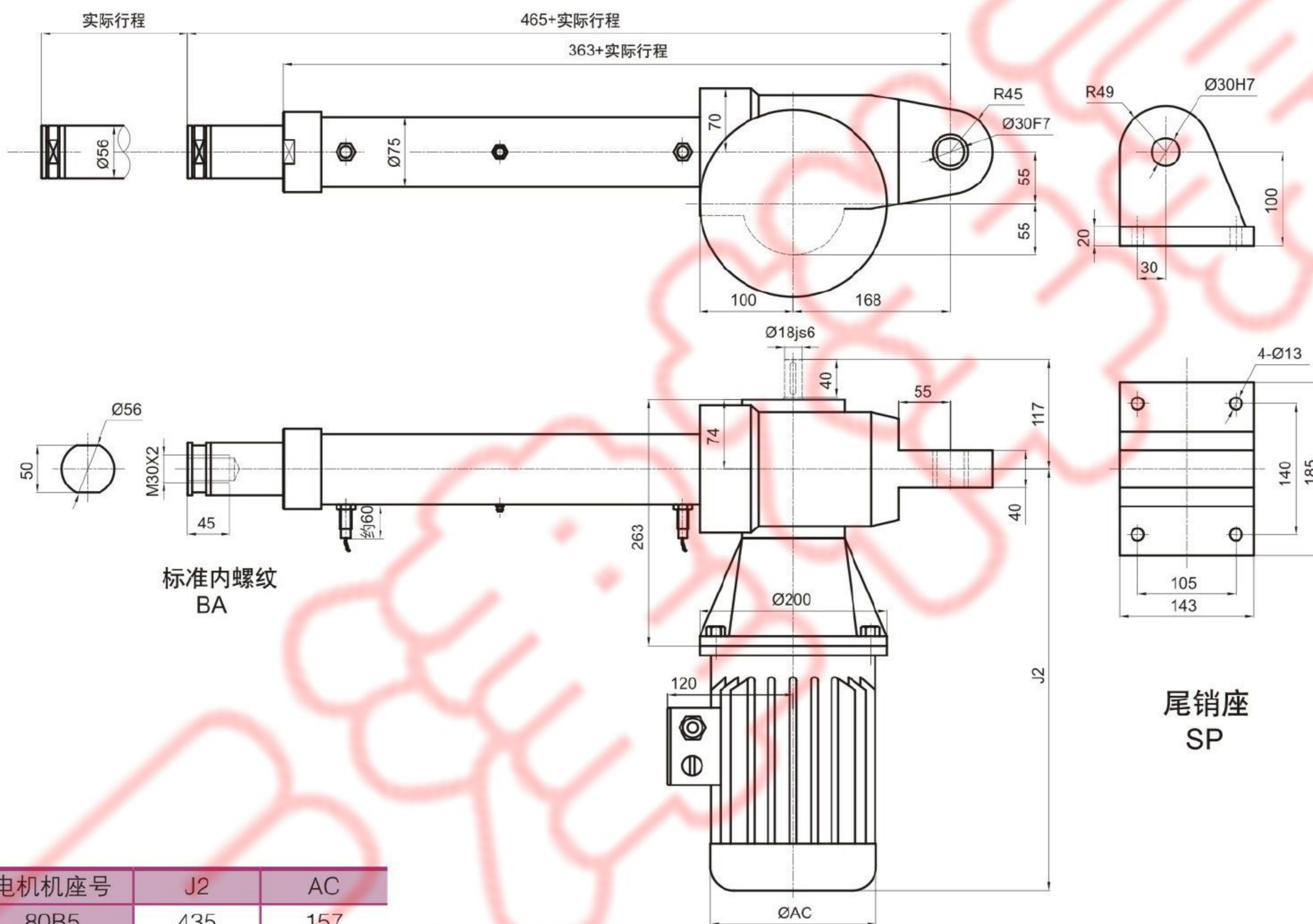
注: 1. 行程800-1500mm,推杆的护管及伸缩管增加200mm
2. 行程大于1500mm另请咨询



LAP电动推杆尺寸

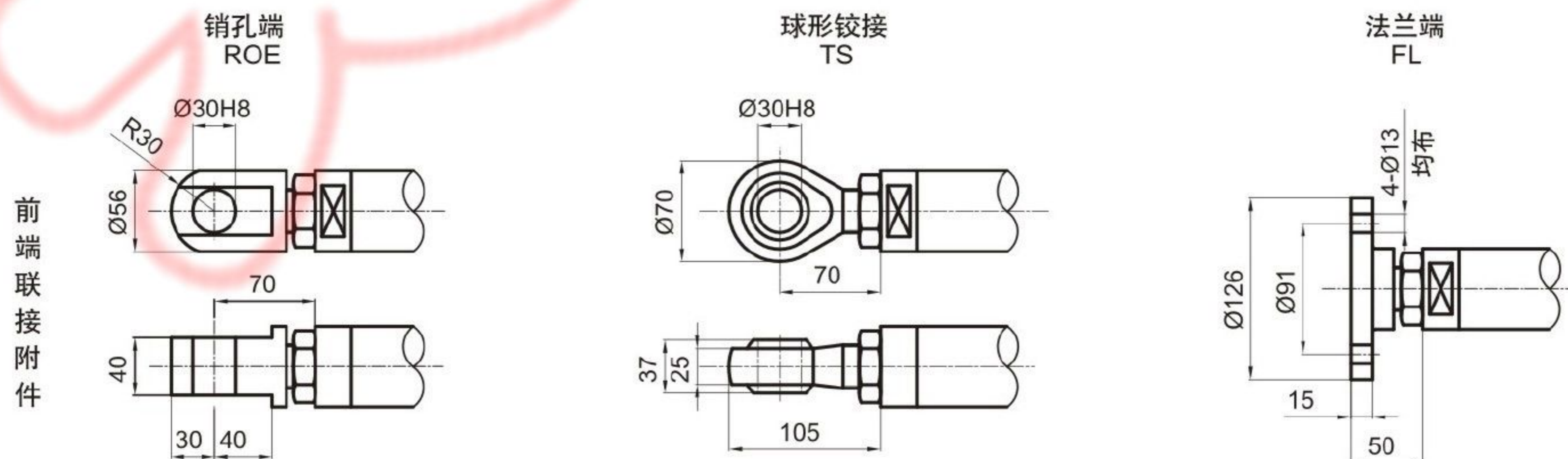
LAP56系列外形尺寸图

附接近式限位开关FCP



电机机座号	J2	AC
80B5	435	157
90B5	474	175

注:制动电机尺寸见LBP56尺寸图

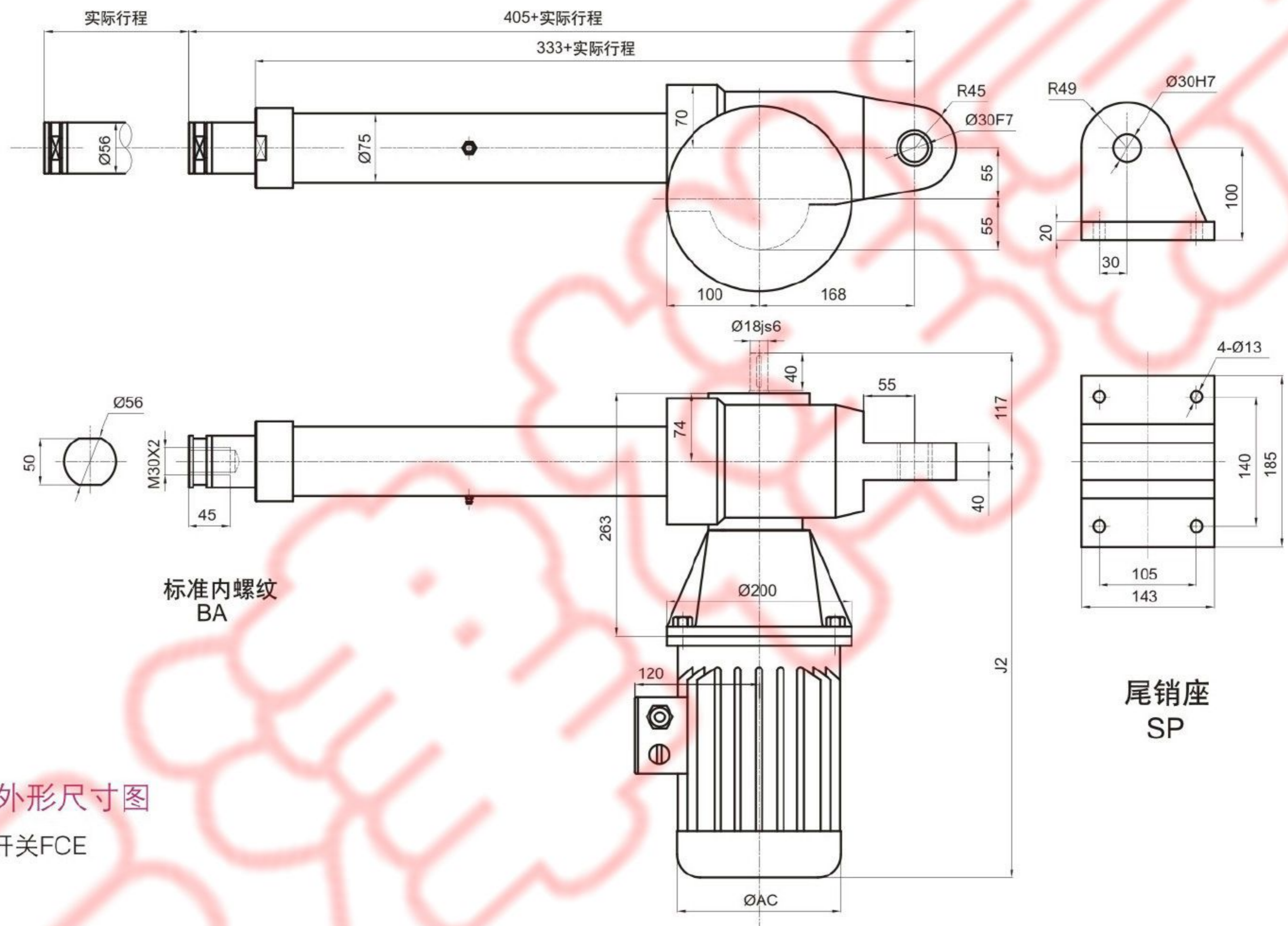


标准行程	100	200	300	400	500	600	700	800
实际行程	100	200	300	400	500	600	700	800

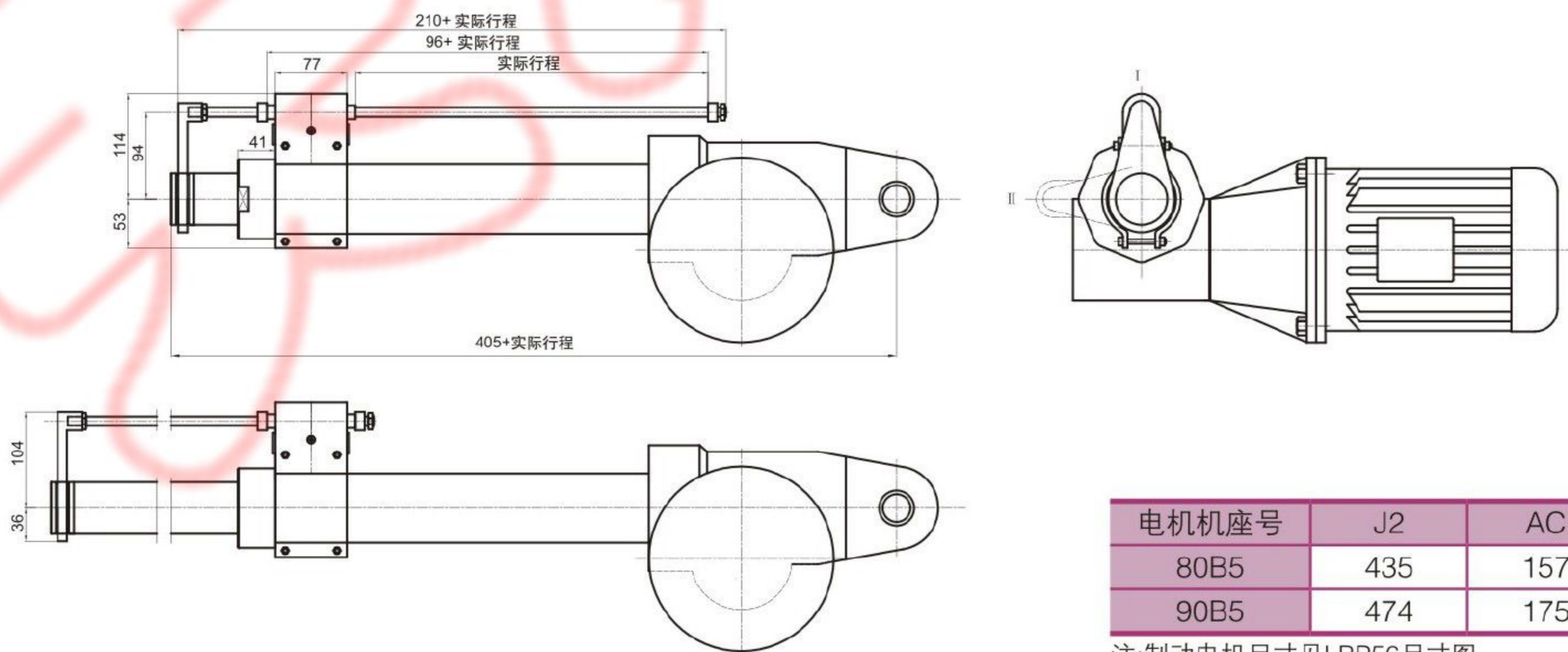
注: 1. 行程800-1500mm,推杆的护管及伸缩管增加200mm
2. 行程大于1500mm另请咨询



LAP56系列外形尺寸图
无限位开关



LAP56系列外形尺寸图
附机械式限位开关FCE



电机机座号	J2	AC
80B5	435	157
90B5	474	175

注:制动电机尺寸见LBP56尺寸图

标准行程	100	200	300	400	500	600	700	800
实际行程	130	230	330	430	530	630	730	830

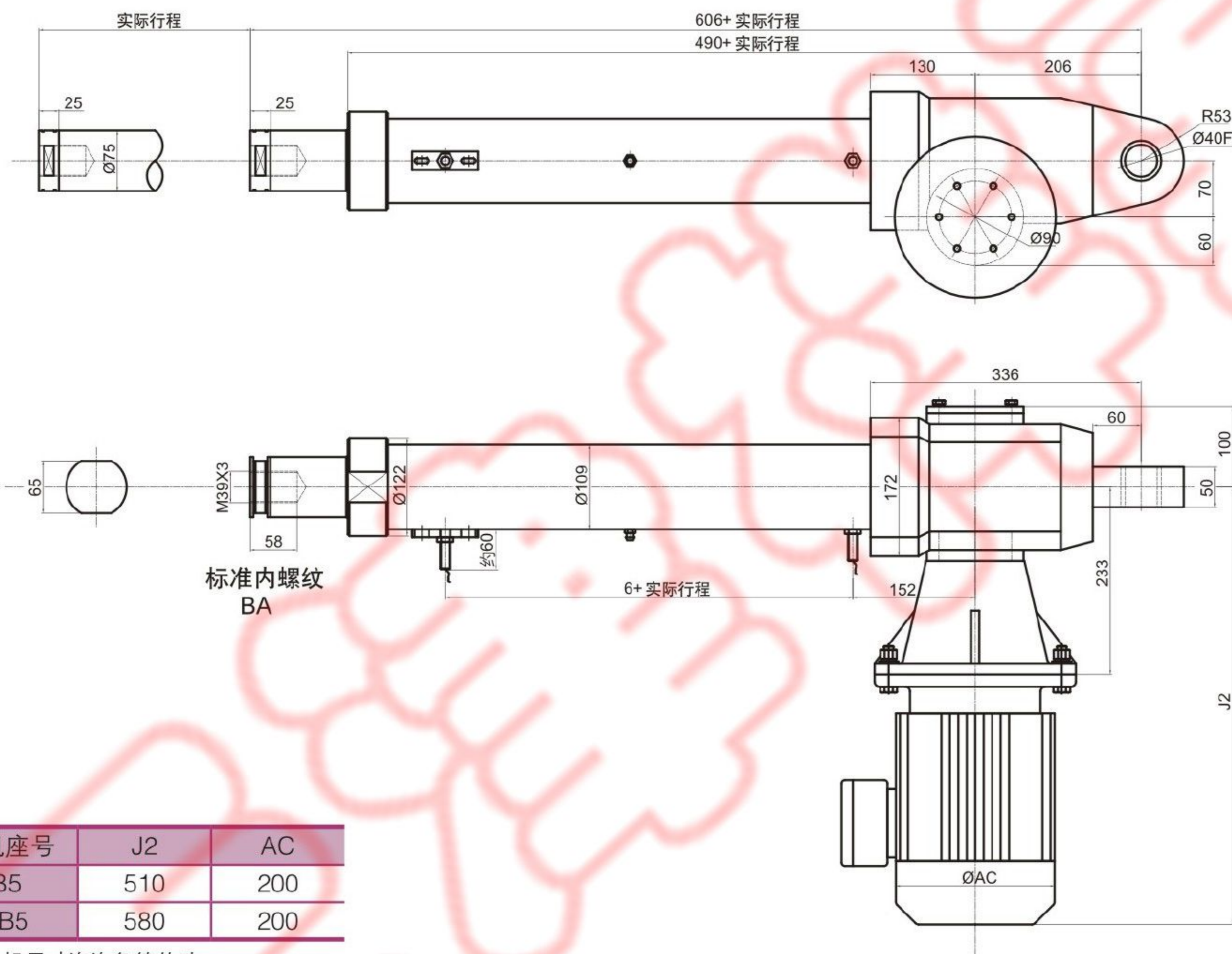
注: 1. 行程800-1500mm,推杆的护管及伸缩管增加200mm
2. 行程大于1500mm另请咨询



LAP电动推杆尺寸

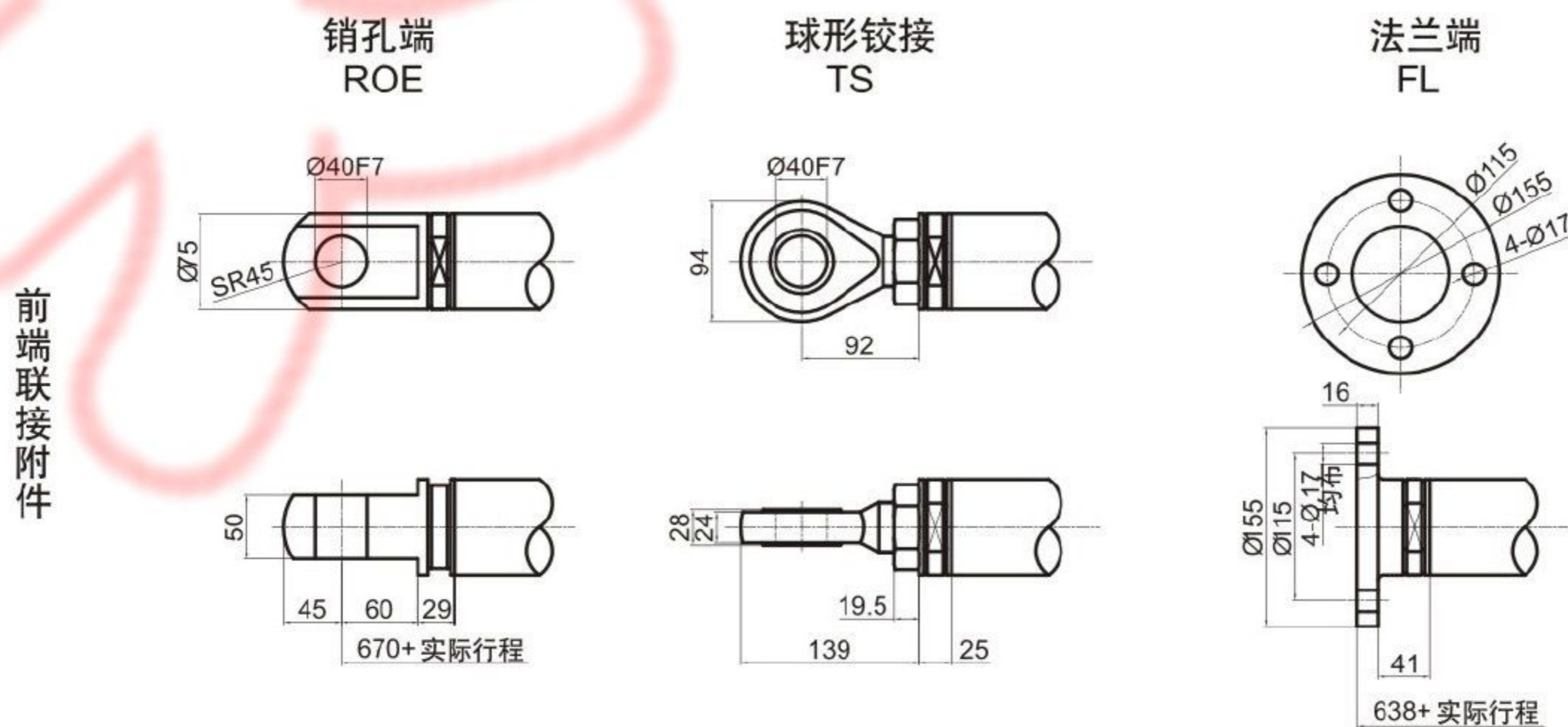
LAP63系列外形尺寸图

附接近式限位开关FCP



电机机座号	J2	AC
90B5	510	200
100B5	580	200

注: 制动电机尺寸咨询鲁德传动

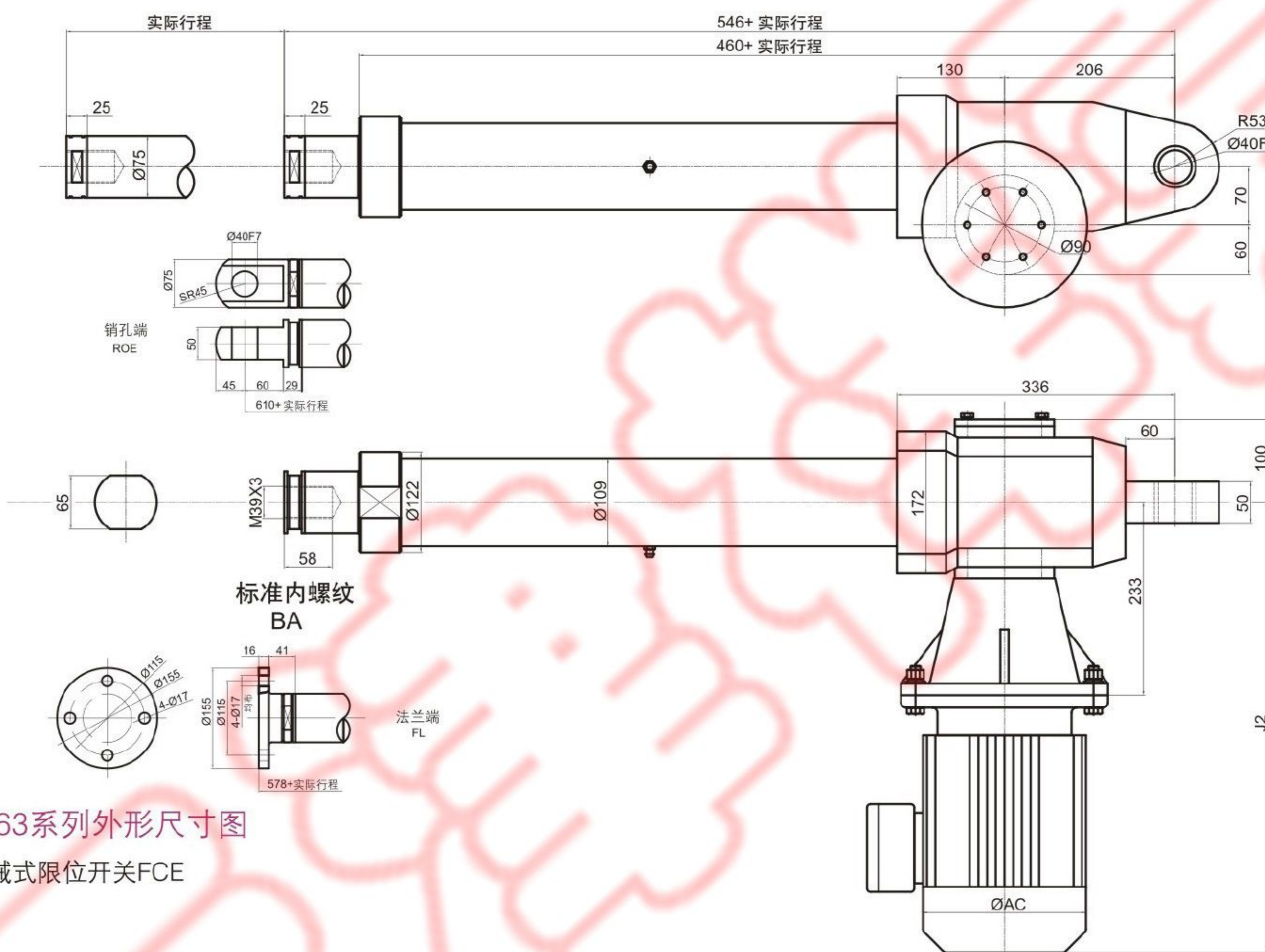


标准行程	100	200	300	400	500	600	700	800
实际行程	100	200	300	400	500	600	700	800

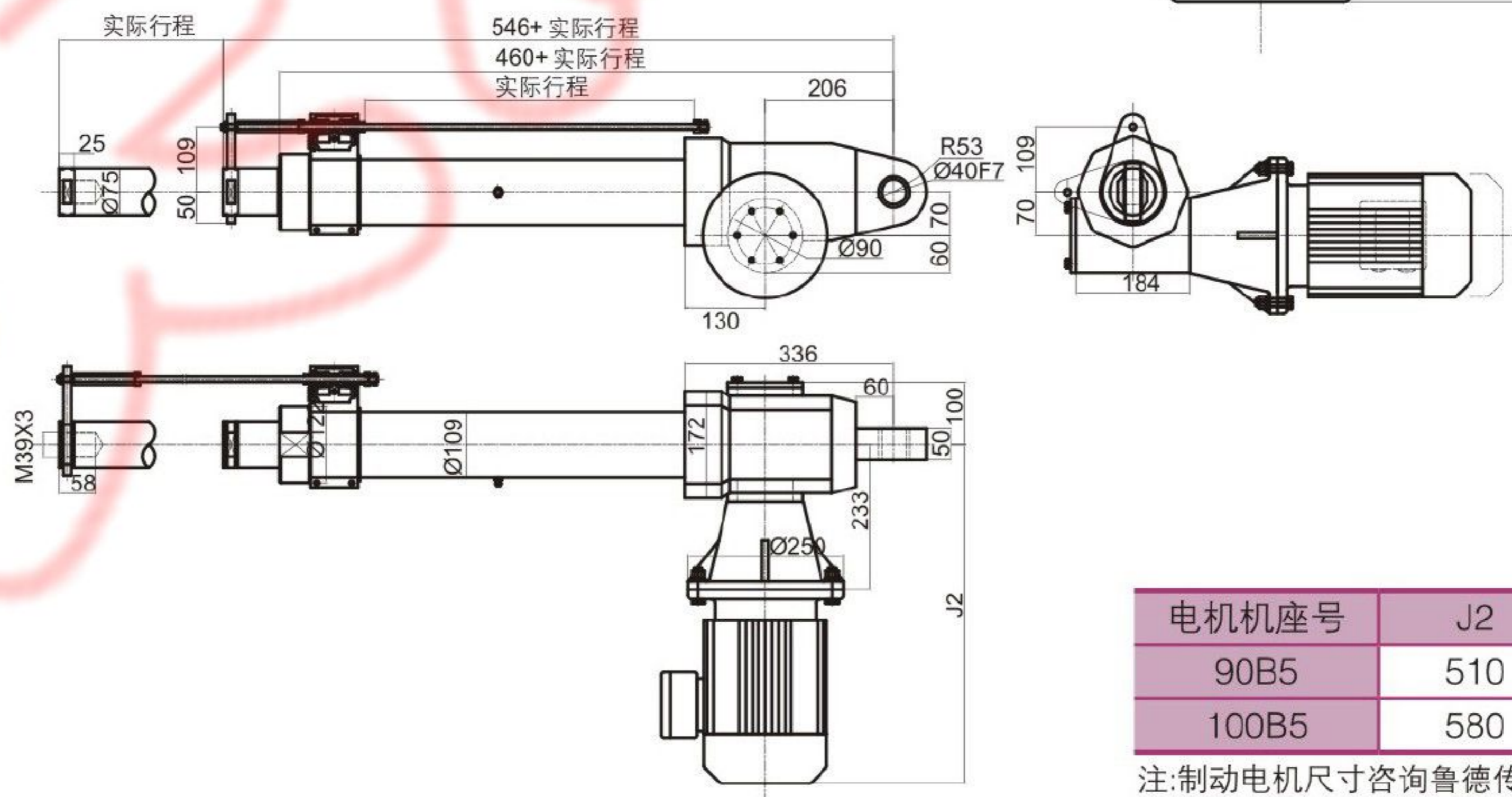
注: 1. 行程800-1500mm,推杆的护管及伸缩管增加200mm
2. 行程大于1500mm另请咨询



LAP63系列外形尺寸图
无限位开关



LAP63系列外形尺寸图
附机械式限位开关FCE



电机机座号	J2	AC
90B5	510	200
100B5	580	200

注:制动电机尺寸咨询鲁德传动

标准行程	100	200	300	400	500	600	700	800
实际行程	130	230	330	430	530	630	730	830

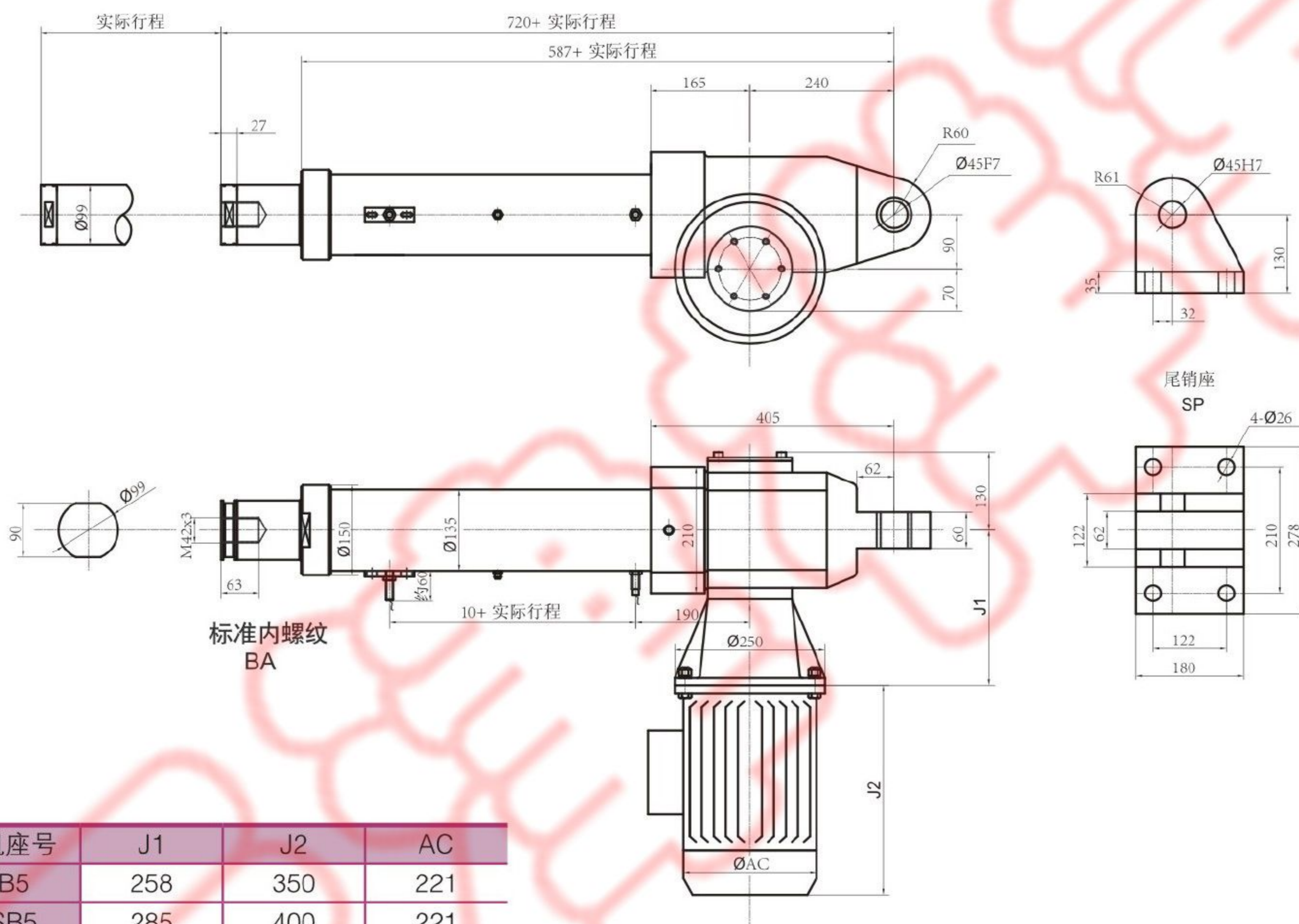
注: 1. 行程800-1500mm,推杆的护管及伸缩管增加200mm
2. 行程大于1500mm另请咨询



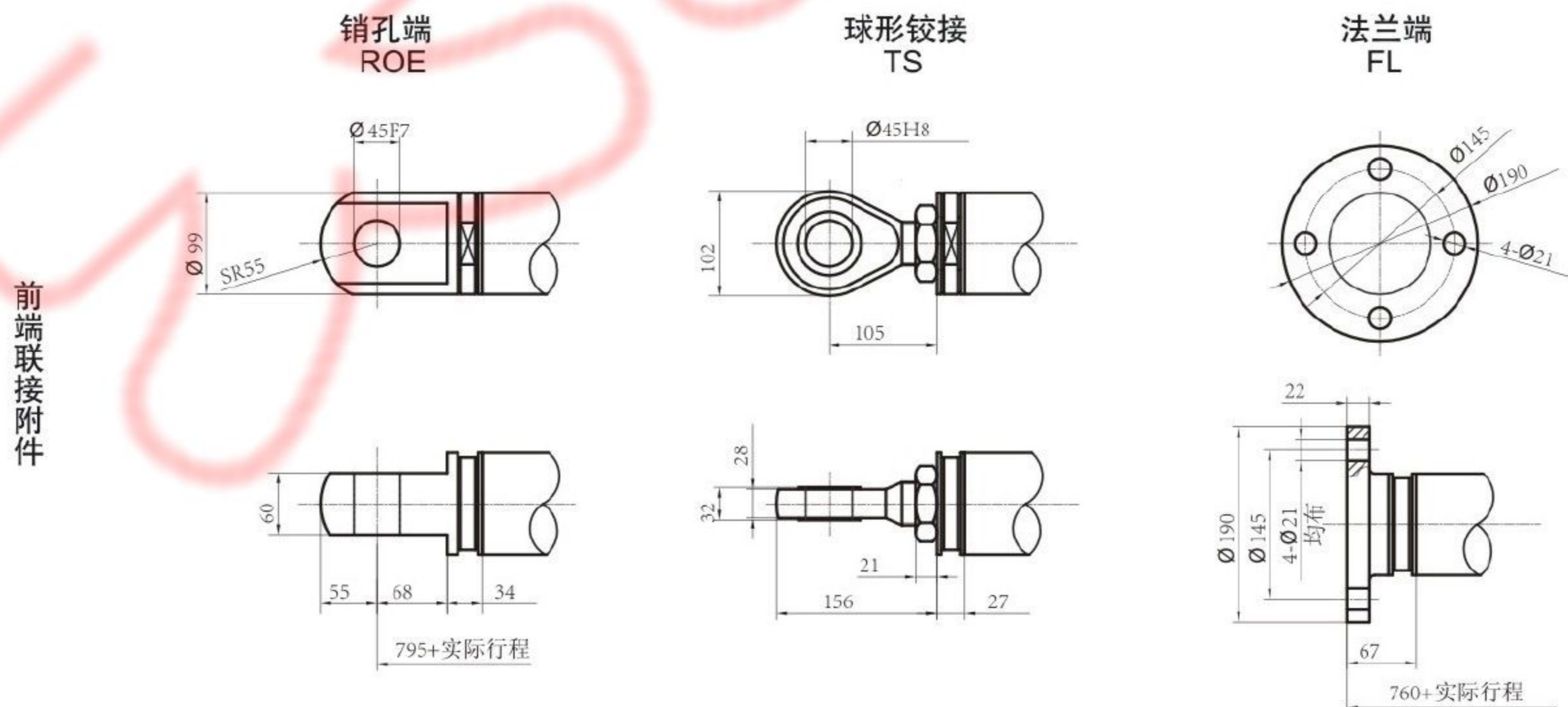
LAP电动推杆尺寸

LAP80系列外形尺寸图

附接近式限位开关FCP



注: 制动电机尺寸咨询鲁德传动



前端联接附件

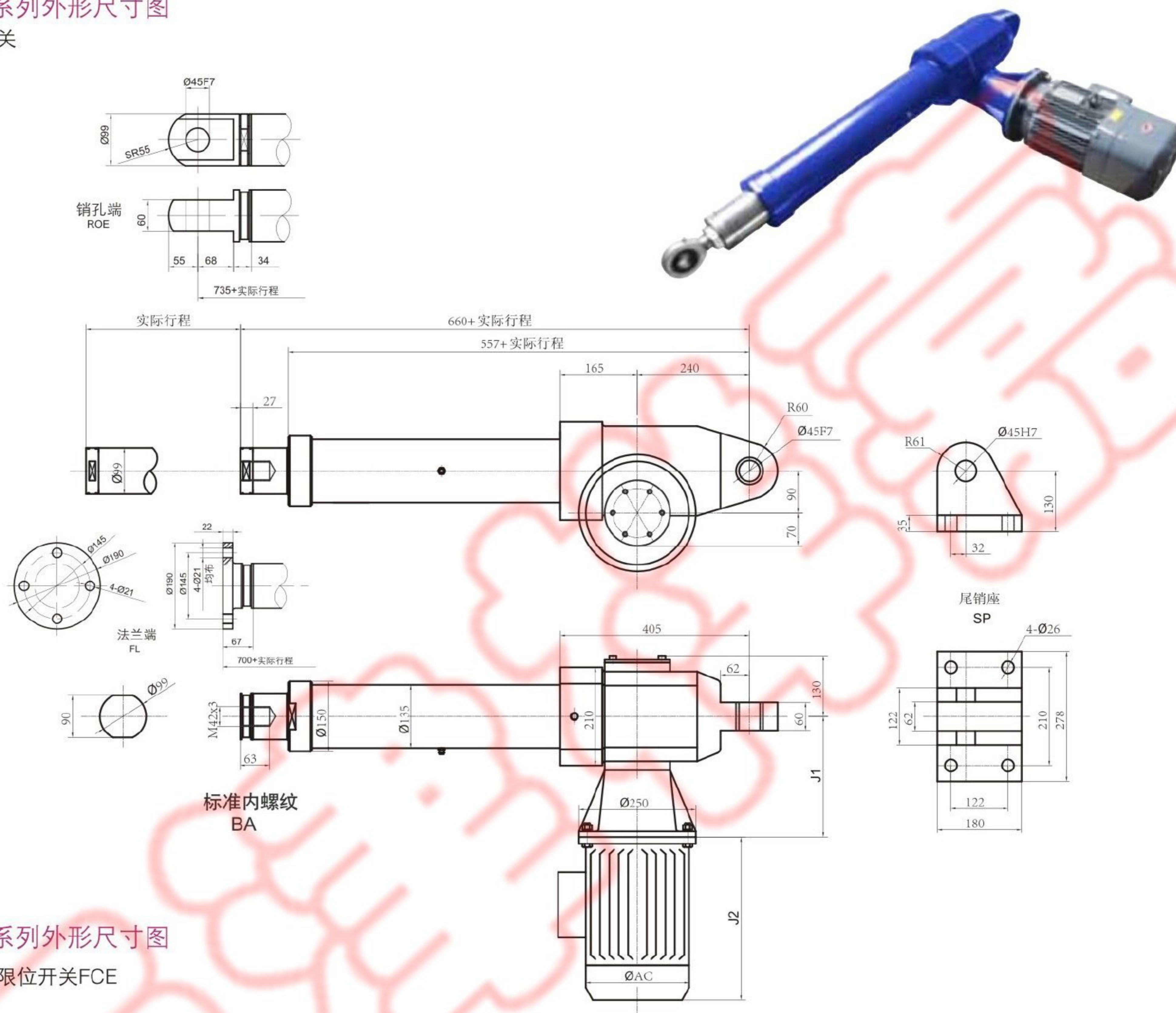
标准行程	100	200	300	400	500	600	800	1000
实际行程	100	200	300	400	500	600	800	1000

注: 1. 行程1000-1500mm,推杆的护管及伸缩管增加200mm
2. 行程大于1500mm另请咨询



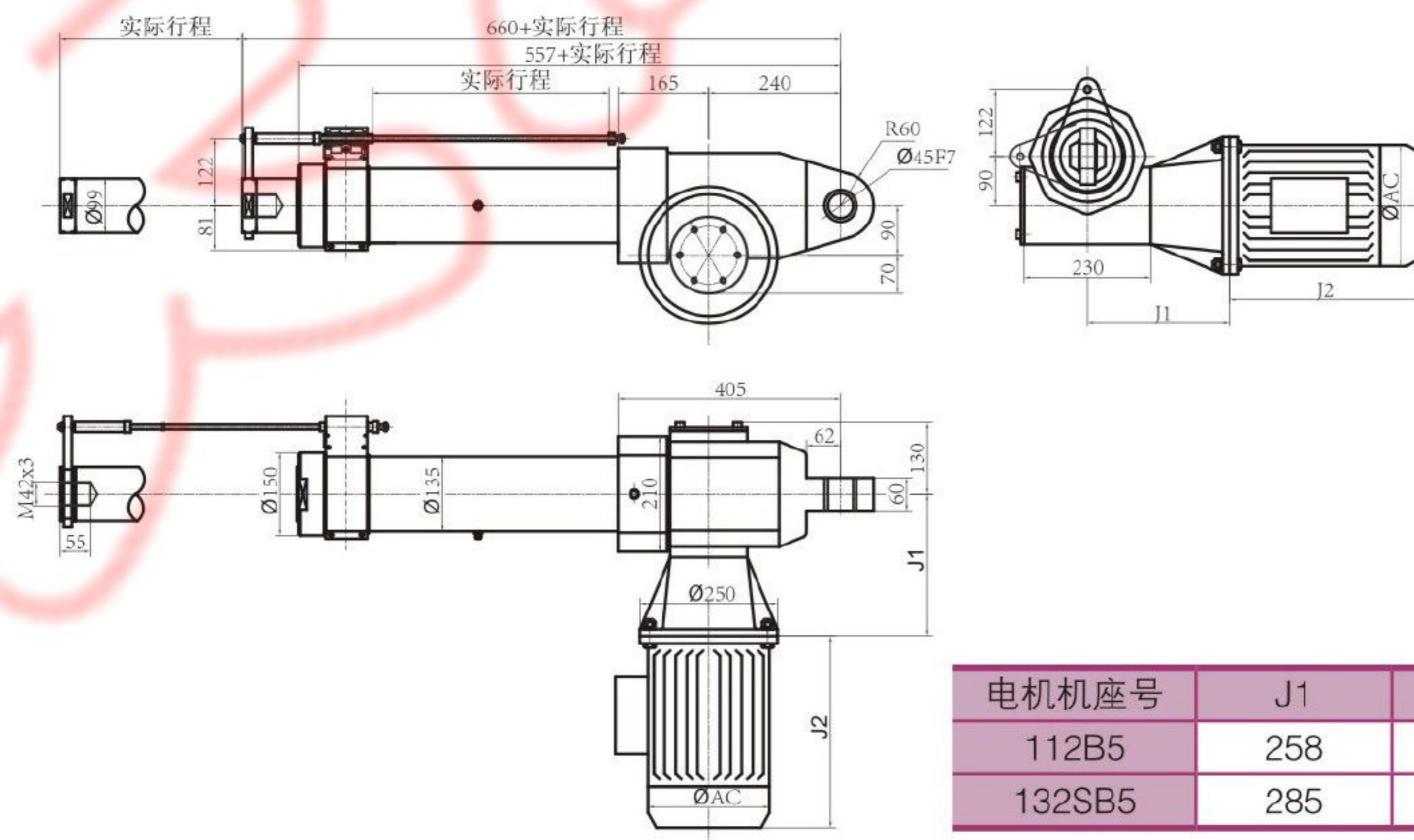
LAP80系列外形尺寸图

无限位开关



LAP80系列外形尺寸图

附机械式限位开关FCE



电机机座号	J1	J2	AC
112B5	258	350	221
132SB5	285	400	221

标准行程	100	200	300	400	500	600	800	1000
实际行程	130	230	330	430	530	630	830	1030

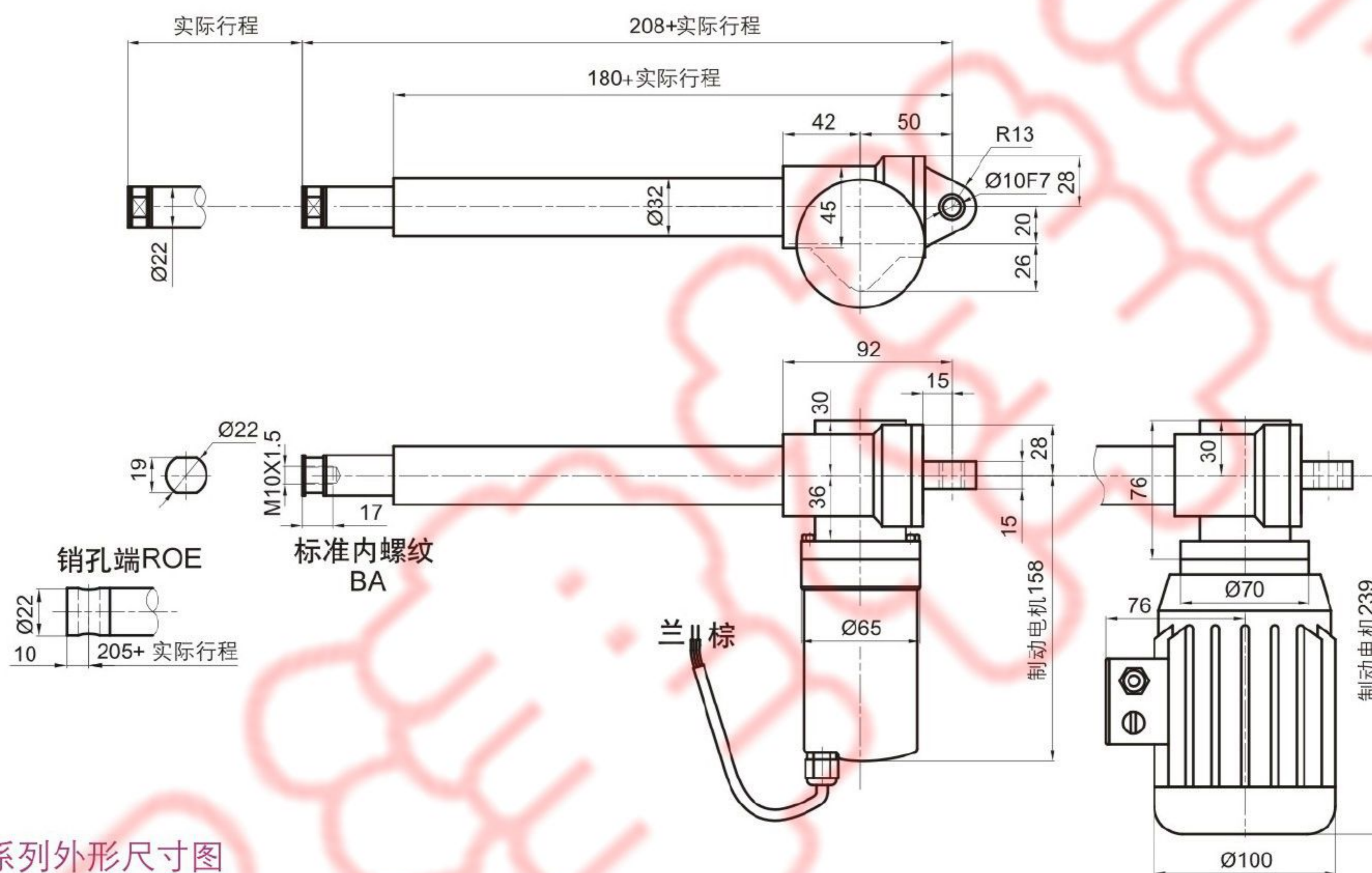
注: 1. 行程1000-1500mm,推杆的护管及伸缩管增加200mm
2. 行程大于1500mm另请咨询



LBP电动推杆尺寸

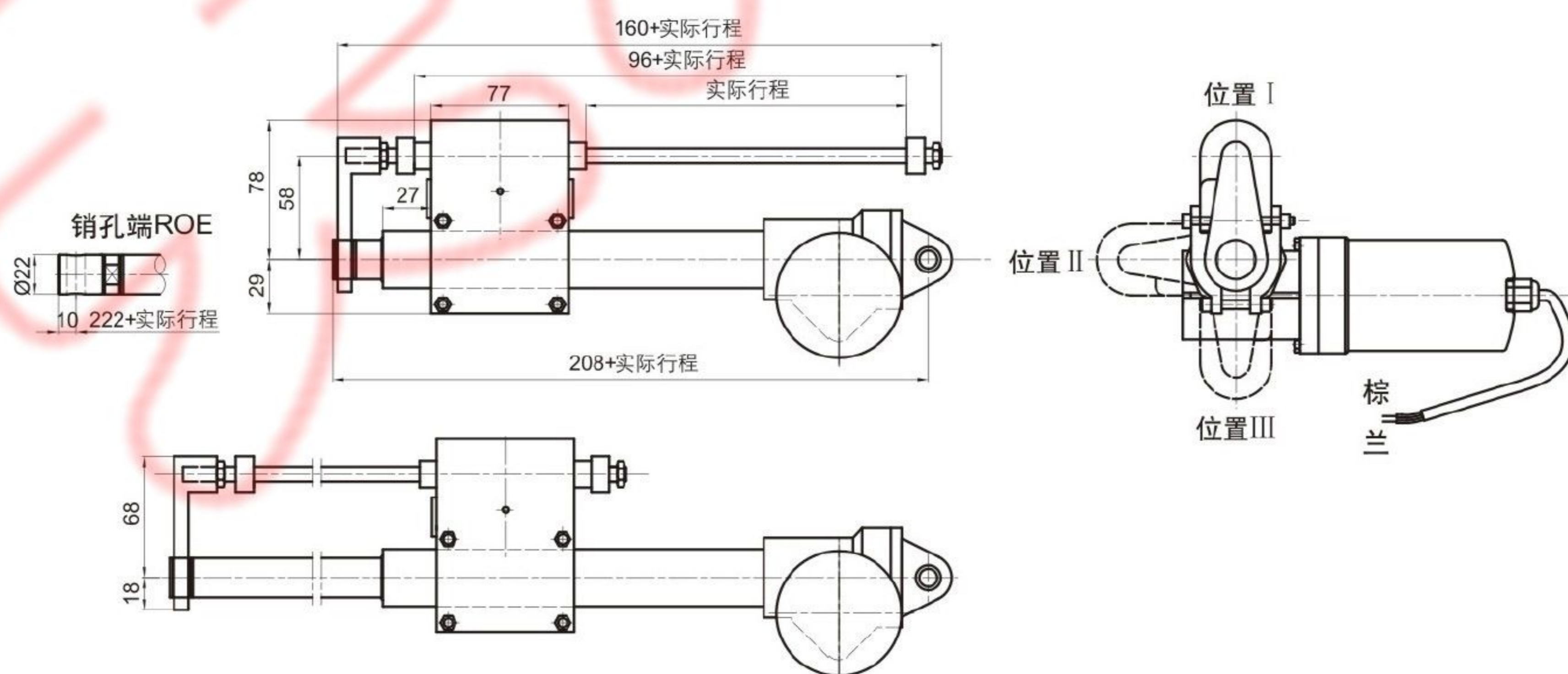
LBP22系列外形尺寸图

无限位开关



LBP22系列外形尺寸图

附机械式限位开关FCE



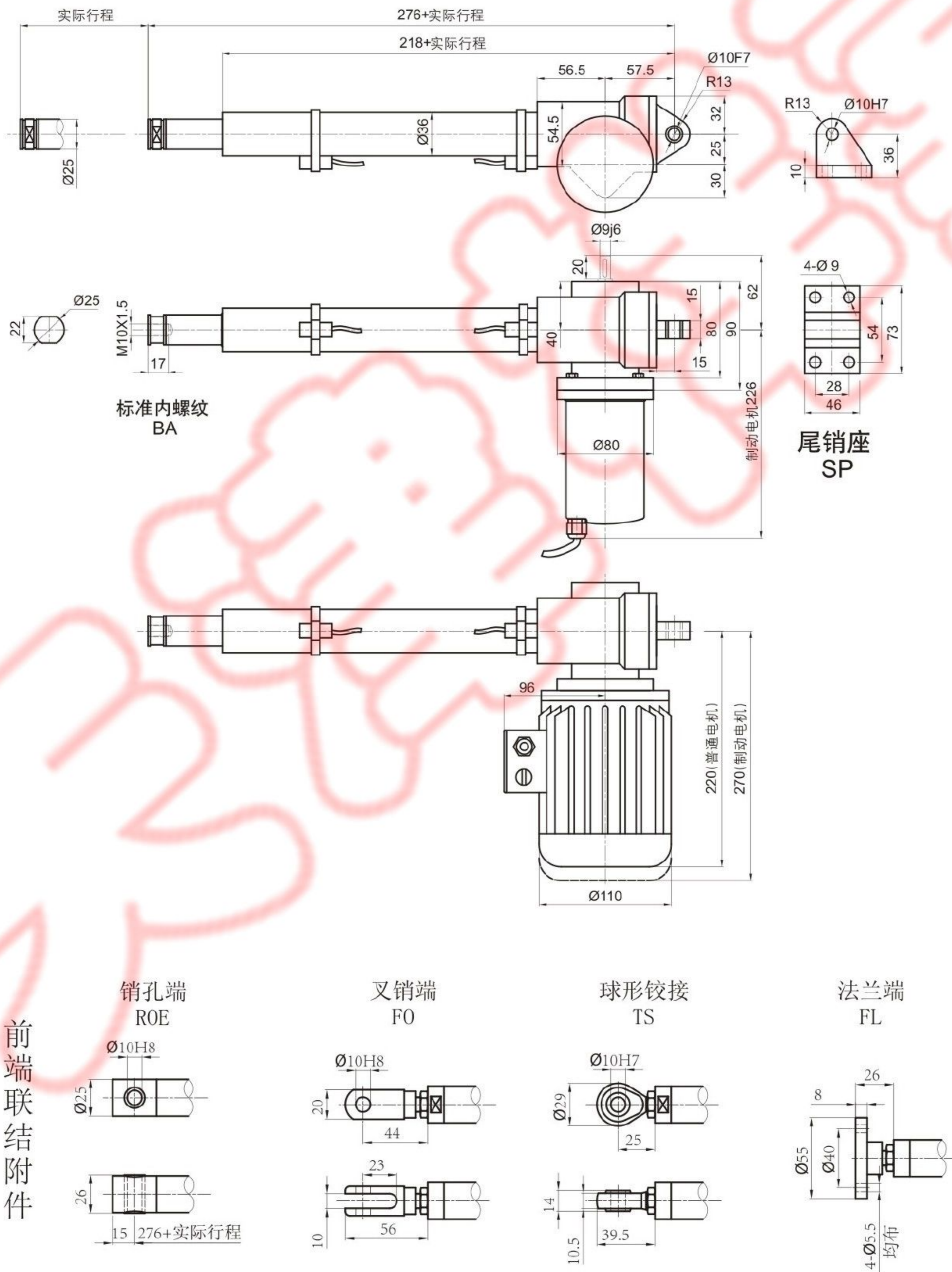
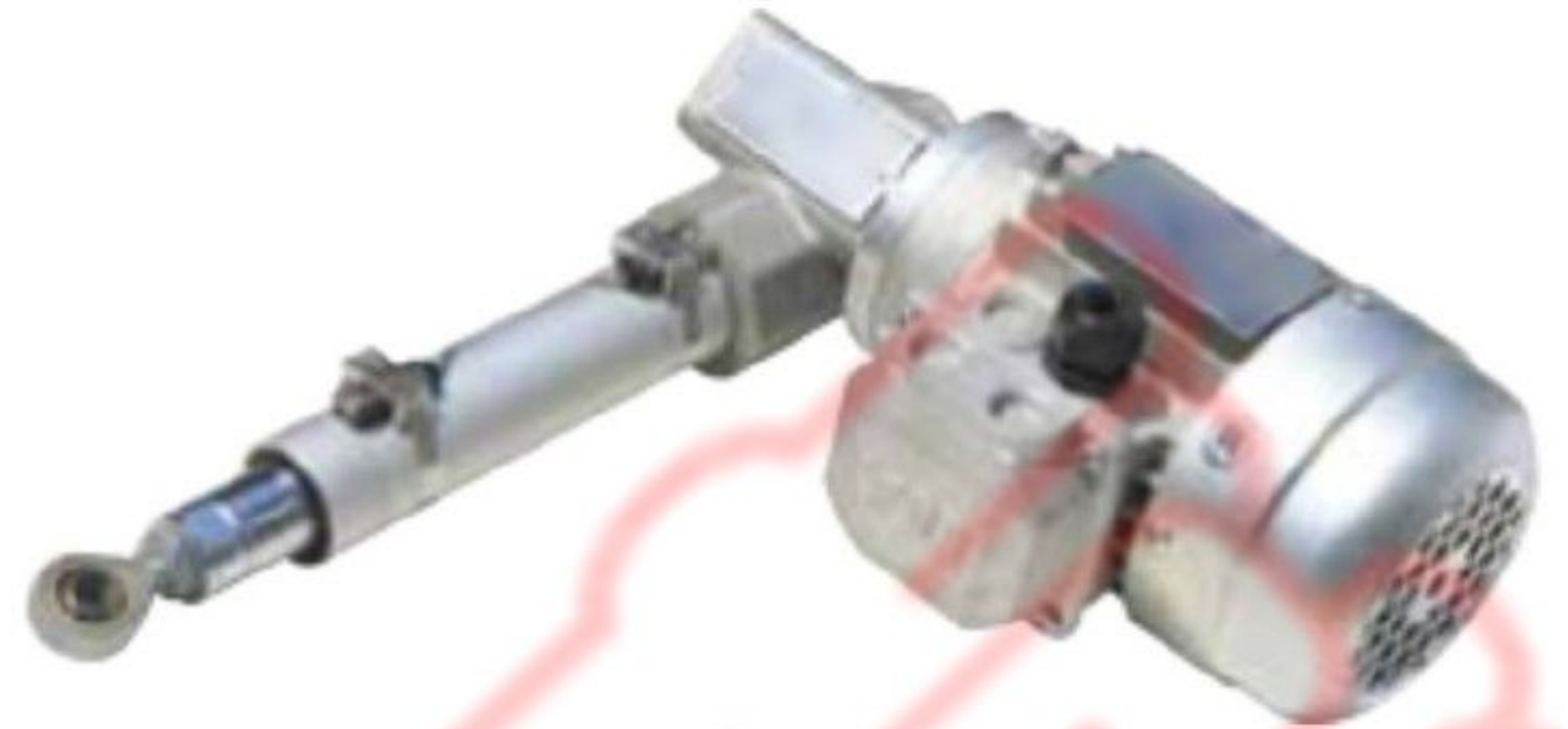
标准行程	100	150	200	300
实际行程	100	150	200	300

注: LBP22电动推杆不能匹配磁感应限位开关FCM



LBP25系列外形尺寸图

附磁感应式限位开关FCM



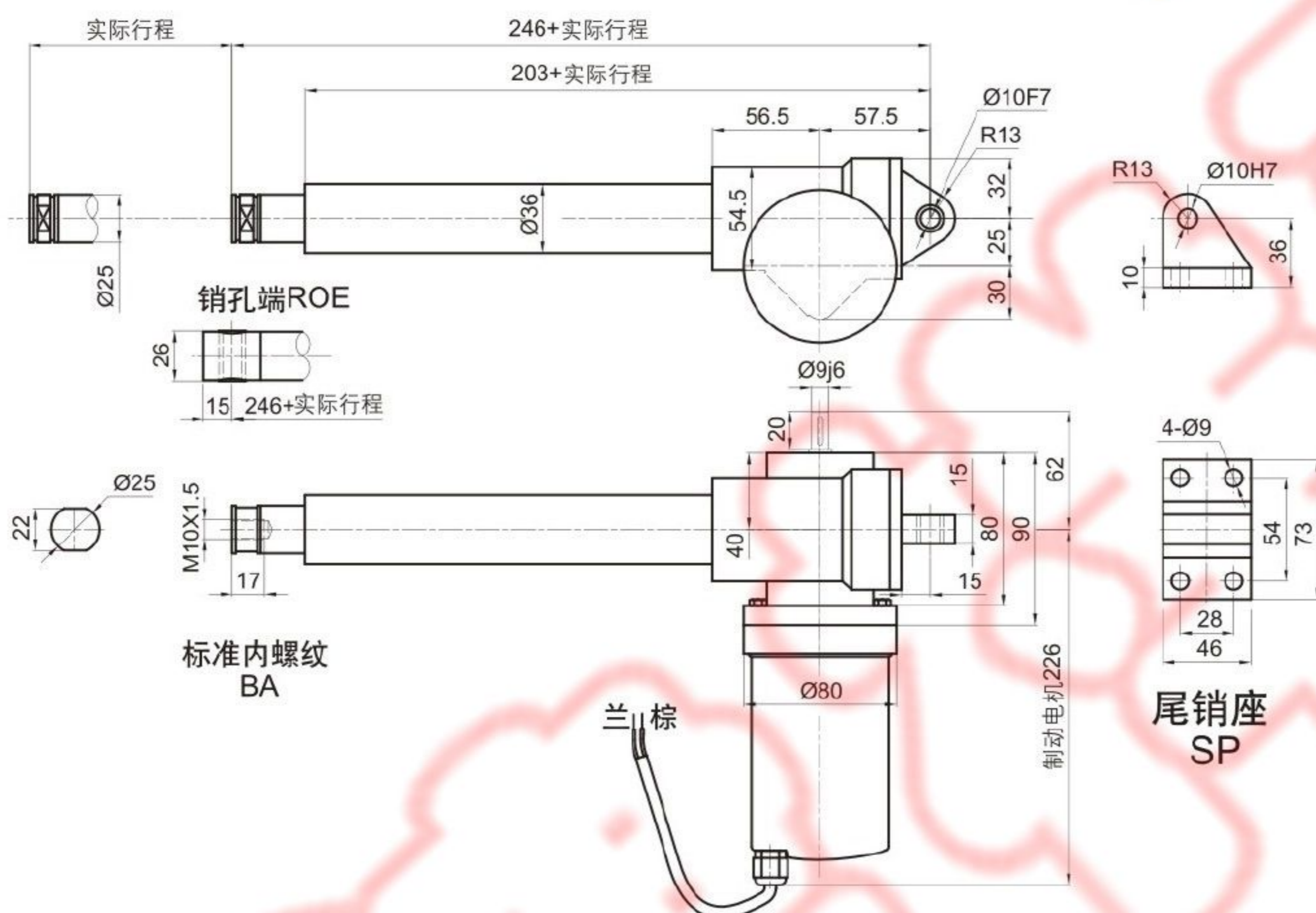
标准行程	100	200	300	400	500
实际行程	100	200	300	400	500



LBP电动推杆尺寸

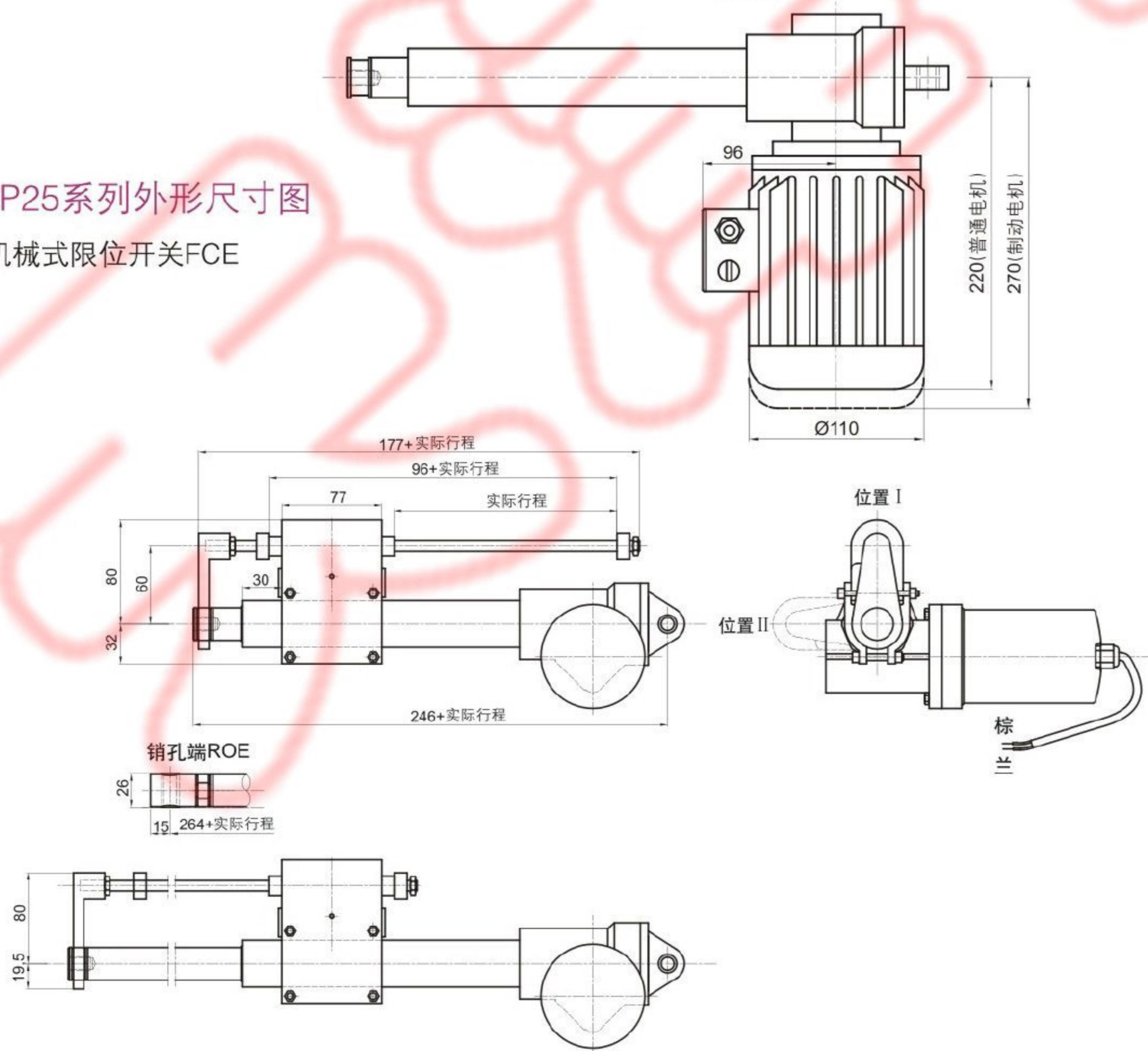
LBP25系列外形尺寸图

无限位开关



LBP25系列外形尺寸图

附机械式限位开关FCE

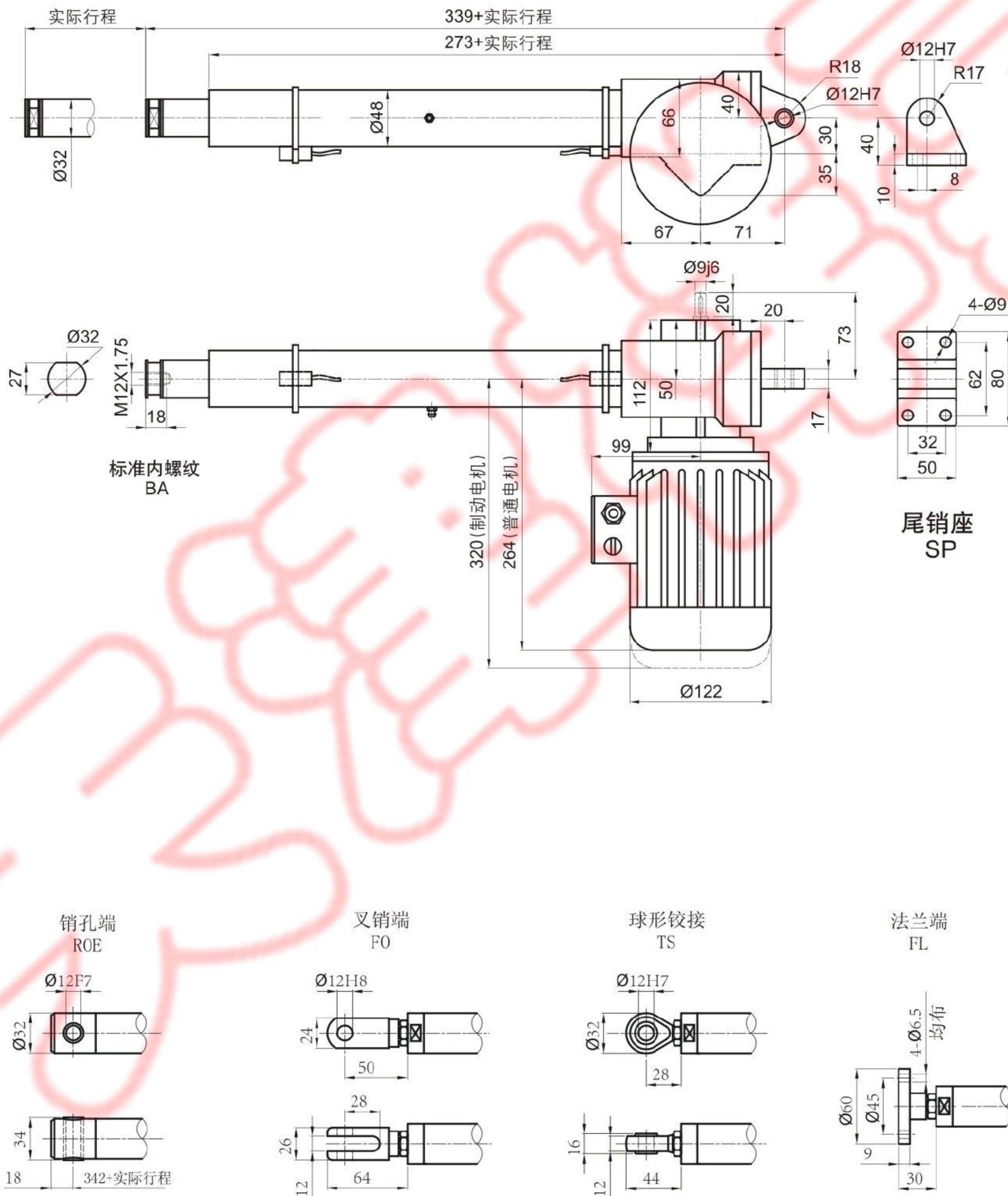


标准行程	100	200	300	400	500
实际行程	115	215	315	415	515



LBP32系列外形尺寸图

附磁感应式限位开关FCM



标准行程	100	200	300	400	500	600	700	800
实际行程	100	200	300	400	500	600	700	800

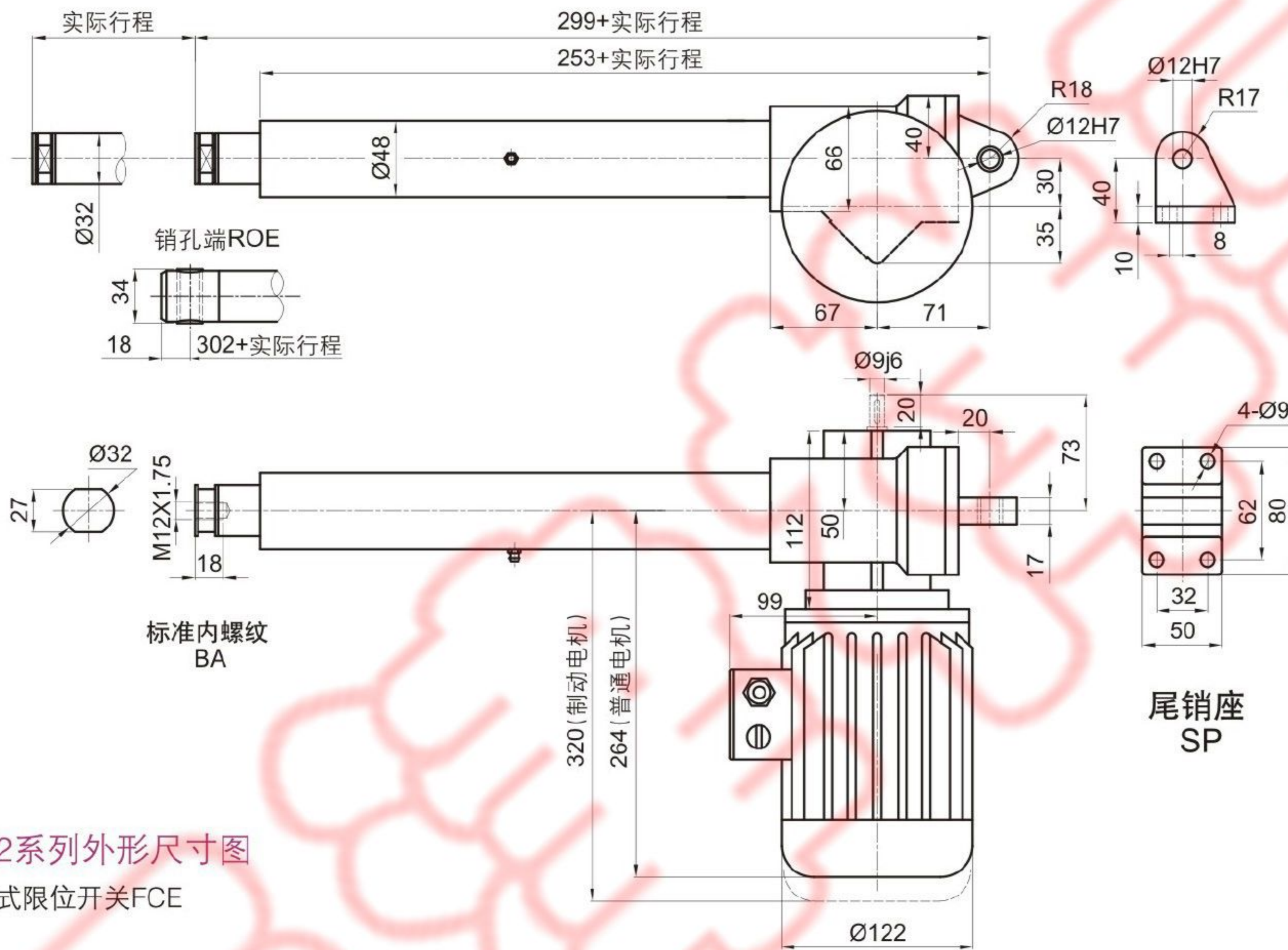
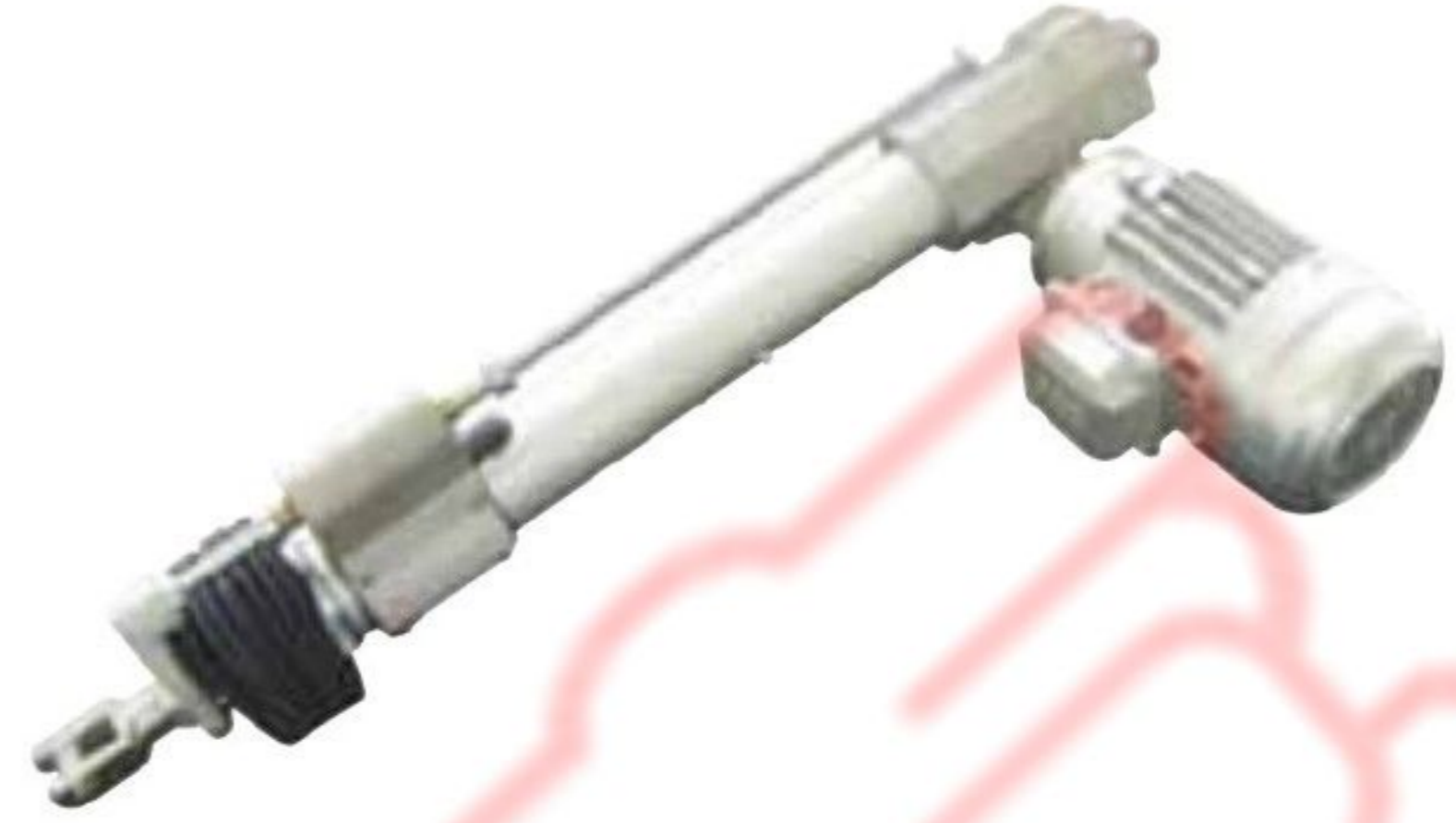
注: 1. 行程800-1500mm,推杆的护管及伸缩管增加200mm
2. 行程大于1500mm另请咨询



LBP电动推杆尺寸

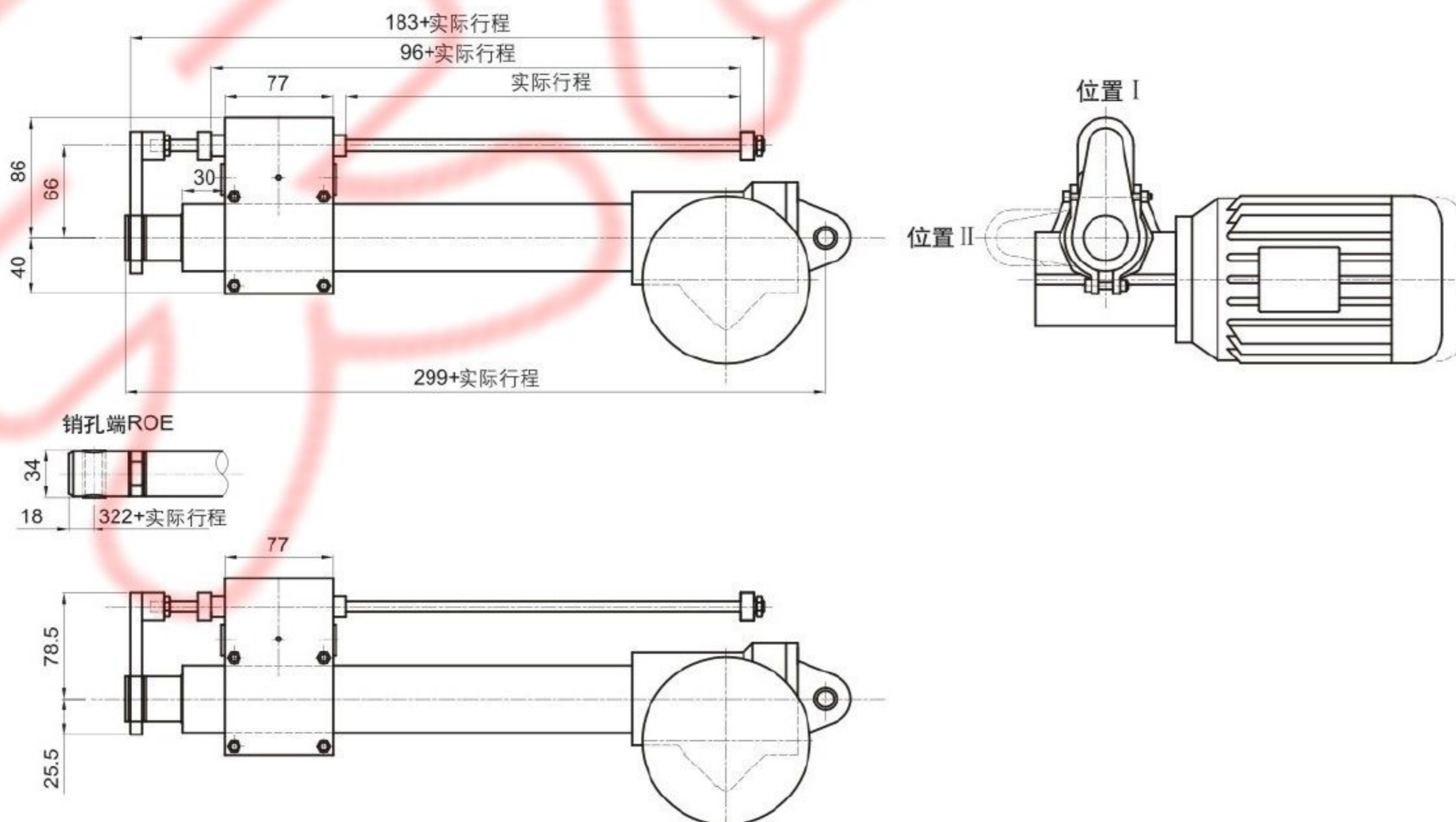
LBP32系列外形尺寸图

无限位开关



LBP32系列外形尺寸图

附机械式限位开关FCE



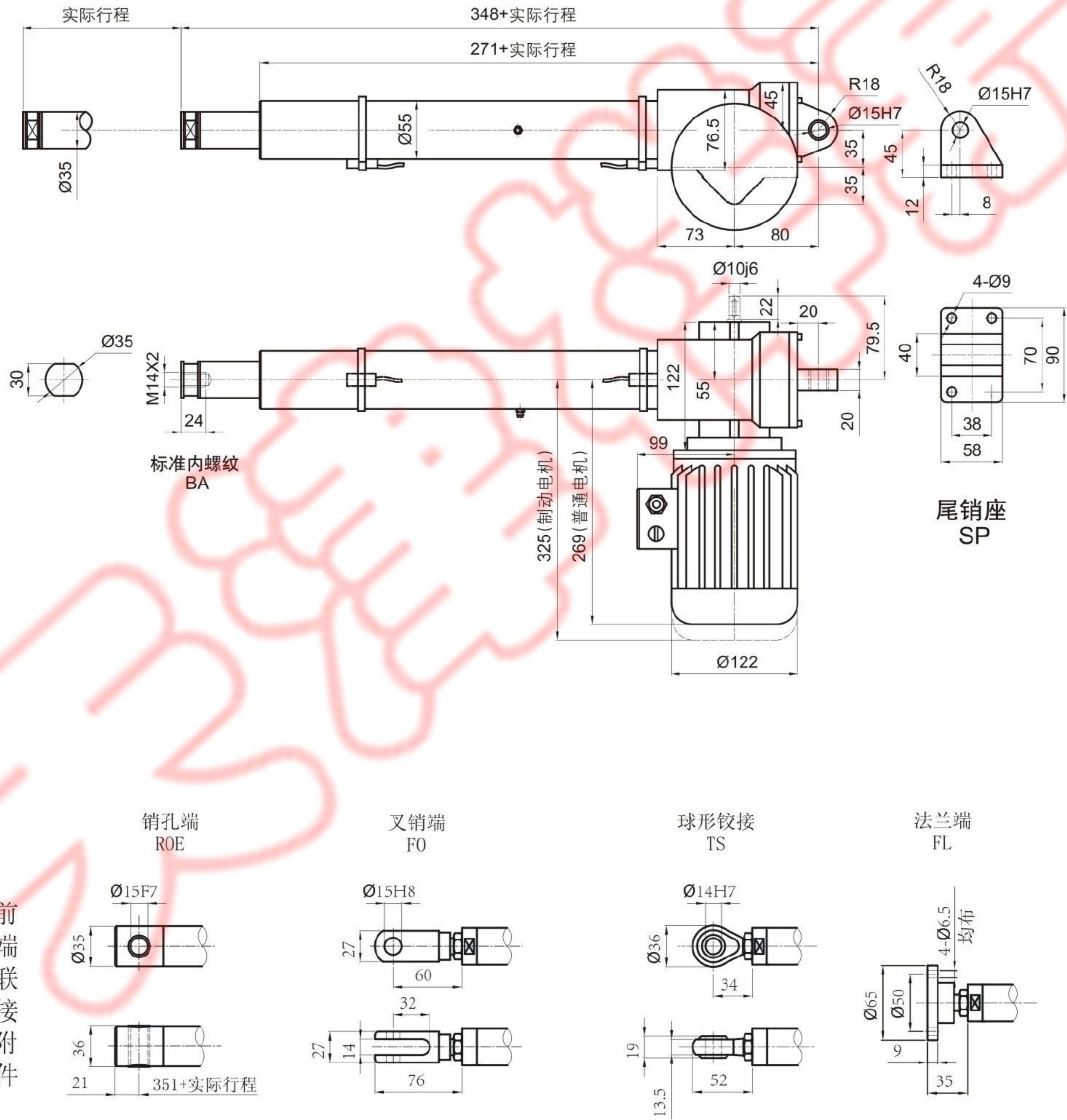
标准行程	100	200	300	400	500	600	700	800
实际行程	120	220	320	420	520	620	720	820

注: 1. 行程800-1500mm,推杆的护管及伸缩管增加200mm
2. 行程大于1500mm另请咨询



LBP35系列外形尺寸图

附磁感应式限位开关FCM



标准行程	100	200	300	400	500	600	700	800
实际行程	100	200	300	400	500	600	700	800

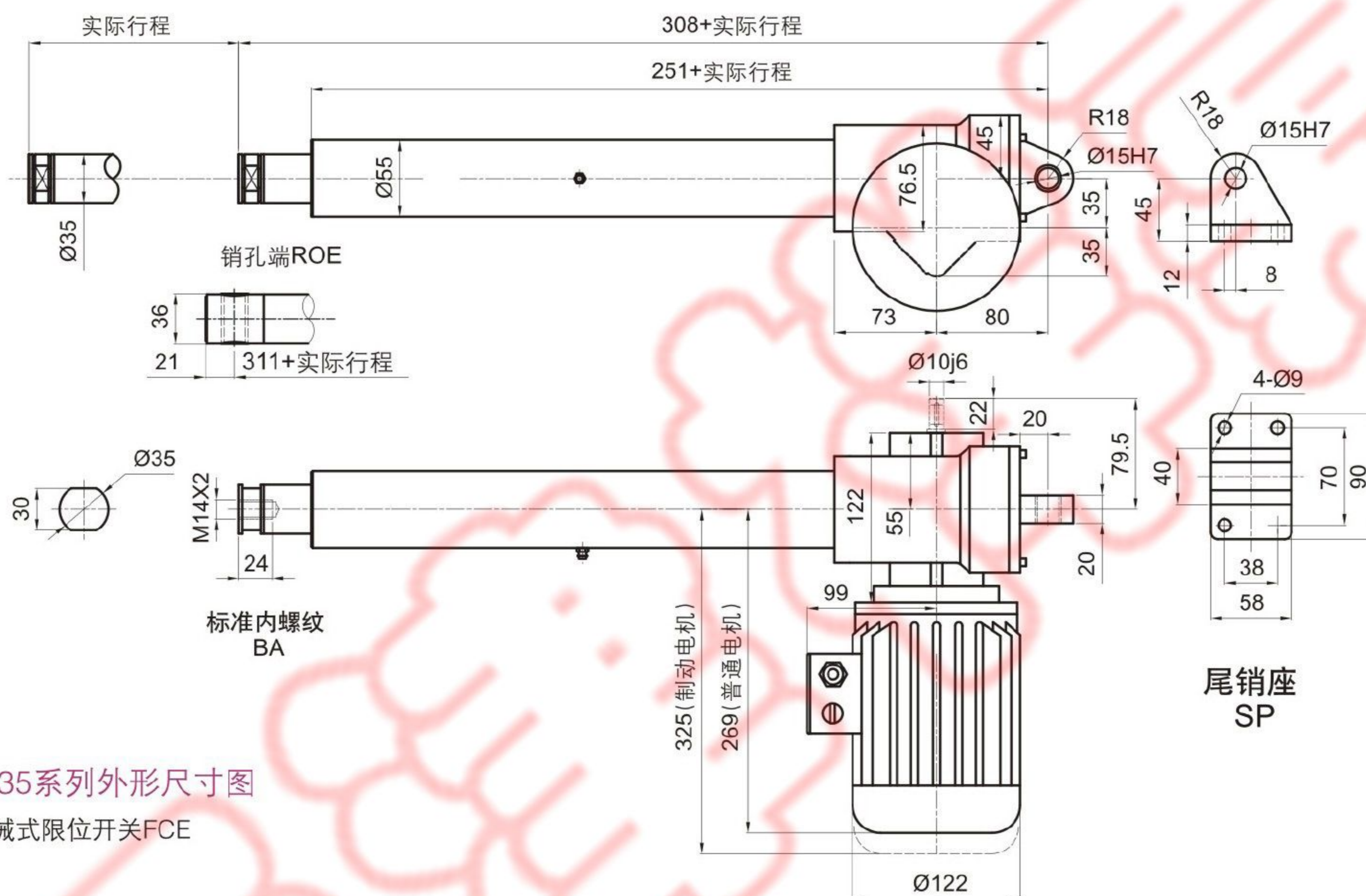
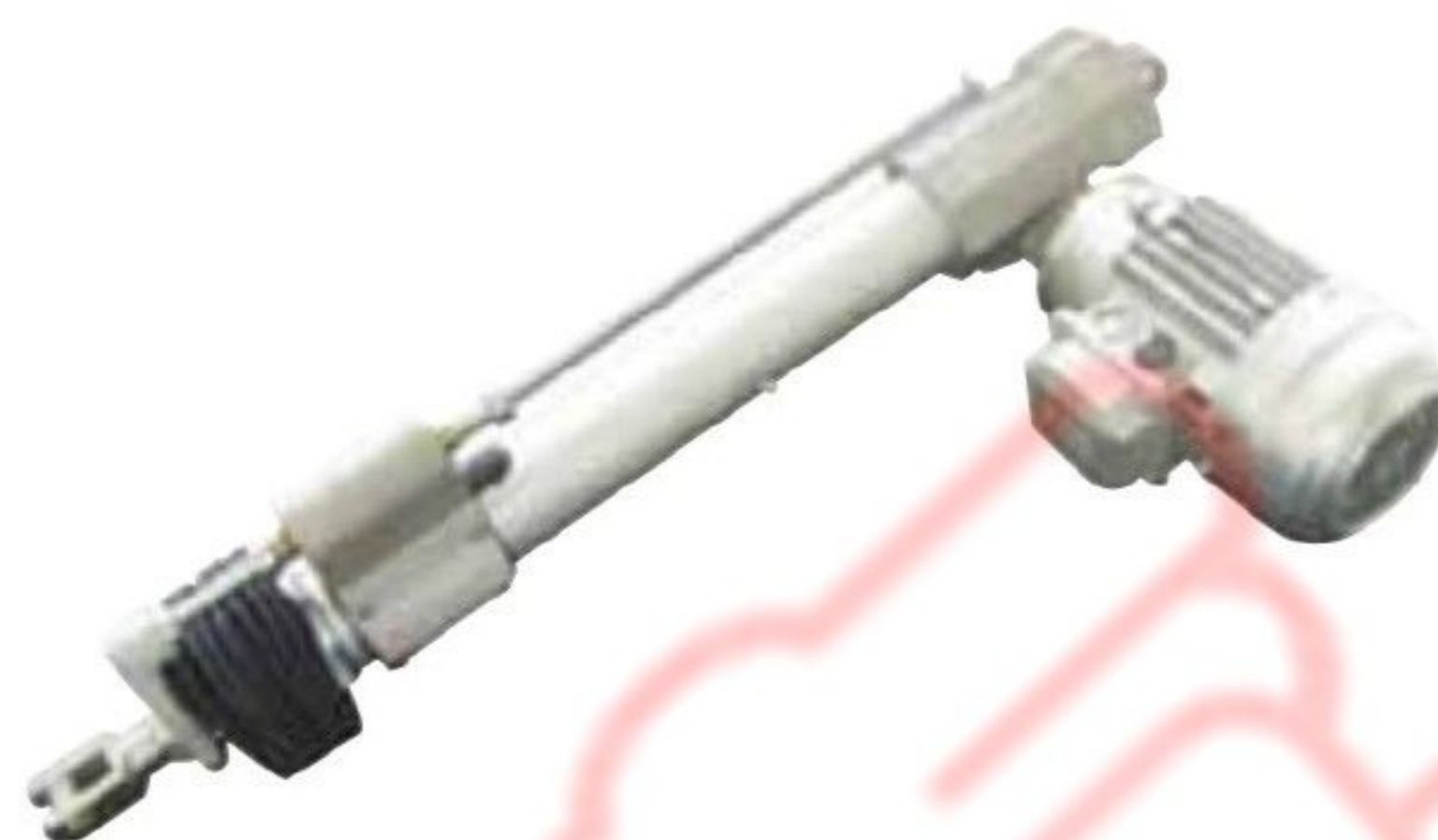
注: 1. 行程800-1500mm,推杆的护管及伸缩管增加200mm
2. 行程大于1500mm另请咨询



LBP电动推杆尺寸

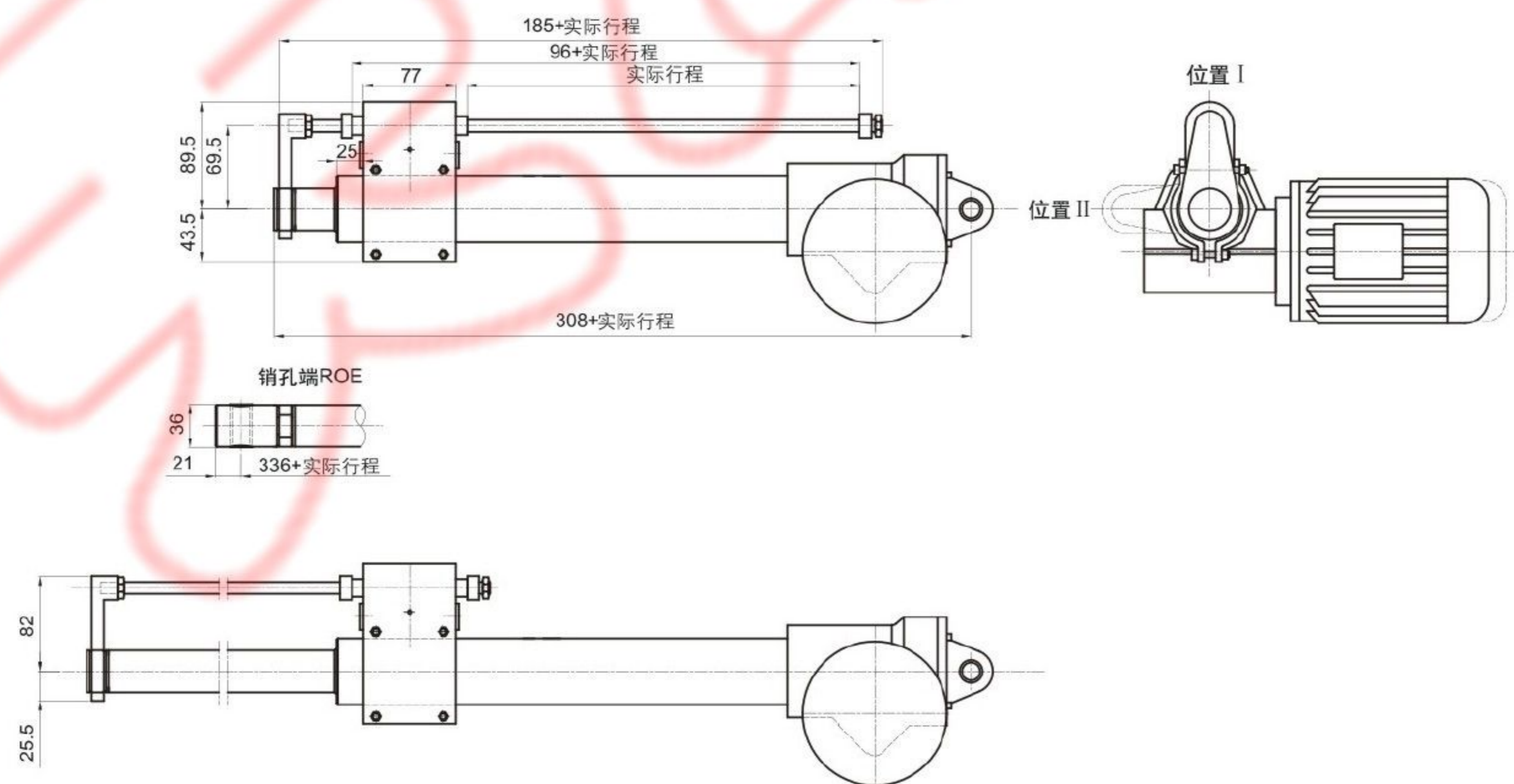
LBP35系列外形尺寸图

无限位开关



LBP35系列外形尺寸图

附机械式限位开关FCE



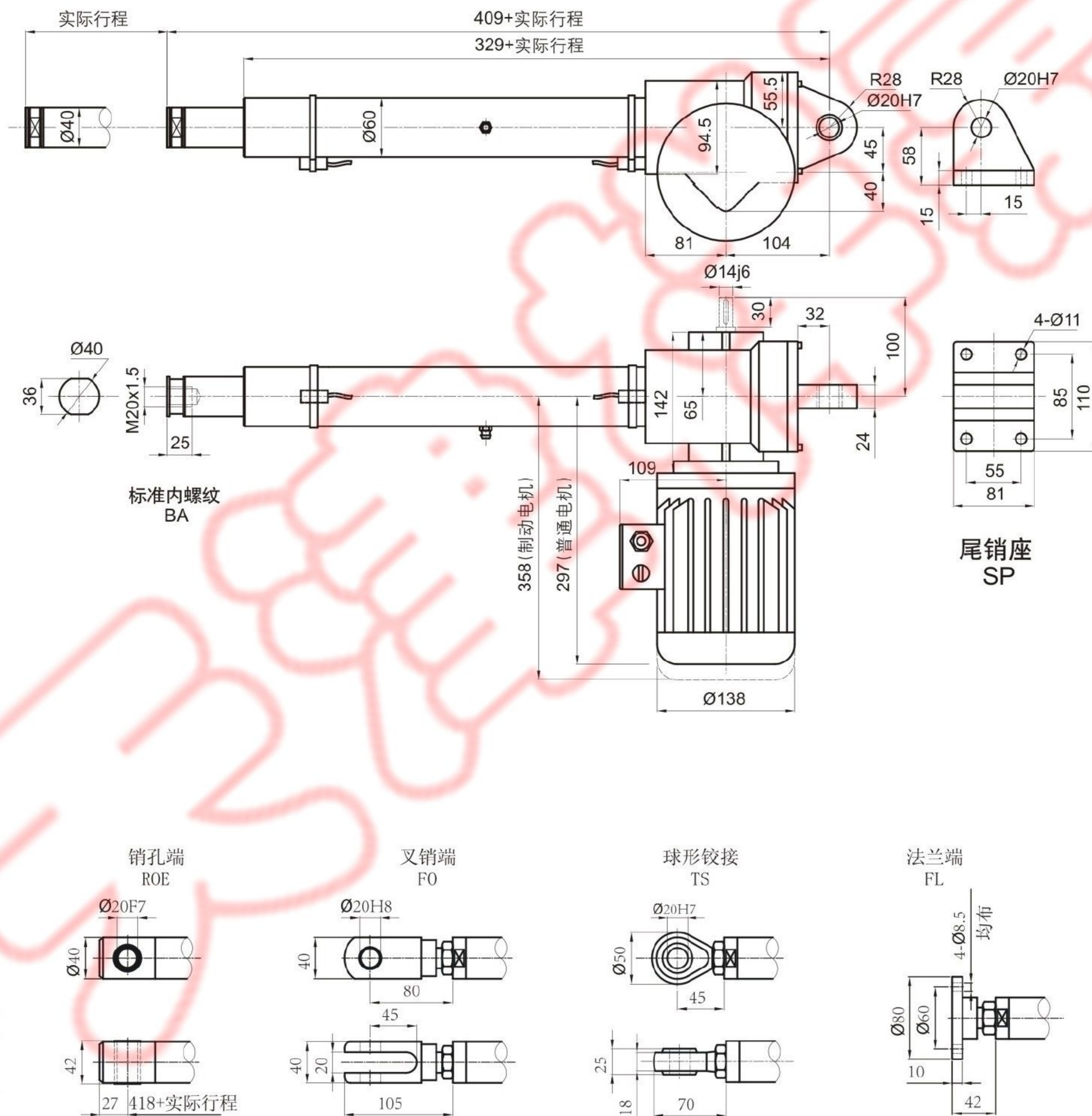
标准行程	100	200	300	400	500	600	700	800
实际行程	120	220	320	420	520	620	720	820

注: 1. 行程800-1500mm,推杆的护管及伸缩管增加200mm
2. 行程大于1500mm另请咨询



LBP40系列外形尺寸图

附磁感应式限位开关FCM



标准行程	100	200	300	400	500	600	700	800
实际行程	100	200	300	400	500	600	700	800

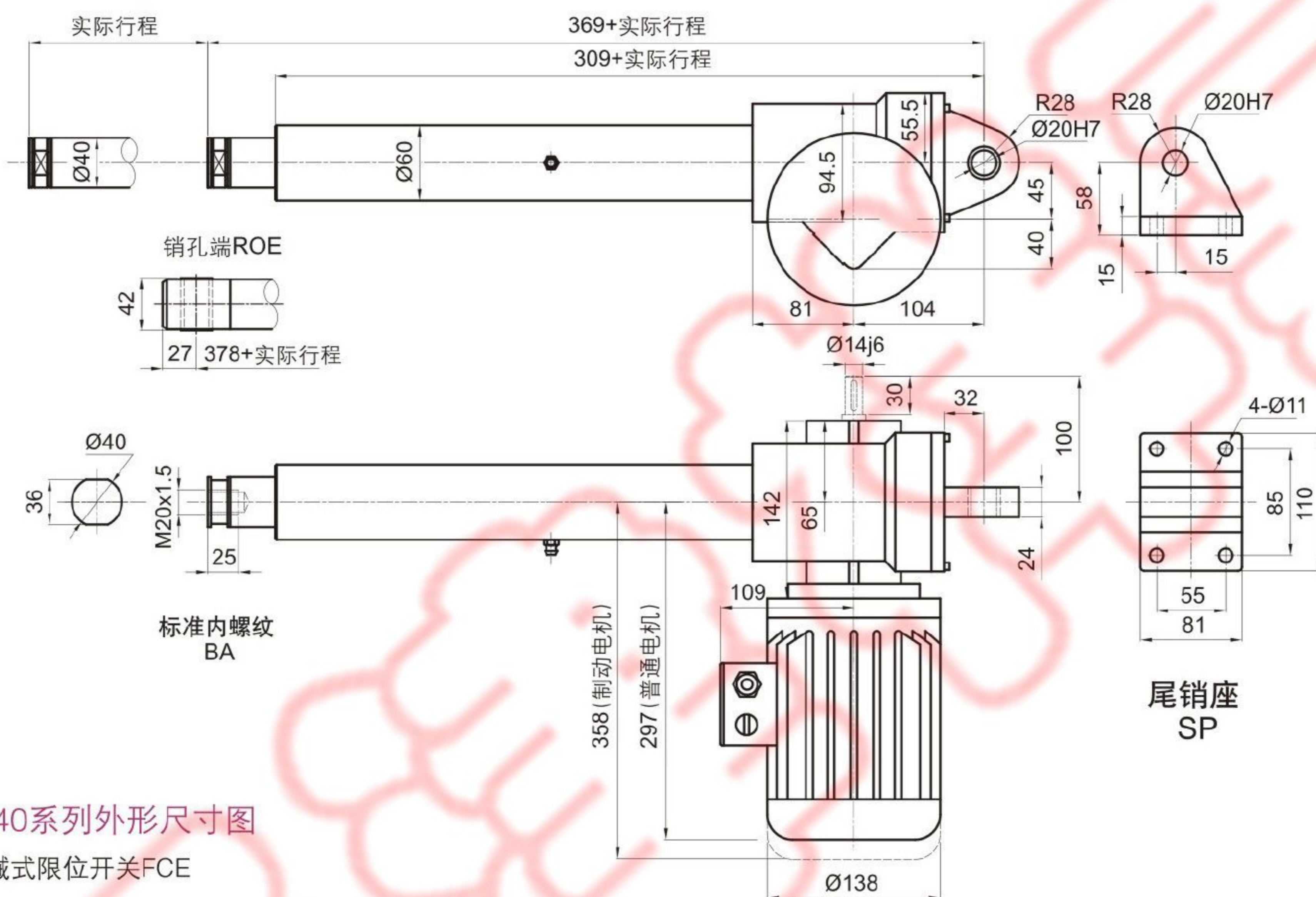
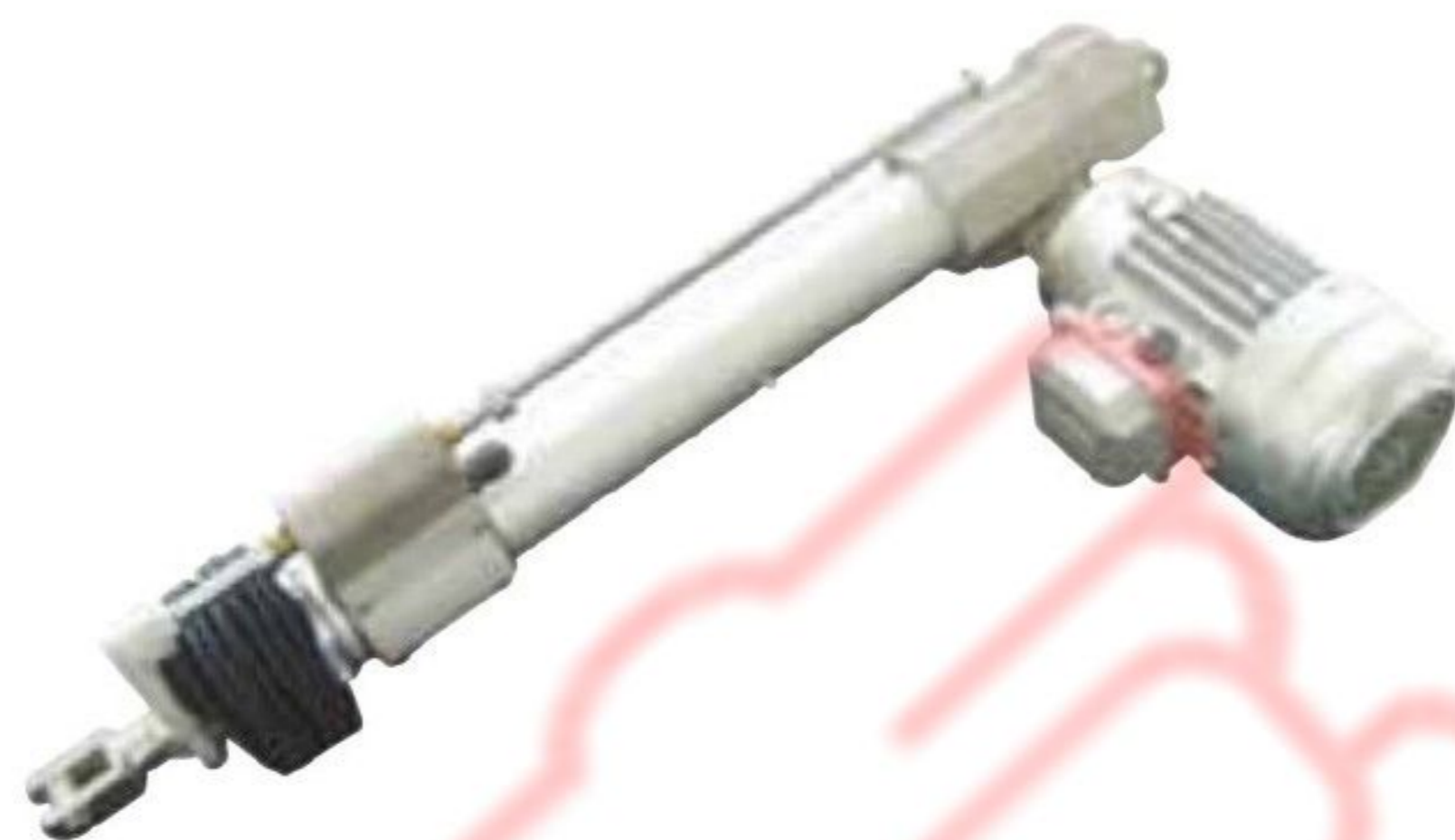
注: 1. 行程800-1500mm,推杆的护管及伸缩管增加200mm
2. 行程大于1500mm另请咨询



LBP电动推杆尺寸

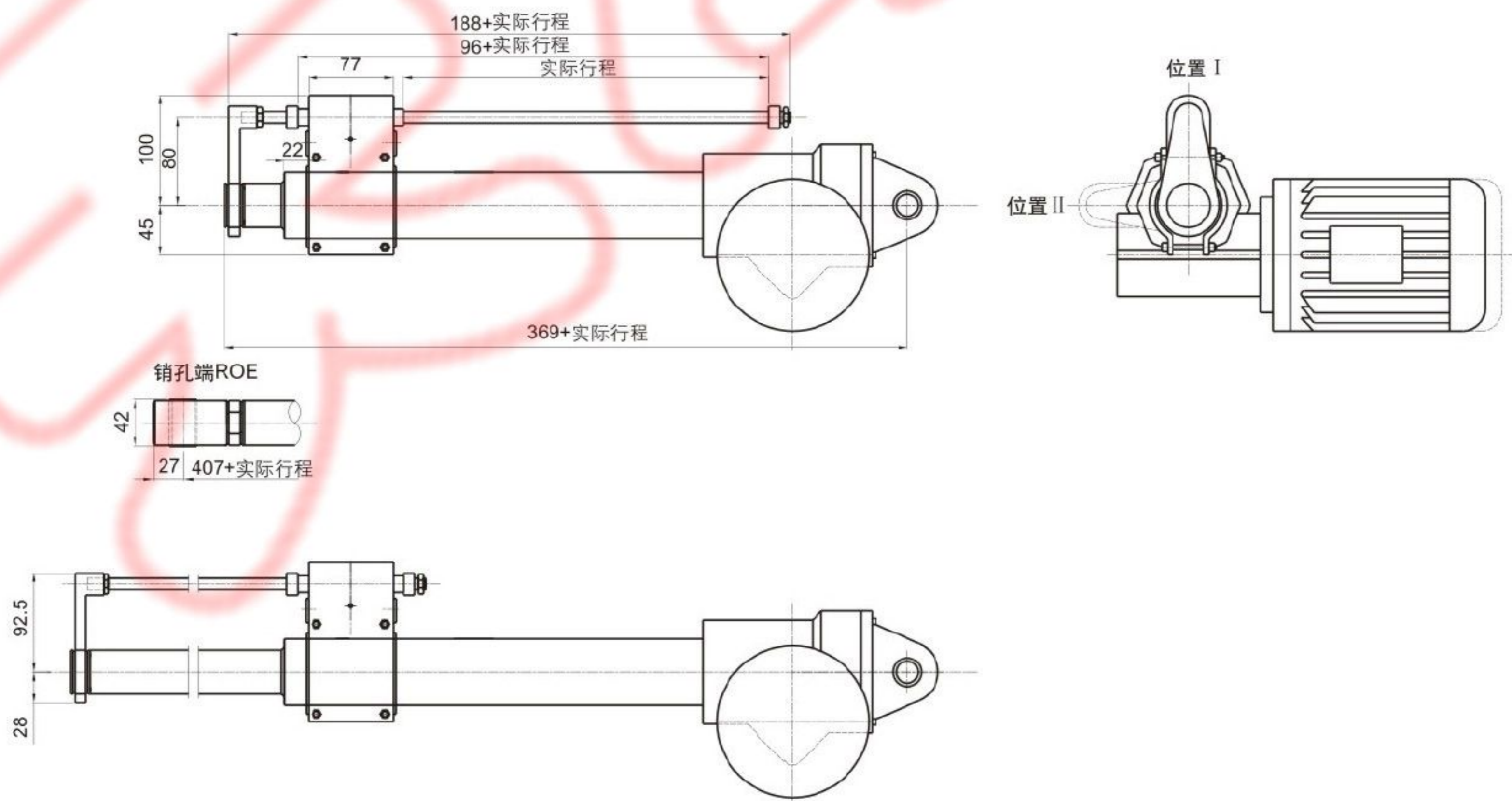
LBP40系列外形尺寸图

无限位开关



LBP40系列外形尺寸图

附机械式限位开关FCE



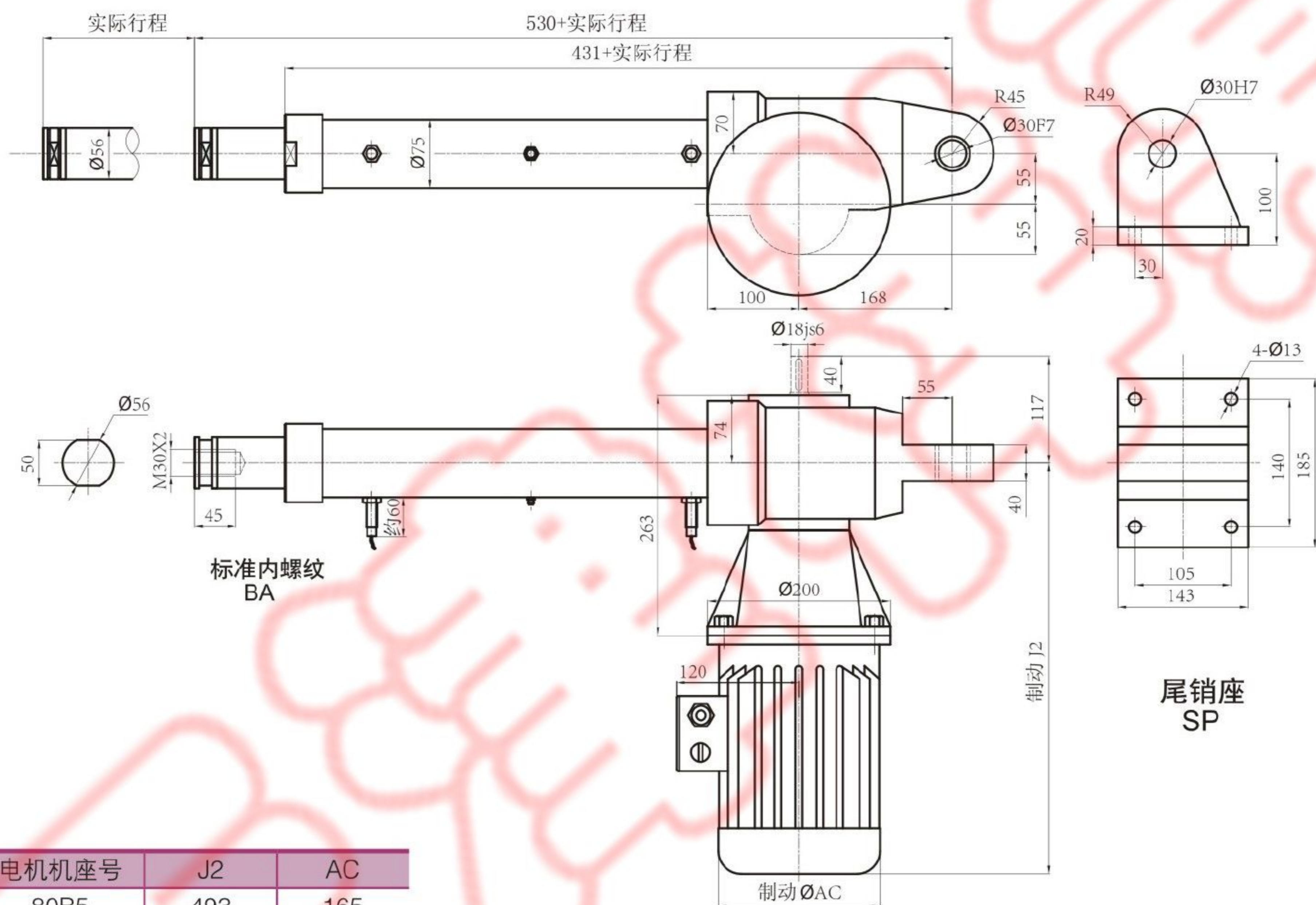
标准行程	100	200	300	400	500	600	700	800
实际行程	120	220	320	420	520	620	720	820

注: 1. 行程800-1500mm,推杆的护管及伸缩管增加200mm
2. 行程大于1500mm另请咨询

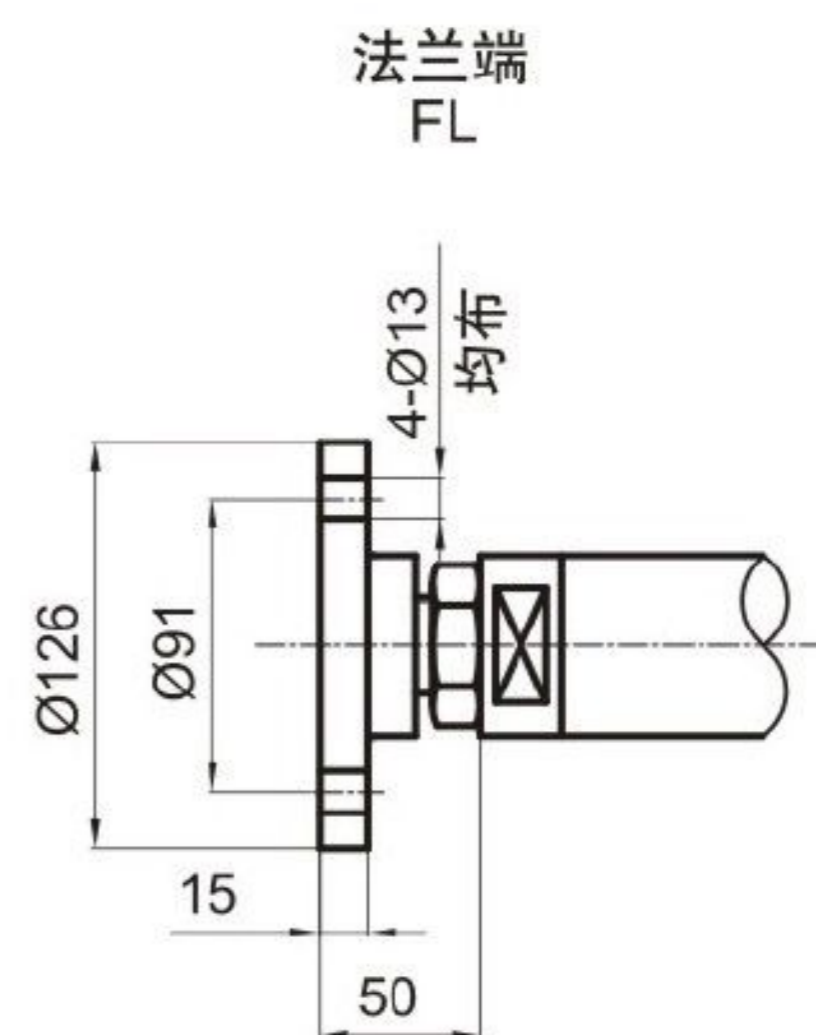
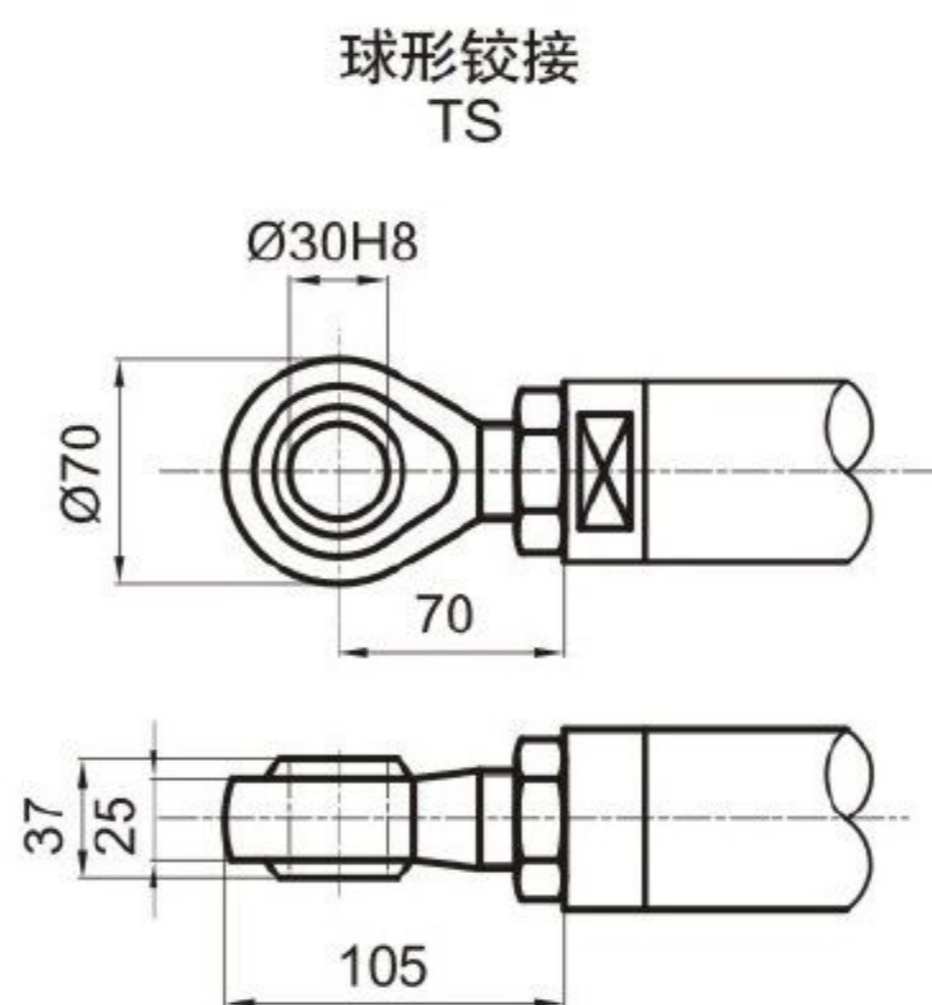
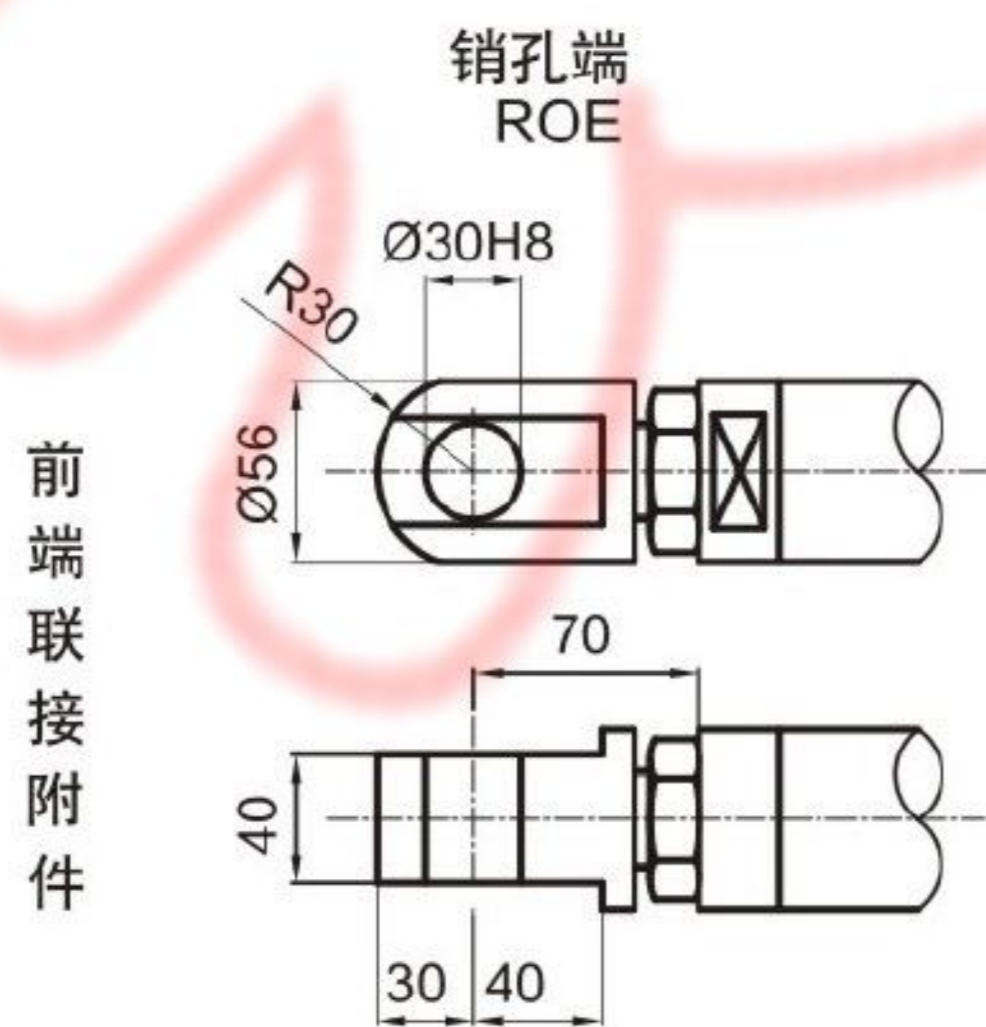


LBP56系列外形尺寸图

附接近式限位开关PCP



电机机座号	J2	AC
80B5	493	165
90B5	541	180



标准行程	100	200	300	400	500	600	700	800
实际行程	100	200	300	400	500	600	700	800

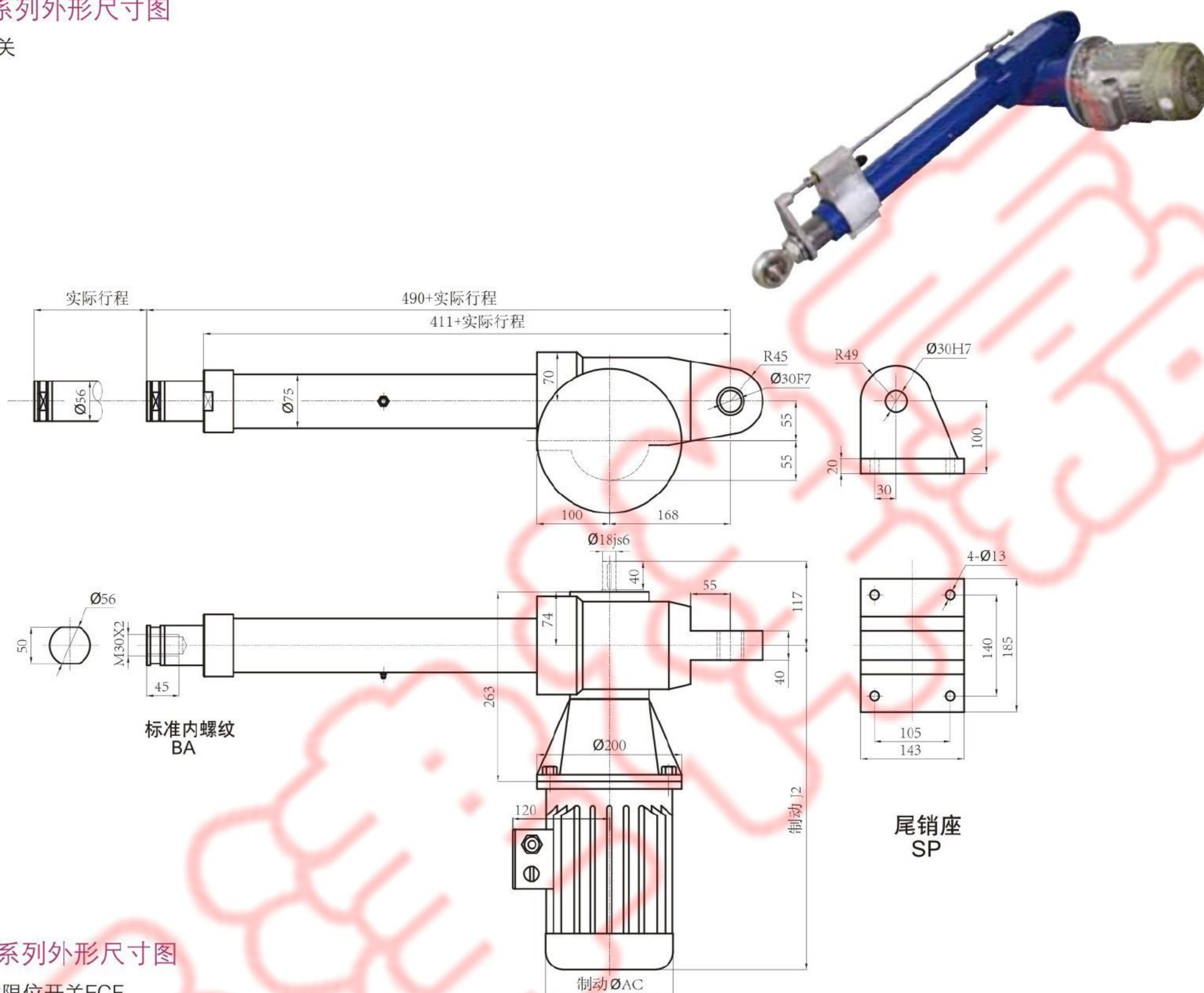
注: 1. 行程800-1500mm,推杆的护管及伸缩管增加200mm
2. 行程大于1500mm另请咨询



LBP电动推杆尺寸

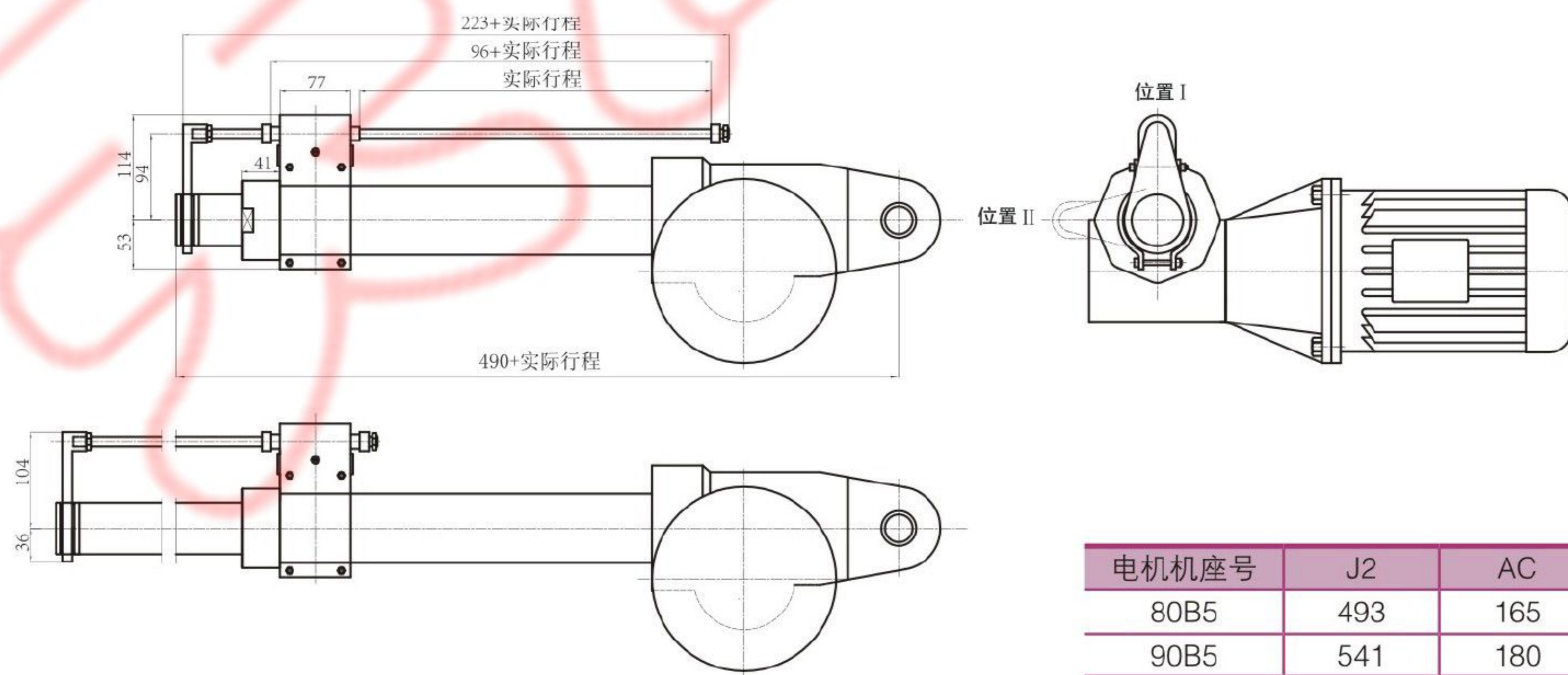
LBP56系列外形尺寸图

无限位开关



LBP56系列外形尺寸图

附机械式限位开关FCE



电机机座号	J2	AC
80B5	493	165
90B5	541	180

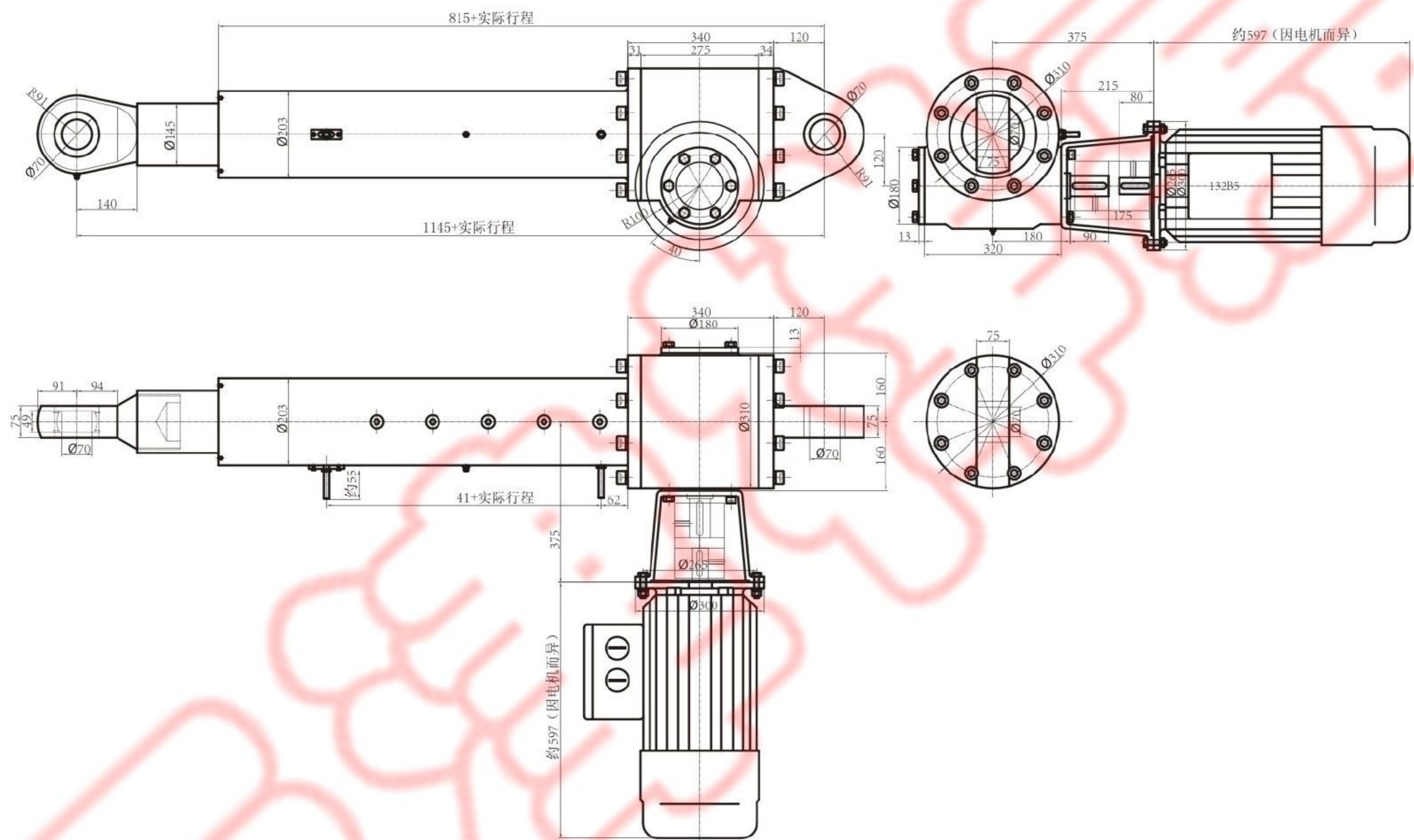
标准行程	100	200	300	400	500	600	700	800
实际行程	120	220	320	420	520	620	720	820

注: 1. 行程800-1500mm,推杆的护管及伸缩管增加200mm
2. 行程大于1500mm另请咨询



LBP200系列外形尺寸图

附接近式限位开关FCP



标准行程	200	400	500	600	800	1000	1500	2000
实际行程	230	400	500	600	800	1000	1500	2000

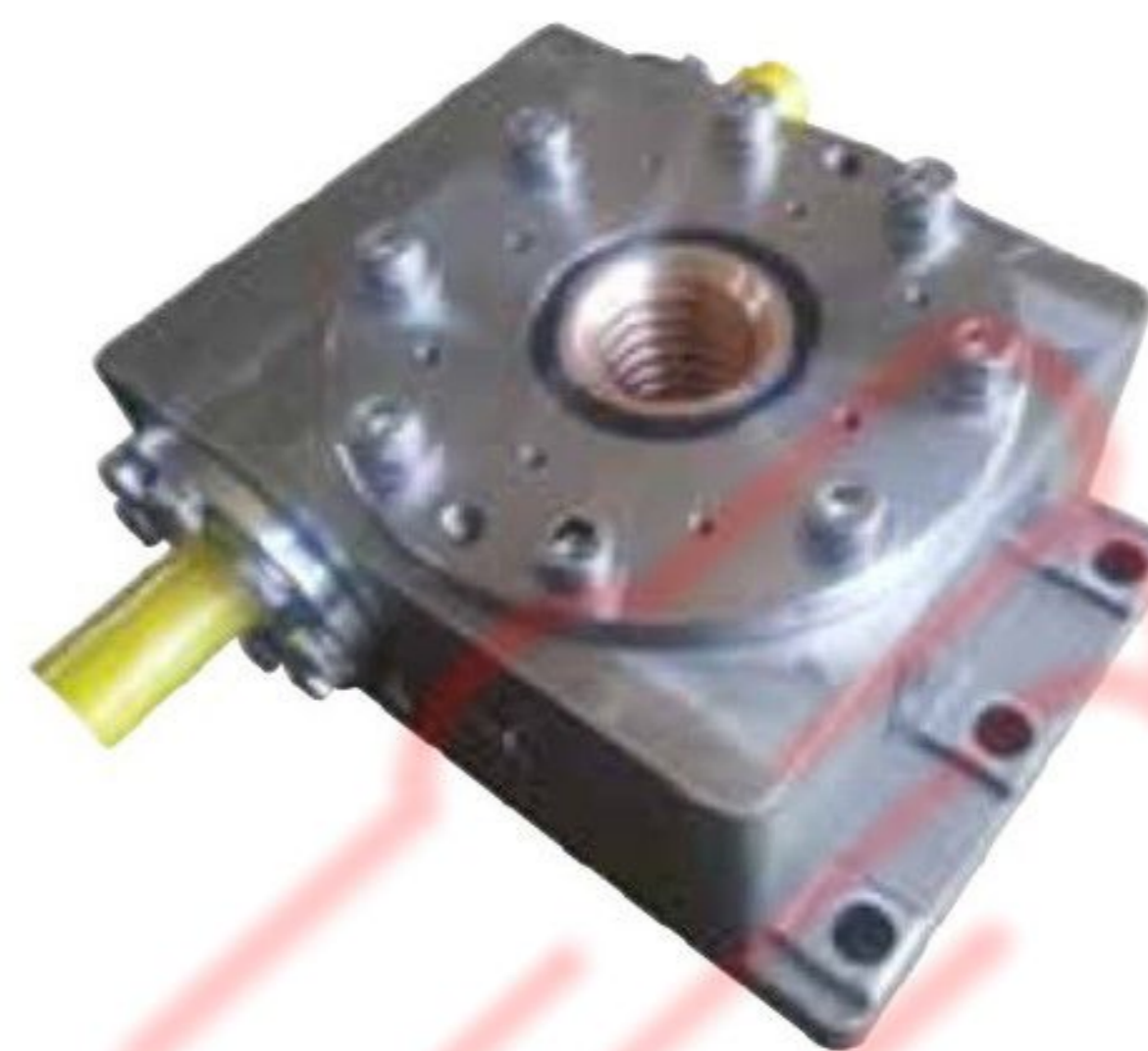
注: 1. 行程1500-2200mm,推杆的护管及伸缩管增加300mm
2. 行程大于2200mm另请咨询



不锈钢螺旋升降机

不锈钢螺旋升降机KVL(K)系列

- ◆ 包含KVL(K)60, 85, 100, 120系列,
- ◆ 载荷: 从5吨-20吨
- ◆ 整体不锈钢材料SS316 (也可以选择SS304,SS329等)
- ◆ 包含箱体, 压盖, 尾罩, 蜗杆, 丝杠, 标准件等
- ◆ 蜗轮或者螺母用锡青铜材料
- ◆ 应用范围: 食品, 造纸, 户外等行业
- ◆ 按照安装方式分为: 地脚安装KVL系列, 耳轴安装KVK系列
- ◆ 按照运动方式分为: 丝杠运动KVL(K)-S系列, 螺母运动KVL(K)-R系列



KVL(K)系列升降机参数表

型号		KV60	KV85	KV100	KV120
额定负载kN		50	100	150	200
丝杠直径x导程mm		Tr32×6	Tr52×8	Tr70×10	Tr80×10
蜗轮蜗杆减速比	V1	1 : 7.25	1 : 12	1 : 18.5	1 : 19
	L1	1 : 20	1 : 24	1 : 56	1 : 38
蜗杆输入—转丝杠行程mm	V1	0.83	0.67	0.54	0.526
	L1	0.3	0.33	0.18	0.263
最大输入功率kW	V1	1.3	2.5	3	4.5
	L1	1.0	2.0	2.5	3.5
满载启动扭矩Nm	V1	36	70	100	130
	L1	18	50	48	90
启动效率	V1	0.17	0.14	0.12	0.12
	L1	0.12	0.10	0.08	0.09
100rpm时运转效率	V1	0.25	0.21	0.18	0.18
	L1	0.18	0.16	0.13	0.13
箱体材料		AISI316			
重量kg	KVL	15	31	55	90
	KVK	17	35	62	100

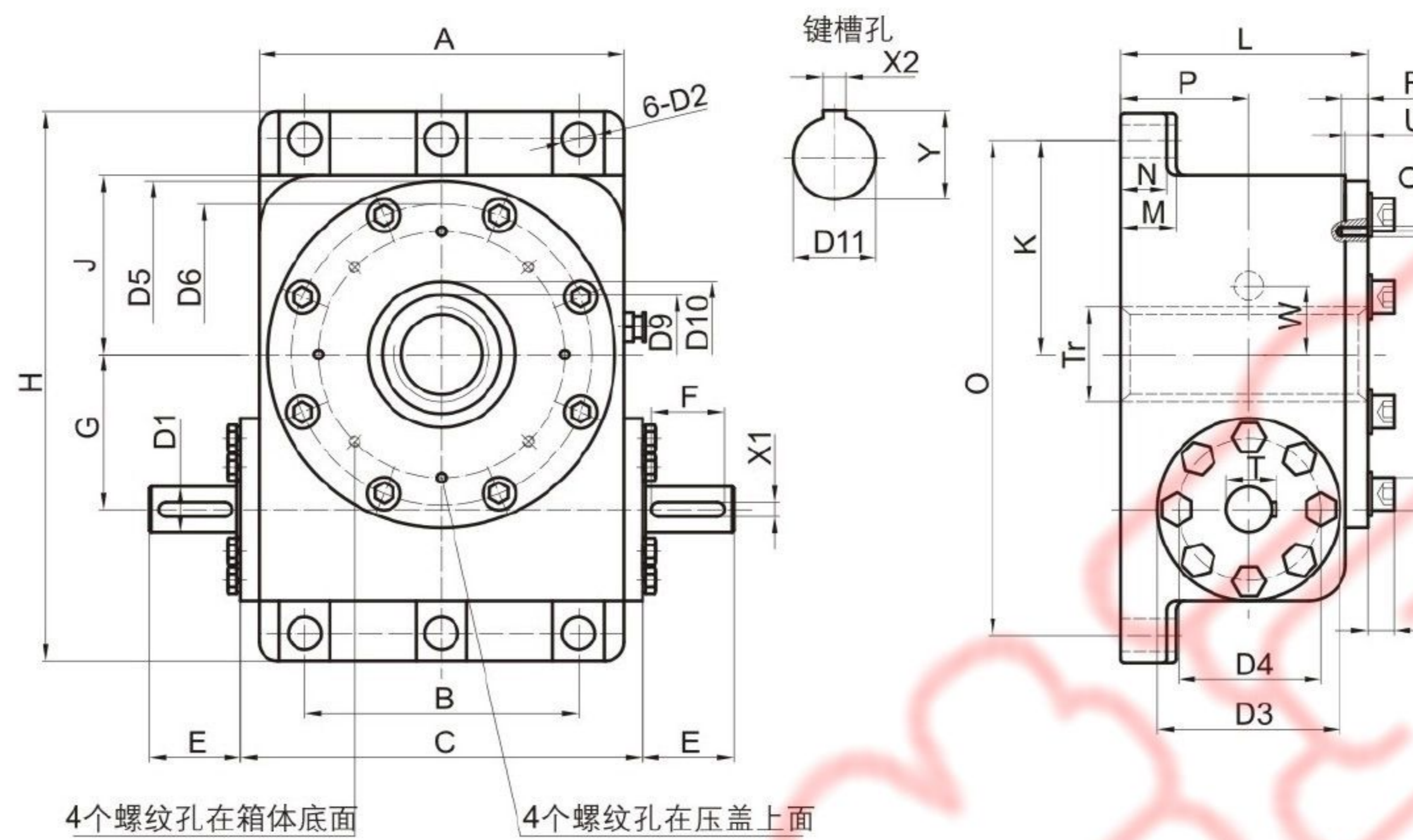
注: 所有系列产品的环境温度: -20°C~+40°C (如需要 -40°C~+70°C等温度请咨询鲁德传动)

型号标注

系列型号	基座号	运动形式	减速比	行程	接头形式	输入形式	输入轴方向	附件
<ul style="list-style-type: none"> -KVL 地脚安装 -KVK 箱体铰接 	<ul style="list-style-type: none"> 60 85 100 120 	<ul style="list-style-type: none"> -S 丝杠运动 -R 螺母运动 	<ul style="list-style-type: none"> -V1 -L1 	<ul style="list-style-type: none"> 100 	<ul style="list-style-type: none"> -NF 外螺纹 -TS 球形铰接 -TF 销孔接头 -FL 法兰端 	<ul style="list-style-type: none"> -P1 单轴输入 -P2 双轴输入 	<ul style="list-style-type: none"> -RH 右侧输入 -LH 左侧输入 	<ul style="list-style-type: none"> -SA 不锈钢丝杠 -AR 防转机构 -WZ 不锈钢尾罩 -FCH 外置限位开关盒

注: 参照样本65页的型号标注。

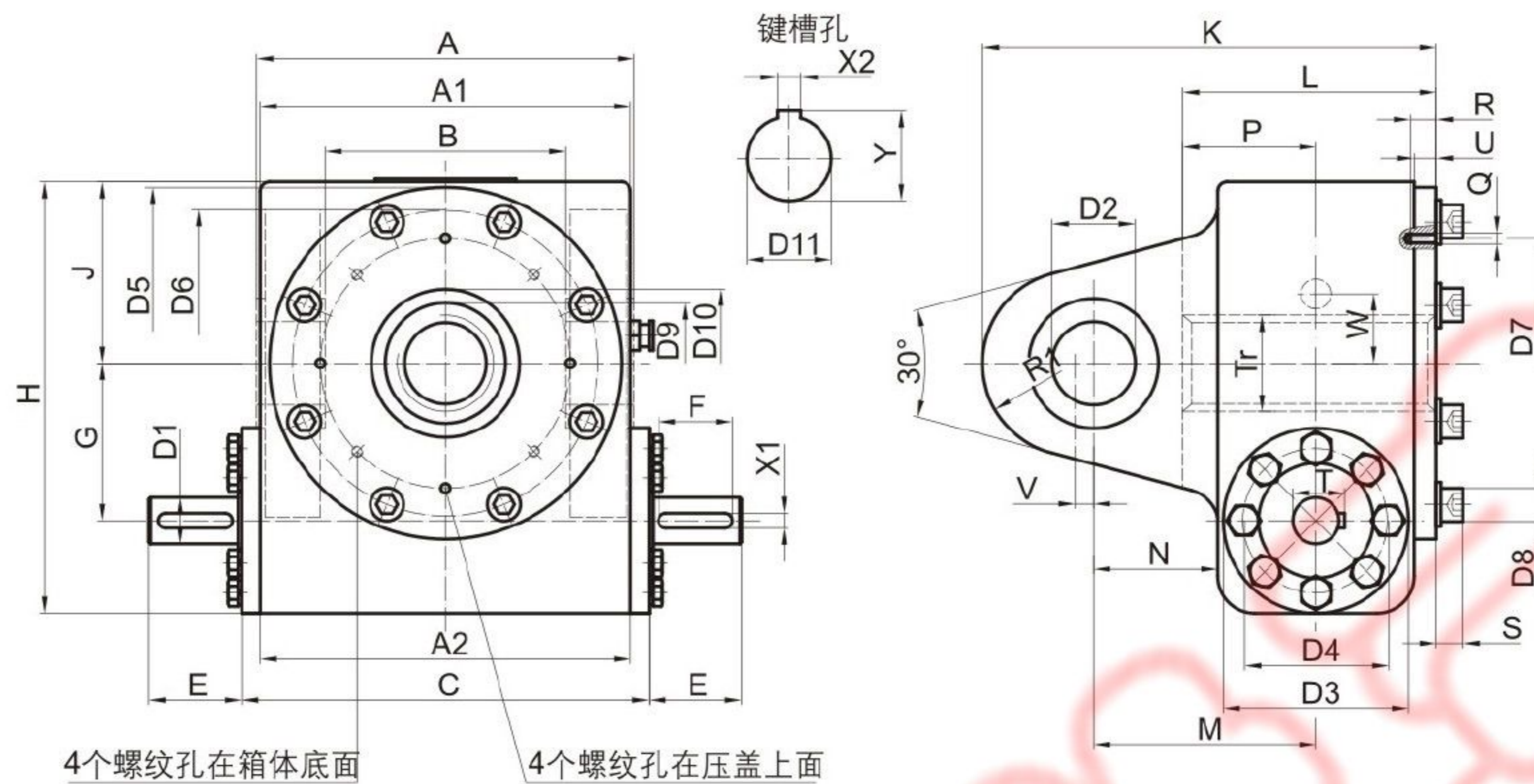




型号	KVL60	KVL85	KVL100	KVL120
A mm	140	200	230	294
B mm	112	150	180	244
C mm	156	220	250	322
D1(k6) mm	φ 20	φ 25	φ 30	φ 35
D2 mm	φ 18	φ 18	φ 22	φ 22
D3 mm	φ 85	φ 100	φ 100	φ 120
D4 mm	φ 65	φ 78	φ 78	φ 95
D5 mm	φ 140	φ 190	φ 220	φ 280
D6 mm	φ 120	φ 165	φ 195	φ 245
D7 mm	φ 90	φ 135	φ 140	φ 196
D8 mm	φ 16	φ 18	φ 24	φ 24
D9 mm	φ 45	φ 65	φ 90	φ 100
D10 mm	φ 60	φ 80	φ 110	φ 120
D11(H8) mm	φ 28	φ 48	φ 65	φ 70
E mm	40	50	68	61
F mm	32	40	50	55
G mm	60	85	100	120
H mm	235	301	340	416
J mm	70	98	113	145
K mm	86	118	135	170
L mm	111	135	165	214
M mm	23	30	35	43
N mm	20	25	30	38
O mm	207	271	305	376
P mm	57	70	85	109
Q mm	M6	M6	M6	M8
R mm	10	10	12	15
S mm	12	14.5	21	21
T mm	22.5	28	33	38
Tr mm	32 × 6	52 × 8	70 × 10	80 × 10
U mm	10	12	15	15
W mm	30	15	25	30
X1 mm	6	8	8	10
X2 mm	8	14	18	20
Y mm	31.3	51.8	69.4	74.9



不锈钢螺旋升降机



型号	KVK60	KVK85	KVK100	KVK120
A(h12) mm	140	200	230	294
A1 mm	140	200	226	292
A2 mm	140	200	230	294
B(H13) mm	96	130	150	204
C mm	156	220	250	322
D1(k6) mm	φ 20	φ 25	φ 30	φ 35
D2(H8) mm	φ 25	φ 35	φ 45	φ 55
D3 mm	φ 85	φ 100	φ 100	φ 120
D4 mm	φ 65	φ 78	φ 78	φ 95
D5 mm	φ 140	φ 190	φ 220	φ 280
D6 mm	φ 120	φ 165	φ 195	φ 245
D7 mm	φ 90	φ 135	φ 140	φ 196
D8 mm	φ 16	φ 18	φ 24	φ 24
D9 mm	φ 45	φ 65	φ 90	φ 100
D10 mm	φ 60	φ 80	φ 110	φ 120
D11(H8) mm	φ 28	φ 48	φ 65	φ 70
E mm	40	50	68	61
F mm	32	40	50	55
G mm	60	85	100	120
H mm	175	233	265	330
J mm	70	98	115	142
K mm	209	245	295	367
L mm	111	137	165	214
M mm	107	120	145	179
N mm	63	67	75	80
P mm	57	72	85	109
Q mm	M6	M6	M6	M8
R mm	10	10	12	15
R1 mm	40	50	70	68
S mm	12	14.5	21	21
T mm	22.5	28	33	38
Tr mm	32 × 6	52 × 8	70 × 10	80 × 10
U mm	10	12	15	15
V mm	8	10	0	15
W mm	30	15	25	30
X1 mm	6	8	8	10
X2 mm	8	14	18	20
Y mm	31.3	51.8	69.4	74.9



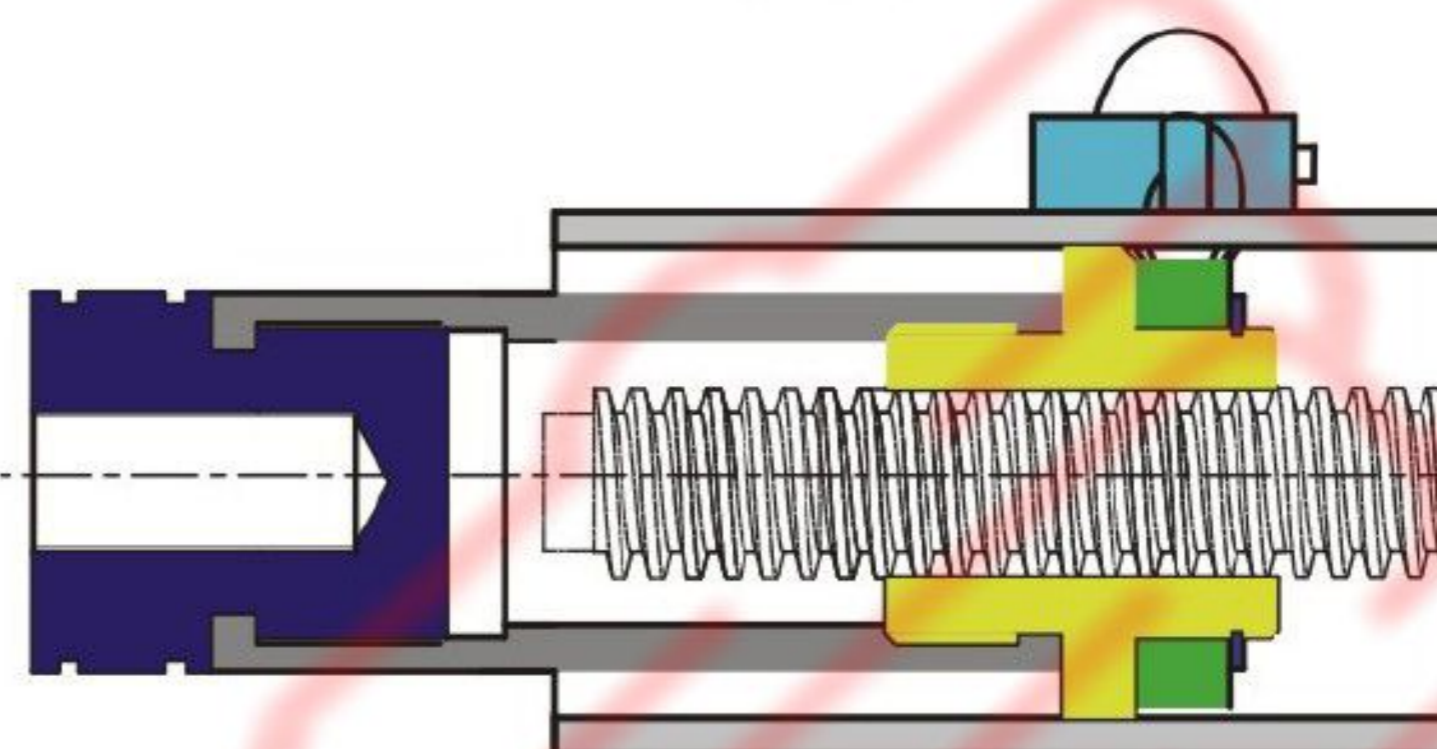
系统组件

系统组件

磁感应限位开关FCM

磁感应限位开关分为常闭开关和常开开关
推杆丝杠根部的环形磁环跟随推杆直线运动，当磁环靠近限位开关时，通过磁场改变限位开关状态。
可布置多个限位开关，两开关的最小距离为10mm
磁感应限位开关必须连接至控制电路。线长为1m
控制电压：3-130VDC/AC 电流：100mA
重复精度：0.1mm 环境温度：-10℃ - 70℃
注意：磁感应FCM限位开关不能与防反转装置AR同时使用

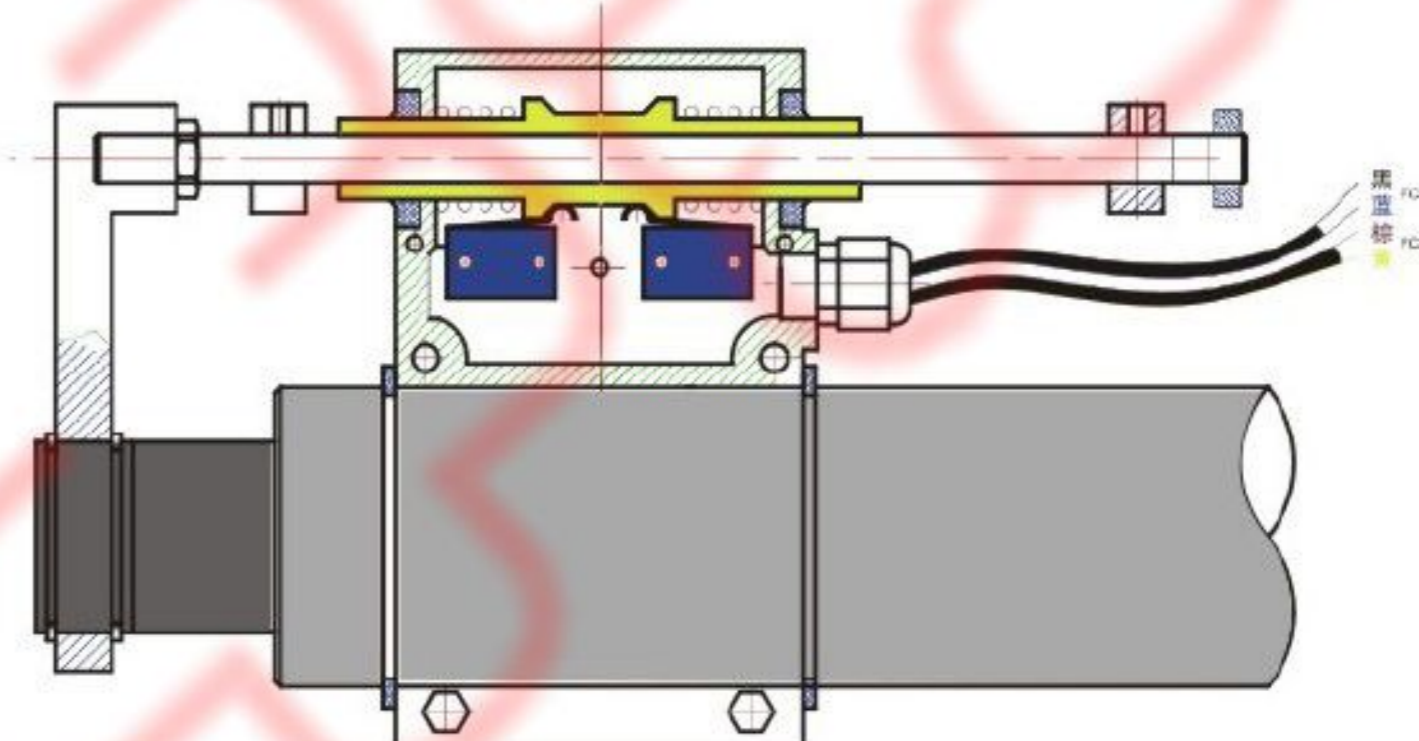
FCM限位开关



机械限位开关FCE

机械限位开关盒与伸缩光杆组成，限位开关盒固定在电动推杆的外管上，伸缩光杆固定在电动推杆的伸缩杆上，与伸缩杆同步进退，通过移动调整环的位置来撞击限位开关盒中的限位开关，最终控制前后行程。标准为常闭限位开关。线长为1m
控制电压：3-130VDC/AC
电流：100mA
重复精度：0.1mm
环境温度：-30℃ - 70℃
注意：含机械限位开关FCE电动推杆的运行速度不超过30mm/s，否则配置制动器

FCE限位开关



限位开关盒FCH

安装在螺旋升降机（升降机推杆）蜗杆轴上可以控制螺旋升降机前后极限位置。内置结构为大减速比行星减速机+多个凸轮限位开关+电位计。凸轮限位开关的数量就是控制位置的数量，最多4点位置控制；电位计是可选配件，可以在线监测推杆的实际位置，实现闭环控制。
环境温度：-40℃ - 80℃
电压：380V/220V
防护等级：IP55,IP67

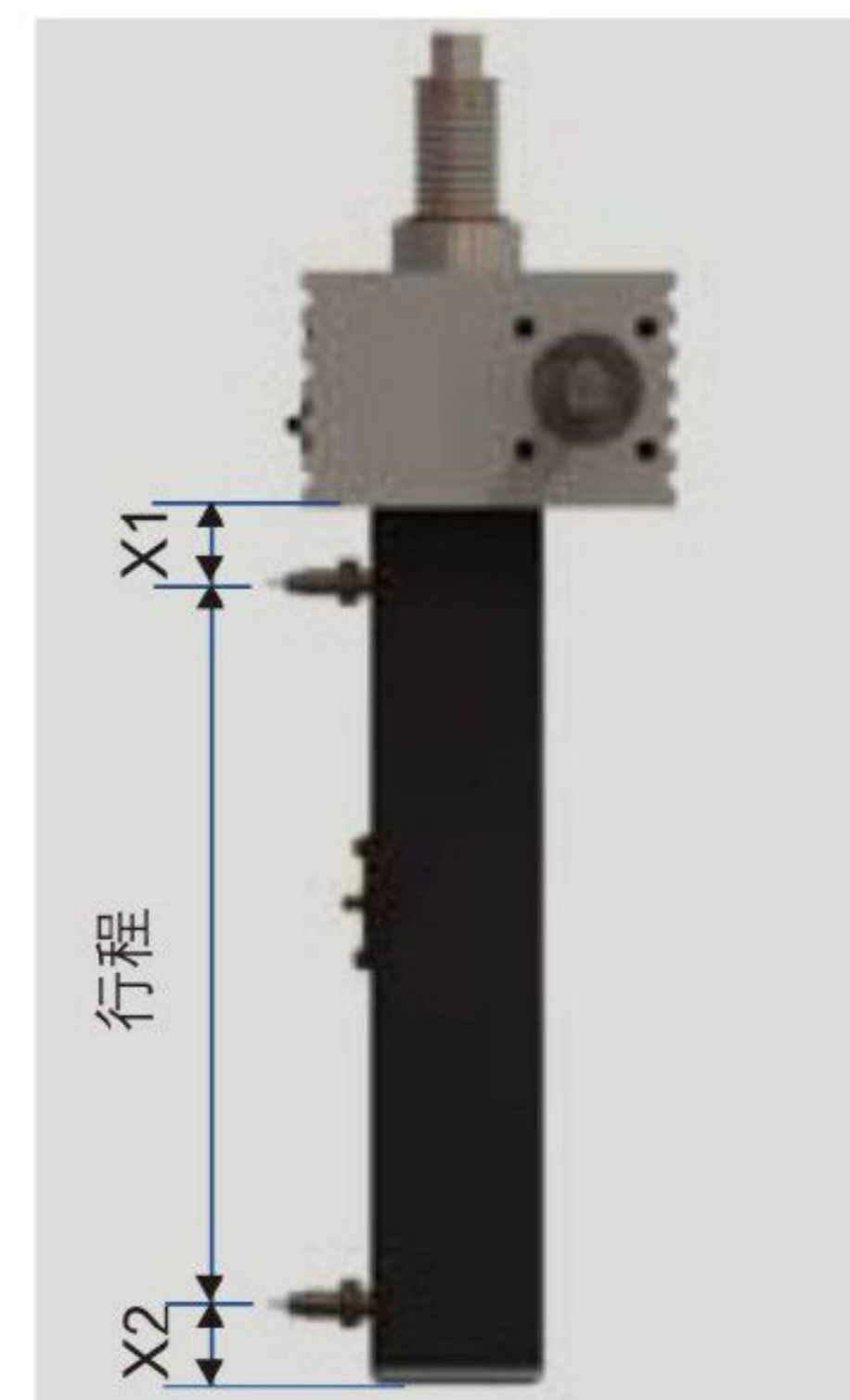


接近限位开关FCP

接近限位开关必须连接至控制电路
限位开关螺纹固定在推杆的外管或螺旋升降机尾罩所需位置上，电动推杆上为不可调，螺旋升降机上可调整±10mm
(行程小于150mm时请咨询技术部)

控制电压：10-30VDC
最大输出电流：200mA
重复精度：0.04mm
工作环境温度：-25℃ - 70℃
注：线长为1m

型号	X1	X2
SJA5	40	45
SJA10/SJB10	40	55
SJA20/SJB20/21/22	45	50
SJA50/SJB50/51	55	45
SJA80/SJB80/81	60	60
SJA100/SJB100/101	70	50
SJA200/SJB200/201	75	50
SJA300/SJB300	95	60



系统组件

滚轮柱塞限位开关 FCG

安装在螺旋升降机尾罩上，控制丝杠的上下极限位置。

现场安装可上下调整 $\pm 10\text{mm}$

限位开关保护罩外形尺寸：80x70x22 mm

(行程小于150mm时请咨询技术部)

控制电压：220AC

工作电流：10A

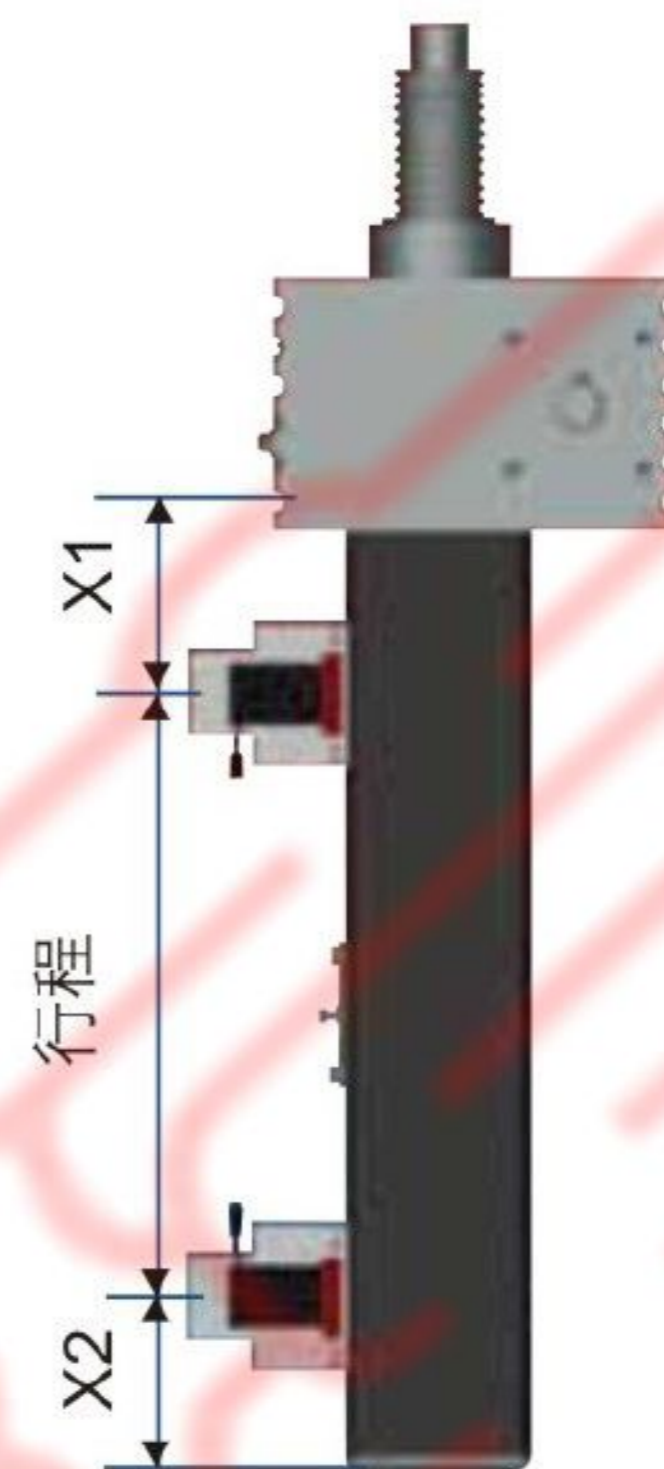
操作速度：0.05mm/s-0.5m/s

环境温度：-10°C-80°C

工作寿命：1000万次

注：线长为1m

型号	X1	X2
SJA5	40	45
SJA10/SJB10	40	55
SJA20/SJB20/21/22	45	50
SJA50/SJB50/51	55	45
SJA80/SJB80/81	60	60
SJA100/SJB100/101	70	50
SJA200/SJB200/201	75	50
SJA300/SJB300	95	60



安全螺母SN

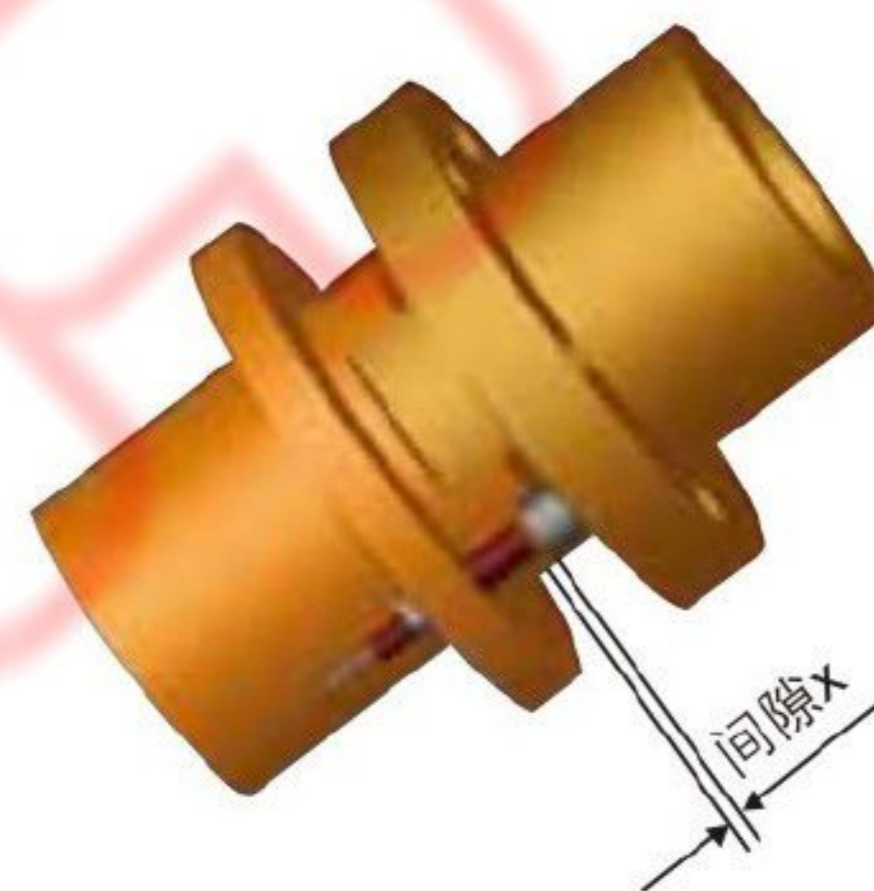
仅应用在普通齿螺旋升降机上

SN-S安全螺母，配置在丝杠运动式螺旋升降机

SN-R安全螺母，配置在螺母运动式螺旋升降机

安全螺母安装在主螺母上（下）方，正常工作状态不承受轴向载荷，同时只能对单向负载起保护作用，螺母丝杠磨损失效，安全螺母将承担全部载荷。当丝杠磨损超过丝杠螺距的20%（间隙x变化量=磨损量），请立刻更换螺母丝杠。而磨损量可以目测检查，亦可以通过传感器连接到控制电路即时自动报警。

安装安全螺母将增加螺母的长度，改变螺旋升降机外形，具体尺寸联系鲁德传动。



防尘罩 B

PVC镀层聚酯材料缝合而成。

适应环境温度：-15°C - +70°C

安装防尘罩将考虑最小压缩长度，减少了丝杠的实际可用行程，其压缩比为10:1。

普通丝杠和滚珠丝杠尽量考虑安装防尘罩，防止颗粒灰尘损坏丝杠。

两端需要夹环紧固联结，订货时确认防尘罩安装位置

也可订购螺旋扁簧护罩BS，应用在金属切削及其他恶劣场合



反齿隙装置AB

应用在梯形齿螺纹螺母的反向间隙调整。通过预紧力消除丝杠螺母双向移动的齿间隙。调整间隙越小，位置精度就越高，但必须保证螺母丝杠的合适间隙（ $> 0.02\text{mm}$ ）。安装了反齿隙装置，将降低了传动效率，改变了螺旋升降机的机械参数，应考虑降低工作制。

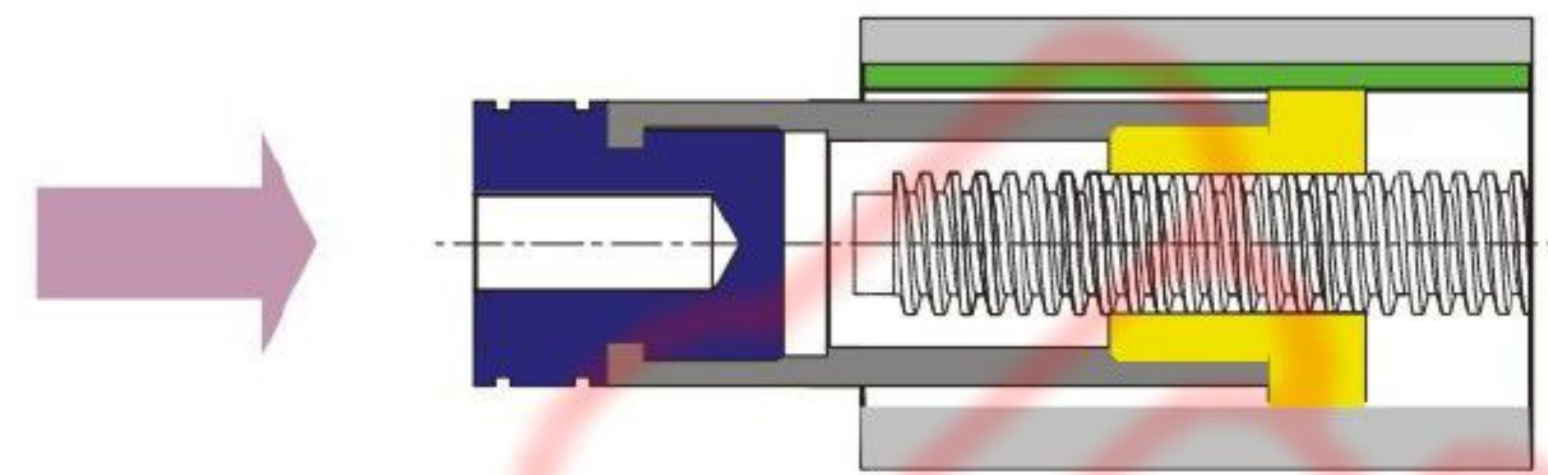


防反转装置AR

应用在LAP/LBP系列电动推杆

当需要保证推杆在推拉的过程中不自转的场合，我们在推杆内部螺母上制作键槽，使螺母和推杆在运动中沿着键的方向滑动，防止其旋转。

注意：由于安装位置干涉，防反转装置不能与磁感应限位开关FCM同时使用。



增量旋转编码器IRE

安装在螺旋升降机或电动推杆的输入轴上，并在编码器外安装防护罩，反馈信号形成闭环控制推杆的位移。

脉冲数：100/500脉冲/转

电压：5VDC

供电电压：5~30VDC

工作温度：-20℃~110℃

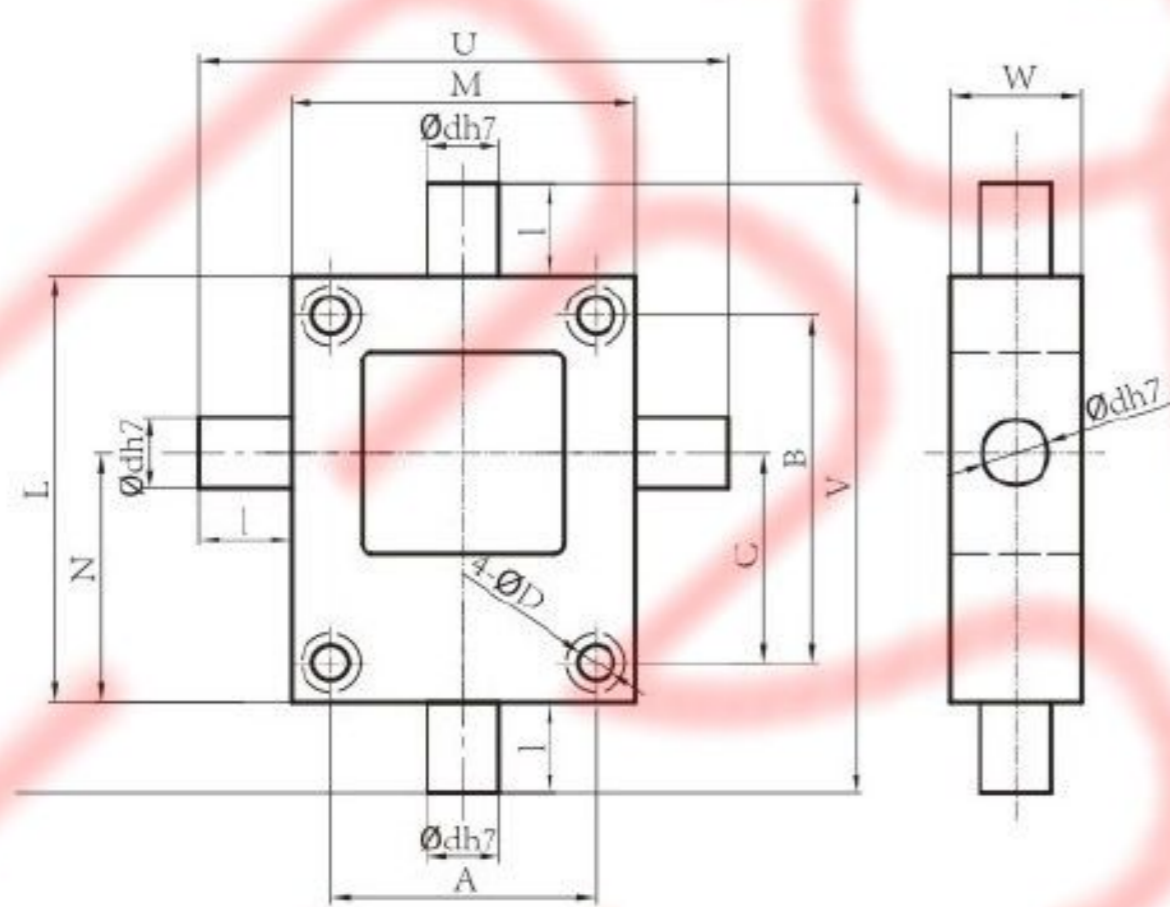
防护等级：IP65



耳轴安装板HBP

耳轴安装板与螺旋升降机的箱体固定，可以使螺旋升降机在推拉负载时可以在耳轴线上旋转角度。

具体的尺寸与所联结的螺旋升降机型号有关。



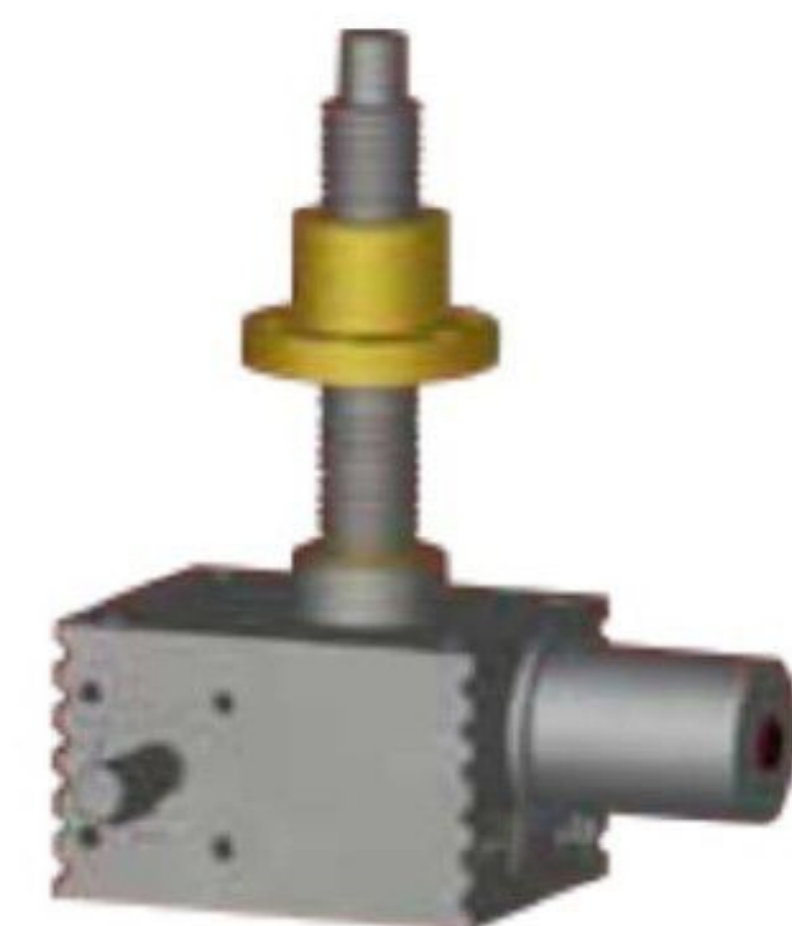
升降机型号	耳轴安装板											
	A	B	C	D	L	M	N	U	V	W	d	I
SJA5-S...-HBP	52	60	39	9	80	72	49	108	116	28	15	18
SJA10-S...-HBP	63	78	49	9	100	85	60	127	142	30	17	21
SJA20-S...-HBP	81	106	64	11	130	105	76	161	186	40	22	28
SJA50-S...-HBP	115	150	87	13	180	145	102	225	260	50	32	40
SJA80-S...-HBP	131	166	100	17	200	175	117	277	302	70	42	51
SJA100-S...-HBP	155	170	100	21	220	205	125	321	336	75	48	58
SJA200-S...-HBP	170	200	116.5	26	250	220	141.5	360	390	105	63	70
SJA300-S...-HBP	200	235	135	30	295	270	165	420	445	115	68	75



盘式制动器



手摇把

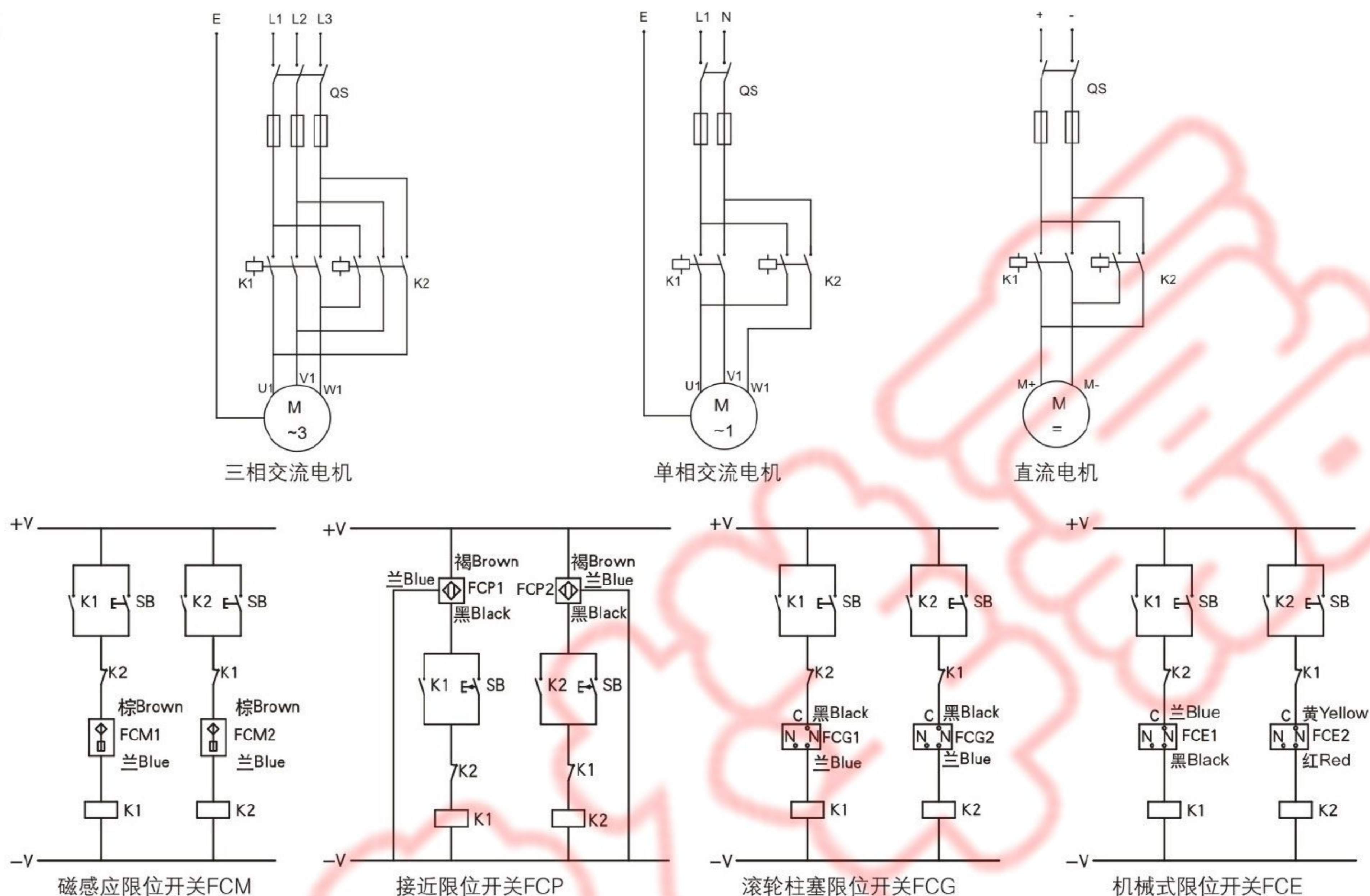


自动润滑罐



系统组件

电气接线图



润滑维护

LAP/LBP系列电动推杆

配置了长寿命润滑方式，可以免维护。

出厂时蜗轮蜗杆箱内，轴承和螺母丝杠上已经含有润滑脂，除非有渗油或损坏现象，请按照以下牌号保持润滑。

SJA/SJB/SCA/SCB系列螺旋升降机

出厂时蜗轮蜗杆箱内，轴承和螺母丝杠上已经含有润滑脂

超出表格填入润滑脂数值将影响螺旋升降机的机械性能，同时增加润滑脂渗漏的可能性

电 动 推 杆	蜗轮箱		丝杆传动部件		螺旋升降机	蜗轮箱		丝杆传动部件	
	润滑脂	用量[g]	润滑脂	每1米需用量[g]		润滑脂	用量[g]	润滑脂	每1米需用量[g]
LAP/LBP22	美孚EP3 或 同等性能	30	美孚 XHP222 或 同等性能	100	SJA5	美孚EP3 或 同等性能	80	美孚 XHP222 或 同等性能	300
LAP/LBP25		45		150	SJA/SJB10				400
LAP/LBP28		60		200	SJA/SJB/SCA/SCB20/21/22				550
LAP/LBP32		60		300	SJA/SJB/SCA/SCB50/51				650
LAP/LBP35		90		400	SJA/SJB/SCA/SCB80/81				750
LAP/LBP40		130		500	SJA/SJB/SCA/SCB100/101				850
LAP/LBP56		350		700	SJA/SJB/SCA/SCB200/201				1000
LAP/LBP63		700		950	SJA/SJB300				1500
LAP/LBP80		1500		1200	SJA/SJB450				2000
LAP/LBP120		2500		1500	SJA/SJB700				2600
LAP/LBP200		3600		2000	SJA/SJB1000				3300

- ◆ 根据不同环境温度（高温或低温），将调整不同的润滑脂牌号。
- ◆ 可以提供食品行业专用润滑脂
- ◆ 对于常年使用的装置，5年后润滑脂将丧失了润滑性能，可能的杂质颗粒可能恶化正常工作状况，建议5年内对蜗轮蜗杆箱进行一次彻底清洗和重新涂脂
- ◆ 建议使用供脂罐为螺旋升降机的箱体内部提供持续的自动润滑。
- ◆ 对于螺旋升降机的尾罩内的润滑板内定期进行适量润滑。
- ◆ 螺母丝杠每工作200小时进行涂脂润滑，或根据工作环境适当润滑



梯形丝杠

鲁德传动轧制梯形丝杠螺母介绍

全套引进德国滚丝机以及检测设备，按照德国加工工艺在国内批量加工轧制梯形丝杠，为用户国内用户提供高品质，高精度，快速交货德国标准产品。



轧制工艺的优点

表面强度高

滚轧成形后的滚道表面，在强大的滚压力作用下金属内部组织的缺陷得到弥补、金属纤维不但没有被切断，内部组织更致密。因此，机械强度和疲劳寿命得到提高，抗拉强度提高 20%~30%、疲劳强度提高 20%~40%、抗剪强度提高 5%，综合寿命提高 50%。

表面光洁度高

螺纹滚道表面经过滚轧和抛光后表面光滑，表面粗糙度最高可达 $Ra0.5-0.8\mu m$ 。并避免了切削和磨削加工中易产生的“振纹”、“裂纹”、“齿面烧伤”、“硬点”等影响疲劳寿命的缺陷。

丝杠一致性高

德国进口轧辊的寿命和在一次加工中的耐用度远远高于切削刀具和砂轮。同一批滚轧出来的梯形丝杠，它们的导程精度、齿形精度、中径圆度和圆柱度等重要精度指标具有较高的“一致性”

效率高交货快

轧制梯形丝杠是通过滚丝机一次成型，比车削磨削加工的生产效率高出 20-50 倍，生产效率很高，有利于实现标准化、专业化大批生产，可以迅速交货，加工 100 根 2 米的直径 40mm 直径丝杠只需要 1 个小时。

特殊优越性

对于超细长 ($L/D \geq 50$)、大导程和超大导程 (导程角 $\phi \geq 17^\circ$)、多头螺纹丝杠，采用轧制丝杠是最佳选择

高精度

轧制的导程误差，标准产品为 75-200um/300mm，达到 G7-G9 标准，部分产品可以达到 G5 标准

材料多样化

丝杠材料为 40Cr, 不锈钢 SS316, 螺母材料为铝青铜，工程塑料



梯形丝杠

全系列轧制丝杠产品

RAS 系列		轧制丝杠的导程 单位:mm													
丝杠直径	mm	2	3	4	5	6	7	8	9	10	12	15	16	20	25
10	○	○													
12		○				○									
14		●	○												
16	○		○					○							
18			●					●							
20			○					○					○		
24					○			○							
30						●				○					
40							●								
50								○							

注明：●表示此型号可非标加工 ○表示此型号需要购买特殊刀具方可加工。
表格中未列出直径和导程也可加工，需要购买特殊刀具，请直接与鲁德传动联系。

RAS 系列轧制梯形丝杠型号标注



技术性能

轧制丝杠标准	公制梯形丝杠，英制梯形丝杠，轧制滚珠丝杠
丝杠直径	10-50mm
丝杠导程	2-24mm
丝杠头数	1-6 头
丝杠材料	40Cr，不锈钢 316，C15 等特殊材料
丝杠旋向	左旋，右旋，左右旋
丝杠长度	直径 10-18mm 最长达到 3000mm 直径 20-50mm 最长达到 6000mm
导程精度	75-200um/ 300mm
直线度	0.1-0.5mm/300mm
表面光洁度	Ra0.5~0.8μm



交流电机

交流电机

电动推杆和螺旋升降机皆配置国际IEC标准三相交流电机，高效率，低噪音。

转速不同分为4级电机和2级电机

法兰的尺寸有B14和B5两种可选配

也可选择单相电机，防爆电机，直流电机，伺服电机，步进电机，可提供特殊连接电机法兰。

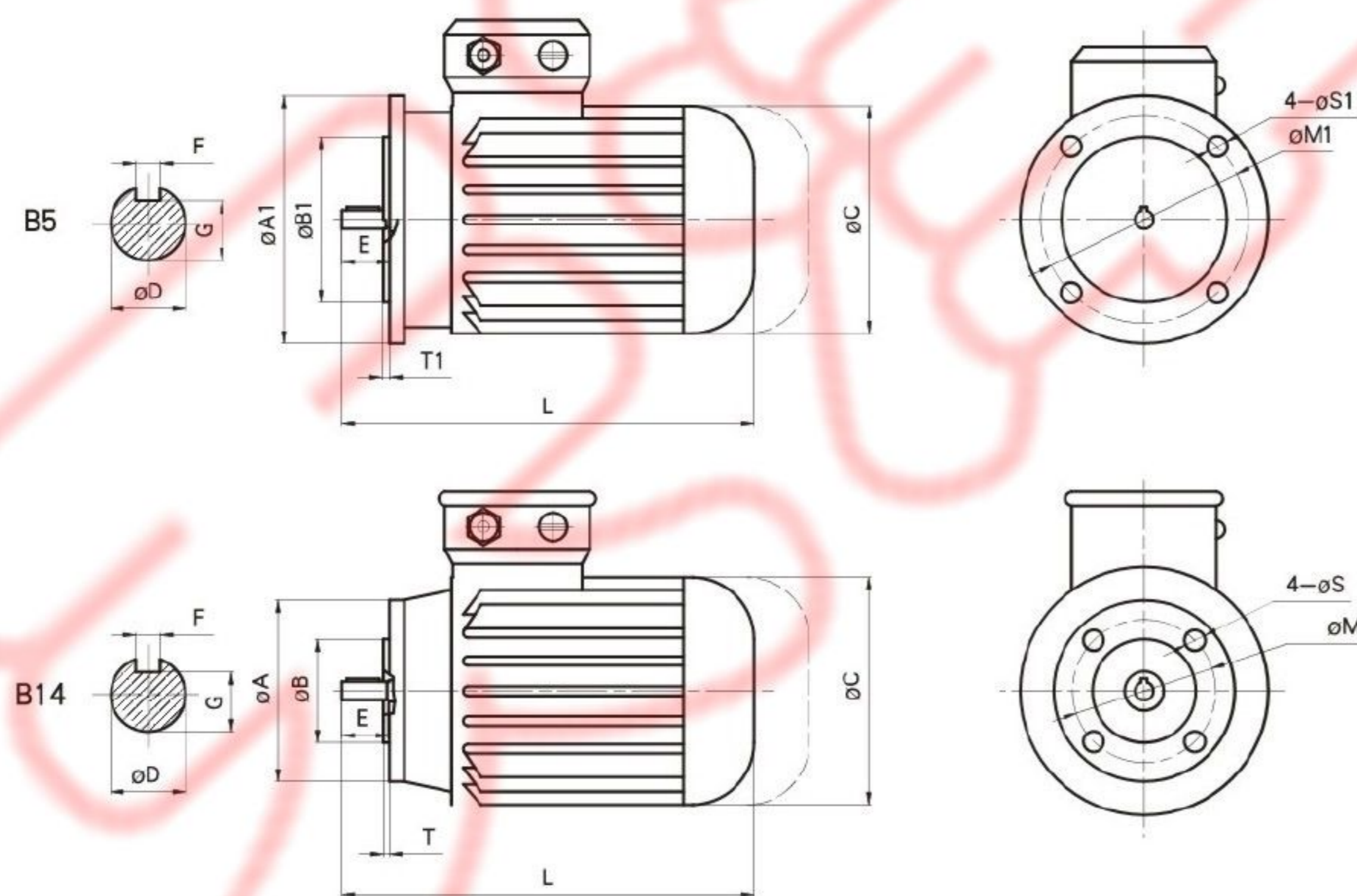
防护等级：IP54（标准），IP55，IP56，IP65，IP66

绝缘等级：F级（标准），H级

电压：380V/220V 50Hz，440V/255V 60Hz

变频范围：10Hz - 60Hz

附件：制动器，温度保护装置，编码器



电机机座号	功率 kw	转速 RPM	额定扭矩 Nm	电流 A/400V	重量 kg
56	0.09	1380	0.65	0.45	3.2
	0.09	2830	0.31	0.42	
	0.12	2710	0.48	0.48	
63	0.09	800	1.0	0.5	4.4
	0.12	880	1.3	0.7	
	0.18	2800	0.61	0.51	
	0.12	1370	0.92	0.68	
	0.18	1370	1.3	0.85	
71	0.25	2800	0.9	0.78	7.5
	0.18	890	1.9	0.85	
	0.25	900	2.7	1.0	
	0.25	1400	1.7	0.9	
	0.37	1380	2.5	1.2	
	0.37	2880	1.1	1.3	
80	0.55	2860	1.8	2.0	12.2
	0.37	900	3.9	1.22	
	0.55	1400	3.8	1.7	
	0.75	1410	5.0	2.0	
90S	0.75	2870	2.56	1.8	15.4
	0.75	920	7.8	2.5	
	1.1	1390	10.7	3.8	
	1.5	2800	5.2	3.7	
100	1.5	1400	12.8	4.6	26.5
	2.2	2800	7.37	4.53	
	1.5	940	15.4	4.4	
	2.2	1425	14.8	7.3	
112	3.0	1430	20.2	8.9	36
	3.0	2860	10.8	7.2	
	2.2	950	22.0	7.0	
	4.0	1440	27.0	8.9	

电机机座号	A	A1	B	B1	C	D	E	F	G	L	M	M1	S	S1	T	T1
56	80	120	50	80	110	9	20	3	7.2	189	65	100	M5	7	3.0	3.0
63	90	140	60	95	122	11	23	4	8.5	225	75	115	M5	9	3.0	3.0
71	105	160	70	110	138	14	30	5	11.0	251	85	130	M6	9	3.5	3.5
80	120	200	80	130	157	19	40	6	15.5	286	100	165	M6	12	3.5	3.5
90S	140	200	95	130	175	24	50	8	20.0	320	115	165	M8	12	3.5	3.5
90L	140	200	95	130	175	24	50	8	20.0	335	115	165	M8	12	3.5	3.5
100	160	250	110	180	196	28	60	8	24.0	377	130	215	M8	15	4.0	4.0
112	160	250	110	180	220	28	60	8	24.0	395	130	215	M8	15	4.0	4.0



2017
版

© 2017 DONGKING DRIVE 版权所有 翻印必究



天津市祥嘉减速机械有限公司

Tianjin Xiangjia reducer Co. LTD

天津南开区密云路北方城 2 区 6 栋 130 号

No. 130, Building 6, Area 2, North Fangcheng, Miyun Road, Nankai District, Tianjin

邮 编：300112

邮 箱：jsj@tjxiangjia.com

电 话：022-27368677 27340469

传 真：022-27368677 27257226



有关本公司产品目录的内容，随着技术进步等，将会有变更，望谅解！
Along with the technology advanced etc., the product of the manual of DONGKING will be changed, please forgive.