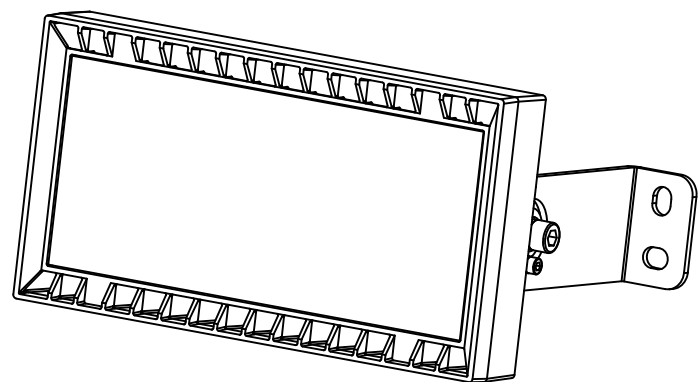


LED隧道灯安装说明书

-T. 60系列 调光

产品规格参数					
产品型号	灯具长度(mm)	输入电压	系统功率	配光	灯具重量(kg)
T. 601A. 10. XXXX. XXX-D	L280×W150×H166	AC176-265V 50-60Hz	25/45/60W	隧道灯专用配光	2.8
T. 601B. 10. XXXX. XXX-D	L280×W150×H166	AC176-265V 50-60Hz	25/45/60W	隧道灯专用配光	2.8
T. 602A. 10. XXXX. XXX-D	L560×W150×H166	AC176-265V 50-60Hz	90/120W	隧道灯专用配光	5.6
T. 602B. 10. XXXX. XXX-D	L560×W150×H166	AC176-265V 50-60Hz	90/120W	隧道灯专用配光	5.6
T. 603A. 10. XXXX. XXX-D	L840×W150×H166	AC176-265V 50-60Hz	135/150/180W	隧道灯专用配光	8.4
T. 603B. 10. XXXX. XXX-D	L840×W150×H166	AC176-265V 50-60Hz	135/150/180W	隧道灯专用配光	8.4
T. 604A. 10. XXXX. XXX-D	L550×W300×H221	AC176-265V 50-60Hz	200/240W	隧道灯专用配光	11.2
T. 604B. 10. XXXX. XXX-D	L550×W300×H221	AC176-265V 50-60Hz	200/240W	隧道灯专用配光	11.2



产品接线

方法1: 灯具未配引出线

电源线要求

1. 松开后盖4颗固定螺钉

2. 取下后盖, 放置在安全的地方

3. 把电源线穿过出线圈、压线夹接入接线柱, 锁紧压线夹

4. 电源线按照颜色定义连接

5. 盖上后盖, 电源线向外拉, 拧紧出线圈及螺钉

方法2: 灯具具有配引出线 *

1. 灯具引出线和外部电线连接好并做好防水处理

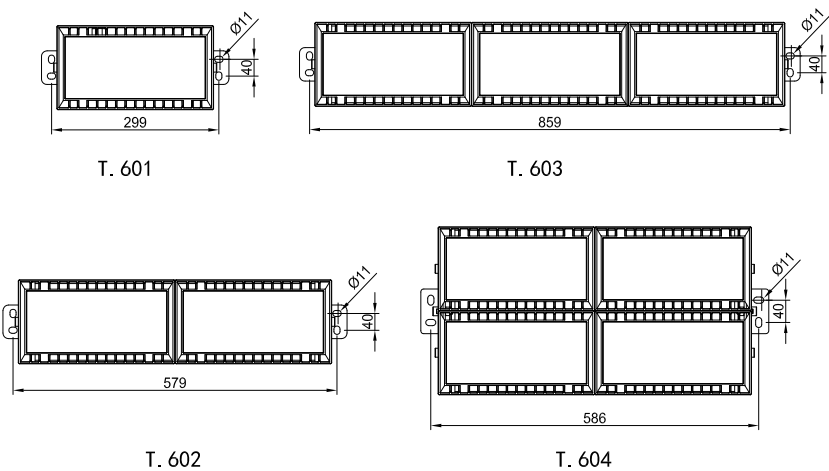
2. 接线示意图

电源线芯定义	
棕色	L
黄/绿	⊕
蓝色	N
黑色	DIM+
灰色	DIM-

注意: 接线处必须防水处理

*配件非标准配置, 需另行购买!

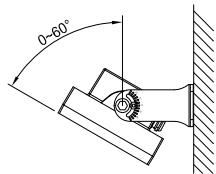
产品安装



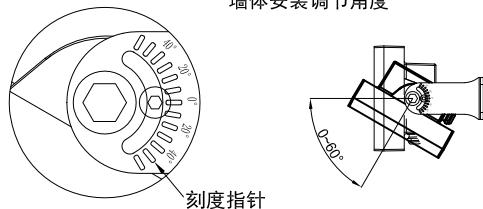
1. 在安装面钻4个孔, 建议用M10膨胀螺丝安装固定, 根据安装位置选择不同的固定方式如下图
2. 固定好灯具后, 再调整灯具照射角度, 照射角度参考下图做微调
3. 接电源线: 根据电源线颜色不同, 区别零线/火线/接地线

注: 避免触电危险, 需专业电工安装

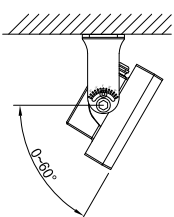
墙体安装



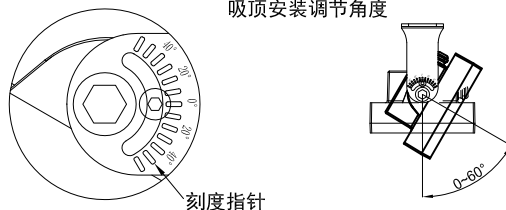
墙体安装调节角度



吸顶安装

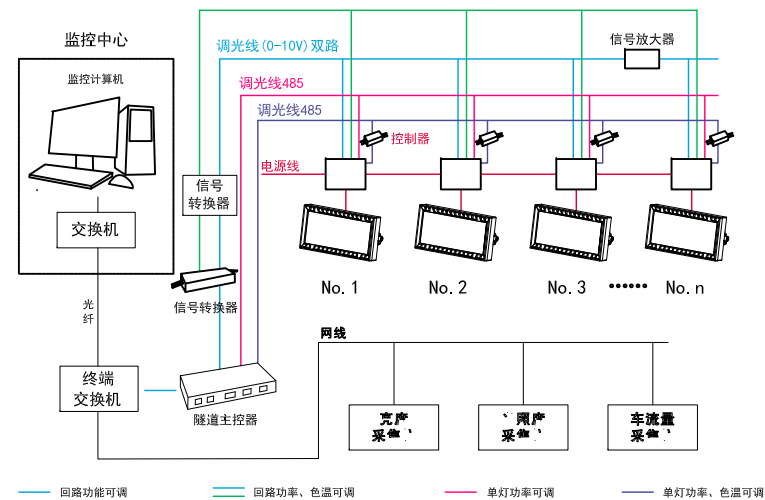


吸顶安装调节角度



*配件非标准配置, 需另行购买!

系统连接图



系统接线注意事项如下:

1. 对接头做好防水处理, 如因现场导线接头处未作好防水处理而导致水汽从导线内进入灯体, 造成灯具损坏, 生产厂家不承担因此造成的任何损失与责任.
2. 控制线详细安装及操作说明参见弱电布线图及技术人员的指导说明.



不可以带电情况下对灯具进行任何操作, 以免导致人身伤害或灯具损坏!

注意事项

1. 安装环境: 本灯适用于户外照明, 环境-20°C - 40°C, 防护等级IP66, 安全等级CLASS I.
2. 此型号灯具工作电压或配置的恒流源参照产品规格书及标签.
3. 所有布线均需符合国家安装规范标准, 对所有接头做好连接并进行防水处理. 如因防水处理不当, 水从电缆线内部进入灯体导致的灯具损坏, 格林不承担相应责任.
4. 灯具必须由专业资格人员安装操作, 以免发生危险.
5. 请勿擅自拆解灯具, 本公司不承担因此造成的任何损失与责任.
6. 确保安装系统能承受不小于4倍灯具的重量.
7. 详情请登陆www.china-greenlighting.com.

常州格林照明股份有限公司若对产品进行调整, 恕不另行通知!



常州格林照明股份有限公司

江苏省常州市经济开发区富民路269号

电话: 0519-88406000

传真: 0519-88406100

邮箱: green@china-greenlighting.com

www.china-greenlighting.com

GL03-035