

OS8147 系列 拉曼泵浦光源

应用

1. 光纤放大器研究、测试、生产
2. 光纤激光器研究
3. 无源器件的测试和生产
4. 实验室测试



特点

- ◆ 输出功率可调
- ◆ 高功率输出：最大功率可达 700mW
- ◆ 台式、模块式可选
- ◆ 操作智能化
- ◆ 多波长、多口输出可选
- ◆ 高稳定性和高可靠性
- ◆ LCD 状态显示
- ◆ 高精度的 APC 和 ATC 电路

说明

该激光器光源是专为实验室和生产测试使用而设计。关键器件采用多量子井激光器和 FBG Pump 稳定器以保证高性能的光谱特性。输出功率的稳定性由独特设计的 ATC 和 APC 电路得到保证。通过性能优越的微处理器使得操作和远程的控制更加的简便和智能化。

同时，对于一些特殊的应用，提供反射抑制的保护，以防止激光器意外击穿。

一般典型应用：

掺铒光纤放大器和掺铒光纤激光器 980nm, 1480nm 波段 Pump

掺镱光纤放大器和掺镱光纤激光器 976nm Pump

拉曼光纤放大器 1420~1470nm Pump

其他应用： 808nm, 1064nm, 1053nm

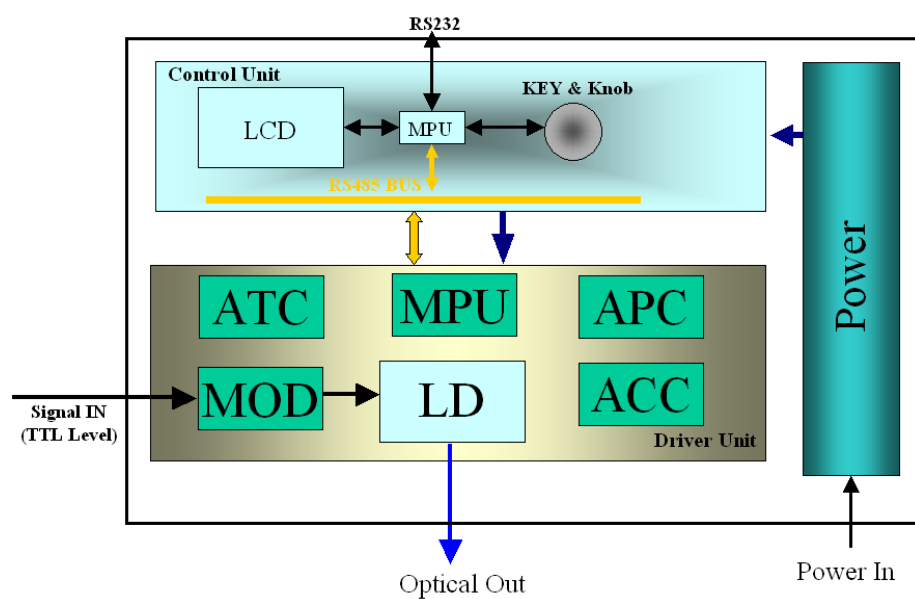
光性能指标

参数	符号	最小值	典型值	最大值	单位
输出功率 注1	Po	100	-----	500	mW
峰值波长 注2	λ_p	1470	1475	1480	nm
3dB 谱宽	$\Delta \lambda$	-----	1	2	nm
输出功率 15 分钟稳定性	ΔPS	-----	-----	± 0.05	dB
输出功率 8 小时稳定性	ΔPL	-----	-----	± 0.2	dB
TEC 稳定度	$\Delta T1$	-----	± 0.1	± 0.2	°C
TEC 工作范围	T1	20	25	30	°C
工作电压 注3	V	170	220	260	VAC
功耗	Pc	-----	-----	10	W

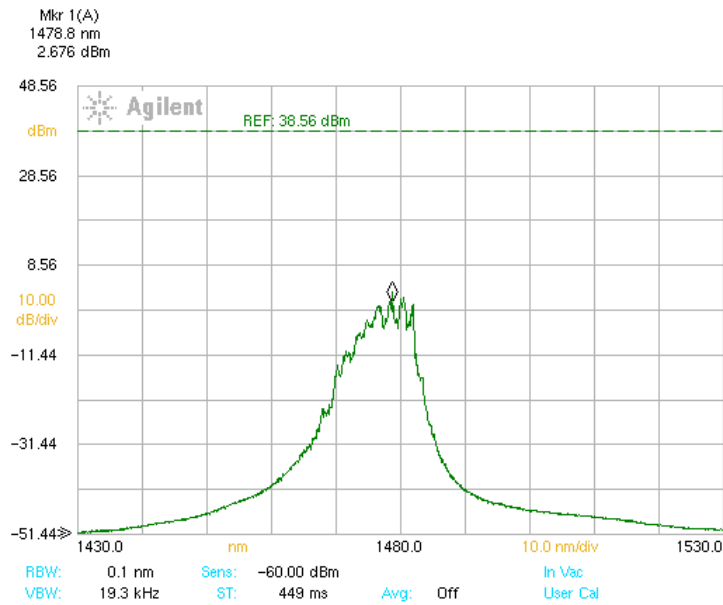
注 1: 输出最大功率 100~700mW 可选,可调

注 2: 输出波长可选。

注 3: 模块式为 $\pm 5V$ 供电

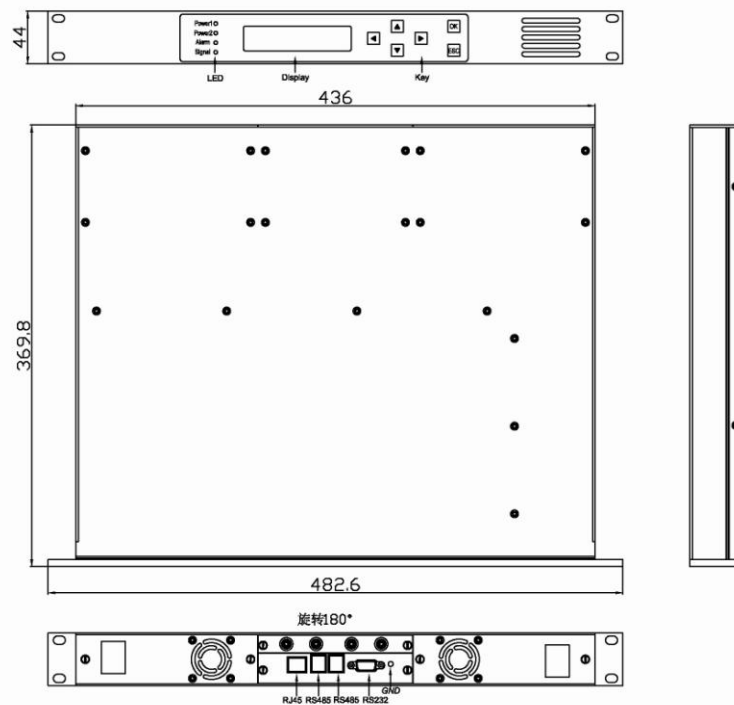


光性能指标



机械结构

GA1200:483*364*44 (mm)



订货信息

OS — — —

产品	结构类型	产品类型	光源分类	输出功率	波长	电源	接口类型
0 S 光源	11: 1 U 双电源结构 81: 台式	4: 激光光源	7: 拉曼泵浦光源	200: 200mW 300: 300mW 1000: 1000mW	1455: : 1455nm 1480: 1480nm	1: 110VAC 2: 220VAC 3: - 48VDC	1: SC/UPC 2: SC/APC 3: FC/UPC 4: FC/APC 5: LC/UPC 6: LC/APC