

OTE1900 系列 外调发射机

应用

1. 光纤到户 FTTH
2. 视频光传输系统
3. 模拟、数字 CATV 高质量长距离传输
4. 模拟、数字 CATV 大网覆盖



特点

- 极高的传输性能指标：
CNR>52dB, CSO>65dB, CTB>65dB
- 标配 45MHz~1005MHz 带宽，满足数字电视传输需求
- 独有的 CSO 自动调整电路，CTB 预失真电路
- 准确真实和有效的 SBS 抑制：采用 Chirp 和 SPM 共同调整 SBS
- 独特技术平衡 SBS 阈值与色散的矛盾：长距离传输可达 140km
- 灵活的网络适应性：SBS 最大 20dBm，1dB 调谐精度。
- 完善的网管接口：支持国标 SNMP 网管
- 宽范围的射频控制技术：AGC 和 MGC 可选
- 适合 DWDM 系统和色散补偿：
ITU-T 波长可选可调

说明

OTE1100 CATV 用外调制光发射机是本公司拥有自主知识产权的高性价比设备。该设备特别适用于中国的大网覆盖，长距离传输，同时具有无可比拟的性价比。

独特的自动外调制偏置控制电路（ABC），采用锁相环跟踪技术保证了模拟外调制中非线性指标，尤其是 CSO 指标的最优。

受激布里渊散射抑制 SBS 技术，采用激光器啁啾（Chirp）效应和调制器自相位调制（SPM）共同来完成，将 SBS 抑制与色散的矛盾降到最低，同时可将 SBS 阈值做到 20dBm。支持 13~20dBm 1dB 调节精度。

同时，在射频通路部分进行了精确的匹配，使射频指标，包括平坦度，反射达到非常优秀。同时，针对外调制特点优异的预失真电路，使得系统具有特别优秀的 CTB 指标。

光性能指标

参数	符号	最小值	典型值	最大值	单位
工作波长	λ_c	1545	1550	1562	nm
工作带宽		45	----	1005	MHz
边模抑制比	SMS	30	-----	-----	dB
输出功率	Poi	5*2	7*2	+9*2	dBm
相对噪声指数	RNF	-----	-160	-155	dBc/Hz
回波损耗	RL	-----	-----	-45	dB
输出功率稳定性	ΔP_o	----	± 0.05	± 0.1	dB
载噪比	CNR	52	----	----	dB
载波组合二阶差拍比	C/CSO	65	----	----	dB
载波组合三阶差拍比	C/CTB	65	----	----	dB
带内平坦度	FI	-----	-----	± 0.75	dB
SPM抑制	SBS	13	-----	20	dBm

电性能指标

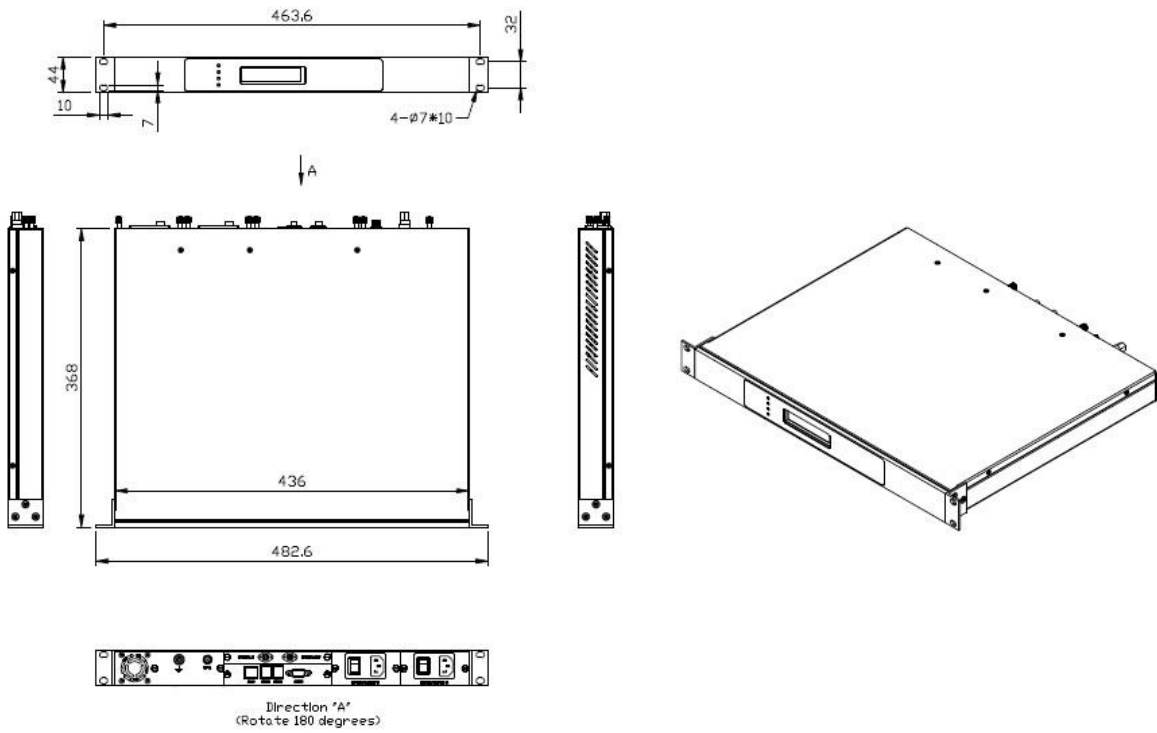
参数	最小值	典型值	最大值	单位
工作频率	45	-----	1005	MHz
输入电平	80	85	90	dBuV
射频输入阻抗		75		Ω
射频输入 Return loss	14	-----	-----	dB

环境性能指标

参数	符号	最小值	典型值	最大值	单位
工作温度	Tw	-5	----	60	$^{\circ}\text{C}$
存储温度	Ts	-40	----	80	$^{\circ}\text{C}$
湿度	-----	10	-----	85	%

(3)：无凝露

机械结构



订货信息

OTE — — — — — —

产品	结构类型	应用范围	波长范围	功率	SBS 阈值	接口类型
OTE: 外调发射机	19: 1U 外调机箱	0: 广电	0: 1550nm	5*2: 5dBm*2 7*2: 7dBm*2 9*2 9dBm*2	13: 17dBm ... 20: 20dBm	2: SC/APC 4: FC/APC 6: LC/APC 9: 其它