

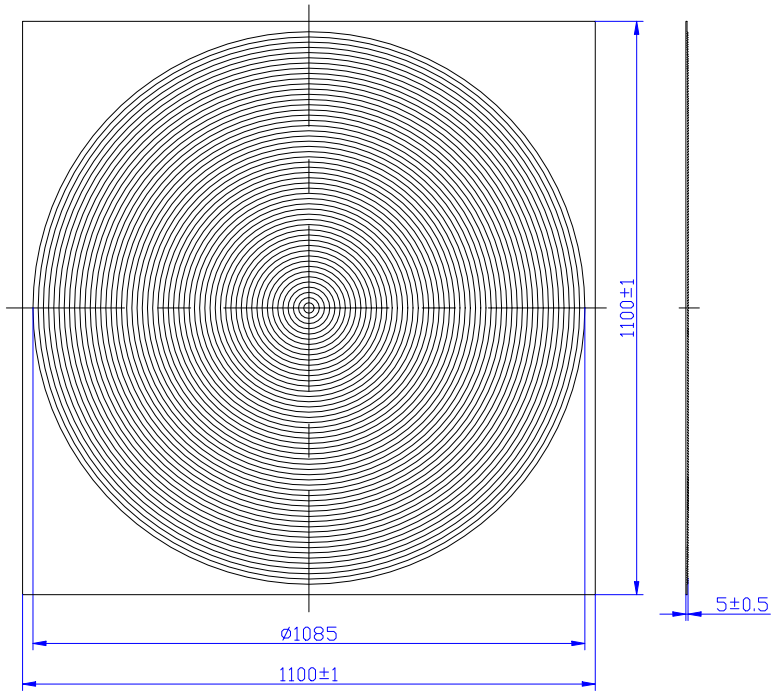
## 大型不同用途菲涅尔透镜

凭着我们多年的单点金刚石切削技术经验和潜心研究，我们公司开发了大型菲涅尔透镜产品，其模具质量和加工水平处于世界前列，并籍此开发了背投影屏幕用菲涅尔透镜，聚光集热和太阳灶菲涅尔透镜，3D成像用菲涅尔透镜，大型菲涅尔放大透镜等。

并于2014年引进新设备，研发生产出太阳能聚光集热用线性菲涅尔硅胶透镜，目前已具备批量生产的能力。

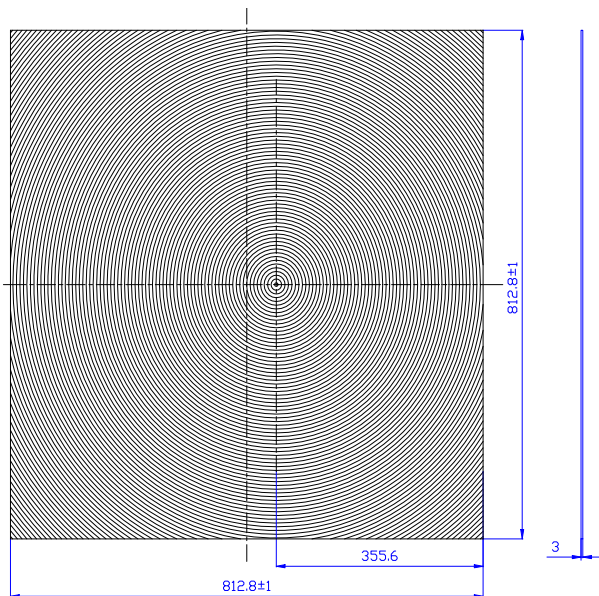


**NO.-11001300**



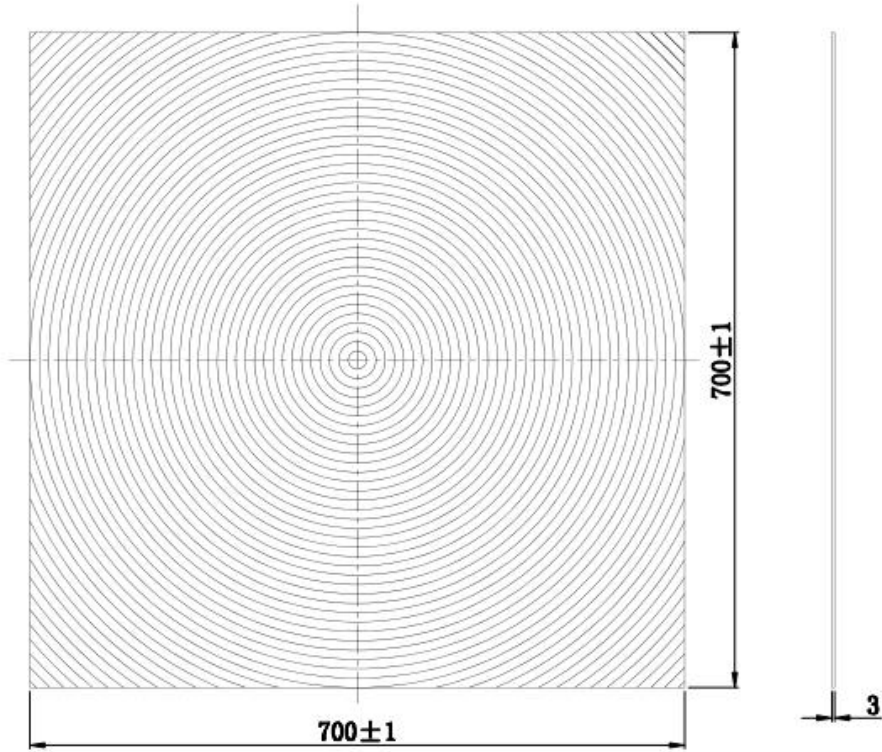
焦距	环距		材料	单位	类型
1300	0.5		PMMA	mm	太阳灶

**NO.- 812890**



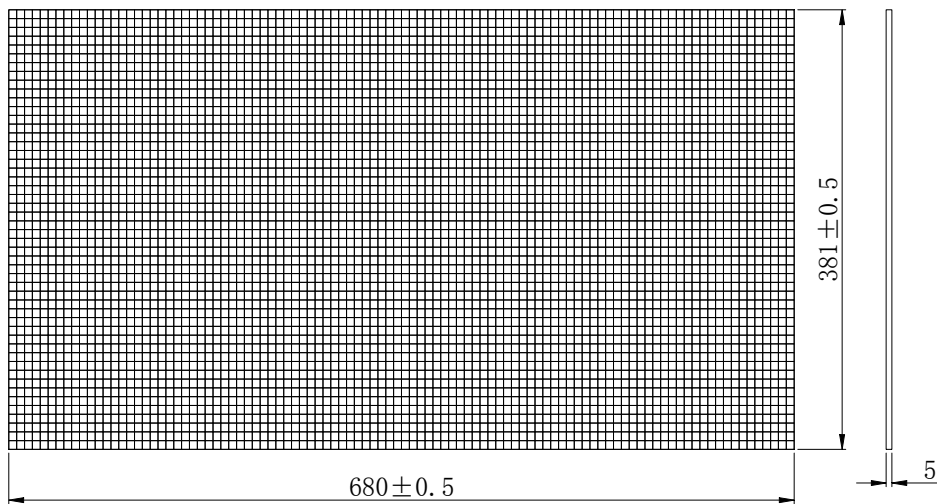
焦距	环距		材料	单位	类型
890	0.5		PMMA	mm	太阳灶

**NO.-700700**



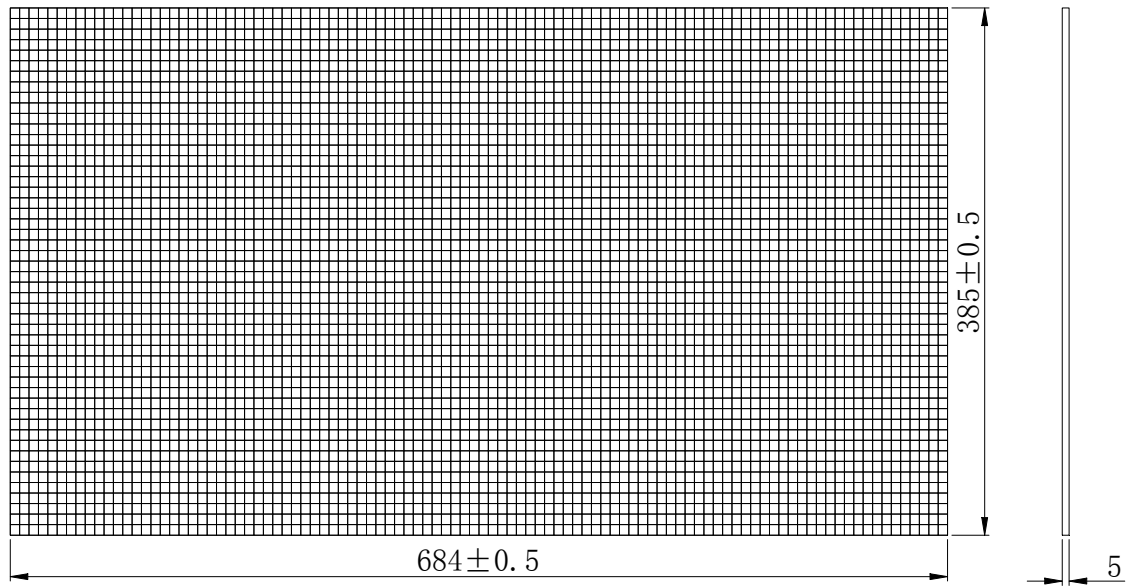
焦距	环距		材料	单位	类型
700	0.2		PMMA	mm	背投

**NO.- FY68030**



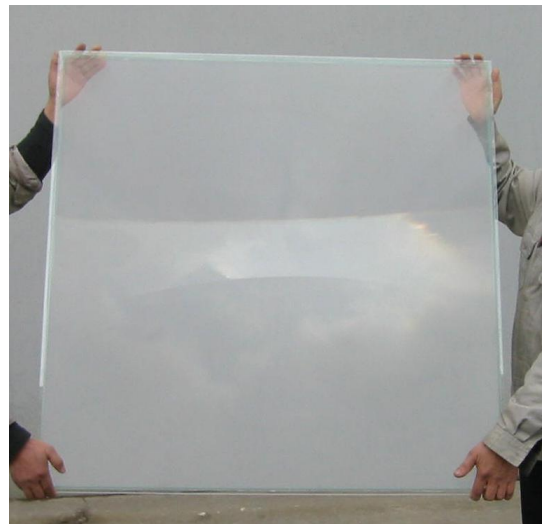
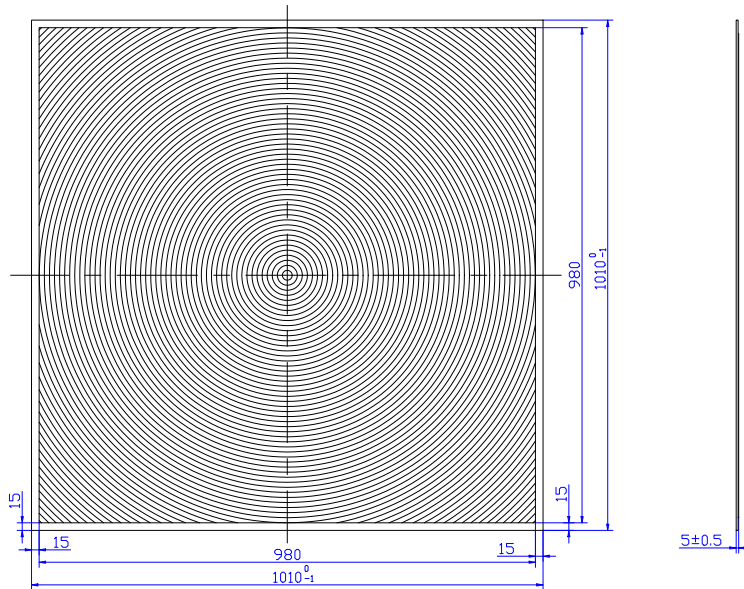
焦距	排列	单镜尺寸	材料	单位	类型
29.88	91x51	7.47	PMMA	mm	

**NO.-FY68408**



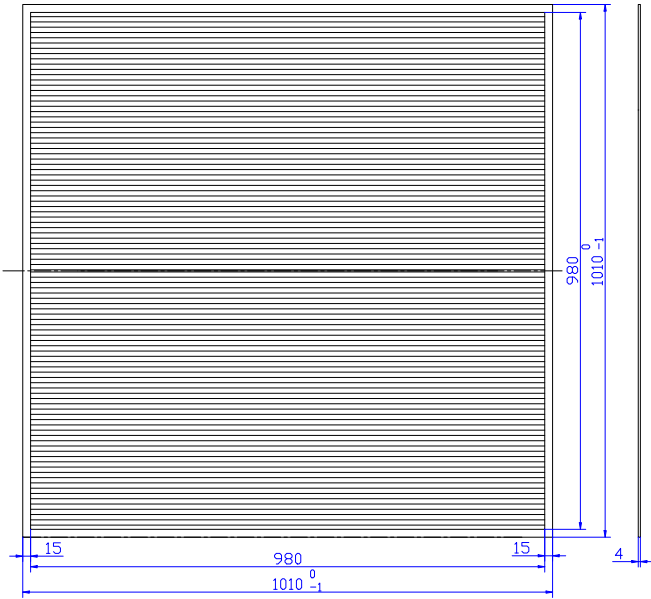
焦距	排列	单镜尺寸	材料	单位	类型
8.028	426x240	1.6056	PMMA	mm	

**NO.- 10101300**



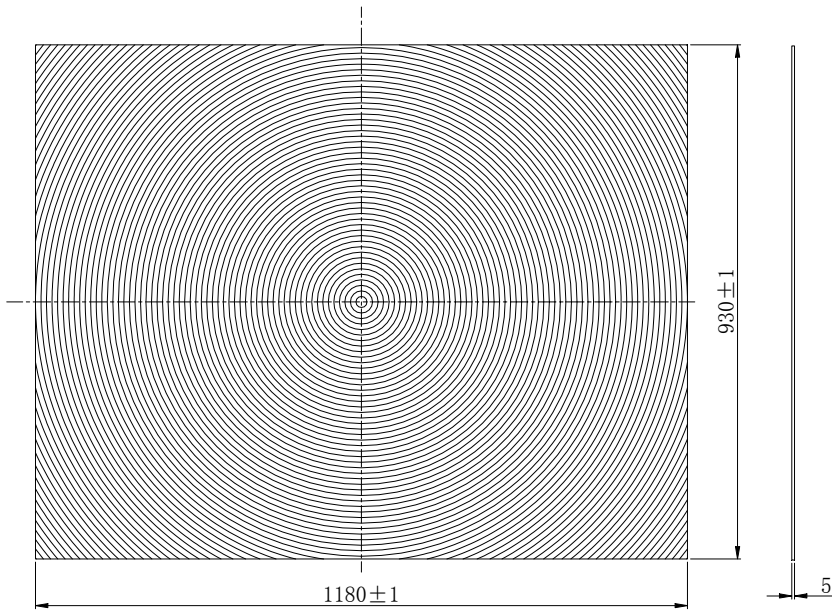
焦距	环距		材料	单位	类型
1300	0.5		钢化玻璃+硅胶	mm	太阳灶

**NO.- X1010900**



焦距	环距		材料	单位	类型
900	0.5		钢化玻璃+硅胶	mm	线性聚光透镜

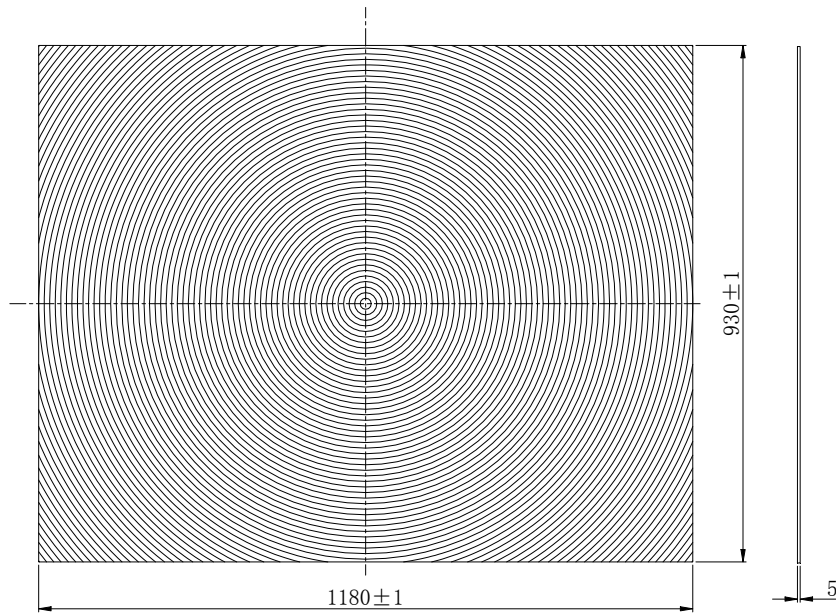
**NO.- 11801629**



焦距	环距		材料	单位	类型
1629	0.12		PMMA	mm	太阳灶



NO.- 11802400



焦距	环距		材料	单位	类型
2400	0.12		PMMA	mm	太阳灶

NO.-

焦距	环距		材料	单位	类型