



角度显示仪 —— 工业级设计 MEMS 技术

产品规格书 (Product Specification)

型号: DMI2200

描述: 角度显示仪



生产执行标准参考

- 企业质量体系标准：GB/T19001-2016/ISO9001:2015 标准(证书号：19522Q38931R0S)
- GB/T 17626-11A 电压暂降、短时中断和电压变化的抗扰度
- GB/T 191 SJ 20873-2003 倾斜仪、水平仪通用规范
- GBT 14412-2005 机械振动与冲击 加速度计的机械安装
- GBT 18459-2001 传感器主要静态性能指标计算方法
- ROHS (证书号：BSTSH190311693901CC-R1)
- CE 认证(证书号：BST18089710801SC)
- FCC (证书号：BSTSH18089710801EC)
- JJF1059.1-2012 测量不确定度评定与表示
- GJB 450A-2004 装备可靠性通用要求
- GJB 909A 关键件和重要件的质量控制
- GJB899 可靠性鉴定和验收试验
- GJB150-3A 高温试验
- GJB150-4A 低温试验
- GJB150-8A 淋雨试验
- GJB150-12A 沙尘试验
- GJB150-16A 振动试验
- GJB150-18A 冲击试验
- GJB 1846-1993 机载无线电罗盘通用规范
- GJB150-23A 倾斜和摇摆试验
- GB/T 17626-3A 射频电磁场辐射抗扰度试验
- GB/T 17626-5A 浪涌(击)冲抗扰度试验
- GB/T 17626-8A 工频磁场抗扰度试验
- 版本：VT2025
- 修订日期：2024.03.26

一、产品特性

DMI2200 工业角度数显仪, 可支持 RS232、RS485、RS422 通信, 接入迈科传感研制全系角度传感器; 基于 Linux 内核高性能嵌入式系统, 产品快捷, 准确识别, 远程监控, 操作简单, 能实时存储数据(可选); 该产品设计采用了 7 英寸高亮度 TFT 液晶显示屏, 同时还预装了嵌入式组态软件(用户可自行编程), 具备工业图像显示和数据处理功能, 可接受用户软件功能定制。

工程人员通过外接角度传感器 (编码器), 手持使用。2 种传输模式: 有线标配 1.5m(可定制长距离); 无线采用蓝牙<10m、ZigBee<250m (可选); 产品操作简单, 并提供了零点设定功能, 只需轻轻一按就能完成相对零点设定功能, 便利实际应用性、工业的可靠性。

二、产品性能

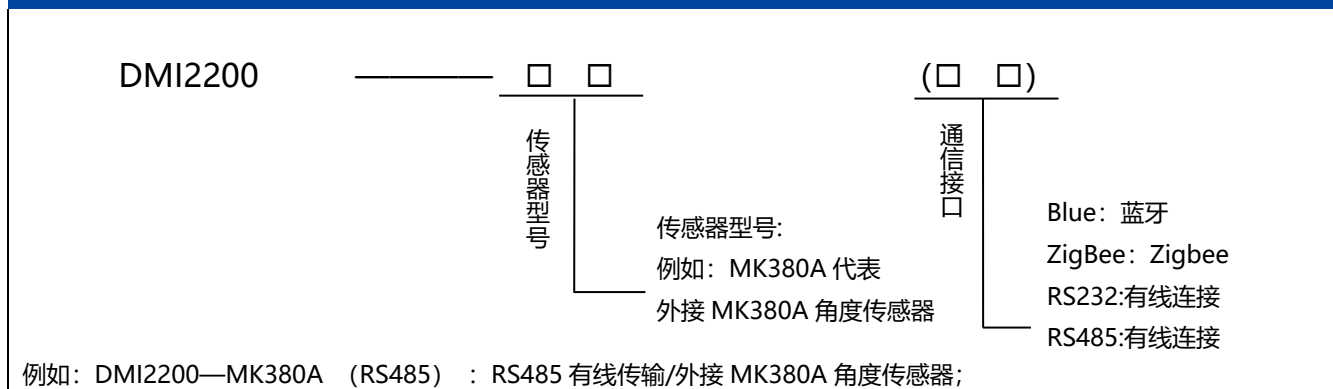
- 7 寸液晶触控屏显示
- 高分辨率
- 供电 DC 9-28V
- 相对/绝对零点可切换
- 面板尺寸(L226*M163mm)
- 采样率 100HZ
- 带数据存储功能
- 宽温工作-20 ~ +85°C
- IP65 防护等级
- 有线、无线传输 (可选配)

三、产品应用

- 电机控制: 伺服系统、转角位置
- 阀门: 角执行器
- 船舶工业: 船轮舵位、舱门位置
- 汽车安控: 方向盘
- 煤矿机械: 洗煤机、选矿机、盾构机
- 纺织机械: 张力控制、梭锭线径
- 医疗器械: CT、电动机转动
- 机器人: 姿态控制、动臂旋转
- 卫星天线平面与俯仰转角
- 吊车、起重机、挖掘机等工程设备



产品订购信息



产品性能指标

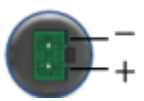
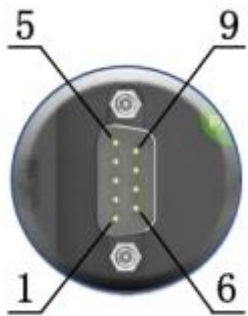
型号	DMI2200
液晶屏	7" TFT
背光灯	LED
显示颜色	65535 真彩
分辨率	800*480
显示亮度	250cd/m ²
触摸屏	四线电阻式
处理器	多核, 800MHZ
内存	128M
系统存储	128M
系统软件	Linux 嵌入式系统
外部接口	RS232、RS485、RS422
工作湿度	5%~90%
外壳材质	工业塑料
尺寸	面板尺寸 L226*M163mm 机柜尺寸 L215*M152mm 显示尺寸 L155*M88mm
产品认证	CE、FCC
防水等级	IP65 (前面板)
电磁兼容性	工业三级
安装	挂式或立式安装, 或嵌入机柜中
重量	557g (不含包装盒)

电气指标

参数	条件	最小值	典型值	最大值	单位
供电电压	DC 电源	9	24	28	V
额定功率			5		W
工作温度		0		+45	°C
存储温度		-10		+60	°C

电气连接

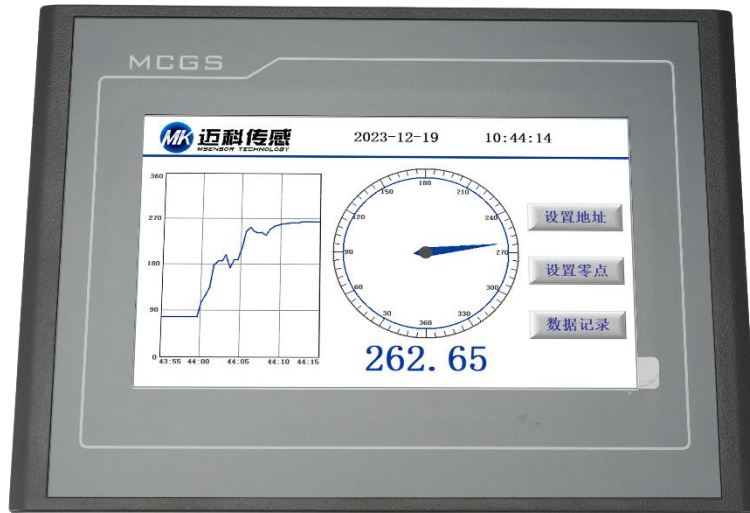


电源		电源-		GND
		电源+		VCC
通信接口		COM1	2	RS232 TXD
			3	RS232 RXD
			5	GND
		COM2	7	RS485 (A、D+)
			8	RS485 (B、D-)
		COM9	7	RXD+
			8	RXD-
			4	TXD+
	9	TXD-		
USB 口	记录数据存储导出			

备注：COM9 与 COM1、COM2 不能同时使用

产品功能

DMI2200 角度显示仪设置使用说明



- 1、“设置零点” 如果设成**绝对零点**,则测量角度以出厂设置的零点为基准, 如果设成**相对零点**, 则测量角度以当前位置为零点基准。



- 3、“设置地址” DMI2200 角度显示仪连接传感器默认地址 1;当传感器地址发生改变时,可通过设置 DMI2200 显示仪的地址, 和对应传感器一致来进行通信。

4、“历史数据”可实时设置存储指定时间范围传感器监测数据，并通过U盘导出；



5、“实时曲线”绘制传感器数据实时曲线图，分析载体角度变化；

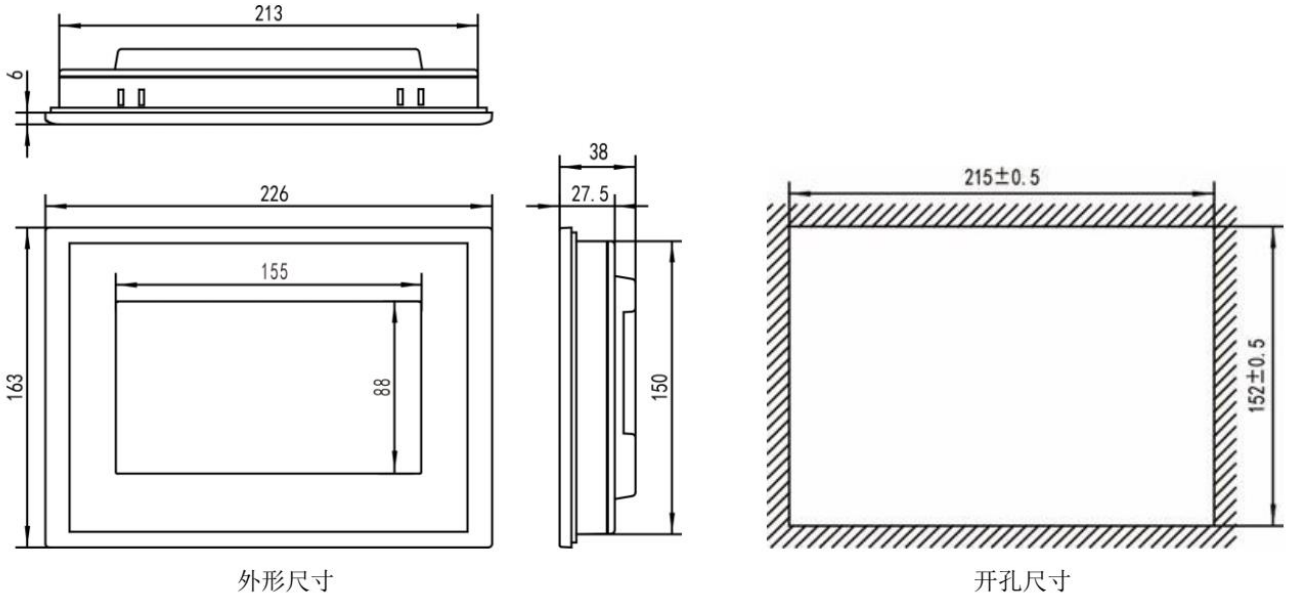
6、“360°仪表”角度变化与360°圆旋转模拟显示；



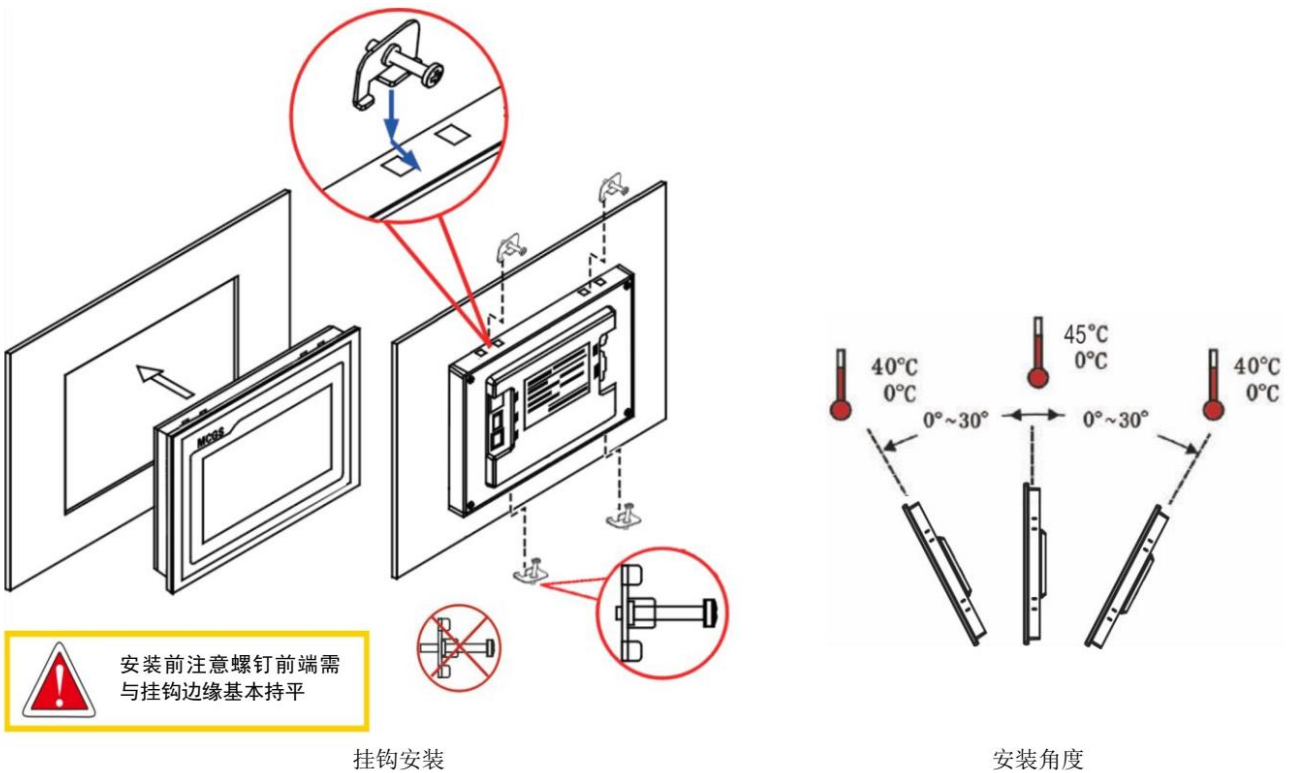
6、本产品可通过有线、或无线传输，远程监控，操作简单，通过外接传感器，直接作为工作人员手持使用

备注： DMI2200 功能参数，软件界面可定制

产品尺寸图



产品安装方式



微信公众号



Alibaba 国际商城



抖音@迈科传感



淘宝官方店



无锡迈科传感科技有限公司 · 无锡市新吴区太湖国际传感网科技园立业楼 E 座 6F · 邮编 214028 · 中国
无锡市新吴区菱湖大道 228 号天安智慧城 1-607 工程部 (产品咨询) 0510-85382096



保修卡

产品名称 : _____

购货单位: _____

产品型号 : _____

购货日期: _____

产品序列号: _____

维修记录

报修时间 : _____

故障原因: _____

报修人 : _____

处理结果: _____

客户信息 : _____

注: 此卡为用户享受维修以及升级服务的依据。