



## 垂直度检测仪 —— 工业级设计 MEMS 技术

### 产品规格书 (Product Specification)

型号: DMI2700

描述: 旋挖钻孔桩机垂直度倾斜检测仪



## 生产执行标准参考

- 企业质量体系标准：GB/T19001-2016/ISO9001:2015 标准(证书号：19522Q38931R0S)
- GB/T 17626-11A 电压暂降、短时中断和电压变化的抗扰度
- GB/T 191 SJ 20873-2003 倾斜仪、水平仪通用规范
- GBT 14412-2005 机械振动与冲击 加速度计的机械安装
- GBT 18459-2001 传感器主要静态性能指标计算方法
- ROHS ( 证书号：BSTSH190311693901CC-R1)
- CE 认证(证书号：BST18089710801SC)
- FCC ( 证书号：BSTSH18089710801EC)
- JJF1059.1-2012 测量不确定度评定与表示
- GJB 450A-2004 装备可靠性通用要求
- GJB 909A 关键件和重要件的质量控制
- GJB899 可靠性鉴定和验收试验
- GJB150-3A 高温试验
- GJB150-4A 低温试验
- GJB150-8A 淋雨试验
- GJB150-12A 沙尘试验
- GJB150-16A 振动试验
- GJB150-18A 冲击试验
- GJB 1846-1993 机载无线电罗盘通用规范
- GJB150-23A 倾斜和摇摆试验
- GB/T 17626-3A 射频电磁场辐射抗扰度试验
- GB/T 17626-5A 浪涌(击)冲抗扰度试验
- GB/T 17626-8A 工频磁场抗扰度试验
- 版本：VT2025
- 修订日期：2024.03.26

## 一、产品特性

DMI2700 是迈科传感针对旋挖钻孔灌注打桩施工过程中实时监测钻杆垂直度歪斜,并及时进行预警,纠偏、矫正检测系统;操作简单,准确识别,远程监控,能实时存储数据(可选),并提供了零点设定功能,只需轻轻一按就能完成相对零点设定功能,便利实际应用性、工业的可靠性。显示仪采用了 7 英寸高亮度 TFT 液晶显示屏,基于 Linux 内核高性能嵌入式系统,具备工业图像显示和数据处理功能,可接受用户软件功能定制。

显示仪与传感器之间可支持 2 种连接方式:有线传输 (RS232、RS485) ,无线 ZigBee 与倾角传感器通信连接可选;有线标配 1.5 米线缆(可定制线长 1200 米以内均可),无线传输距离 ZigBee<450 米。

## 二、产品性能

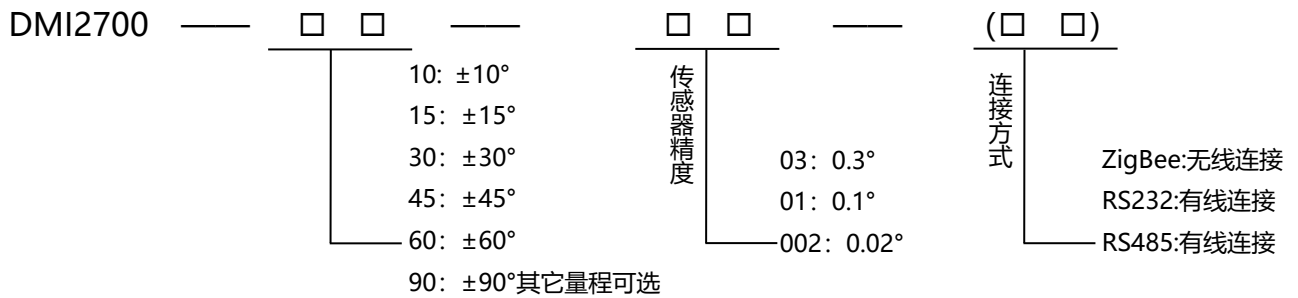
- 7 寸液晶触控屏显示
- 精度 0.3°, 0.1°, 0.01°可选
- 供电 DC 10-28V
- 倾斜报警
- 面板尺寸(L226\*M163mm)
- 高频检测, 数据存储
- 可外接报警装置
- 相对/绝对零点可切换
- 宽温工作-40~+85°C
- 有线、无线传输 (可选配)

## 三、产品应用

- 桩机
- 旋挖钻机
- 挖掘机
- 水平调平作业
- 螺旋钻机
- 钻孔机
- 挖机改钻机
- 吊车、起重机等工程设备



## 产品订购信息



例如: DMI2700-15-01- RS485 : 量程±15°, 精度 0.1°, 有线 RS485 传输连接;

## 显示仪 性能指标

型号	DMI2700
液晶屏	7" TFT
背光灯	LED
显示颜色	65535 真彩
分辨率	800*480
显示亮度	250cd/m <sup>2</sup>
触摸屏	四线电阻式
处理器	多核, 800MHZ
内存	128M
系统存储	128M
系统软件	Linux 嵌入式系统
外部接口	RS232、RS485、RS422
工作湿度	5%~90%
外壳材质	工业塑料
尺寸	面板尺寸 L226*M163mm 机柜尺寸 L215*M152mm 显示尺寸 L155*M88mm
产品认证	CE、FCC
防水等级	IP65 (前面板)
电磁兼容性	工业三级
安装	挂式或立式安装, 或嵌入机柜中



## 倾角传感器 性能指标

参数	条件	旋挖钻孔打桩垂直度倾斜传感器			单位
		MK311T	LVT536T	SVT636T	
精度	-40 ~ 85°C	0.3	0.1	0.02	°
分辨率	-40 ~ 85°C	0.05	0.01	0.002	°
测量轴		X、Y、Z 轴	X、Y、Z 轴	X、Y、Z 轴	
频率响应	DC response	100	100	100	Hz
长期稳定性	-40 ~ 85°C	<0.032	<0.15	<0.02	°
零点温度漂移	85°C < sensor sensor < -40°C	±0.05	±0.01	±0.002	°/°C
测量范围		双轴±90 单轴±180	双轴±90 单轴±180	双轴±90 单轴±180	°
上电启动时间		0.2	0.2	0.2	s
响应时间		0.01	0.01	0.01	s
尺寸		L81*40*40mm	L90*40*26mm	L78*44*26mm	
材质		工业塑料	工业金属	工业金属	
输出信号	RS232、RS485 可选 默认开关量 (电压) 输出, 可选继电器 (常开常闭) 输出				
平均无故障工 作时间	≥55000 小时/次				
抗冲击	20000g,0.5ms,3 次/轴				
抗震动	10grms、10 ~ 1000Hz				
防水等级	IP67				
电缆线	标配 1.5 米长度、耐磨、防油、宽温、屏蔽电缆线 6*0.2mm <sup>2</sup>				

备注: 无线 ZigBee 需定制

## 倾角传感器 电气指标

参数	条件	最小值	典型值	最大值	单位
供电电压	DC 电源	10	12、24	28	V
额定功率			5		W
工作温度		-40		+85	°C
存储温度		-55		+125	°C

## DMI2700 电气连接



电源		电源-		GND
		电源+		VCC
通信接口		COM1	2	RS232 TXD
			3	RS232 RXD
			5	GND
		COM2	7	RS485 (A、D+)
			8	RS485 (B、D-)
		COM9	7	RXD+
			8	RXD-
4	TXD+			
	9	TXD-		
USB 口	记录数据存储导出			

## 显示仪

DMI2700 设置使用说明

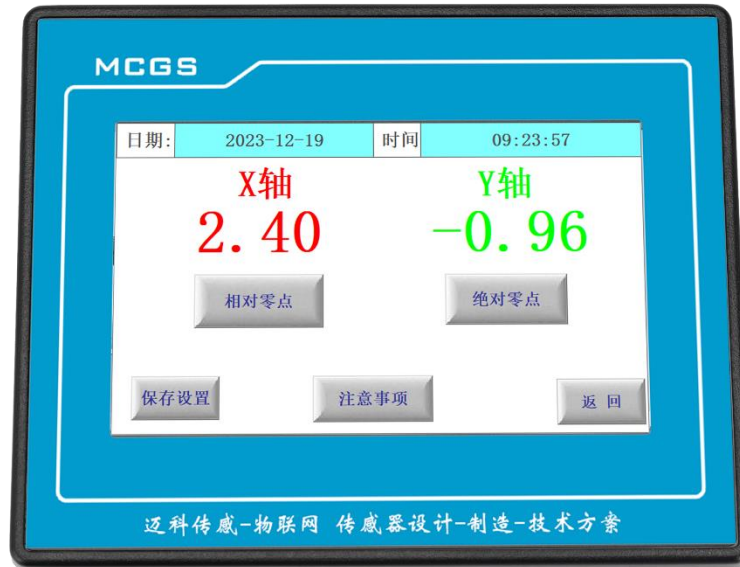


**备注:** DMI2700 用户功能界面可定制

- 1、“**设置报警**” 用户可分别设置 X、Y、Z 轴方向报警阈值，延时时间，使其达到设定参数，输出报警信号；



1、“设置零点” 如果设成**绝对零点**,则测量角度以出厂设置的零点为基准, 如果设成**相对零点**, 则测量角度以当前位置为零点基准。



3、“设置地址” DMI2700 角度显示仪连接传感器默认地址 1;当传感器地址发生改变时,可通过设置 DMI2100 显示仪的地址, 和对应传感器一致来进行通信。

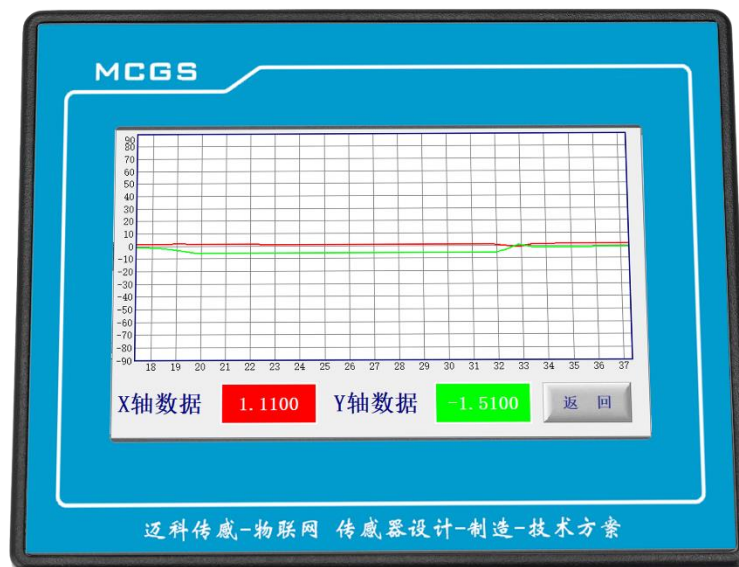


4、“历史数据” 可实时设置存储指定时间范围传感器监测数据, 并通过 U 盘导出;

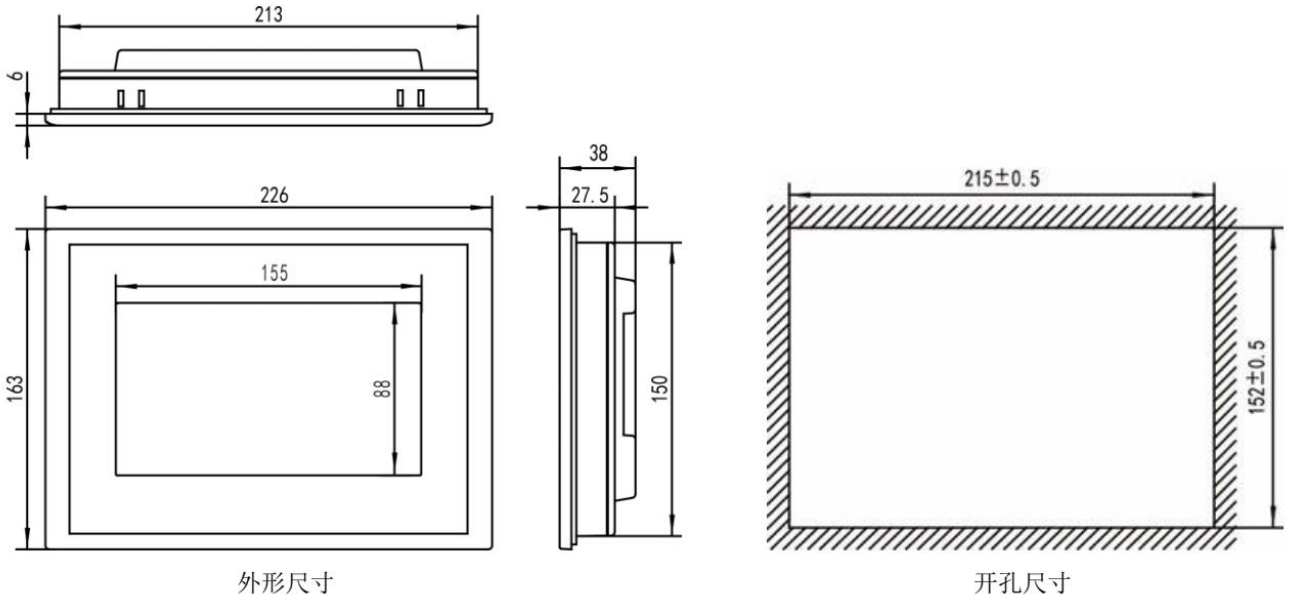




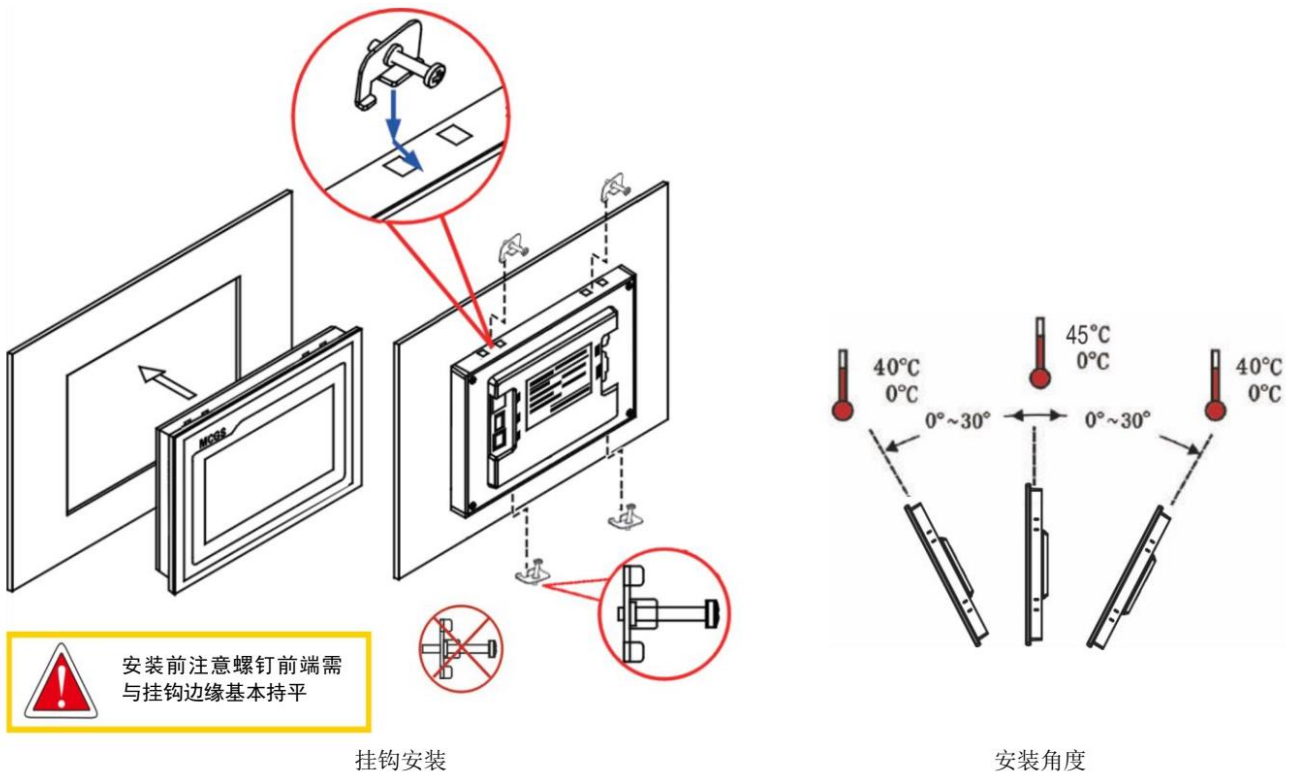
5、“实时曲线”绘制传感器数据实时曲线图，分析载体角度变化；



**产品尺寸图**

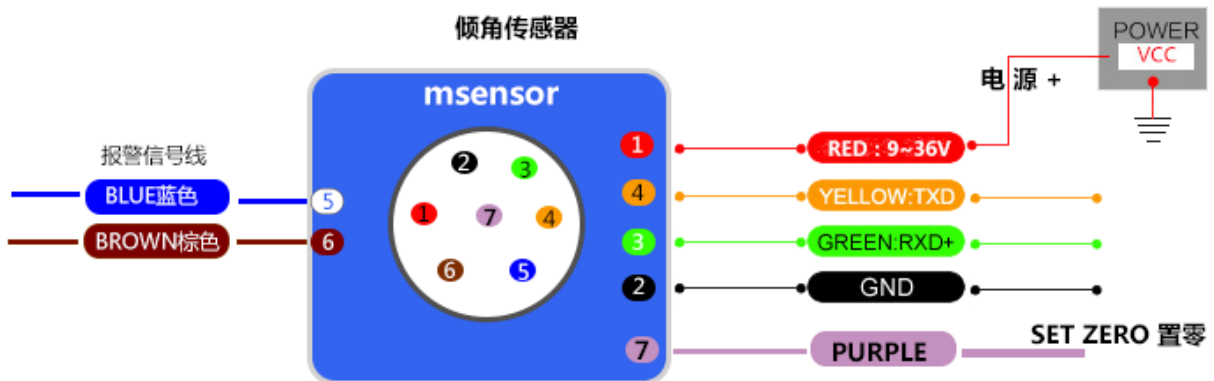


**产品安装方式**



## 倾角传感器 电气连接

线色功能	红 R	黑 B	绿 GREEN	黄 YELLOW	蓝色 BL	棕色 BR
	1	3	4	5	6	7
开关量 (电压)	VCC	GND	RS232RXD 或 RS485 (B、D-)	RS232TXD 或 RS485 (A、D+)	NC	报警信号线 (电压输出)
继电器 (常开常闭)	VCC	GND	RS232RXD 或 RS485 (B、D-)	RS232TXD 或 RS485 (A、D+)	报警信号 (开关量)	报警信号 (开关量)



## 机械特性

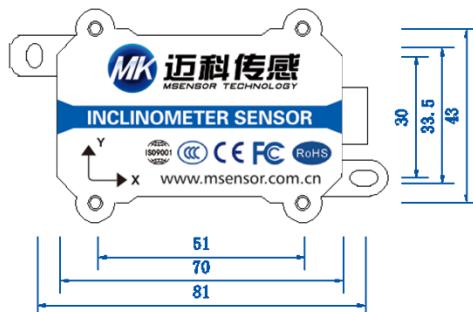
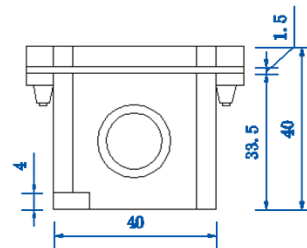
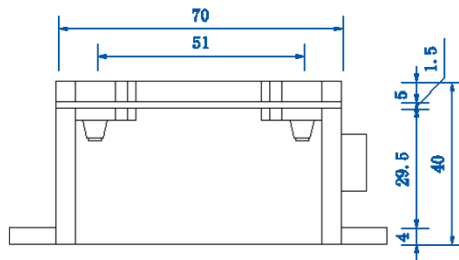
连接器	引线(1.5m) (防水航插可定制)
防护等级	IP67
安装	螺丝固定 (也可以定制磁吸)



**MK311T 倾角传感器**



产品尺寸: L81\*W40\*H40MM      默认水平向上安装, 竖向安装购买时备注

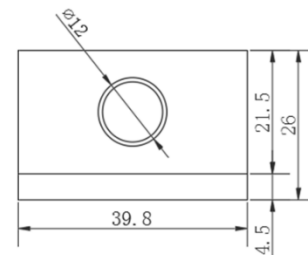
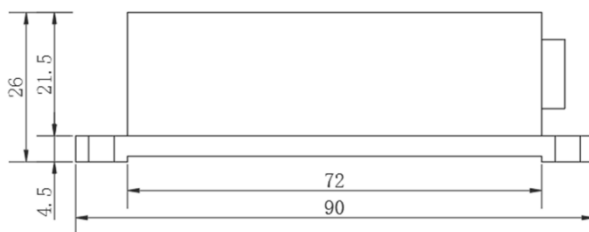
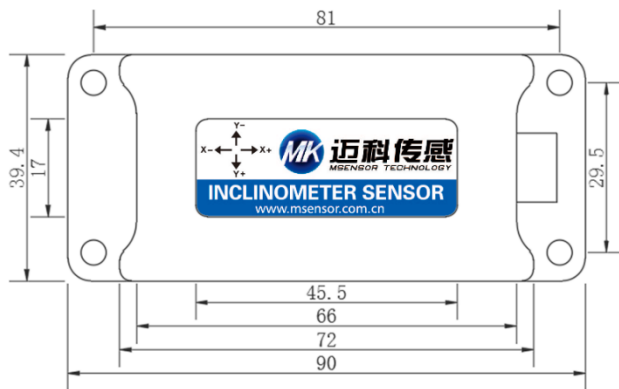




**LVT536T 倾角传感器**



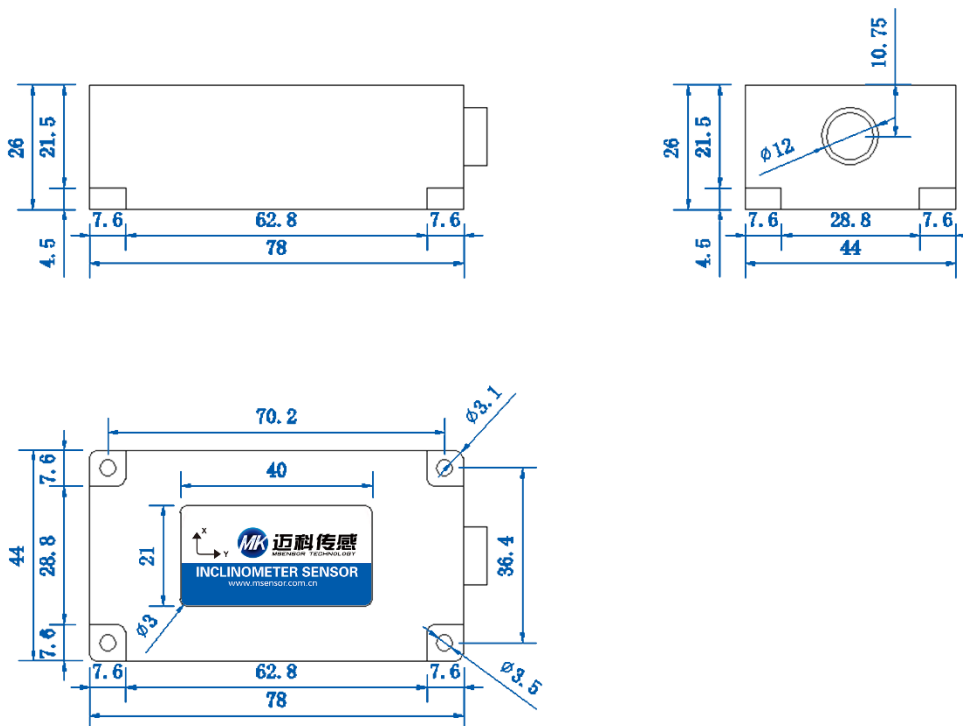
**产品尺寸: L90\*W40\*H26MM 默认水平向上安装, 竖向安装购买时备注**



**SVT636T 倾角传感器**



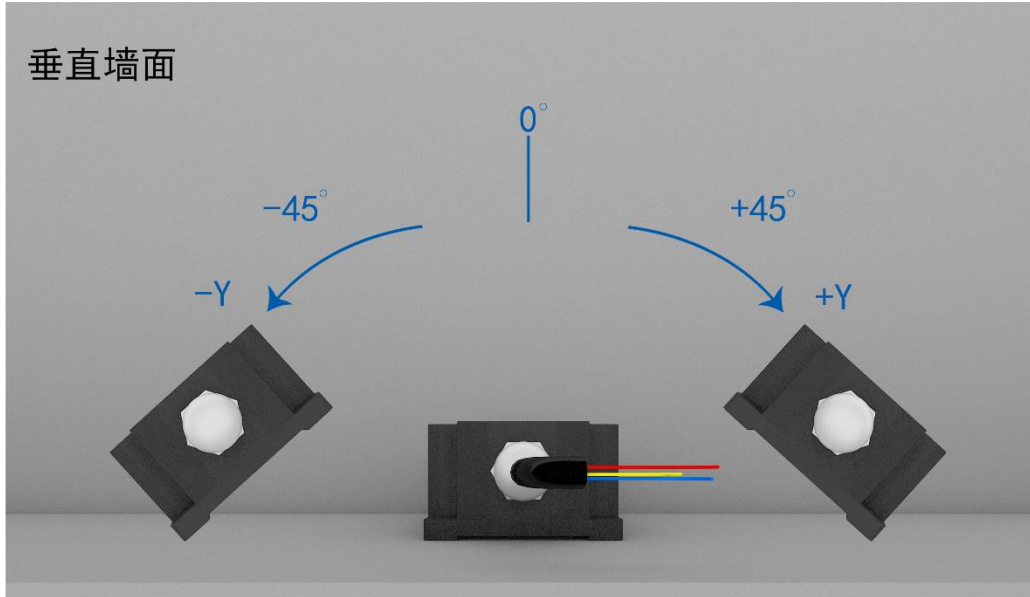
**产品尺寸: L78\*W44\*H26MM 默认水平安装, 垂直竖向安装购买时备注**



### 测量方向&安装方式

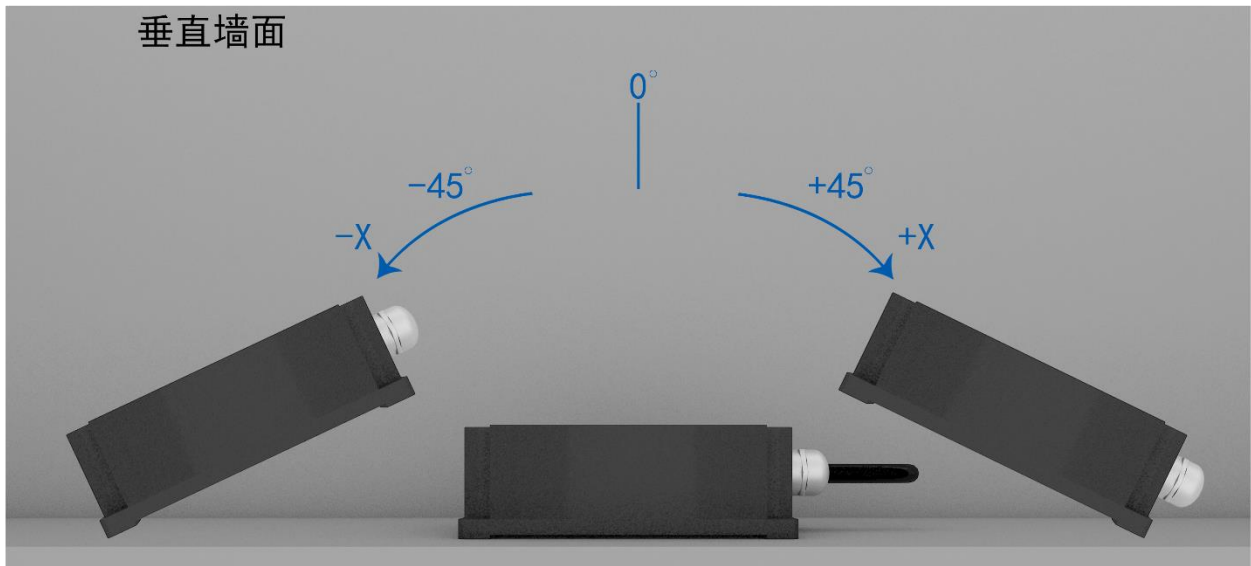
安装时应保持传感器安装面与被测目标面平行；本产品可水平安装也可以垂直安装，安装方式请参考下面示意图（单轴 X、Y 可选）：

图一、水平向上、向下安装



地面

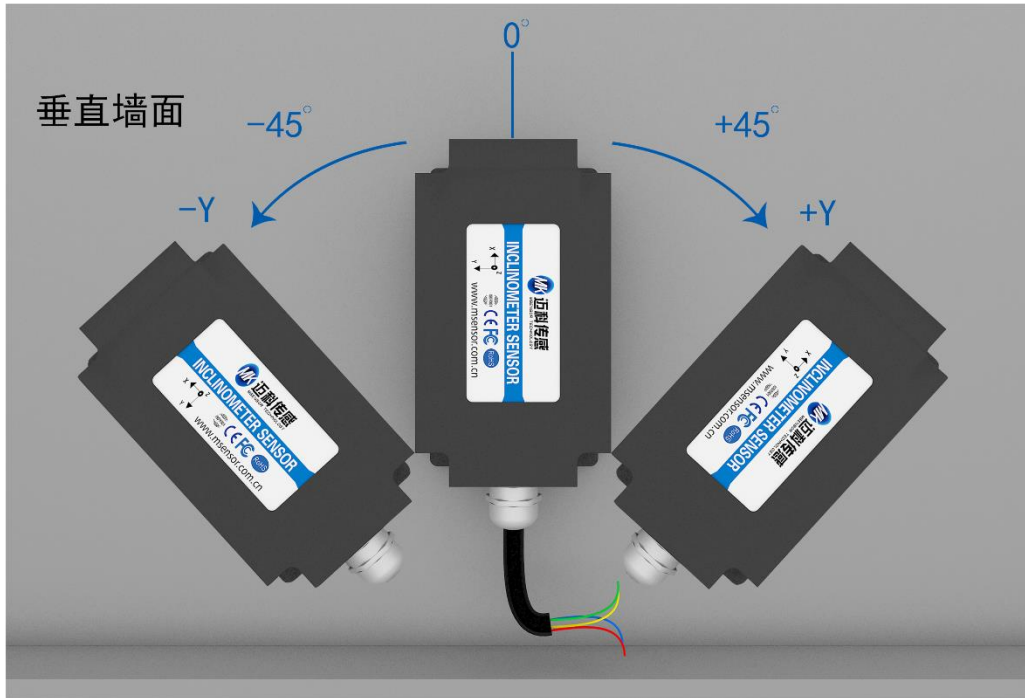
水平安装



地面

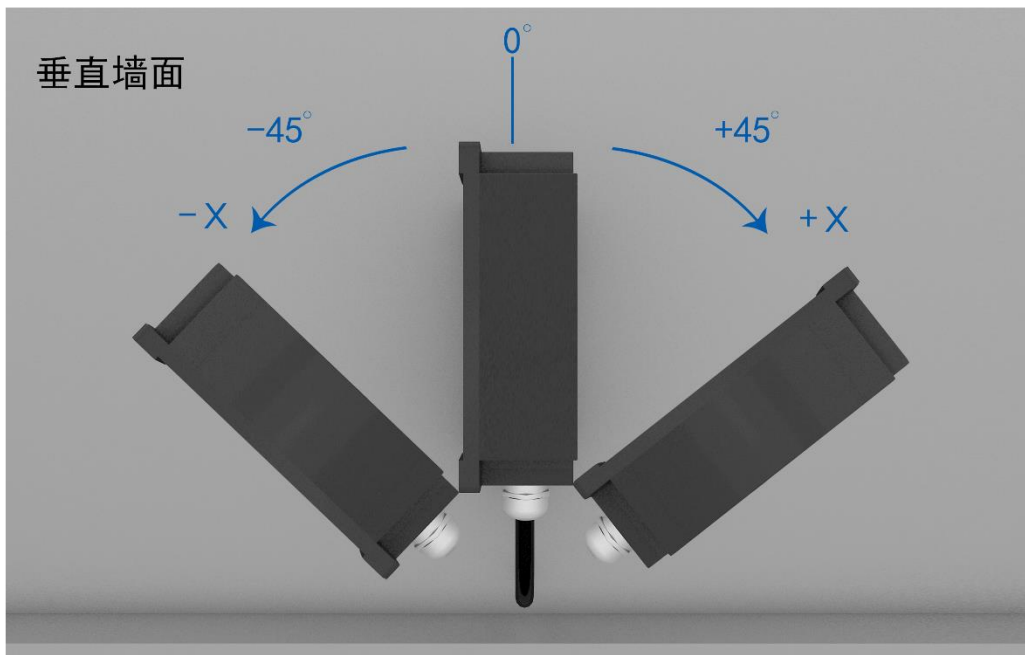
水平安装

图二、垂直向上、向下安装



地面

垂直向下安装



地面

垂直向下安装



微信公众号



Alibaba 国际商城



抖音@迈科传感



淘宝官方店



无锡迈科传感科技有限公司 · 无锡市新吴区太湖国际传感网科技园立业楼 E 座 6F · 邮编 214028 · 中国  
无锡市新吴区菱湖大道 228 号天安智慧城 1-607      工程部 (产品咨询) 0510-85382096



### 保修卡

产品名称 : \_\_\_\_\_  
产品型号 : \_\_\_\_\_  
产品序列号 : \_\_\_\_\_

购货单位 : \_\_\_\_\_  
购货日期 : \_\_\_\_\_

### 维修记录

报修时间 : \_\_\_\_\_  
报修人 : \_\_\_\_\_  
客户信息 : \_\_\_\_\_

故障原因 : \_\_\_\_\_  
处理结果 : \_\_\_\_\_

注：此卡为用户享受维修以及升级服务的依据。