



微型角度传感器 —— 工业级设计 MEMS 技术

产品规格书 (Product Specification)

型号: MK215B 系列 (低成本)

描述: 角度传感器 (绝对值编码器、角位移传感器)



生产执行标准参考

- 企业质量体系标准：GB/T19001-2016/ISO9001:2015 标准(证书号：19522Q38931R0S)
- GB/T 17626-11A 电压暂降、短时中断和电压变化的抗扰度
- GB/T 191 SJ 20873-2003 倾斜仪、水平仪通用规范
- GBT 14412-2005 机械振动与冲击 加速度计的机械安装
- GBT 18459-2001 传感器主要静态性能指标计算方法
- QJ 2318-92 磁敏陀螺加速度计测试方法
- ROHS (证书号：BSTSH190311693901CC-R1)
- CE 认证(证书号：BST18089710801SC)
- FCC (证书号：BSTSH18089710801EC)
- JJF1059.1-2012 测量不确定度评定与表示
- GJB 450A-2004 装备可靠性通用要求
- GJB 909A 关键件和重要件的质量控制
- GJB899 可靠性鉴定和验收试验
- GJB150-3A 高温试验
- GJB150-4A 低温试验
- GJB150-8A 淋雨试验
- GJB150-12A 沙尘试验
- GJB150-16A 振动试验
- GJB150-18A 冲击试验
- GJB 1846-1993 机载无线电罗盘通用规范
- GJB150-23A 倾斜和摇摆试验
- GB/T 17626-3A 射频电磁场辐射抗扰度试验
- GB/T 17626-5A 浪涌(击)冲抗扰度试验
- GB/T 17626-8A 工频磁场抗扰度试验
- 版本：VT2025
- 修订日期：2024.01.26

一、产品特性

MK215B 低成本系列磁敏角度传感器采用 MEMS 工艺将纳米磁集束薄膜材料与差动阵列磁敏感元件一体化设计，非接触感应旋转磁场的变化。系统集成微处理器 (micro-computer) 与电流变送器及多种保护电路，通过 DSP 处理，对线性度修正、温度补偿、依量程输出信号标准化、数字滤波、零点设置、多段不同斜率设置的可编程智能控制，实现 0~360° 范围内，用户设定角度输出绝对位置的测量。

该传感器 9V~36V 的电源供电，具有反向和抗脉冲尖峰电压的保护功能，精度 0.5°，多种输出 RS232、TTL、RS485、RS422、CAN、0-5V、0.5-4.5V、0-10V、4-20mA、0-20mA 可选。

磁敏角度传感器具有无触点、长寿命、高分辨、低温漂、优线性、精复位、高频响、多保护、抗干扰、耐振抗冲、适用水、油、气、振动、冲击等多种恶劣工业环境，为较佳性价比的理想角度传感器。亦为触点式角度传感器（如导电塑料电位器）更新换代的替换产品。

二、产品性能

- 采样频率：1KHZ
- 量程：0~360° (可选)
- 宽电压输入 DC 9~36V (5V 可选)
- 输出 RS232、TTL、RS485、RS422、CAN、4-20mA、0-20mA、0-5V、0.5-4.5V、0-10V 可选
- 线性度 0.5%~0.15%
- 高抗振性能>20000g
- 角分辨率 0.05°、精度 0.5°
- 宽温工作-40~+85°C
- IP66 防护等级 (IP67 可定制)

三、产品应用

- 电机控制：伺服系统、转角位置
- 阀门：角执行器
- 船舶工业：船轮舵位、舱门位置
- 汽车安控：方向盘
- 煤矿机械：洗煤机、选矿机、盾构机
- 纺织机械：张力控制、梭锭线径
- 医疗器械：CT、电动机转动
- 机器人：姿态控制、动臂旋转
- 卫星天线平面与俯仰转角
- 吊车、起重机、挖掘机等工程设备



产品订购信息

MK215B	—	□	—	□	□	(□ □ □)
		旋转方向		测量范围		输出接口
		C: 顺时针增大 W: 逆时针增大		30: 0~30° 60: 0~60° 90: 0~90° 180: 0~180° 270: 0~270° 360: 0~360° 其它量程备注		0~10V 0.5~4.5V 0~5V 4~20mA 0~20mA RS232: RS232 通信 RS485: RS485 通信 RS422: RS422 通信 CAN: CAN 总线
例如: MK215B-C-360 (4~20mA) : 微型/0~360°测量范围/4~20mA 输出电流 (默认顺时针测量, 可订购逆时针)						

产品性能指标

参数	条件	MK215B-90	MK215B-180	MK215B-270	MK215B-360	单位
测量范围 ⁽¹⁾		0~90	0~180	0~270	0~360	°
温度漂移 ⁽²⁾	-40 ~ 85°	0.02	0.02	0.02	0.02	%/°C
分辨率 ⁽³⁾		0.05	0.05	0.05	0.05	°
精度 ⁽⁴⁾	-40 ~ 85°C	0.3	0.5	0.6	1	°
长期稳定性	-40 ~ 85°C	0.32	0.53	0.65	1.1	°
响应时间	慢速/快速	600/200μs				
上电启动时间		0.2s				
输出信号 ⁽⁵⁾⁽⁶⁾	R _{load} =240 Ω	0~20mA、4~20mA 可选				
噪声		3mV				
中点偏移	中点的输出 (左右逼近)	4-20mA 输出 12mA 0-20mA 输出 10mA				
平均工作时间		≥55000 小时/次				
抗冲击		20000g,0.5ms,3 次/轴				
抗震动		10grms、2~2000Hz				
使用温度		-40 ~ 85°C				
防水等级		IP66 (可定制 IP67)				
电缆线		标配 1.5 米长度、耐磨、防油、宽温、屏蔽电缆线 3*0.3mm ²				
重量		65g (不含包装盒)				

* 本性能参数只列出0~90°、180°、270°、360° 系列以作参考, 其它测量范围请以最相邻参数为参考.

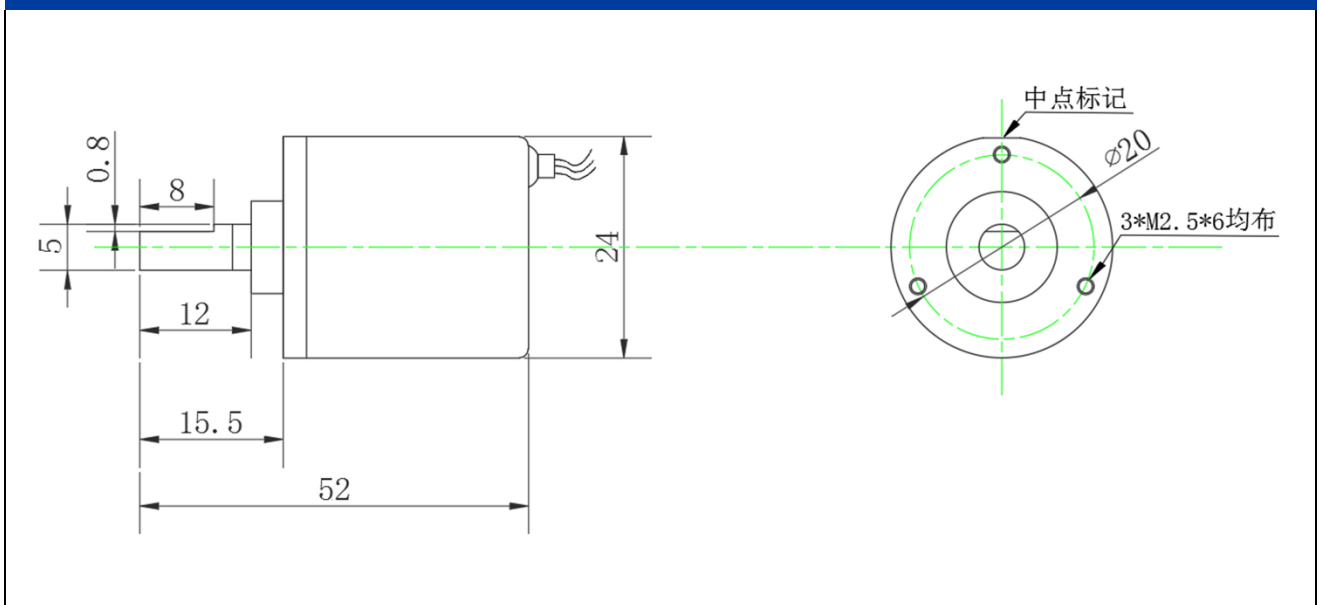
电气指标

参数	条件	最小值	典型值	最大值	单位
供电电压		9	12	36	V
工作电流 ⁽⁷⁾		15	25	35	mA
电源反向保护 ⁽⁸⁾			40		V
信号反向保护 ⁽⁸⁾			40		V
输出负载	电阻性	0	240	1000	Ω
工作温度		-40		+85	$^{\circ}\text{C}$
存储温度		-55		+100	$^{\circ}\text{C}$

备注:

- (1) **测量范围:** 可根据需求设定。
- (3) **温度漂移:** 是指角度不变的情况下, 使用温度范围内, 输出电压信号最大值和最小值之差。
- (4) **分辨率:** 是指传感器在测量范围内能够检测和分辨出的被测量的最小变化值。
- (2) **精度:** 实际角度与传感器测量角度多次 (≥ 24 次) 测量的均方根误差。
- (5) **输出电流信号:** 没有滤波。
- (6) **输出电流信号:** 采集电路图详见“电气指标”部分。
- (7) **工作电流:** 是指信号输出开路时供电电流。
- (8) 反向电压超过极限, 则反向保护二极管击穿。

产品尺寸图



机械特性

连接器	引线(1.5m)可定制	旋转力矩	<10mN.m
防护等级	IP66	机械转角	0~360°无限旋转, 正反旋转无停止位
外壳材质	外壳: 铝合金氧化、后盖: 不锈钢、轴: 不锈钢	机械寿命	> 12000 万转
安装	三颗螺丝固定、用柔性联轴器与客户转子连接		

转轴旋转方向

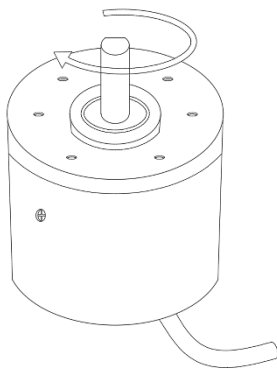


图 1.1 箭头方向为传感器顺时针旋转方向

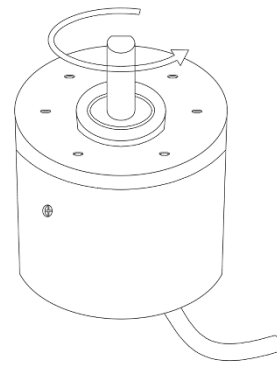
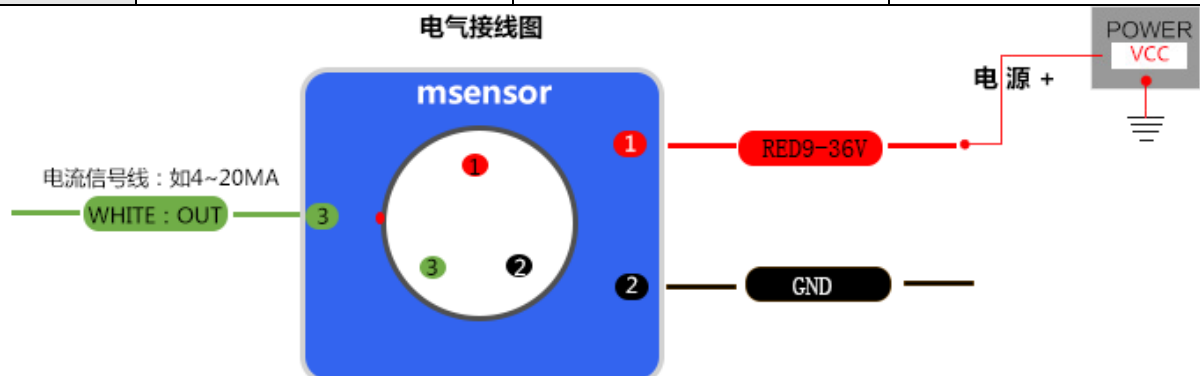


图 1.2 箭头方向为传感器逆时针旋转方向

产品电气连接

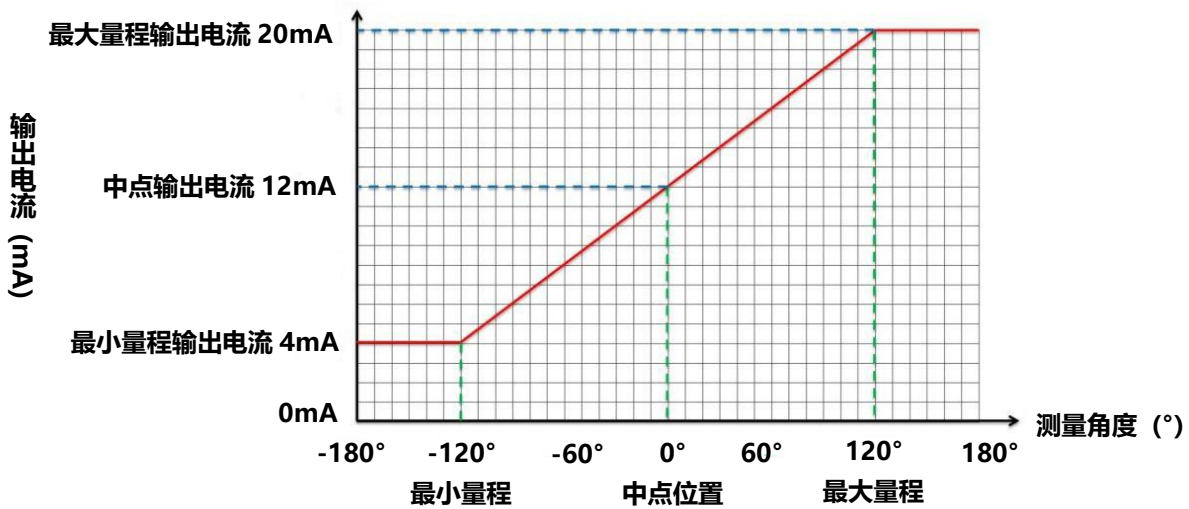
线色功能	红 RED	黑 BLACK	绿 GREEN
	1	2	3
	VCC 电源正极	GND 电源负极	Out 信号线



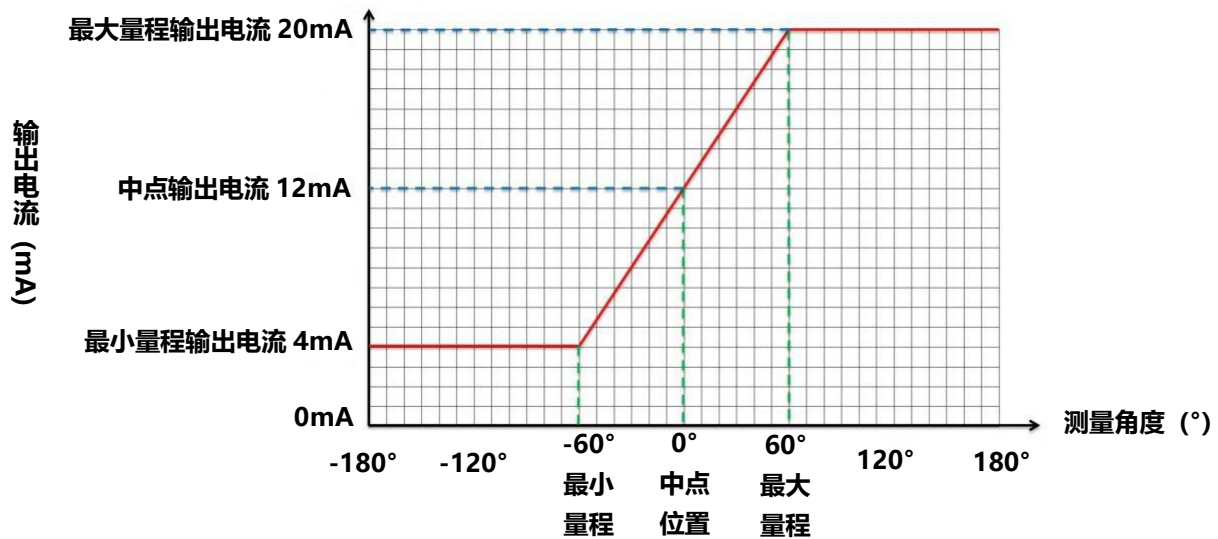
- 特别注意：电源不能接信号输出线（绿线），否则将会造成传感器损坏；如在通电时拆装传感器，应先连接传感器公共端（黑线）。
- 如果传感器使用过程中出现问题，首先拆下角度传感器，提供 Vcc 电源，旋转转轴观察是否有电压信号输出，以此确认是否是传感器出现问题。

MK215B 系列电流输出 0~20mA, 4~20mA, 对应角度测量的最小量程与最大量程；计算角度时只要按比率即可得到相应的角度值：

例如：MK215B-C-240 (4~20mA)：表示 0~240° (±120°) 测量范围，4~20mA 输出电流



例如：MK215B-C-120 (4~20mA)：表示 0~120° (±60°) 测量范围，4~20mA 输出电流



电流输出与角度计算公式

电流输出与角度转换公式：

$$\text{angle} = \text{Sensitivity} * (\text{lout} - \text{loffset})$$

当前角度

lout: 传感器输出的电流值，单位 mA

loffset : 传感器零点位置输出电流值(通常为 4mA)

Sensitivity: 传感器灵敏度: 传感器灵敏度为传感器角度变化时对应的电流的变化的比例，例如：传感器的量程为 0~90°，对应的电流变化为 4-20mA，则传感器灵敏度为 5.625。

$$(90 - 0) = \text{sensitivity} * (20 - 4)$$

如果当前输出电流为 12mA，则对应的角度为 45 度：

$$45 = 5.625 * (12 - 4)$$

例如：传感器的量程为 0~120°，对应的电流变化为 4-20mA，则传感器灵敏度为 7.5。

$$(120 - 0) = \text{sensitivity} * (20 - 4)$$

如果当前输出电流为 16mA，则对应的角度为 90 度：

$$90 = 7.5 * (16 - 4)$$

因此，传感器的灵敏度与量程相对应。

产品安装方式

安装说明：

- 1, 在标称角度区间内，信号为线性变化，将转轴按顺时针方向旋转，角度值增大，逆时针方向旋转，角度值减小。
- 2, 传感器转轴上扁平台与端面上标记孔位置对准，为角度区间中点。例如量程为360°时，输出4-20mA，此时角度值为180°左右，输出信号12mA。
- 3, 安装时应保持传感器转动轴与被测转轴尽量同心，若无法保证同心度，最好用柔性联轴器相连接，外壳法兰用螺丝固定，角度变化和输出电压成线性比例

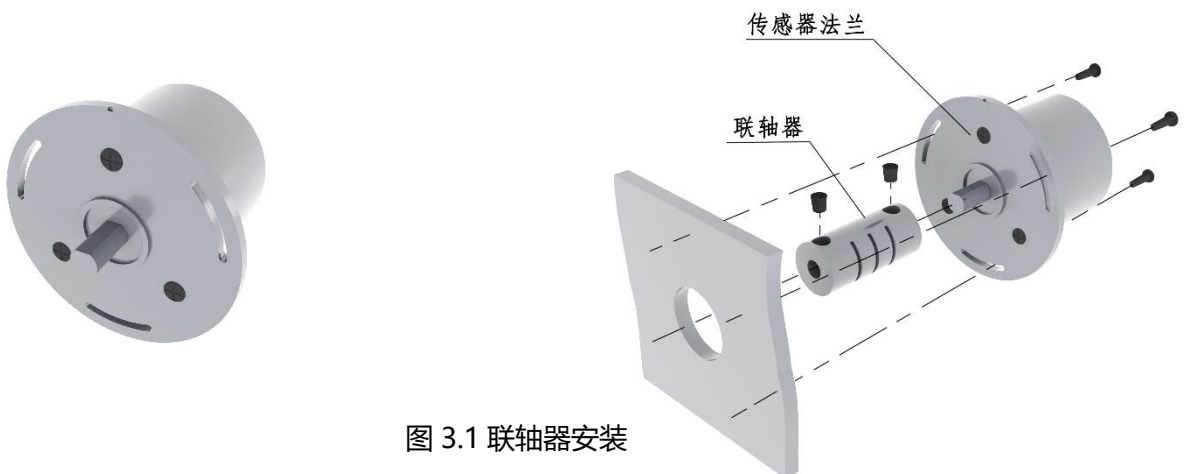


图 3.1 联轴器安装

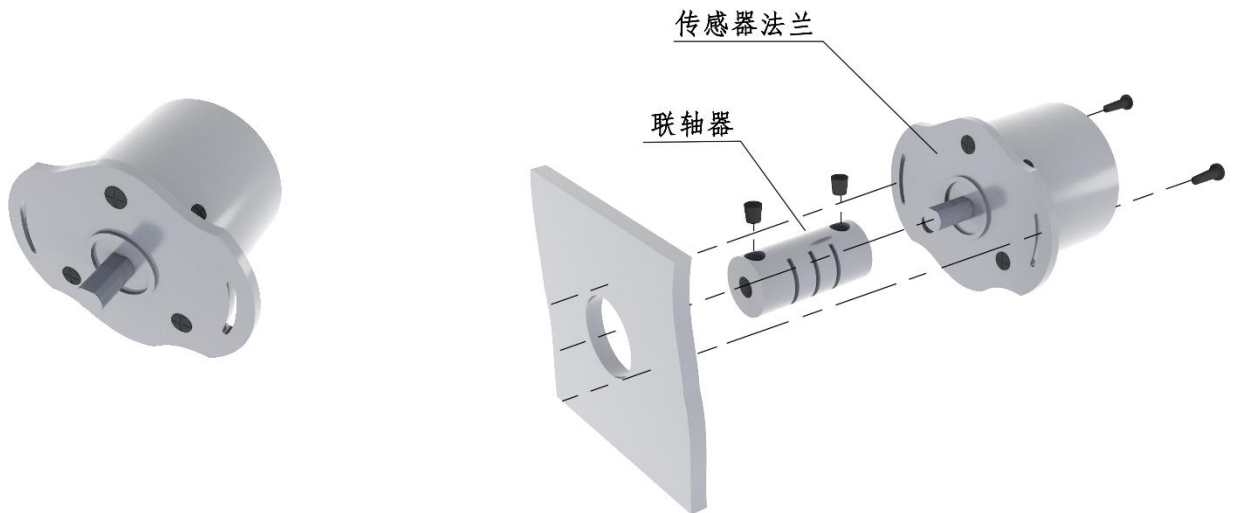


图 3.2 联轴器安装

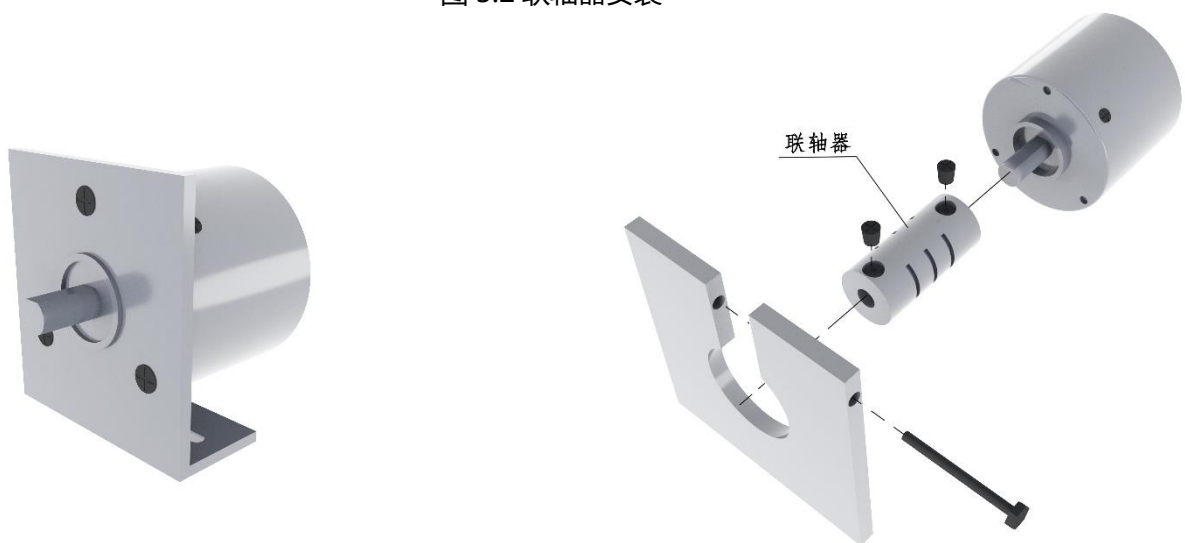


图 3.3 支架、联轴器安装

产品安装注意事项

1. 角度传感器与被测装置要保证同心连接，可以大大提高传感器的测量准确性和使用寿命。
2. 安装时与传感器转轴连接孔应该为滑动配合公差，严禁硬性敲击或加大力安装。
3. 传感器轴与用户端输出建议采用柔性联轴器连接。
4. 传感器轴与用户转子同心，安装方法，首先固定好转轴，然后再紧固传感器法兰或端盖的螺丝。
5. 为了转配过程寻找或对准机械中点与电中点，首先紧固转轴，放置于需要检测的位置的标记点。将法兰或端盖的螺丝略微拧紧，转动传感器外壳，用万用表对准测量中点(推荐) (或起始点) 对应输出电流数值，再拧紧紧固螺丝。复检正确亦安装完毕。
6. 推荐使用空心轴式角度传感器，能够较好的保证安装的同心度。

角度测量范围

MK215B 系列电流输出角度传感器测量，角度满量程为 360°。根据客户的需求，测量范围常规使用范围为：

- 0 ~ 40° (±20°); 0 ~ 90° (± 45°);
- 0 ~ 180° (±90°); 0 ~ 360° (±180°) .

其他角度范围可以根据客户具体需求设定。不同的角度测量范围，对应的电流输出信号是一样的，即 4 ~ 20mA。正确选择量程可以最大限度发挥传感器检出信号的灵敏度，即转动单位角度对应的输出信号值最大。角度测量范围与测量精度的关系详见“产品性能指标”部分。

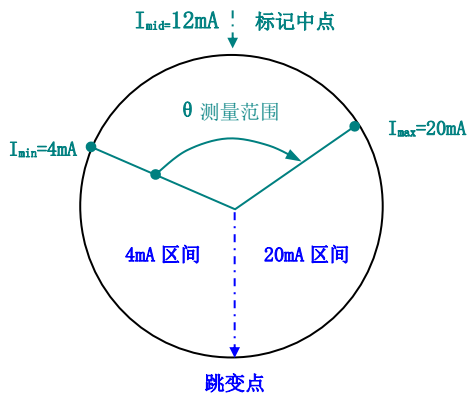


图 1 角度测量区域

角度测量区间如图 2 所示，其说明如下：

- 1)、 θ 对应于测量角度区间；
- 2)、 $I_{min}=4mA$ ，测量起点； $I_{max}=20mA$ ，测量终点；
- 3)、 $I_{mid}=12mA$ 为测量区间中点，推荐传感器装配时以此点为基准，边缘累积误差最小。
- 4)、如果测量区间为 360°时，模拟量从 4mA 跳变到 20mA 点时，有 0.3°的测量死区。
- 5)、如图 1 箭头所示，输出信号为顺时针增大；

如需要逆时针增大时，MK215B 系列电流输出角度传感器可程序设定。

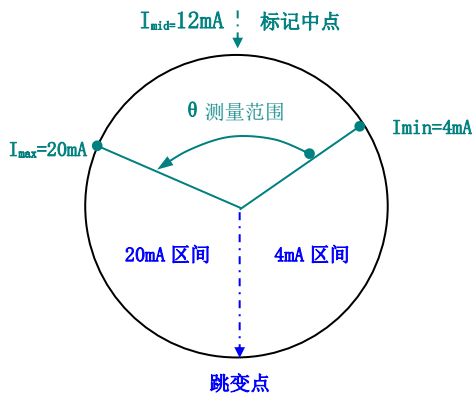
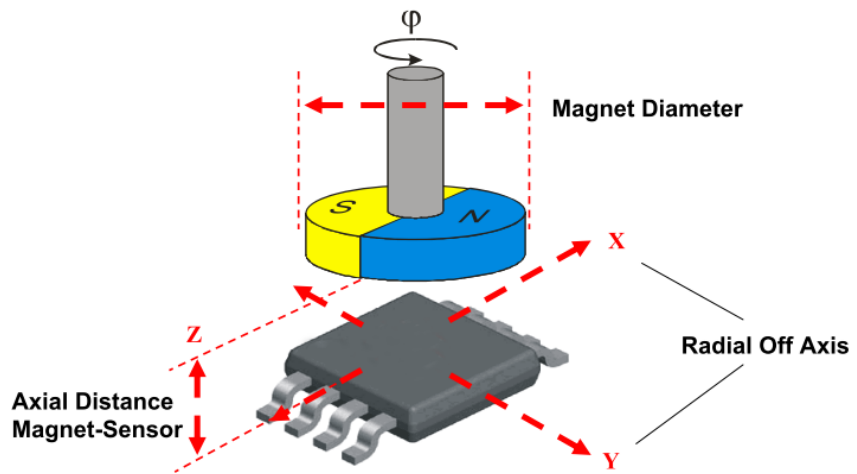


图 2 角度测量区域

工作原理

角度传感器利用霍尔原理，采用欧洲进口核心控制单元，主要是通过内部在轴上安装有光栅，通过轴的旋转，切割磁场来检测角度变化。运用 Triaxis™（三轴霍尔）技术的独立传感器芯片为核心设计的一款可编程的角度传感器。通过对电容量处量放大，滤波，转换之后得出角度。



信号输出

1. MK215B 系列角度传感器通过 MCU 程序化处理，采用电压变送器集成一体化设计，测量角度范围可根据用户需求可在 0 ~ 360° 范围内设定。输出工业化 4-20mA、0-20mA 电流信号。特别适用于角度位置检测以及与可编程控制器（PLC）连接的使用场合。
2. MK215B 系列角度传感器的信号输出级有反向保护二极管，其反向击穿电压达 40V（默认），视客户需求可以达到 100V。有效防止因信号线误接至电源(VCC)正极而损坏信号输出级。工业使用环境可能致使传感器信号输出级遭受更高的瞬态电压，为了更好地保护传感器，可加瞬态电压抑制(TVS)等保护措施。在使用的过程中，由于用户接线不慎或者导线磨损漏电等原因偶尔会造成传感器内部电流过大而烧毁，在传感器内部加装自恢复保险丝，最大程度保证了瞬间大电流对传感器的损坏。
3. 负载电阻 $V_{cc}=12V$ 为 250Ω ，在没有滤波时噪声峰-峰值达 20mV。采用如图所示滤波电路及参数，信号噪声峰-峰值降到最大 2mV。滤波电阻和电容的值越大，滤波效果越好，但信号响应速度降低。根据实际应用情况，选择合适的滤波电路参数。

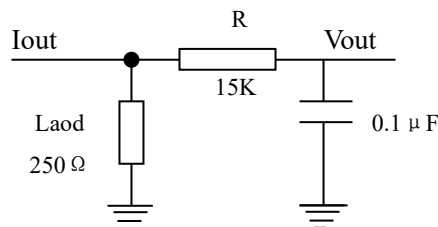


图 1 滤波电路


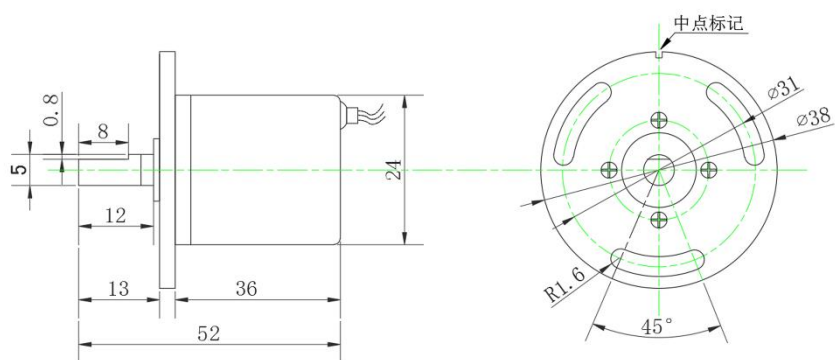

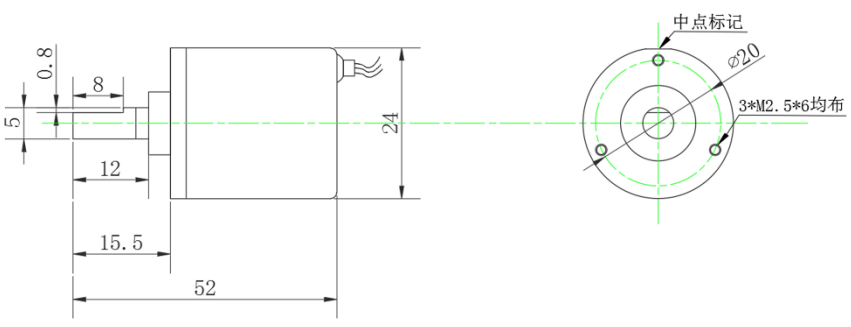
电源保护

1. MK215B 系列角度传感器具有 9V ~ 36V 较宽的供电电压范围。在工业使用环境中，往往存在感性或容性负载，当电源线路连接或断开时可产生 25 ~ 60V 的尖峰脉冲电压，容易造成传感器电路系统损坏。MK215B 系列角度传感器电源供电系统有反向保护二极管，反向保护电压达 40V。
2. MK215B 系列角度传感器对特定使用环境，可选型采用电源输入瞬态电压抑制(TVS)等保护措施，有效地抑制这类尖峰脉冲的干扰，使传感器电路系统安全可靠地工作。
3. 在强弱电混合使用的工业环境中，强电负载如果电流过大，共地回路有可能对传感器检测回路产生影响，甚至影响传感器的使用寿命，MK215B 系列角度传感器特别开发出四线制角度传感器。即工作系统地线 (GND) 与角度传感器负极分离浮地，大大提高传感器的使用寿命及抗干扰能力。

结构与选型

MK21XX 系列角度传感器有转轴与空心轴及多种外形尺寸，客户可根据需求选择相应型号。

1. 传感器外壳采用铝合金材质，表面喷砂处理，最大程度的在保持美观的同时进行防腐蚀处理。
2. 转轴型：推荐用柔性联轴器与客户转子连接；
3. 空心轴型：易保证同心安装，省用联轴器。

外形	型号	尺寸
	MK210A	
	MK215B	

微信公众号



Alibaba 国际商城



抖音@迈科传感



淘宝官方店



无锡迈科传感科技有限公司 · 无锡市新吴区太湖国际传感网科技园立业楼 E 座 6F · 邮编 214028 · 中国

无锡市新吴区菱湖大道 228 号天安智慧城 1-607

工程部 (产品咨询) 0510-85382096



保修卡

产品名称 : _____

购货单位: _____

产品型号 : _____

购货日期: _____

产品序列号: _____

维修记录

报修时间 : _____

故障原因: _____

报修人 : _____

处理结果: _____

客户信息 : _____

注: 此卡为用户享受维修以及升级服务的依据。