

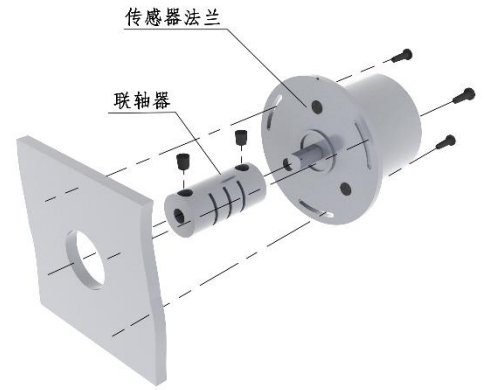


高精度角度传感器 —— 工业级设计 MEMS 技术

产品规格书 (Product Specification)

型号: MK520A 精密系列

描述: 角度传感器 (绝对值编码器、角位移传感器)



生产执行标准参考

- 企业质量体系标准：GB/T19001-2016/ISO9001:2015 标准(证书号：AIFY-19Q-00156)
- GB/T 17626-11A 电压暂降、短时中断和电压变化的抗扰度
- GB/T 191 SJ 20873-2003 倾斜仪、水平仪通用规范
- GBT 14412-2005 机械振动与冲击 加速度计的机械安装
- GBT 18459-2001 传感器主要静态性能指标计算方法
- QJ 2318-92 磁敏陀螺加速度计测试方法
- ROHS (证书号：BSTSH190311693901CC-R1)
- CE 认证(证书号：BST18089710801SC)
- FCC (证书号：BSTSH18089710801EC)
- JJF1059.1-2012 测量不确定度评定与表示
- GJB 450A-2004 装备可靠性通用要求
- GJB 909A 关键件和重要件的质量控制
- GJB899 可靠性鉴定和验收试验
- GJB150-3A 高温试验
- GJB150-4A 低温试验
- GJB150-8A 淋雨试验
- GJB150-12A 沙尘试验
- GJB150-16A 振动试验
- GJB150-18A 冲击试验
- GJB 1846-1993 机载无线电罗盘通用规范
- GJB150-23A 倾斜和摇摆试验
- GB/T 17626-3A 射频电磁场辐射抗扰度试验
- GB/T 17626-5A 浪涌(击)冲抗扰度试验
- GB/T 17626-8A 工频磁场抗扰度试验
- 版本：VT2025
- 修订日期：2023.05.20



一、产品特性

MK520A 精密系列高精度角度传感器集成 MEMS 技术，低功耗；采用磁电感应技术，精密轴承，使用差动阵列磁敏感元件、非接触式测量转轴，通过感应安装在转轴一端的永久性磁铁的平行磁场强度，通过 MCU 处理，对线性度修正、温度补偿、N 阶数字滤波算法、零点设置、多段不同斜率设置的可编程智能控制，实现 0~360° 范围内，输出传感器绝对角度位置。精度 0.05°，输出 RS232、TTL、RS485、RS422、CAN、0-5V、0.5-4.5V、0-10V、4-20mA、0-20mA 可选。

产品出厂前全部经过校准、反向和抗脉冲尖峰电压的保护、长期老化稳定测试，每一道工序精准严谨，确保在不同工况条件下和长期的使用周期中可靠；具有无触点、长寿命、高分辨、低温漂、优线性、精复位、高频响、多保护、抗干扰、耐振抗冲、适用水、油、气等多种恶劣工业环境，为高性价比角度传感器。亦为触点式角度传感器（如导电塑料电位器、编码器、角位移传感器）更新换代的理想产品。

二、产品性能

- 采样频率：1KHZ
- 精度 0.05°、分辨率 0.01°
- 量程：0~360°（可选）
- 输出：RS232、RS485、CAN、RS422、4-20mA、0-20mA、0~5V、0.5-4.5V、0~10V 可选
- 宽电压输入 DC 9~36V（5V 可定制）
- 满度温漂 0.085%FS
- 高精度、抗震动、冲击
- 宽温工作 -40~+85°C
- IP66 防护等级（IP67 可定制）

三、产品应用

- 电机控制：伺服系统、转角位置
- 阀门：角执行器
- 船舶工业：船轮舵位、舱门位置
- 汽车安控：方向盘
- 煤矿机械：洗煤机、选矿机、盾构机
- 纺织机械：张力控制、梭锭线径
- 医疗器械：CT、电动机转动
- 机器人：姿态控制、动臂旋转
- 卫星天线平面与俯仰转角
- 吊车、起重机、挖掘机等工程设备



产品订购信息

MK520A	—	<input type="checkbox"/>	—	<input type="checkbox"/>	<input type="checkbox"/>	(<input type="checkbox"/>	<input type="checkbox"/>	<input type="checkbox"/>
		旋转方向		测量范围		输出接口		
		C: 顺时针增大 W: 逆时针增大		30: 0~30° 60: 0~60° 90: 0~90° 180: 0~180° 270: 0~270° 360: 0~360° 其它量程备注		0~10V 0.5~4.5V 0~5V 4~20mA 0~20mA RS232: RS232 通信 RS485: RS485 通信 RS422: RS422 通信 CAN: CAN 总线		

例如: MK520A-C-360 (RS232) : 高精度/0~360°测量范围/RS232 输出 (默认顺时针测量, 可订购逆时针)

产品性能指标

参数	条件	MK520A-90	MK520A-180	MK520A-270	MK520A-360	单位
测量范围 ⁽¹⁾		0~90	0~180	0~270	0~360	°
温度漂移 ⁽²⁾	-40 ~ 85°	0.002	0.002	0.002	0.002	%/ °C
分辨率 ⁽³⁾		0.01	0.01	0.01	0.01	°
精度 ⁽⁴⁾	-40 ~ 85°C	0.05	0.06	0.08	0.1	°
线性度		0.085	0.085	0.085	0.085	%FS
响应时间	慢速/快速	500/200μS				
上电启动时间		0.2s				
输出信号 ⁽⁵⁾⁽⁶⁾		数字 TTL、RS232、RS485、RS422、CAN 可选 电压 0~5V、0.5-4.5V、0~10V 可选 电流 0-20mA、4-20mA 可选				
噪声		5mV				
轴旋转方向		顺时针、逆时针可设置				
平均工作时间		≥55000 小时/次				
抗冲击		20000g,0.5ms,3 次/轴				
抗震动		10grms、2 ~ 2000Hz				
使用温度		-40 ~ 85°C				
防水等级		IP66 (可定制 IP67)				
电缆线		标配 1.5 米长度、耐磨、防油、宽温、屏蔽电缆线 4*0.3mm ²				
重量		180g (不含包装盒)				

* 本性能参数只列出0~90°、180°、270°、360° 系列以作参考, 其它测量范围请以最相邻参数为参考.

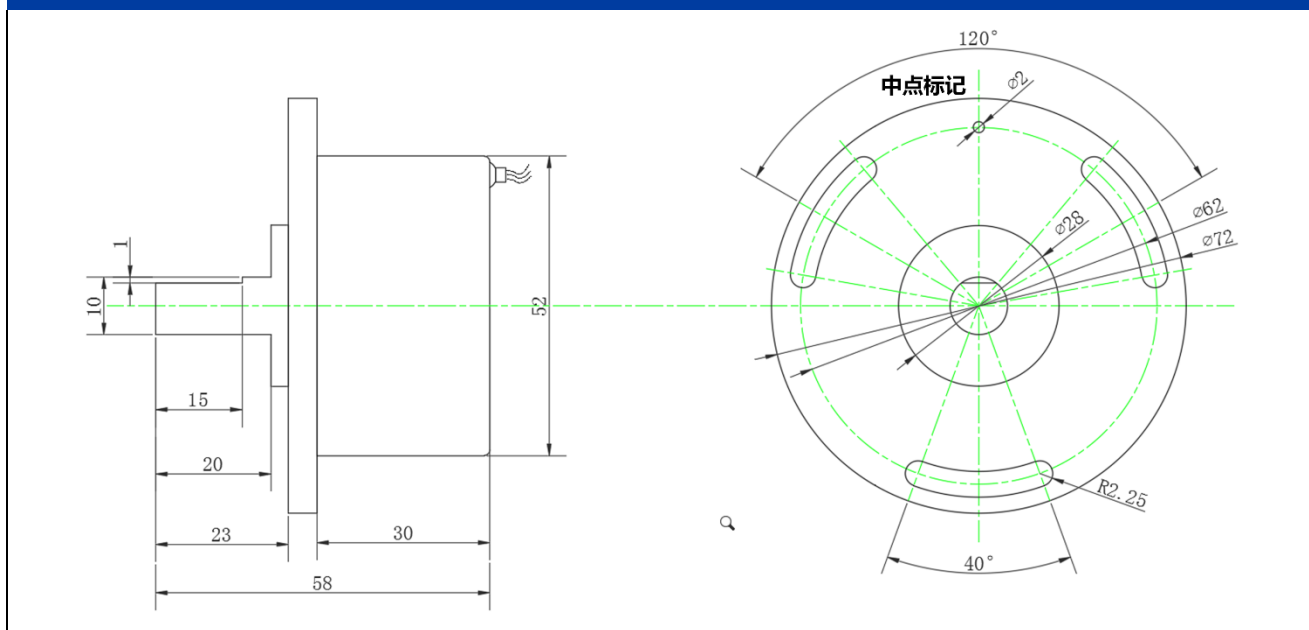
电气指标

参数	条件	最小值	典型值	最大值	单位
供电电压	标准	9	12	36	V
	定制		5		
工作电流 ⁽⁷⁾			35		mA
电源反向保护 ⁽⁸⁾			40		V
信号反向保护 ⁽⁸⁾			40		V
工作温度		-40		+85	°C
存储温度		-55		+100	°C

备注:

- (1) **测量范围**: 可根据需求设定。
- (3) **温度漂移**: 是指角度不变的情况下, 使用温度范围内, 输出电压信号最大值和最小值之差。
- (4) **分辨率**: 是指传感器在测量范围内能够检测和分辨出的被测量的最小变化值。
- (2) **精度**: 实际角度与传感器测量角度多次 (≥ 24 次) 测量的均方根误差。
- (5) **输出信号**: 电压电流没有滤波, 数字输出采用自研 N 阶滤波算法。
- (6) **输出信号**: 采集电路图详见“电气指标”部分。
- (7) **工作电流**: 是指信号输出开路时供电电流。
- (8) 反向电压超过极限, 则反向保护二极管击穿。

产品尺寸图



机械特性

连接器	引线(1.5m)可定制	旋转力矩	< 5mN.m
防护等级	IP66	机械转角	0~360°无限旋转, 正反旋转无停止位
外壳材质	外壳: 铝合金氧化、后盖: 不锈钢、轴: 不锈钢	机械寿命	> 12000 万转
安装	三颗螺丝固定、用柔性联轴器与客户转子连接		

转轴旋转方向

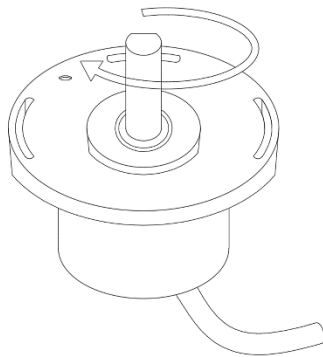


图 1.1 箭头方向为传感器顺时针旋转方向

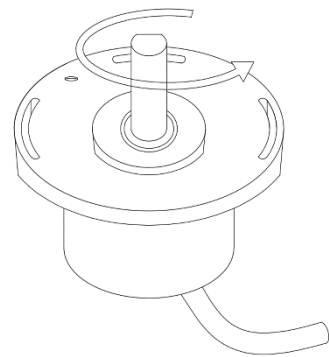
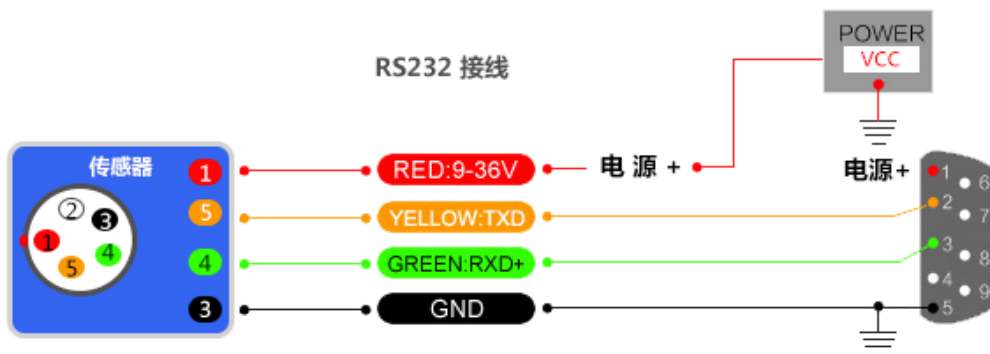


图 1.2 箭头方向为传感器逆时针旋转方向

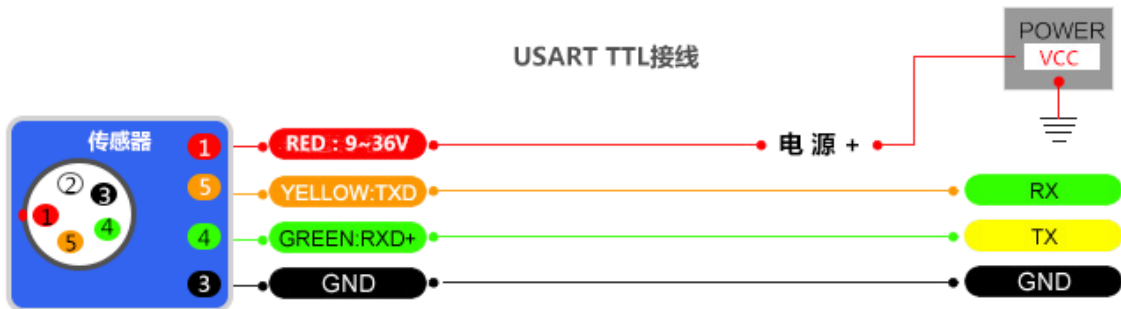
产品电气连接

线色功能	红 RED	白 WHITE	黑 BLACK	绿 GREEN	黄 YELLOW
输出接口	1	2	3	4	5
RS232	VCC	NC	GND	RXD	TXD
RS485	VCC	NC	GND	(B、D-)	(A、D+)
TTL	VCC	NC	GND	RXD	TXD



产品电气连接

线色功能 输出接口	红 RED	黑 BLACK	绿 GREEN	黄 YELLOW	白 WHITE	棕 BROWN
RS422	1	2	3	4	5	6
	VCC	GND	RXD- (B-)	RXD+ (A+)	TXD+ (A+)	TXD- (B-)



●特别注意：电源不能接信号输出线（黄线、绿线），否则将会造成传感器损坏；如在通电时拆装传感器，应先连接传感器公共端（黑线）。

●如果传感器使用过程中出现问题，首先拆下角度传感器，提供Vcc电源，旋转转轴观察是否有电压信号输出，以此确认是否是传感器出现问题。

产品安装方式

安装说明：

- 1, 在标称角度区间内，信号为线性变化，将转轴按顺时针方向旋转，角度值增大，逆时针方向旋转，角度值减小。
- 2, 传感器转轴上扁平台与端面上标记孔位置对准时，为角度区间中点。例如量程为360°时，输出RS485，此时角度值为180°左右。
- 3, 安装时应保持传感器转动轴与被测转轴尽量同心，若无法保证同心度，最好用柔性联轴器相连接，外壳法兰用螺丝固定，角度变化和输出电压成线性比例

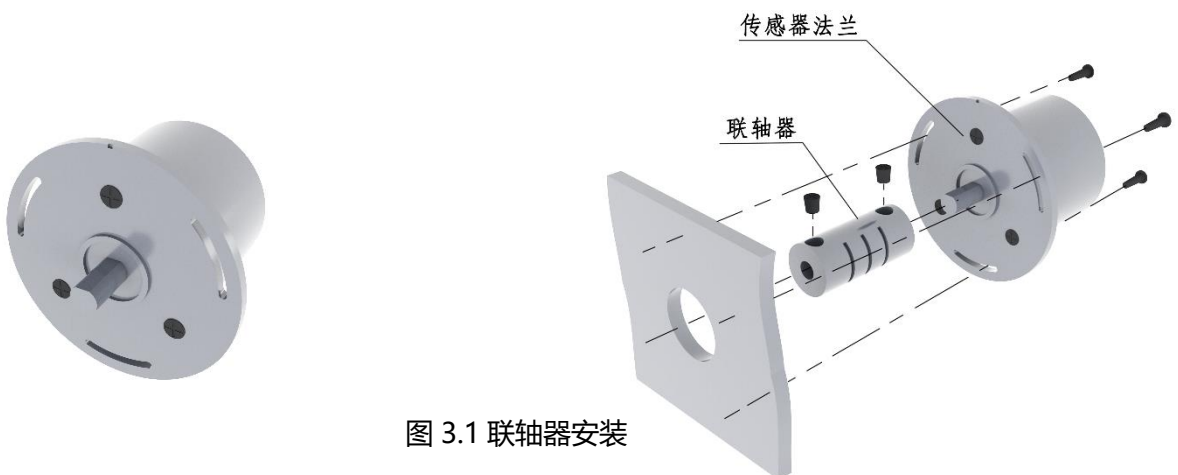


图 3.1 联轴器安装

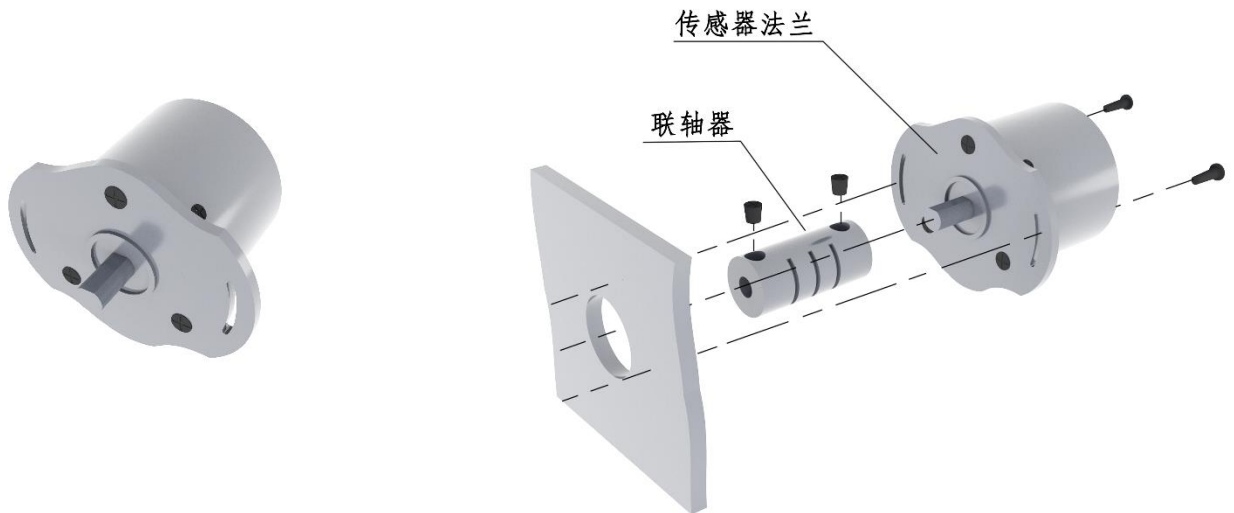


图 3.2 联轴器安装

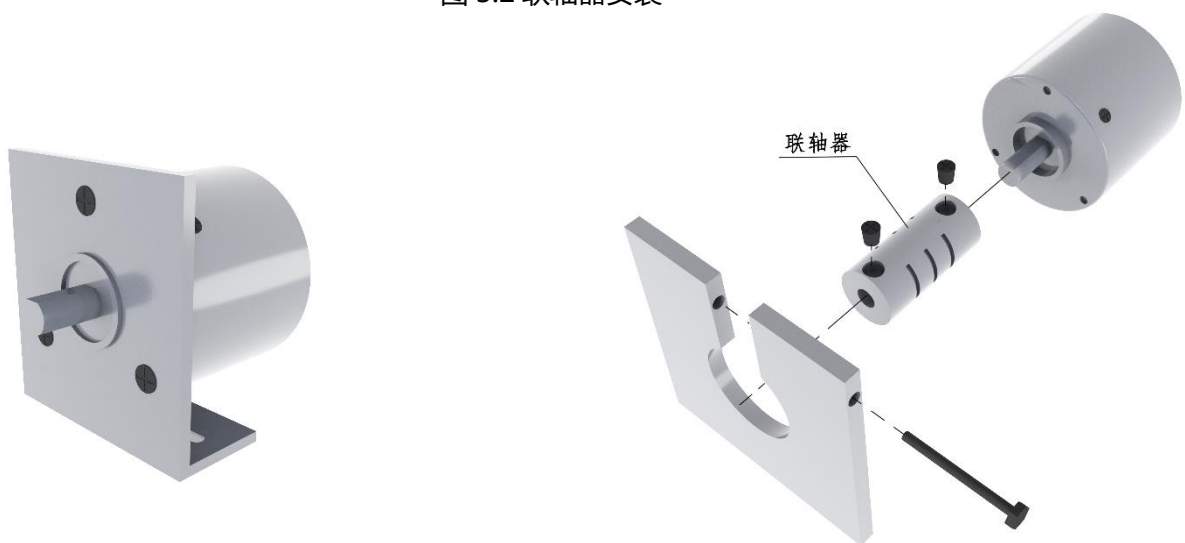


图 3.3 支架、联轴器安装

产品安装注意事项

1. 角度传感器与被测装置要保证同心连接，可以大大提高传感器的测量准确性和使用寿命。
2. 安装时与传感器转轴连接孔应该为滑动配合公差，严禁硬性敲击或加大力安装。
3. 传感器轴与用户端输出建议采用柔性联轴器连接。
4. 传感器轴与用户转子同心，安装方法，首先固定好转轴，然后再紧固传感器法兰或端盖的螺丝。
5. 为了转配过程寻找或对准机械中点与电中点，首先紧固转轴，放置于需要检测的位置的标记点。将法兰或端盖的螺丝略微拧紧，转动传感器外壳，用万用表对准测量中点(推荐) (或起始点) 对应输出电流数值，再拧紧紧固螺丝。复检正确亦安装完毕。
6. 推荐使用空心轴式角度传感器，能够较好的保证安装的同心度。

角度测量范围

MK520A 系列数字输出角度传感器测量，角度满量程为 360°。根据客户的需求，测量范围常规使用范围为：

- 0 ~ 40° (±20°); 0 ~ 90° (± 45°);
- 0 ~ 180° (±90°); 0 ~ 360° (±180°) .

其他角度范围可以根据客户具体需求设定。不同的角度测量范围，对应的中点值是不一样的，例如 0-120° (±60°)，中点即 60° (0°)。正确选择量程可以最大限度发挥传感器检出信号的灵敏度，即转动单位角度对应的输出信号值最大。角度测量范围与测量精度的关系详见“产品性能指标”部分。

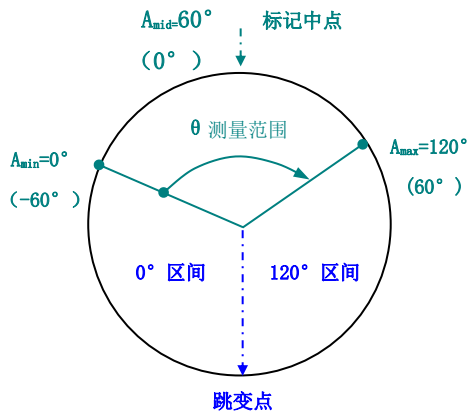


图 1 角度测量区域

角度测量区间如图 2 所示，其说明如下：

- 1)、 θ 对应于测量角度区间；
- 2)、 $A_{min}=0^\circ$ ，测量起点； $A_{max}=120^\circ$ ，测量终点；
- 3)、 $A_{mid}=60^\circ$ 为测量区间中点，推荐传感器装配时以此点为基准，边缘累积误差最小。
- 4)、如果测量区间为 360°时，模拟量从 0°跳变到 360°点时，有 0.3°的测量死区。
- 5)、如图 1 箭头所示，输出信号为顺时针增大；

如需要逆时针增大时，MK520A 系列数字输出角度传感器可程序设定。

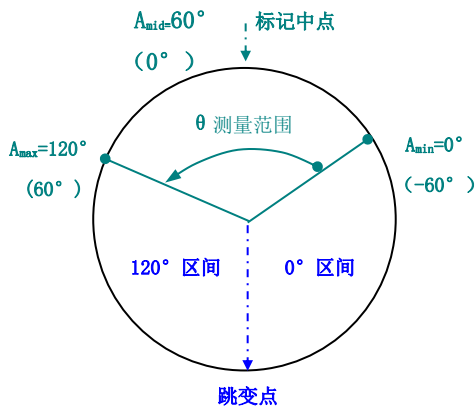
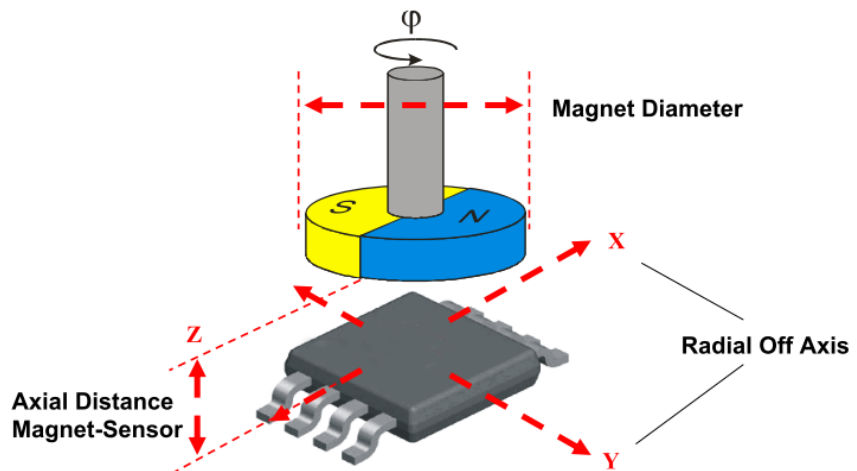


图 2 角度测量区域

工作原理

角度传感器利用霍尔原理，采用欧洲进口核心控制单元，主要是通过内部在轴上安装有光栅，通过轴的旋转，切割磁场来检测角度变化。运用 Triaxis™（三轴霍尔）技术的独立传感器芯片为核心设计的一款可编程的角度传感器。通过对电容量处量放大，滤波，转换之后得出角度。



信号输出

1. MK520A 系列角度传感器通过 MCU 程序化处理，采用电压变送器集成一体化设计，测量角度范围可根据用户需求可在 0~360°范围内设定。输出工业标准 Modbus 协议。特别适用于角度位置检测以及与可编程控制器（PLC）连接的使用场合。
2. MK520A 系列角度传感器的信号输出级有反向保护二极管，其反向击穿电压达 40V（默认），视客户需求可以达到 100V。有效防止因信号线误接至电源(VCC)正极而损坏信号输出级。工业使用环境可能致使传感器信号输出级遭受更高的瞬态电压，为了更好地保护传感器，可加瞬态电压抑制(TVS)等保护措施。在使用的过程中，由于用户接线不慎或者导线磨损漏电等原因偶尔会造成传感器内部电流过大而烧毁，在传感器内部加装自恢复保险丝，最大程度保证了瞬间大电流对传感器的损坏。


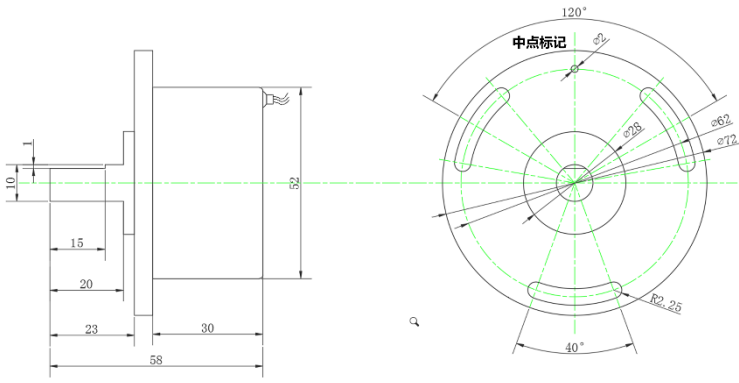

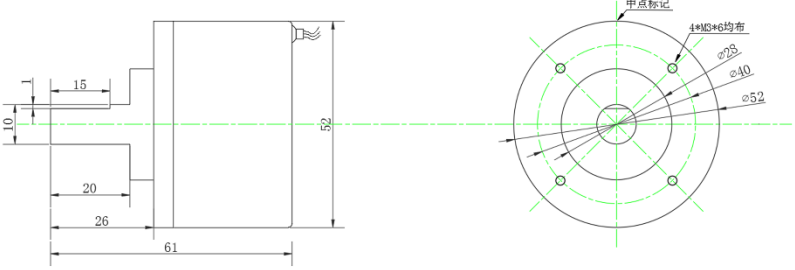
电源保护

1. MK520A 系列角度传感器具有 9V~36V 较宽的供电电压范围。在工业使用环境中，往往存在感性或容性负载，当电源线路连接或断开时可产生 25~60V 的尖峰脉冲电压，容易造成传感器电路系统损坏。MK520A 系列角度传感器电源供电系统有反向保护二极管，反向保护电压达 40V。
2. MK520A 系列角度传感器对特定使用环境，可选型采用电源输入瞬态电压抑制(TVS)等保护措施，有效地抑制这类尖峰脉冲的干扰，使传感器电路系统安全可靠地工作。
3. 在强弱电混合使用的工业环境中，强电负载如果电流过大，共地回路有可能对传感器检测回路产生影响，甚至影响传感器的使用寿命，MK520A 系列角度传感器特别开发出四线制角度传感器。即工作系统地线（GND）与角度传感器负极分离浮地，大大提高传感器的使用寿命及抗干扰能力。

结构与选型

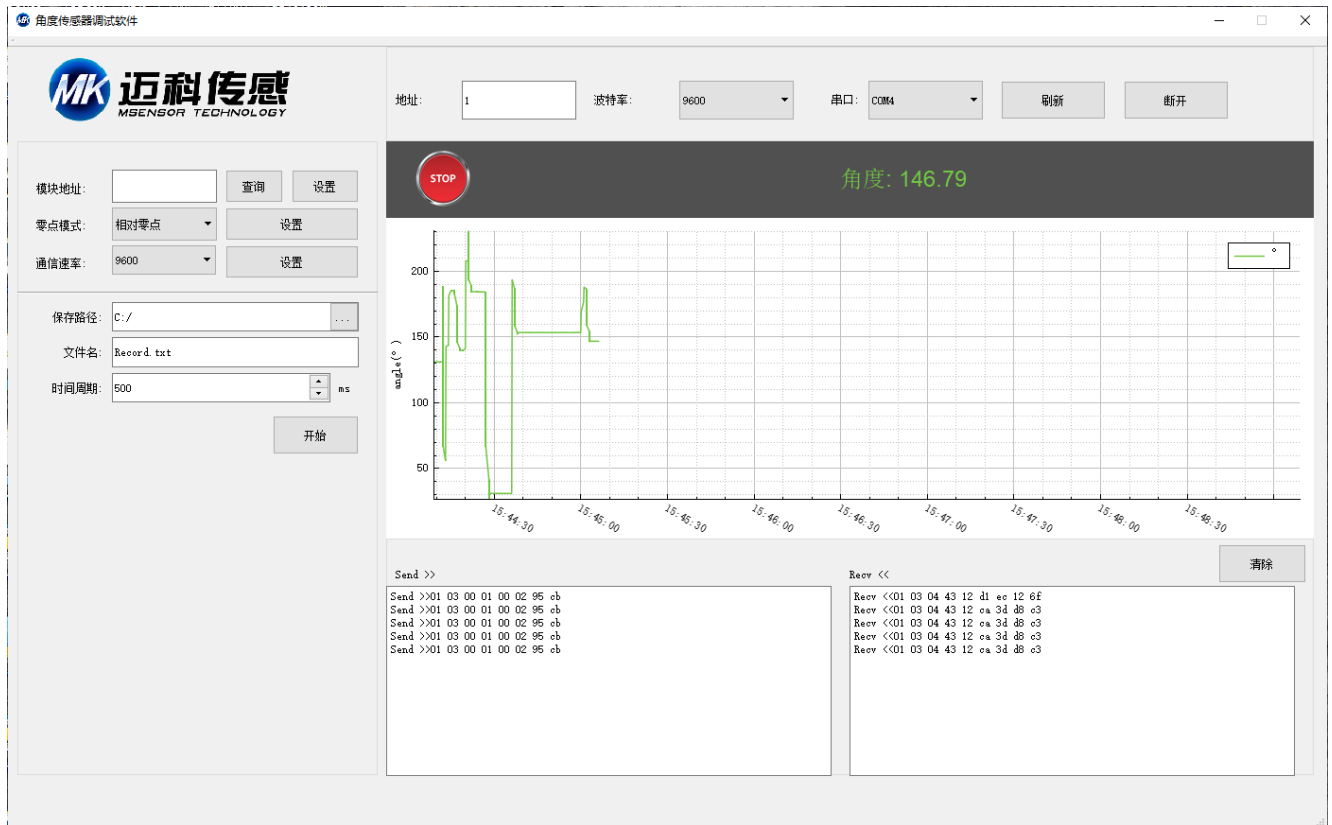
MK52XX 系列角度传感器有转轴与空心轴及多种外形尺寸，客户可根据需求选择相应型号。

1. 传感器外壳采用铝合金材质，表面喷砂处理，最大程度的在保持美观的同时进行防腐蚀处理。
2. 转轴型：推荐用柔性联轴器与客户转子连接；
3. 空心轴型：易保证同心安装，省用联轴器。

外形	型号	尺寸
	MK520A	
	MK525B	

调试软件

可以在迈科传感官方网站上下载角度传感器调试助手进行初步角度调试，如果您希望直接访问角度传感器，可以通过角度传感器的通信协议和大众版的串口调试助手访问，这样传感器可以方便的集成到您的系统中。



- 串口 : 选择设备对应的 COM 口;
- 地址 : 填入传感器当前地址码, 出厂默认是 01
- 波特率: 选择传感器当前波特率, 出厂默认是 9600
- 监测 : 连接串口, 点击开始, 进行数据采集
- 设置 : 对传感器功能参数进行设置

通讯协议

1 数据帧格式: (8 位数据位, 1 位停止位, 无校验, 默认速率 9600)

地址码	功能码	寄存器地址	寄存器数量	CRC 校验	
Address (1byte)	Function (1byte)	AddrH (1byte)	AddrL (1byte)	CRC16H (1byte)	CRC16L (1byte)
0x01	0x03 读 0x06 写	XX	XX	XX	XX

数据格式: 16 进制

地址码 : 出厂默认 0x01 (用户可根据需要设置, 最不超过 0xFF)

功能码 : 0x03 读取保持寄存器 0x06 预置单寄存器

寄存器地址: 需要读写的寄存器起始地址

CRC 校验：地址码、功能码，寄存器起始地址、寄存器数量、CRC 校验，计算机通过专用 CRC16 校验工具、计算得出（**注意**：当地址码、功能码或者寄存器起始地址变化时，CRC 检校会变化。当您命令改变时请相应改变 CRC 检校。）

注意：使用 Modbus 串口助手软件，访问传感器通讯时，不需要加上 CRC 校验；普通串口调试助手需要

注意，使用前请仔细阅读以下项目：

1) 由于 MODBUS 协议规定两条数据帧之间应至少大于 3.5 个字节时间（如 9600 波特率下，该时间为 $3.5 \times (1/9600) \times 11 = 0.004s$ ）。但为了留下足够余量，本传感器将此时间提高到大于 10ms，所以请在每条数据帧之间至少留下 10ms 的时间间隔。

主机发送命令 - - 10ms 空闲 - - 从机回覆命令 - - 10ms 空闲 - - 主机发送命令.....

如果用户需要自己实现 CRC16 MODBUS 计算，C 语言程序实现如下，供参考：

```
unsigned short ModBusCRC (unsigned char *ptr,unsigned char size)
{
    unsigned short a,b,tmp,CRC16,V;
    CRC16=0xffff;//CRC 寄存器初始值
    for (a=0;a<size;a++) //N 个字节
    {
        CRC16=*ptr^CRC16;
        for (b=0;b<8;b++) //8 位数据
        {
            tmp=CRC16 & 0x0001;
            CRC16 =CRC16 >>1; //右移一位
            if (tmp)
                CRC16=CRC16 ^ 0xa001; //异或多项式
        }
        *ptr++;
    }
    V = ((CRC16 & 0x00FF) << 8) | ((CRC16 & 0xFF00) >> 8); //高低字节转换
    return V;
}
```

例如：“01 06 00 0B 00 02” 的校验码为 “79 C9”

2 命令格式

2.1 读角度数据

发送命令： 01 03 00 01 00 02 95 CB

地址码	功能码	寄存器地址		寄存器数量		CRC 校验	
Address (1byte)	Function (1byte)	AddrH (1byte)	AddrL (1byte)	NumH (1byte)	NumL (1byte)	CRC16L (1byte)	CRC16H (1byte)
0x01	0x03	0x00	0x01	0x00	0x02	0x95	0xCB

应答命令：

地址码	功能码	字节数	寄存器数据		CRC 校验	
Address (1byte)	Function (1byte)	Byte Count (1byte)	DataH (2byte)	DataL (2byte)	CRC16L (1byte)	CRC16H (1byte)
0x01	0x03	0x04	XXXX	XXXX	XX	XX

注：例如应答回复帧：01 03 04 **43 87 01 48** F1 8A，角度为寄存器数据的 1-4 字节（寄存器存储 32 位浮点数，标准 IEEE754 标准），其中 1-2 字节为数据高位（高字节），3-4 字节为数据低位（低字节），高字节在前、低字节在后；

MODBUS RTU 标准协议，根据 IEEE754 标准，角度表示方法如下：

$$\text{角度 (0x43870148)} = 270.01$$

2.2 设置角度输出模式

发送命令： 01 06 00 0A 00 01 68 08

地址码	功能码	寄存器地址		寄存器数据	CRC 校验	
Address (1byte)	Function (1byte)	AddrH (1byte)	AddrL (1byte)	Data (2byte)	CRC16L (1byte)	CRC16H (1byte)
0x01	0x06	0x00	0x0A	0x0000: 应答模式 0x0001: 5HZ 自动输出模式 0x0002: 15HZ 自动输出模式 0x0003: 25HZ 自动输出模式 0x0004: 35HZ 自动输出模式 0x0005: 50HZ 自动输出模式	0xXX	0xXX

*默认输出模式为 00 00；如果设备为非应答模式，每次上电重启之后会有 3s 的空闲时间不发送数据，3s 过后开始连续输出数据模式。

应答命令：

地址码	功能码	寄存器地址		寄存器数据		CRC 校验	
Address (1byte)	Function (1byte)	AddrH (1byte)	AddrL (1byte)	DataH (1byte)	DataL (1byte)	CRC16L (1byte)	CRC16H (1byte)
0x01	0x06	0x00	0x0A	0xFF	0xFF	0xFF	0xFF

注意：当您使用的产品为 RS485 接口时，因为 485 接口是半双工工作，当产品自动向外输出数据时，可能无法有效的接收输入的命令。此时您可能需要多次重复发送命令产品才能接收到。因此如果您需要**在使用 485 接口产品过程中发送命令与产品交互，建议设置产品在问答模式下工作。**另外，当产品被设置成自动输出模式时，产品上电后 3 秒内将没有输出，此时产品可以有效的接收外部的设置命令。

2.3 设置相对/绝对零点

发送命令： 01 06 00 0B 00 01 39 C8

地址码	功能码	寄存器地址		寄存器数量		CRC 校验	
Address (1byte)	Function (1byte)	AddrH (1byte)	AddrL (1byte)	NumH (1byte)	NumL (1byte)	CRC16L (1byte)	CRC16H (1byte)
0x01	0x06	0x00	0x0B	0x00	0x01	0x39	0xC8

注：寄存器数据域：0x0000 绝对零点， 0x0001 相对零点，发送 01 06 00 0B 00 00 F8 08，设置绝对零点；

应答命令：

地址码	功能码	寄存器地址		寄存器数据		CRC 校验	
Address (1byte)	Function (1byte)	AddrH (1byte)	AddrL (1byte)	DataH (1byte)	DataL (1byte)	CRC16L (1byte)	CRC16H (1byte)
0x01	0x06	0x00	0x0B	0x00	0x01	0x39	0xC8

注：寄存器数据域：0x0000 绝对零点， 0x0001 相对零点；如果设成绝对零点,则测量角度以出厂设置的零点为基准，如果设成相对零点,则测量角度以当前位置为零点基准。

2.4 查询相对/绝对零点

发送命令： 01 03 00 0B 00 01 F5 C8

地址码	功能码	寄存器地址		寄存器数量		CRC 校验	
-----	-----	-------	--	-------	--	--------	--

Address (1byte)	Function (1byte)	AddrH (1byte)	AddrL (1byte)	NumH (1byte)	NumL (1byte)	CRC16L (1byte)	CRC16H (1byte)
0x01	0x03	0x00	0x0B	0x00	0x01	0xF5	0xC8

应答命令:

地址码	功能码	字节数	寄存器数据		CRC 校验	
Address (1byte)	Function (1byte)	Byte Count (1byte)	DataH (1byte)	DataL (1byte)	CRC16L (1byte)	CRC16H (1byte)
0x01	0x03	0x02	XX	XX	XX	XX

注: 例如应答回复帧: 01 03 02 00 01 79 84 , 寄存器数据 0001 表示当前为相对零点测量

2.5 设置通讯速率

发送命令: 01 06 00 0C 00 04 48 0A

地址码	功能码	寄存器地址		寄存器数据		CRC 校验	
Address (1byte)	Function (1byte)	AddrH (1byte)	AddrL (1byte)	DataH (1byte)	DataL (1byte)	CRC16L (1byte)	CRC16H (1byte)
0x01	0x06	0x00	0x0C	0x00	0x04	0x48	0x0A

应答命令:

地址码	功能码	寄存器地址		寄存器数据		CRC 校验	
Address (1byte)	Function (1byte)	AddrH (1byte)	AddrL (1byte)	DataH (1byte)	DataL (1byte)	CRC16L (1byte)	CRC16H (1byte)
0x01	0x06	0x00	0x0C	0x00	0x04	0x48	0x0A

注: 寄存器数据域域 0x0000 表示 2400, 0x0001 表示 4800, 0x0002 表示 9600, 0x0003 表示 14400, 0x0004 表示 19200, 0x0005 表示 38400, 0x0006 表示 57600, 0x0007 表示 115200, **默认值为 0X0002:9600**。每次变更通讯波特率成功之后, 发送保存指令, 会以原波特率发送回应答命令, 重新上电启动, 然后立即改变设备通信波特率

备注: 如果需要高频输出, 请将波特率设为 115200。

2.6 设置模块地址

发送命令: 01 06 00 0D 00 02 99 C8

地址码	功能码	寄存器地址		寄存器数据		CRC 校验	
Address (1byte)	Function (1byte)	AddrH (1byte)	AddrL (1byte)	DataH (1byte)	DataL (1byte)	CRC16L (1byte)	CRC16H (1byte)
0x01	0x06	0x00	0x0D	0x00	0x02	0x99	0xC8

注意： 传感器默认的地址为 01。

应答命令：

地址码	功能码	寄存器地址		寄存器数据		CRC 校验	
Address (1byte)	Function (1byte)	AddrH (1byte)	AddrL (1byte)	DataH (1byte)	DataL (1byte)	CRC16L (1byte)	CRC16H (1byte)
0x02	0x06	0x00	0x0D	0x00	0x02	0x99	0xFB

1. 如将多个传感器同时连接在一组总线上，例如 MODBUS，则需将每个传感器设置成不同地址，已达到分别控制与回应速度。
2. 如成功更改了新的地址后，后续所有命令与回应数据包中的地址码都换成更改后的新地址码才能生效，不然传感器不会响应命令。
3. XX 模块地址从 00 致 FE 范围。

2.7 查询模块地址

发送命令： FF 03 00 0D 00 01 00 17

地址码	功能码	寄存器地址		寄存器数量		CRC 校验	
Address (1byte)	Function (1byte)	AddrH (1byte)	AddrL (1byte)	NumH (1byte)	NumL (1byte)	CRC16L (1byte)	CRC16H (1byte)
0xFF	0x03	0x00	0x0D	0x00	0x01	0x00	0x17

注意： 由于 MODBUS 协议里规定产品必须要知道模块地址才能通信，所以 MODBUS 协议通信时，地址是事先知道的，也就不能查询地址的。本产品的查询地址是利用的自定义的协议来查询 MODBUS 协议的地址 FF，也可根据知道地址码查询

应答命令：

地址码	功能码	字节数	寄存器数据		CRC 校验	
Address (1byte)	Function (1byte)	Byte Count (1byte)	DataH (1byte)	DataL (1byte)	CRC16L (1byte)	CRC16H (1byte)
0x01	0x03	0x02	XX	XX	XX	XX

2.8 恢复出厂设置

发送命令： 01 06 00 0E 00 00 E8 09

地址码	功能码	寄存器地址		寄存器数据		CRC 校验	
Address (1byte)	Function (1byte)	AddrH (1byte)	AddrL (1byte)	DataH (1byte)	DataL (1byte)	CRC16L (1byte)	CRC16H (1byte)
0x01	0x06	0x00	0x0E	0x00	0x00	0xE8	0x09

应答命令：

地址码	功能码	寄存器地址		寄存器数据		CRC 校验	
Address (1byte)	Function (1byte)	AddrH (1byte)	AddrL (1byte)	DataH (1byte)	DataL (1byte)	CRC16L (1byte)	CRC16H (1byte)
0x01	0x06	0x00	0x0E	0x00	0x00	0xE8	0x09

注意： 恢复出厂设置重新上电后生效

附录.IEEE754 换算

1) .单精度浮点数转化至标准 4 字节数

//float 转化为 IEEE754 4 个字节 big_endian

//若编译器采用 little endian 模式，请先逆转 bdat 数组

```
void float2byte(float fdat,unsigned char * bdat)
```

```
{
```

```
unsigned char i;
```

```
//获得 float 数据所在 4 个字节地址
```

```
unsigned char *tmp=(unsigned char *)&fdat;
```

```
//间接寻址，获得 float 所在 4 字节地址中的数值
```

```
for(i=0;i<(sizeof(float));i++)
```

```
*(bdat+i)=*(tmp+i);
```

```
}
```

2) .4 字节转化至标准单精度浮点函数

```
//IEEE754 4 字节转化为 float big_endian
```

```
//若编译器采用 little endian 模式, 请先逆转 bdat 数组  
float byte2float(unsigned char *bdat)  
{  
return *((float *)bdat);  
}
```

微信公众号@迈科传感

Alibaba 国际商城

淘宝官方店



无锡迈科传感科技有限公司 · 无锡市新吴区太湖国际传感网科技园立业楼 E 座 6F · 邮编 214061 · 中国
工程部 (产品咨询): 0510-85382096



保修卡

产品名称 : _____ 购货单位: _____
产品型号 : _____ 购货日期: _____
产品序列号: _____

维修记录

报修时间 : _____ 故障原因: _____
报修人 : _____ 处理结果: _____
客户信息 : _____

注: 此卡为用户享受维修以及升级服务的依据。