

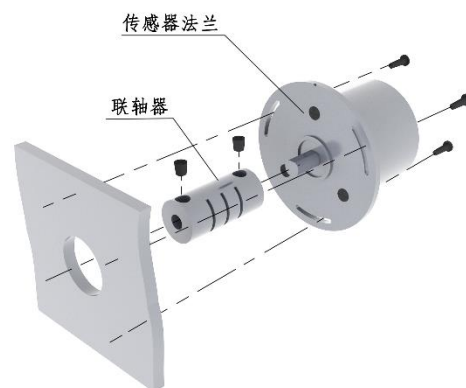


高精度角度传感器 —— 工业级设计 MEMS 技术

产品规格书 (Product Specification)

型号: MK520A 精密系列

描述: 角度传感器 (绝对值编码器、角位移传感器)



生产执行标准参考

- 企业质量体系标准：GB/T19001-2016/ISO9001:2015 标准(证书号：AIFY-19Q-00156)
- GB/T 17626-11A 电压暂降、短时中断和电压变化的抗扰度
- GB/T 191 SJ 20873-2003 倾斜仪、水平仪通用规范
- GBT 14412-2005 机械振动与冲击 加速度计的机械安装
- GBT 18459-2001 传感器主要静态性能指标计算方法
- QJ 2318-92 磁敏陀螺加速度计测试方法
- ROHS (证书号：BSTSH190311693901CC-R1)
- CE 认证(证书号：BST18089710801SC)
- FCC (证书号：BSTSH18089710801EC)
- JJF1059.1-2012 测量不确定度评定与表示
- GJB 450A-2004 装备可靠性通用要求
- GJB 909A 关键件和重要件的质量控制
- GJB899 可靠性鉴定和验收试验
- GJB150-3A 高温试验
- GJB150-4A 低温试验
- GJB150-8A 淋雨试验
- GJB150-12A 沙尘试验
- GJB150-16A 振动试验
- GJB150-18A 冲击试验
- GJB 1846-1993 机载无线电罗盘通用规范
- GJB150-23A 倾斜和摇摆试验
- GB/T 17626-3A 射频电磁场辐射抗扰度试验
- GB/T 17626-5A 浪涌(击)冲抗扰度试验
- GB/T 17626-8A 工频磁场抗扰度试验
- 版本：VT2025
- 修订日期：2023.05.20



一、产品特性

MK520A 精密系列高精度角度传感器集成 MEMS 技术，低功耗；采用磁电感应技术，精密轴承，使用差动阵列磁敏感元件、非接触式测量转轴，通过感应安装在转轴一端的永久性磁铁的平行磁场强度，通过 MCU 处理，对线性度修正、温度补偿、N 阶数字滤波算法、零点设置、多段不同斜率设置的可编程智能控制，实现 0~360° 范围内，输出传感器绝对角度位置。精度 0.05°，输出 RS232、TTL、RS485、RS422、CAN、0-5V、0.5-4.5V、0-10V、4-20mA、0-20mA 可选。

产品出厂前全部经过校准、反向和抗脉冲尖峰电压的保护、长期老化稳定测试，每一道工序精准严谨，确保在不同工况条件下和长期的使用周期中可靠；具有无触点、长寿命、高分辨、低温漂、优线性、精复位、高频响、多保护、抗干扰、耐振抗冲、适用水、油、气等多种恶劣工业环境，为高性价比角度传感器。亦为触点式角度传感器（如导电塑料电位器、编码器、角位移传感器）更新换代的理想产品。

二、产品性能

- 采样频率：1KHZ
- 精度 0.05°、分辨率 0.01°
- 量程：0~360°（可选）
- 输出：RS232、RS485、CAN、RS422、4-20mA、0-20mA、0~5V、0.5-4.5V、0~10V 可选
- 宽电压输入 DC 9~36V（5V 可定制）
- 满度温漂 0.085%FS
- 高精度、抗震动、冲击
- 宽温工作 -40~+85°C
- IP66 防护等级（IP67 可定制）

三、产品应用

- 电机控制：伺服系统、转角位置
- 阀门：角执行器
- 船舶工业：船轮舵位、舱门位置
- 汽车安控：方向盘
- 煤矿机械：洗煤机、选矿机、盾构机
- 纺织机械：张力控制、梭锭线径
- 医疗器械：CT、电动机转动
- 机器人：姿态控制、动臂旋转
- 卫星天线平面与俯仰转角
- 吊车、起重机、挖掘机等工程设备



产品订购信息

MK520A	—	<input type="checkbox"/>	—	<input type="checkbox"/>	<input type="checkbox"/>	(<input type="checkbox"/>	<input type="checkbox"/>	<input type="checkbox"/>
		旋转方向		测量范围		输出接口		
		C: 顺时针增大 W: 逆时针增大		30: 0~30° 60: 0~60° 90: 0~90° 180: 0~180° 270: 0~270° 360: 0~360° 其它量程备注		0~10V 0.5~4.5V 0~5V 4~20mA 0~20mA RS232: RS232 通信 RS485: RS485 通信 RS422: RS422 通信 CAN: CAN 总线		
例如: MK520A-C-360 (CAN) : 高精度/0~360°测量范围/CAN 总线输出 (默认顺时针测量, 可订购逆时针)								

产品性能指标

参数	条件	MK520A-90	MK520A-180	MK520A-270	MK520A-360	单位
测量范围 ⁽¹⁾		0~90	0~180	0~270	0~360	°
温度漂移 ⁽²⁾	-40 ~ 85°	0.002	0.002	0.002	0.002	%/ °C
分辨率 ⁽³⁾		0.01	0.01	0.01	0.01	°
精度 ⁽⁴⁾	-40 ~ 85°C	0.05	0.06	0.08	0.1	°
线性度		0.085	0.085	0.085	0.085	%FS
响应时间	慢速/快速	500/200μs				
上电启动时间		0.2s				
输出信号 ⁽⁵⁾⁽⁶⁾		数字 TTL、RS232、RS485、RS422、CAN 可选 电压 0~5V、0.5-4.5V、0~10V 可选 电流 0-20mA、4-20mA 可选				
噪声		5mV				
CAN 波特率		100K~1M bps 可设置 (其它需定制)				
平均工作时间		≥55000 小时/次				
抗冲击		20000g,0.5ms,3 次/轴				
抗震动		10grms、2 ~ 2000Hz				
使用温度		-40 ~ 85°C				
防水等级		IP66 (可定制 IP67)				
电缆线		标配 1.5 米长度、耐磨、防油、宽温、屏蔽电缆线 4*0.3mm ²				
重量		180g (不含包装盒)				

* 本性能参数只列出0~90°、180°、270°、360° 系列以作参考, 其它测量范围请以最相邻参数为参考.

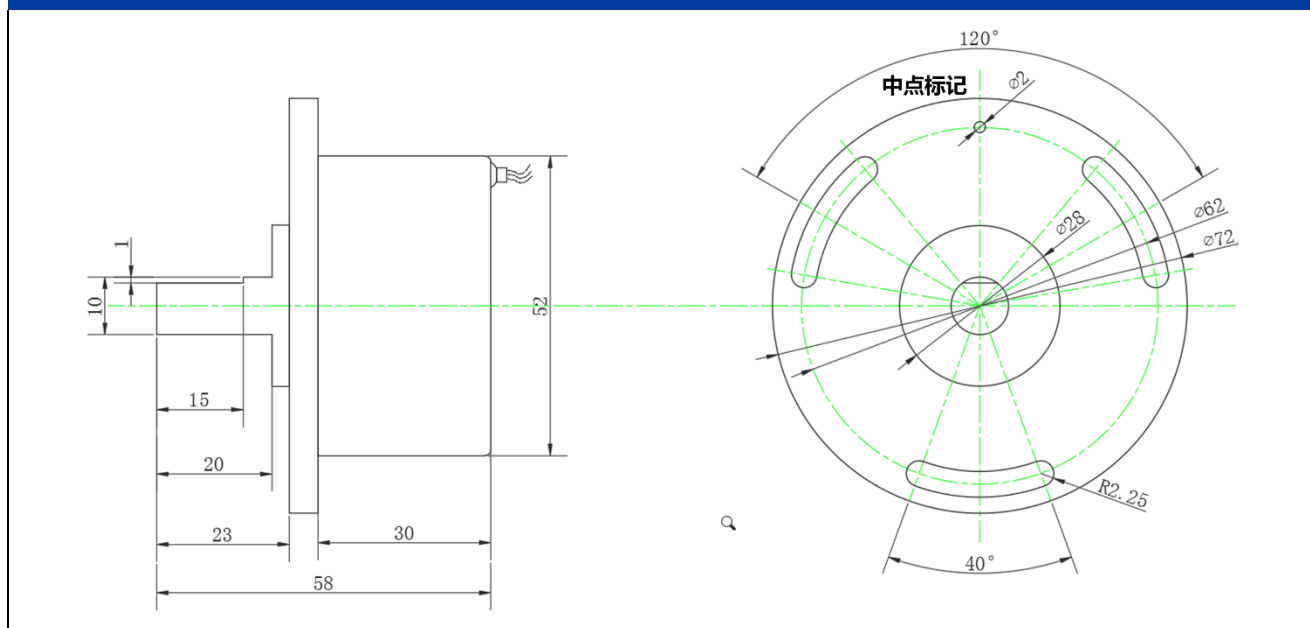
电气指标

参数	条件	最小值	典型值	最大值	单位
供电电压	标准	9	12	36	V
	定制		5		
工作电流 ⁽⁷⁾			35		mA
电源反向保护 ⁽⁸⁾			40		V
信号反向保护 ⁽⁸⁾			40		V
工作温度		-40		+85	°C
存储温度		-55		+100	°C

备注:

- (1) **测量范围:** 可根据需求设定。
- (3) **温度漂移:** 是指角度不变的情况下, 使用温度范围内, 输出电压信号最大值和最小值之差。
- (4) **分辨率:** 是指传感器在测量范围内能够检测和分辨出的被测量的最小变化值。
- (2) **精度:** 实际角度与传感器测量角度多次 (≥ 24 次) 测量的均方根误差。
- (5) **输出信号:** 电压电流没有滤波, 数字输出采用自研 N 阶滤波算法。
- (6) **输出信号:** 采集电路图详见“电气指标”部分。
- (7) **工作电流:** 是指信号输出开路时供电电流。
- (8) 反向电压超过极限, 则反向保护二极管击穿。

产品尺寸图



机械特性

连接器	引线(1.5m)可定制	旋转力矩	< 5mN.m
防护等级	IP66	机械转角	0~360°无限旋转, 正反旋转无停止位
外壳材质	外壳: 铝合金氧化、后盖: 不锈钢、轴: 不锈钢	机械寿命	> 12000 万转
安装	三颗螺丝固定、用柔性联轴器与客户转子连接		

转轴旋转方向

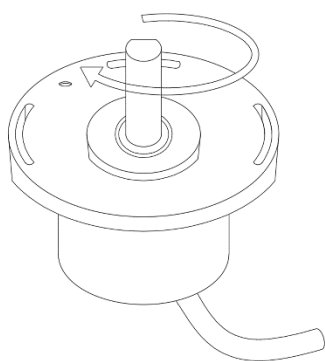


图 1.1 箭头方向为传感器顺时针旋转方向

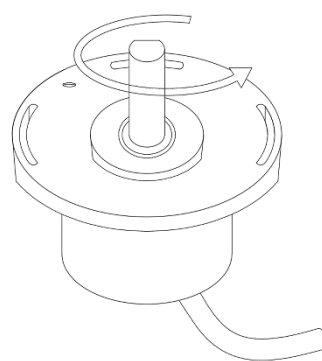
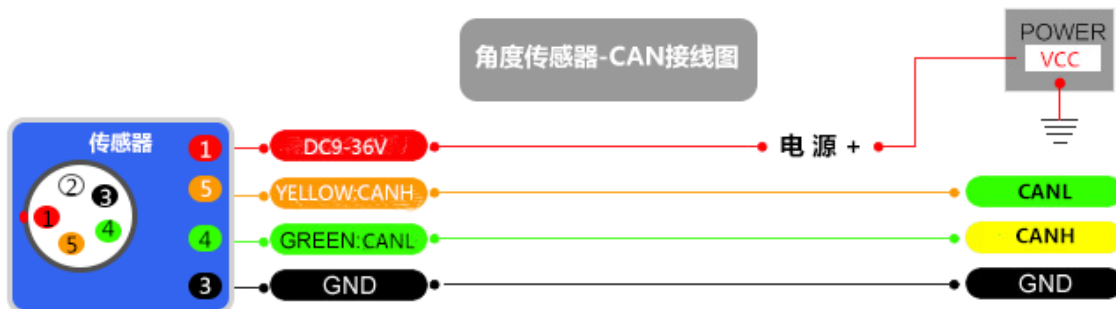


图 1.2 箭头方向为传感器逆时针旋转方向

产品电气连接

线色功能	红 RED	白 WHITE	黑 BLACK	绿 GREEN	黄 YELLOW
	1	2	3	4	5
	VCC	NC	GND	CANL	CANH



- 特别注意：电源不能接信号输出线（黄线、绿线），否则将会造成传感器损坏；如在通电时拆装传感器，应先连接传感器公共端（黑线）。
- 如果传感器使用过程中出现问题，首先拆下角度传感器，提供 Vcc 电源，旋转转轴观察是否有电压信号输出，以此确认是否是传感器出现问题。

产品安装方式

安装说明：

- 1, 在标称角度区间内，信号为线性变化，将转轴按顺时针方向旋转，角度值增大，逆时针方向旋转，角度值减小。
- 2, 传感器转轴上扁平台与端面上标记孔位置对准时，为角度区间中点。例如量程为360°时，输出RS485，此时角度值为180°左右。
- 3, 安装时应保持传感器转动轴与被测转轴尽量同心，若无法保证同心度，最好用柔性联轴器相连接，外壳法兰用螺丝固定，角度变化和输出电压成线性比例

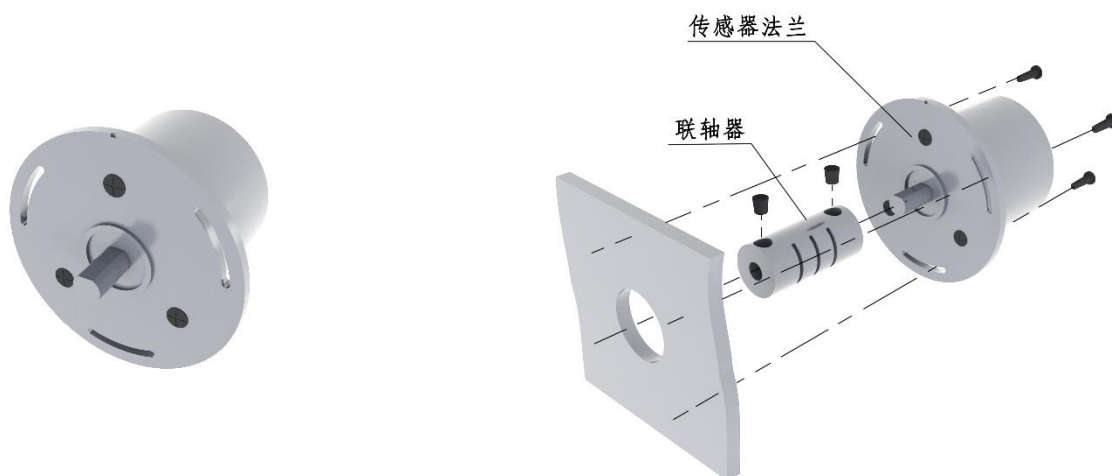


图 3.1 联轴器安装

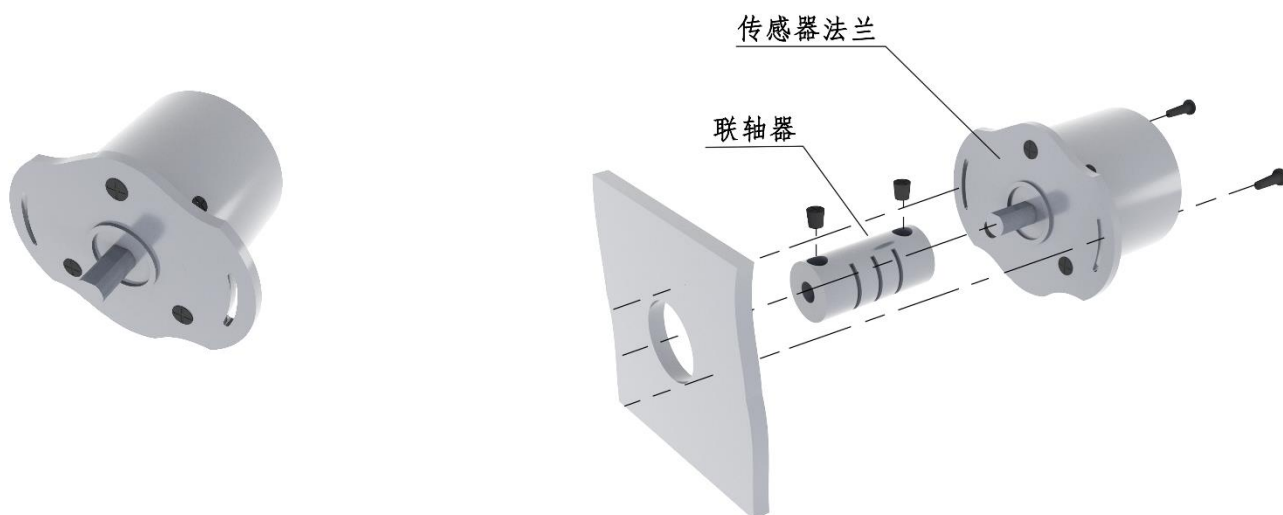


图 3.2 联轴器安装

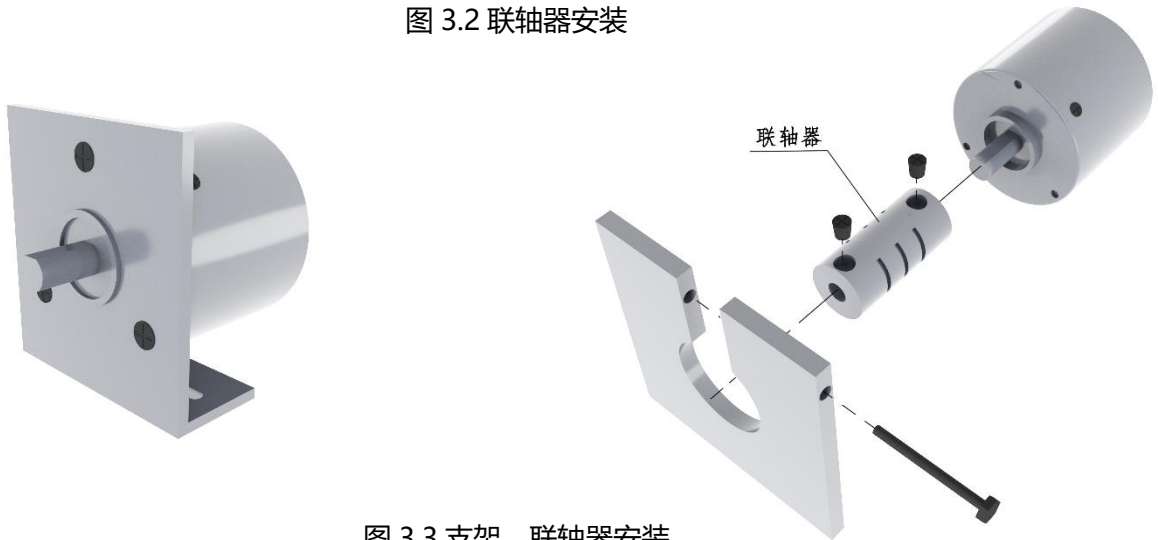


图 3.3 支架、联轴器安装

产品安装注意事项

1. 角度传感器与被测装置要保证同心连接，可以大大提高传感器的测量准确性和使用寿命。
2. 安装时与传感器转轴连接孔应该为滑动配合公差，严禁硬性敲击或加大力安装。
3. 传感器轴与用户端输出建议采用柔性联轴器连接。
4. 传感器轴与用户转子同心，安装方法，首先固定好转轴，然后再紧固传感器法兰或端盖的螺丝。
5. 为了转配过程寻找或对准机械中点与电中点，首先紧固转轴，放置于需要检测的位置的标记点。将法兰或端盖的螺丝略微拧紧，转动传感器外壳，用万用表对准测量中点(推荐) (或起始点) 对应输出电流数值，再拧紧紧固螺丝。复检正确亦安装完毕。
6. 推荐使用空心轴式角度传感器，能够较好的保证安装的同心度。



角度测量范围

MK520A 系列数字输出角度传感器测量，角度满量程为 360°。根据客户的需求，测量范围常规使用范围为：

0 ~ 40° (±20°); 0 ~ 90° (± 45°);

0 ~ 180° (±90°); 0 ~ 360° (±180°) .

其他角度范围可以根据客户具体需求设定。不同的角度测量范围，对应的中点值是不一样的，例如 0-120° (±60°)，中点即 60° (0°)。正确选择量程可以最大限度发挥传感器检出信号的灵敏度，即转动单位角度对应的输出信号值最大。角度测量范围与测量精度的关系详见“产品性能指标”部分。

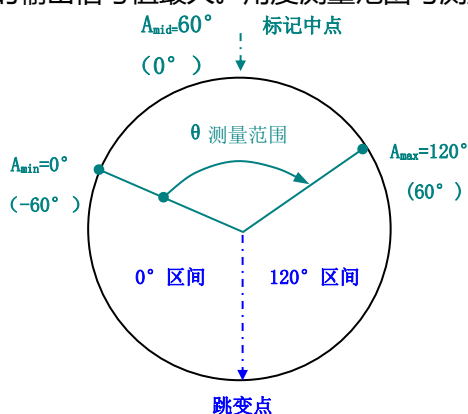


图1 角度测量区域

角度测量区间如图 2 所示，其说明如下：

- 1)、 θ 对应于测量角度区间；
- 2)、 $A_{min}=0^\circ$ ，测量起点； $A_{max}=120^\circ$ ，测量终点；
- 3)、 $A_{mid}=60^\circ$ 为测量区间中点，推荐传感器装配时以此点为基准，边缘累积误差最小。
- 4)、如果测量区间为 360°时，模拟量从 0°跳变到 360°点时，有 0.3°的测量死区。
- 5)、如图 1 箭头所示，输出信号为顺时针增大；

如需要逆时针增大时，MK520A 系列数字输出角度传感器可程序设定。

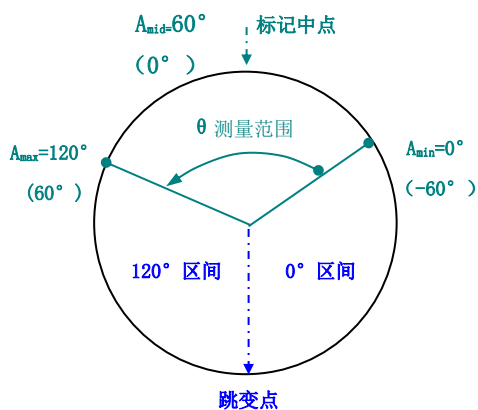
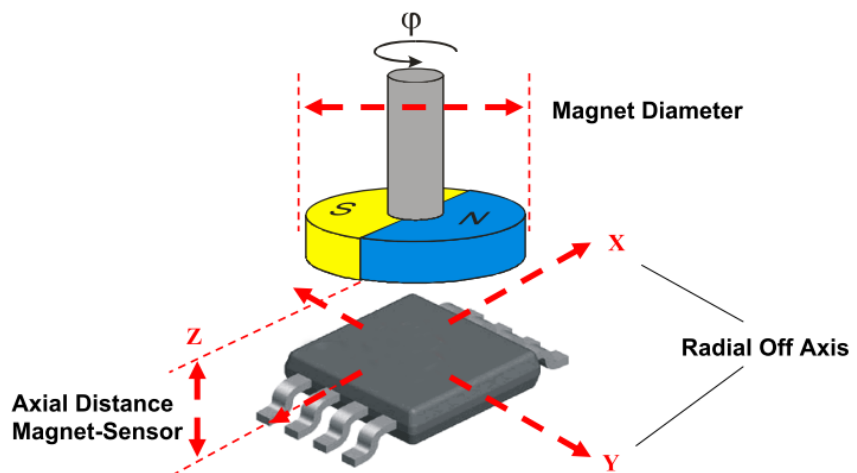


图2 角度测量区域

工作原理

角度传感器利用霍尔原理，采用欧洲进口核心控制单元，主要是通过内部在轴上安装有光栅，通过轴的旋转，切割磁场来检测角度变化。运用 Triaxis™（三轴霍尔）技术的独立传感器芯片为核心设计的一款可编程的角度传感器。通过对电容量处量放大，滤波，转换之后得出角度。



信号输出

1. MK520A 系列角度传感器通过 MCU 程序化处理，采用电压变送器集成一体化设计，测量角度范围可根据用户需求可在 0~360°范围内设定。输出工业标准 CAN 总线协议。特别适用于角度位置检测以及与可编程控制器（PLC）连接的使用场合。
2. MK520A 系列角度传感器的信号输出级有反向保护二极管，其反向击穿电压达 40V（默认），视客户需求可以达到 100V。有效防止因信号线误接至电源(VCC)正极而损坏信号输出级。工业使用环境可能致使传感器信号输出级遭受更高的瞬态电压，为了更好地保护传感器，可加瞬态电压抑制(TVS)等保护措施。在使用的过程中，由于用户接线不慎或者导线磨损漏电等原因偶尔会造成传感器内部电流过大而烧毁，在传感器内部加装自恢复保险丝，最大程度保证了瞬间大电流对传感器的损坏。


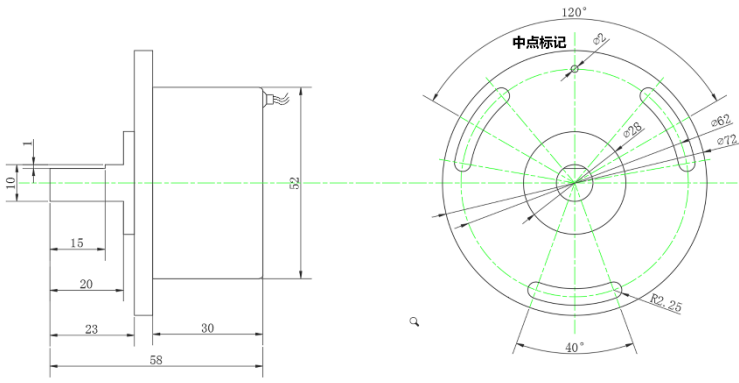

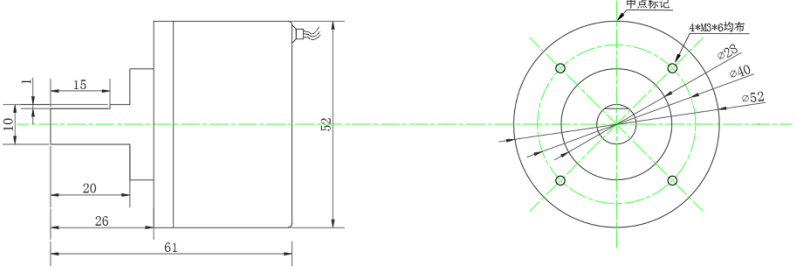
电源保护

1. MK520A 系列角度传感器具有 9V~36V 较宽的供电电压范围。在工业使用环境中，往往存在感性或容性负载，当电源线路连接或断开时可产生 25~60V 的尖峰脉冲电压，容易造成传感器电路系统损坏。MK520A 系列角度传感器电源供电系统有反向保护二极管，反向保护电压达 40V。
2. MK520A 系列角度传感器对特定使用环境，可选型采用电源输入瞬态电压抑制(TVS)等保护措施，有效地抑制这类尖峰脉冲的干扰，使传感器电路系统安全可靠地工作。
3. 在强弱电混合使用的工业环境中，强电负载如果电流过大，共地回路有可能对传感器检测回路产生影响，甚至影响传感器的使用寿命，MK520A 系列角度传感器特别开发出四线制角度传感器。即工作系统地线（GND）与角度传感器负极分离浮地，大大提高传感器的使用寿命及抗干扰能力。

结构与选型

MK52XX 系列角度传感器有转轴与空心轴及多种外形尺寸，客户可根据需求选择相应型号。

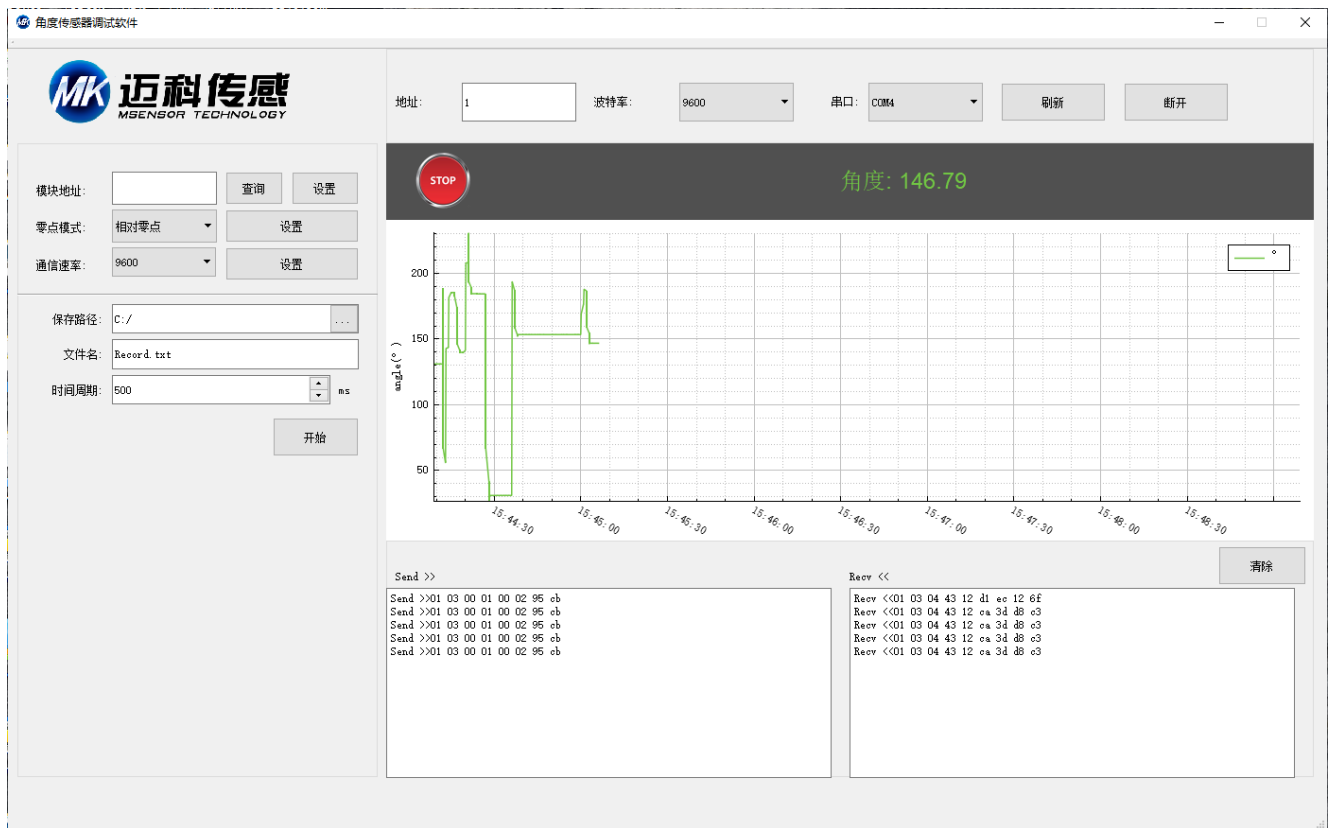
1. 传感器外壳采用铝合金材质，表面喷砂处理，最大程度的在保持美观的同时进行防腐蚀处理。
2. 转轴型：推荐用柔性联轴器与客户转子连接；
3. 空心轴型：易保证同心安装，省用联轴器。

外形	型号	尺寸
	MK520A	
	MK525B	

调试软件

可以在迈科传感官方网站上下载专用角度传感器调试软件进行初步角度调试，如果您希望直接访问角度传感器，可以通过角度传感器的通信协议和大众版的串口调试助手访问，这样传感器可以方便的集成到您的系统

中。



- 串口 : 选择设备对应的 COM 口;
- 地址 : 填入传感器当前地址码, 出厂默认是 05
- 波特率: 选择传感器当前波特率, 出厂默认是 125K bps
- 监测 : 连接串口, 点击开始, 进行数据采集
- 设置 : 对传感器功能参数进行设置

CAN 通讯协议

通信协议:

1. SDO 报文: SDO 请求、应答报文总是包括 8 个字节, 其中数据字节不够的就在后面补 0。
Write Object 请求报文和应答报文的格式和内容如表 1-1 和 1-2 所示: 发送第一字节 0x40 表示写入命令, 返回第一字节 0x40 表示写成功。Node_ID 为 CAN 通信节点号, Index_LSB 为字典索引低字节, Index_MSB 为字典索引高字节, Sub_index 为子索引。

1) 修改节点号 (Node_ID=0x01 ~ 0x7F), 默认节点号 (Node_ID) 为 0x05

CAN-ID	第一字节	第二字节	第三字节	第四字节	第五字节	第六字节	第七字节	第八字节
0x600+	0x40	0x10	0x10	0x00	Node_ID	0x00	0x00	0x00

0x05								
------	--	--	--	--	--	--	--	--

表 1-1 SDO 请求报文格式

CAN-ID	第一字节	第二字节	第三字节	第四字节	第五字节	第六字节	第七字节	第八字节
0x580+ 0x05	0x40	0x10	0x10	0x00	Node_ID	0x00	0x00	0x00

表 1-2 SDO 应答报文格式

注：如控制器发送 CAN-ID=0x600+0x05(默认)，发送数据：40 10 10 00 10 00 00 00

传感器返回 CAN-ID=0x580+0x05 (默认)，返回数据：40 10 10 00 10 00 00 00 重新上电之后接收到帧 ID 为 0x590(0x580+0x10),表示帧 ID 修改成功。

2) 设置 CAN 波特率

CAN-ID	第一字节	第二字节	第三字节	第四字节	第五字节	第六字节	第七字节	第八字节
0x600+ 0x05	0x40	0x20	0x10	0x00	Baud	0x00	0x00	0x00

表 1-3 SDO 请求报文格式

CAN-ID	第一字节	第二字节	第三字节	第四字节	第五字节	第六字节	第七字节	第八字节
0x580+ 0x05	0x40	0x20	0x10	0x00	Baud	0x00	0x00	0x00

表 1-4 SDO 应答报文格式

注：第五字节(Baud)为 0x01、0x02、0x03、0x04、0x05、0x06。其中 0x01 代表设置波特率 500K bps, 0x02 代表设置波特率 250K bps, 0x03 代表设置波特率 125K bps, 0x04 代表设置波特率 100K bps, 0x05 代表设置波特率 800K bps, 0x06 代表设置波特率 1M bps, **默认波特率为 125K bps**，发送此命令并收到返回的数据后，传感器需重新上电，波特率修改才能成功。

3) 设置相对/绝对零点

CAN-ID	第一字节	第二字节	第三字节	第四字节	第五字节	第六字节	第七字节	第八字节
0x600+ Node_ID	0x40	0x30	0x10	0x00	Type	0x00	0x00	0x00

表 1-5 SDO 请求报文格式

CAN-ID	第一字节	第二字节	第三字节	第四字节	第五字节	第六字节	第七字节	第八字节
0x580+ Node_ID	0x40	0x30	0x10	0x00	Type	0x00	0x00	0x00

表 1-6 SDO 应答报文格式

注：第五字节(Type)为 0x01、0x00。其中 0x01 代表设置相对零点，0x00 代表设置绝对零点。
如果设成绝对零点，则测量角度以出厂设置的零点为基准。如果设成相对零点，则测量角度以当前位置为零点基准。

4) 查询相对/绝对零点

CAN-ID	第一字节	第二字节	第三字节	第四字节	第五字节	第六字节	第七字节	第八字节
0x600+ Node_ID	0x40	0x35	0x10	0x00	Type	0x00	0x00	0x00

表 1-7 SDO 请求报文格式

CAN-ID	第一字节	第二字节	第三字节	第四字节	第五字节	第六字节	第七字节	第八字节
0x580+ Node_ID	0x40	0x35	0x10	0x00	Type	0x00	0x00	0x00

表 1-8 SDO 应答报文格式

注：第五字节(Type)为 0x01、0x00。其中 0x01 代表设置相对零点，0x00 代表设置绝对零点。

5) 设置角度输出模式

CAN-ID	第一字节	第二字节	第三字节	第四字节	第五字节	第六字节	第七字节	第八字节
0x600+ 0x05	0x40	0x40	0x10	0x00	Type	0x00	0x00	0x00

表 1-7 SDO 请求报文格式

CAN-ID	第一字节	第二字节	第三字节	第四字节	第五字节	第六字节	第七字节	第八字节
0x580+ 0x05	0x40	0x40	0x10	0x00	Type	0x00	0x00	0x00

表 1-
SDO

报文格式

注：0x00: 0Hz 应答输出 0x01: 5Hz Data Rate 0x02: 15Hz Data Rate
0x03: 25Hz Data Rate 0x04: 35Hz Data Rate 0x05: 50Hz Data Rate
0x06: 100Hz Data Rate

发送其他命令应建议在应答模式下进行（自动模式是不定的输出传感器的当前角度，在应答模式下才能更容易看见其他命令返回值）。

*传感器默认输出模式为 0x03，自动输出模式；如果设备为非应答模式，传感器上电后即有角度输出，35Hz Data Rate 意味着每秒自动输出 35 次数据，其他以此类推。

2、角度传感器的过程数据对象 PDO(Process Data Object):

传感器上电后，读角度输出，报文格式如下：

CAN-ID	第一字节	第二字节	第三字节	第四字节	第五字节	第六字节	第七字节	第八字节
0x600+ 0x05	0x40	0x04	0x10	0x00	0x00	0x00	0x00	0x00

表 1-9 SDO 请求报文格式

CAN-ID	第一字节	第二字节	第三字节	第四字节	第五字节	第六字节	第七字节	第八字节
0x580+ Node_ID	0xAA	AH	AL	XX	XX	0xFF	0x00	0x00

表 1-10 SDO 应答报文格式

注：CAN-ID 后面有八个字节参数，应答返回 CAN-ID=0x580+0x05（默认），第二字节、第三字节为十六进制数，其中高字节在前、低字节在后；第四字节、第五字节为其取反数据。

例如：返回 AA 8C 9E 73 61 FF 00 00，转为十进制后角度转换举例：

角度数据大小由 16 位二进制数表示，高 8 位为 AH，低 8 位为 AL。

用该 16 位二进制数转换为十进制数，然后除以 100，结果即为角度。

例如，AL=0x8C，AH=0x9E，角度即为 359.98°

AH AL

0x8C 0x9E

0x8C9E(35998)

35998/100=359.98°

即输出角度，最终结果为 359.98°

微信公众号@迈科传感

Alibaba 国际商城

淘宝官方店



无锡迈科传感科技有限公司 · 无锡市新吴区太湖国际传感网科技园立业楼 E 座 6F · 邮编 214061 · 中国
工程部 (产品咨询): 0510-85382096



保修卡

产品名称 : _____ 购货单位: _____
产品型号 : _____ 购货日期: _____
产品序列号: _____

维修记录

报修时间 : _____ 故障原因: _____
报修人 : _____ 处理结果: _____
客户信息 : _____

注: 此卡为用户享受维修以及升级服务的依据。