



防爆系列倾角传感器 —— 工业级设计 军品技术

产品规格书 (Product Specification)

型号：MK700-IS-EPC

描述：电压输出型双轴倾角传感器





生产执行标准参考

- 防爆标志：Ex ib IIC T6 Gb
- 企业质量体系标准：GB/T19001-2016/ISO9001:2015 标准(证书号：AIFY-19Q-00156)
- GB/T 3836.1 防爆电气产品强制性通用标准
- GB/T 17626-11A 电压暂降、短时中断和电压变化的抗扰度
- GB/T 191 SJ 20873-2003 倾斜仪、水平仪通用规范
- GBT 14412-2005 机械振动与冲击 加速度计的机械安装
- GBT 18459-2001 传感器主要静态性能指标计算方法
- ROHS (证书号：BSTSH190311693901CC-R1)
- CE 认证(证书号：BST18089710801SC)
- FCC (证书号：BSTSH18089710801EC)
- JJF1059.1-2012 测量不确定度评定与表示
- GJB 450A-2004 装备可靠性通用要求
- GJB 909A 关键件和重要件的质量控制
- GJB899 可靠性鉴定和验收试验
- GJB150-3A 高温试验
- GJB150-4A 低温试验
- GJB150-8A 淋雨试验
- GJB150-12A 沙尘试验
- GJB150-16A 振动试验
- GJB150-18A 冲击试验
- GJB 1846-1993 机载无线电罗盘通用规范
- GJB150-23A 倾斜和摇摆试验
- GB/T 17626-3A 射频电磁场辐射抗扰度试验
- GB/T 17626-5A 浪涌(击)冲抗扰度试验
- GB/T 17626-8A 工频磁场抗扰度试验
- 版本：VT2025
- 修订日期：2022.11.20



一、产品特性

MK7100-IS-EPC 是迈科传感针对工业现场控制、防爆危化倾角测量领域，开发的双轴倾角传感器，内部 MCU、MEMS 倾角模块、电源电路、输出电路经过保护设计优化等。每只产品出厂前全部经过全温度区间校验补偿、二周时间的长期稳定测试，确保在不同工况条件下和长期的测试周期中保持最佳性能指标。

产品集成电压 0~5V, 0.5-4.5V、0~10V 可选，数字信号 RS232、RS485 可选；方便系统集成性，配套的电脑分析软件能对测量数据进行实时显示和记录分析，安装便捷，只需用螺丝将传感器固定在被测的物体表面，即可自动计算出物体的水平夹角，使用简单。抗外界电磁干扰能力强、承受冲击震动能力强，广泛应用于工程机械、倾斜监测等。

二、产品性能

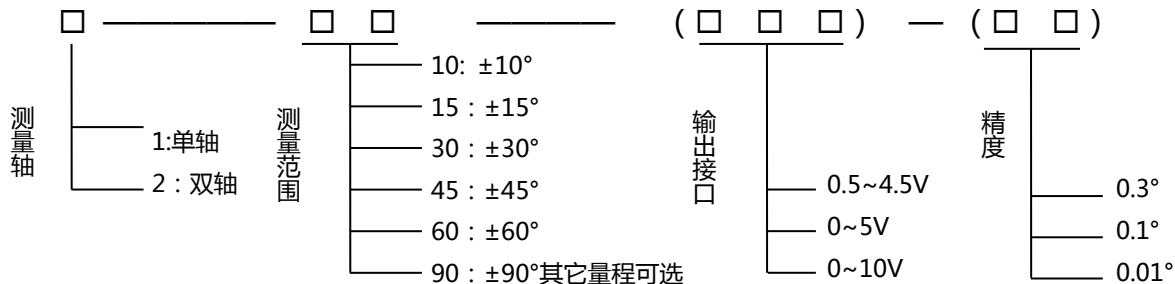
- 双轴倾角监测（单轴可选）
- 量程：双轴 0~±90° 可选
单轴 0-±180°（0-360°）可选
- 输出 0~5V、0.5-4.5V、0~10V 可选，
- 宽电压输入 DC9~36V
- 体积(81.5*48*40mm)（可定制）
- 防爆认证
- 精度 0.3°，0.1°，0.01° 可选
- 绝对相对零点，用户可设置
- 宽温工作 -40~+85°C
- IP67 防护等级（IP68 可定制）

三、产品应用

- 铁路轨距尺，轨距仪测平
- 桥梁，大坝监测
- 精密机床水平控制
- 风机摆振姿态
- 船舶航行姿态测量
- 信号塔，高压电线杆塔
- 机器人倾斜监测
- 卫星太阳能天线定位
- 医疗设备
- 各种工程机械角度控制



产品订购信息



例如：MK700-IS-EPC 订购：2—30- (0-5V) -0.01°：双轴 /±30°测量范围/输出 0-5V/精度 0.01°；水平向上安装默认，需其他安装方式，参照“产品安装方式”示意图说明，订购时备注。

产品性能指标

参数	条件	MK700-IS-EPC			单位
精度	-40 ~ 85°C	0.3	0.1	0.01	°
分辨率	-40 ~ 85°C	0.05	0.01	0.002	°
测量轴		X、Y 轴	X、Y 轴	X、Y 轴	
频率响应	DC response	100	100	100	Hz
长期稳定性	-40 ~ 85°C	<0.032	<0.15	<0.02	°
零点温度漂移	85°C < sensor sensor < -40°C	±0.05	±0.01	±0.002	°/°C
测量范围		双轴±90 单轴±180	双轴±90 单轴±180	双轴±90 单轴±180	°
上电启动时间		0.2	0.2	0.2	s
响应时间		0.01	0.01	0.01	s
零点偏移 (0°输出)		0-5V 输出-2.5V 0-10V 输出-5V 0.5-4.5V 输出-2.5V			
输出信号		0-5V、0.5-4.5V、0-10V			
平均工作时间		≥55000 小时/次			
抗冲击		20000g,0.5ms,3 次/轴			
抗震动		10grms、10 ~ 1000Hz			
绝缘电阻		≥100MΩ			
防水等级		IP67			
电缆线		标配 1.5 米长度、耐磨、防油、宽温、屏蔽电缆线 6*0.2mm ²			
重量		185g (不含包装盒)			

电气指标

参数	条件	最小值	典型值	最大值	单位
供电电压		9	12	36	V
工作电流			40		mA
输出负载	电阻性	10			kΩ
	电容性			20	nF
工作温度		-40		+85	°C
存储温度		-55		+125	°C

名词解释：

分辨率： 是指传感器在测量范围内能够检测和分辨出的被测量的最小变化值。

精度： 绝对精度是指在常温条件下，对传感器的绝对线性度、重复性、迟滞、零点偏差、及横轴误差的综合误差。

长期稳定性： 长期稳定性是指传感器在常温条件下，经过一年的长期工作下最大值与最小值之的偏差。

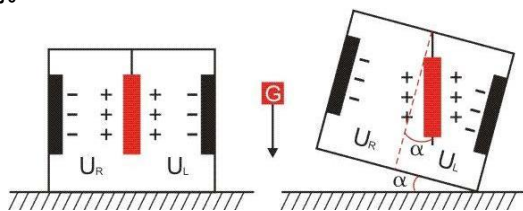
响应时间： 响应时间是传感器在一旦的角度变化时，传感器输出达到标准值所需的时间。

机械特性

连接器	引线(1.5m)或防水航空插座（定制）
防护等级	IP67
外壳材质	铝合金磨沙氧化
安装	四颗 M4 螺丝

工作原理

采用欧洲进口核心控制单元，采用电容微型摆锤原理。利用地球重力原理，当倾角单元倾斜时，地球重力在相应的摆锤上会产生重力的分量，相应的电容量会变化，通过对电容量处量 放大，滤波，转换之后得出倾角。



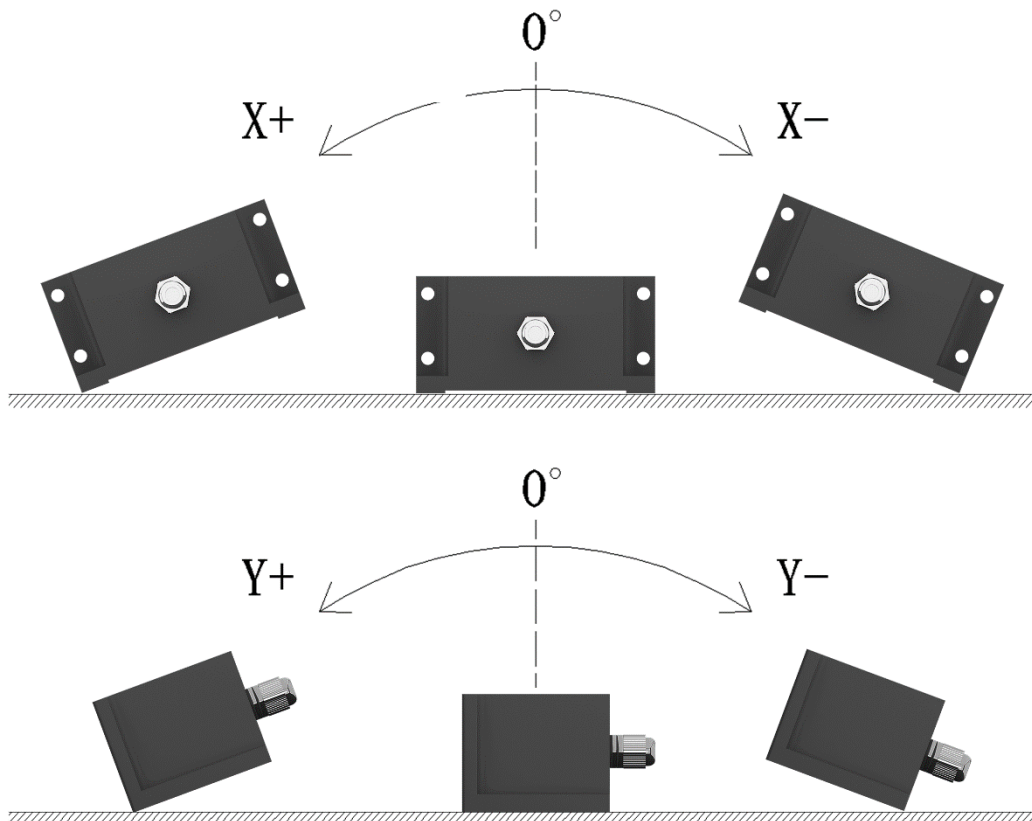
U_R, U_L 分别为摆锤的左极板和右极板与其各自对应电极间的电压，当倾角传感器倾斜时， U_R, U_L 会按照一定规律变化，所以 $f(U_R, U_L)$ 是关于倾角 α 的函数： $\alpha = f(U_R, U_L)$

产品安装&测量方向

安装时应保持传感器安装面与被测目标面平行；安装方式请参考下面示意图：



MK700 倾角传感器水平安装&侧面安装

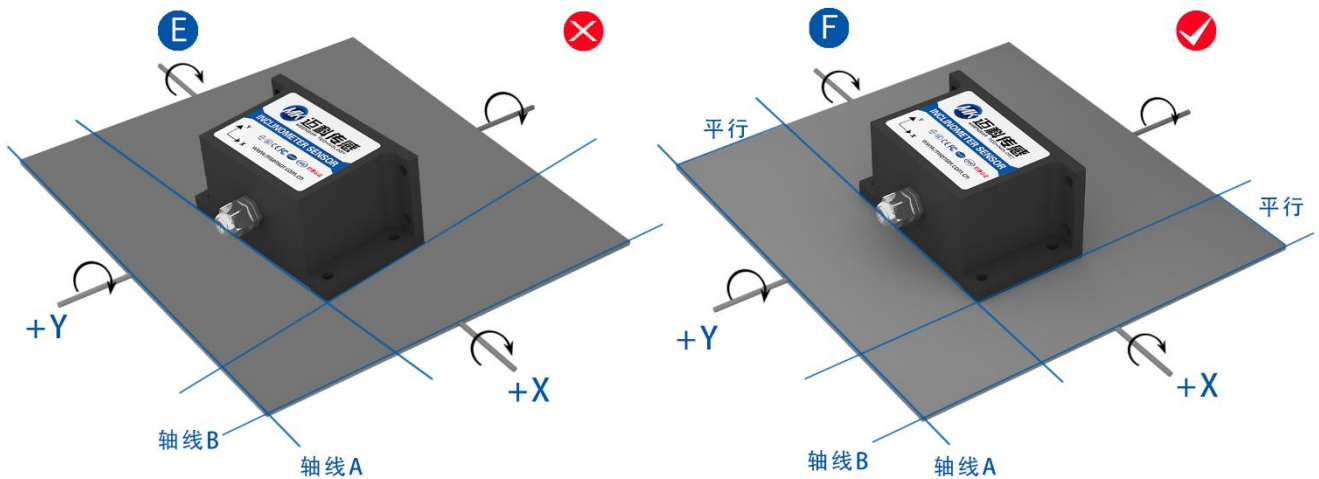
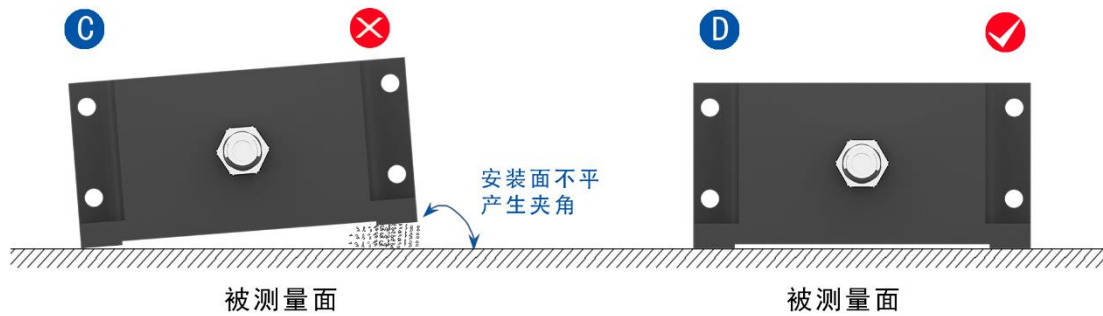
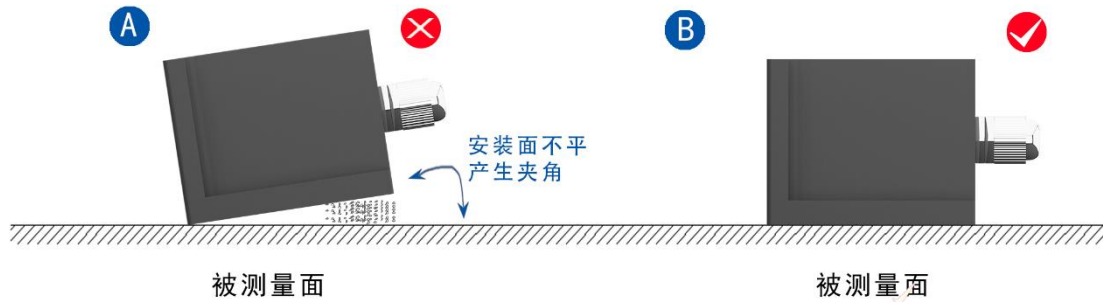


产品安装注意事项

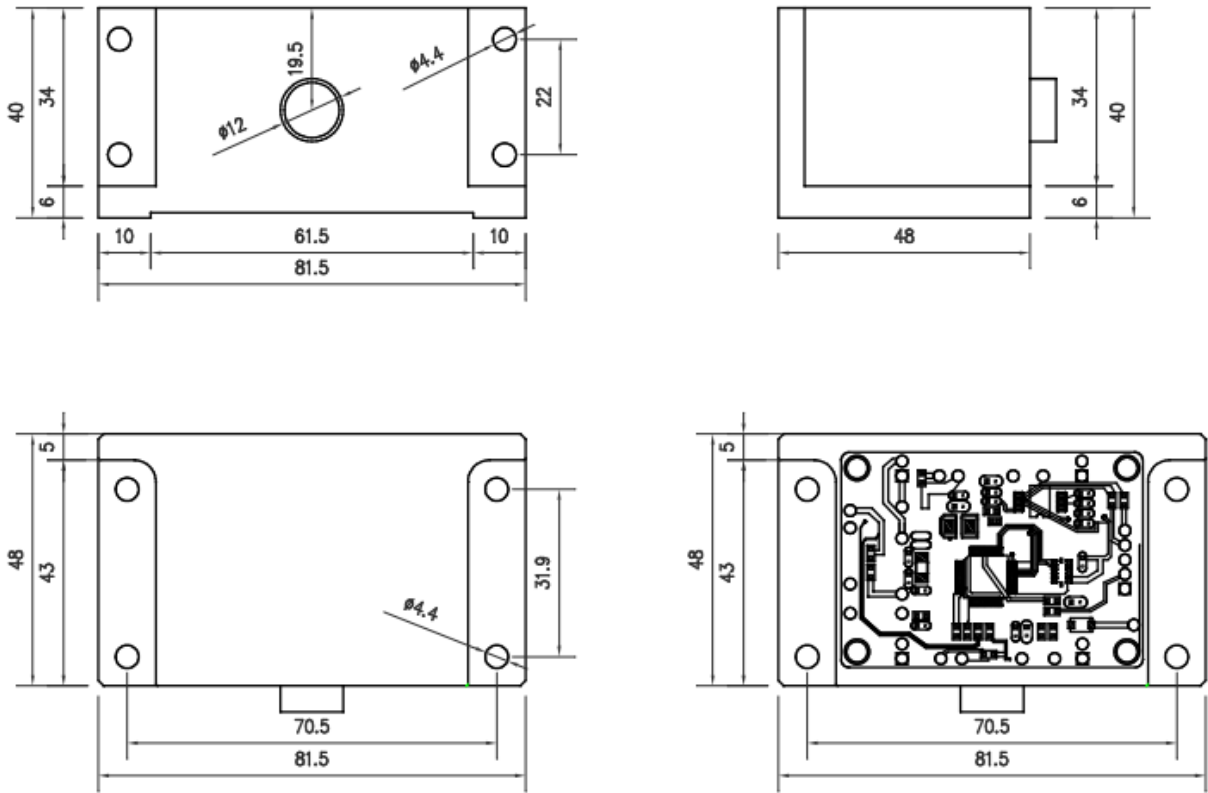
请按照正确的方法进行安装倾角传感器，不正确的安装会导致测量误差，尤其注意一“面”，二“线”：

1) 传感器的安装面与被测量面固定必须紧密、平整、稳定，如果安装面出现不平容易造成传感器测量夹角误差。见图 A、B、C、D

2) 传感器轴线与被测量轴线必须平行，两轴线尽可能不要产生夹角。见图 E、F



产品尺寸图



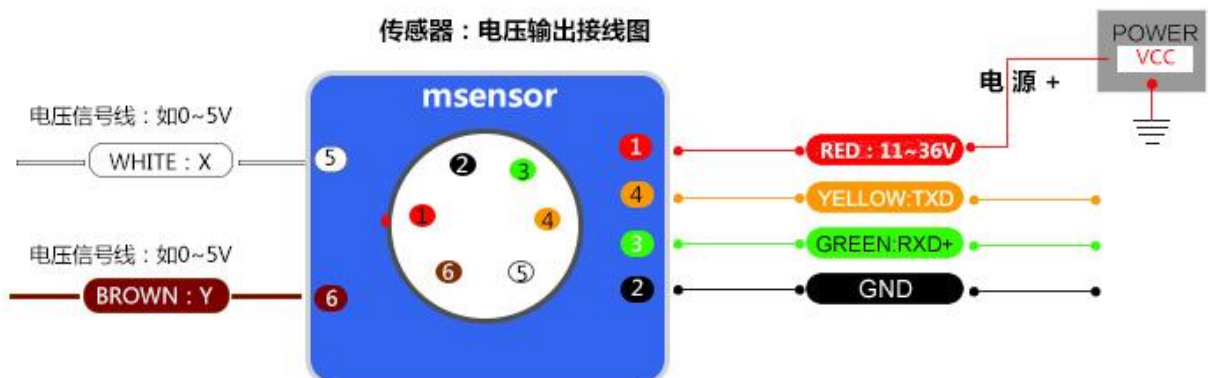
产品尺寸： L81.5*W48*H40MM

默认水平向上安装： 安装时应保持传感器安装面与被测目标面平行；安装方式请参考旋转示意图。需其他安装方式，参照“产品安装方式”示意图说明，订购时备注。

产品电气连接

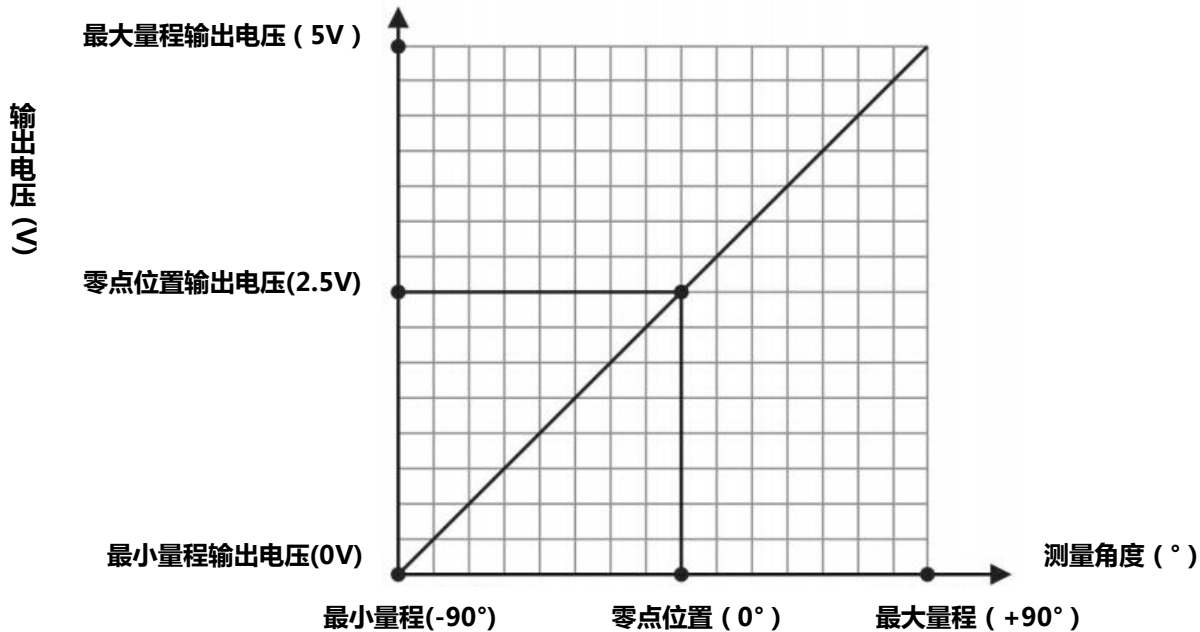
线色功能	红 RED	黑 BLACK	绿 GREEN	黄 YELLOW	白 WH	棕 BR
	1	2	3	4	5	6
	VCC 电源正极	GND 电源负极	RS232RXD 或 RS485 B	RS232TXD 或 RS485 A	Out X	Out Y

传感器：电压输出接线图



MK700-IS-EPC 输出为标准电压 0~5V, 0~10V, 对应角度测量的最小量程与最大量程; 计算角度时只要按比率即可得到相应的角度值:

例如: MK700-IS-EPC 参数: 2-90- (0~5V): 表示±30°测量范围, 0~5V 输出电压



电压输出与角度计算公式

电压输出与角度转换公式:

$$\text{Inclination angle} = \text{Sensitivity} * (\text{Vout} - \text{Voffset})$$

当前倾斜角

Vout: 传感器输出的电压值, 单位 V

Voffset: 传感器零点位置输出电压值(通常为 2.5V)

Sensitivity: 传感器灵敏度: 传感器灵敏度为传感器倾角变化时对应的电压的变化的比例, 例如: 传感器的量程为 ±90°, 对应的电压变化为 0-5V, 则传感器灵敏度为 36.

$$90 - (-90) = \text{sensitivity} * (5 - 0)$$

如果当前输出电压为 3.75V, 则对应的倾角为 45 度:

$$45 = 36 * (3.75 - 2.5)$$

例如: 传感器的量程为 ±30°, 对应的电压变化为 0-5V, 则传感器灵敏度为 12.

$$30 - (-30) = \text{sensitivity} * (5 - 0)$$

如果当前输出电压为 3.75V, 则对应的倾角为 15 度:

$$15 = 12 * (3.75 - 2.5)$$

因此, 传感器的灵敏度与量程相对应。

调试软件

可通过迈科传感科技官方网站 (www.msensor.com.cn) 下载倾角罗盘调试助手, 进行初步角度直观监测、调试; 如果您希望直接访问倾角传感器, 可以通过倾角传感器的通信协议, 下载串口调试助手连接访问, 这样传感器可以方便的集成到您的系统中。



倾角罗盘调试助手

设备型号：选择对应的产品型号

串口端口：选择设备对应的 COM 口;

设备地址：填入传感器当前地址码，出厂默认是 01

波特率：选择传感器当前波特率，出厂默认是 9600

状态监测：连接串口，点击开始，进行数据采集

通讯协议

1 数据帧格式：(RTU 模式 8 位数据位，1 位停止位，无校验，默认速率 9600)

地址码	功能码	寄存器地址		寄存器数量		CRC 校验	
		AddrH (1byte)	AddrL (1byte)	NumH (1byte)	NumL (1byte)	CRC16L (1byte)	CRC16H (1byte)
0x01	0x03 读 0x06 写	XX	XX	XX	XX	XX	XX

数据格式: 16 进制

地址码：出厂默认 0x01 (用户可根据需要设置，最不超过 0xFF)

功能码：0x03 读取保持寄存器 0x06 预置单寄存器

寄存器地址：需要读写的寄存器起始地址

寄存器数量：需要读写的寄存器数量

CRC 校验：地址码、功能码，寄存器起始地址、寄存器数量、CRC 校验，计算机通过专用 CRC16 校验工具、计算得出（**注意**：当地址码、功能码或者寄存器起始地址变化时，CRC 检校会变化。当您命令改变时请相应改变 CRC 检校。）

注意：使用 Modbus 串口助手软件，访问传感器通讯时，不需要加上 CRC 校验；普通串口调试助手需要

注意，使用前请仔细阅读以下项目：

1) 由于 MODBUS 协议规定两条数据帧之间应至少大于 3.5 个字节时间（如 9600 波特率下，该时间为 $3.5 \times (1/9600) \times 11 = 0.004s$ ）。但为了留下足够余量，本传感器将此时间提高到大于 10ms，所以请在每条数据帧之间至少留下 10ms 的时间间隔。

主机发送命令 - - 10ms 空闲 - - 从机回覆命令 - - 10ms 空闲 - - 主机发送命令.....

如果用户需要自己实现 CRC16 MODBUS 计算，C 语言程序实现如下，供参考：

```
unsigned short ModBusCRC (unsigned char *ptr,unsigned char size)
{
    unsigned short a,b,tmp,CRC16,V;
    CRC16=0xffff;//CRC 寄存器初始值
    for (a=0;a<size;a++) //N 个字节
    {
        CRC16=*ptr^CRC16;
        for (b=0;b<8;b++) //8 位数据
        {
            tmp=CRC16 & 0x0001;
            CRC16 =CRC16 >>1; //右移一位
            if (tmp)
                CRC16=CRC16 ^ 0xa001; //异或多项式
        }
        *ptr++;
    }
    V = ((CRC16 & 0x00FF) << 8) | ((CRC16 & 0xFF00) >> 8); //高低字节转换
    return V;
}
```

例如：“01 06 00 0B 00 02” 的校验码为 “79 C9”

2 命令格式

2.1 读 X 轴角度

发送命令：01 03 00 01 00 02 95 CB

地址码	功能码	寄存器地址		寄存器数量		CRC 校验	
Address (1byte)	Function (1byte)	AddrH (1byte)	AddrL (1byte)	NumH (1byte)	NumL (1byte)	CRC16L (1byte)	CRC16H (1byte)
0x01	0x03	0x00	0x01	0x00	0x02	0x95	0xCB

应答命令：

地址码	功能码	字节数	寄存器数据		CRC 校验	
Address (1byte)	Function (1byte)	Byte Count (1byte)	DataH (2byte)	DataL (2byte)	CRC16L (1byte)	CRC16H (1byte)
0x01	0x03	0x04	XXXX	XXXX	XX	XX

注：例如应答回复帧：01 03 04 C0 05 58 10 EC 3E，X 轴为寄存器数据的 1-4 字节（寄存器存储 32 位浮点数，标准 IEEE754 标准），其中 1-2 字节为数据高位（高字节），3-4 字节为数据地位（低字节），高字节在前、低字节在后；

MODBUS RTU 标准协议，根据 IEEE754 标准，角度表示方法如下：

$$X \text{ 轴角度 (0x C0055810) } = -2.083500$$

2.2 读 Y 轴角度

发送命令：01 03 00 03 00 02 34 0B

地址码	功能码	寄存器地址		寄存器数量		CRC 校验	
Address (1byte)	Function (1byte)	AddrH (1byte)	AddrL (1byte)	NumH (1byte)	NumL (1byte)	CRC16L (1byte)	CRC16H (1byte)
0x01	0x03	0x00	0x02	0x00	0x02	0x34	0x0B

应答命令：

地址码	功能码	字节数	寄存器数据		CRC 校验	
Address (1byte)	Function (1byte)	Byte Count (1byte)	DataH (2byte)	DataL (2byte)	CRC16L (1byte)	CRC16H (1byte)
0x01	0x03	0x04	XXXX	XXXX	XX	XX

注：例如应答回复帧：01 03 04 3F BD 81 06 86 51，Y 轴为寄存器数据的 1-4 字节（寄存器存储 32 位浮点数，标准 IEEE754 标准），其中 1-2 字节为数据高位（高字节），3-4 字节为数据地位（低字节），高字节在前、低字节在后；

在前、低字节在后；

MODBUS RTU 标准协议，根据 IEEE754 标准，角度表示方法如下：

$$Y \text{ 轴角度 (} 0x3FBD8106 \text{)} = 1.48050$$

2.3 读 X、Y 轴角度

发送命令：01 03 00 01 00 04 15 C9

地址码	功能码	寄存器地址		寄存器数量		CRC 校验	
Address (1byte)	Function (1byte)	AddrH (1byte)	AddrL (1byte)	NumH (1byte)	NumL (1byte)	CRC16L (1byte)	CRC16H (1byte)
0x01	0x03	0x00	0x01	0x00	0x04	0x15	0xC9

应答命令：

地址码	功能码	字节数	寄存器数据		CRC 校验	
Address (1byte)	Function (1byte)	Byte Count (1byte)	X Angle (4byte)	Y Angle (4byte)	CRC16L (1byte)	CRC16H (1byte)
0x01	0x03	0x08	XXXX XXXX	XXXX XXXX	XX	XX

注：例如应答回复帧：01 03 08 C0 05 58 10 3F BD 81 06 7C 3E，寄存器存储 32 位浮点数，标准 IEEE754 标准，X 轴角度为寄存器数据的 1-4 字节，Y 轴角度为寄存器数据的 5-8 字节；数据高字节在前、低字节在后；

MODBUS RTU 标准协议，根据 IEEE754 标准，数据表示方法如下：

$$X \text{ 轴角度 (} 0xC0055810 \text{)} = -2.083500^\circ$$

$$Y \text{ 轴角度 (} 0x3FBD8106 \text{)} = 1.480500^\circ$$

2.4 设置相对/绝对零点

发送命令：01 06 00 0B 00 01 39 C8

地址码	功能码	寄存器地址		寄存器数据		CRC 校验	
Address (1byte)	Function (1byte)	AddrH (1byte)	AddrL (1byte)	DataH (1byte)	DataL (1byte)	CRC16L (1byte)	CRC16H (1byte)

0x01	0x06	0x00	0x0B	0x00	0x01	0x39	0xC8
------	------	------	------	------	------	------	------

注: 寄存器数据域: 0x0000 绝对零点, 0x0001 相对零点, 发送 01 06 00 0B 00 00 F8 08, 设置绝对零点;

应答命令:

地址码	功能码	寄存器地址		寄存器数据		CRC 校验	
Address (1byte)	Function (1byte)	AddrH (1byte)	AddrL (1byte)	DataH (1byte)	DataL (1byte)	CRC16L (1byte)	CRC16H (1byte)
0x01	0x06	0x00	0x0B	0x00	0x01	0x39	0xC8

注: 寄存器数据域: 0x0000 绝对零点, 0x0001 相对零点; 如果设成绝对零点, 则测量角度以出厂设置的零点为基准, 如果设成相对零点, 则测量角度以当前位置为零点基准。

2.5 查询相对/绝对零点

发送命令: 01 03 00 0B 00 01 F5 C8

地址码	功能码	寄存器地址		寄存器数量		CRC 校验	
Address (1byte)	Function (1byte)	AddrH (1byte)	AddrL (1byte)	NumH (1byte)	NumL (1byte)	CRC16L (1byte)	CRC16H (1byte)
0x01	0x03	0x00	0x0B	0x00	0x01	0xF5	0xC8

应答命令:

地址码	功能码	字节数	寄存器数据		CRC 校验	
Address (1byte)	Function (1byte)	Byte Count (1byte)	DataH (1byte)	DataL (1byte)	CRC16L (1byte)	CRC16H (1byte)
0x01	0x03	0x02	XX	XX	XX	XX

注: 例如应答回复帧: 01 03 02 00 01 79 84, 寄存器数据 0001 表示当前为相对零点测量

2.6 设置通讯速率

发送命令: 01 06 00 0C 00 04 48 0A

地址码	功能码	寄存器地址	寄存器数据	CRC 校验
-----	-----	-------	-------	--------

Address (1byte)	Function (1byte)	AddrH (1byte)	AddrL (1byte)	DataH (1byte)	DataL (1byte)	CRC16L (1byte)	CRC16H (1byte)
0x01	0x06	0x00	0x0C	0x00	0x04	0x48	0x0A

应答命令：

地址码	功能码	寄存器地址		寄存器数据		CRC 校验	
Address (1byte)	Function (1byte)	AddrH (1byte)	AddrL (1byte)	DataH (1byte)	DataL (1byte)	CRC16L (1byte)	CRC16H (1byte)
0x01	0x06	0x00	0x0C	0x00	0x04	0x48	0x0A

注： 寄存器数据域 0x0000 表示 2400 0x0001 表示 4800 0x0002 表示 9600 0x0003 表示 19200 , 0x0004 表示 115200 , 0x0005 表示 14400 , 0x0006 表示 38400 0x0007 表示 57600 , **默认值为 0X02:9600**。每次变更通讯波特率成功之后,发送保存指令,会以原波特率发送回应答命令,重新上电启动,然后立即改变设备通信波特率

备注：如果需要高频输出,请将波特率设为 115200。

2.7 设置模块地址

发送命令： 01 06 00 0D 00 02 99 C8

地址码	功能码	寄存器地址		寄存器数据		CRC 校验	
Address (1byte)	Function (1byte)	AddrH (1byte)	AddrL (1byte)	DataH (1byte)	DataL (1byte)	CRC16L (1byte)	CRC16H (1byte)
0x01	0x06	0x00	0x0D	0x00	0x02	0x99	0xC8

注意： 传感器默认的地址为 01。

应答命令：

地址码	功能码	寄存器地址		寄存器数据		CRC 校验	
Address (1byte)	Function (1byte)	AddrH (1byte)	AddrL (1byte)	DataH (1byte)	DataL (1byte)	CRC16L (1byte)	CRC16H (1byte)
0x02	0x06	0x00	0x0D	0x00	0x02	0x99	0xFB

1. 如将多个传感器同时连接在一组总线上,例如 MODBUS,则需将每个传感器设置成不同地址,已达到分别控制与回应速度。
2. 如成功更改了新的地址后,后续所有命令与回应数据包中的地址码都换成更改后的新地址码才能生效,不然传感器不会响应命令。

3. XX 模块地址从 00 致 FE 范围。

2.8 查询模块地址

发送命令： FF 03 00 0D 00 01 00 17

地址码	功能码	寄存器地址		寄存器数量		CRC 校验	
Address (1byte)	Function (1byte)	AddrH (1byte)	AddrL (1byte)	NumH (1byte)	NumL (1byte)	CRC16L (1byte)	CRC16H (1byte)
0xFF	0x03	0x00	0x0D	0x00	0x01	0x00	0x17

注意：由于 MODBUS 协议里规定产品必须要知道模块地址才能通信，所以 MODBUS 协议通信时，地址是事先知道的，也就不能查询地址的。本产品的查询地址是利用的自定义的协议来查询 MODBUS 协议的地址 FF，也可根据知道地址码查询

应答命令：

地址码	功能码	字节数	寄存器数据		CRC 校验	
Address (1byte)	Function (1byte)	Byte Count (1byte)	DataH (1byte)	DataL (1byte)	CRC16L (1byte)	CRC16H (1byte)
0x01	0x03	0x02	XX	XX	XX	XX

2.9 恢复出厂设置

发送命令： 01 06 00 0E 00 00 E8 09

地址码	功能码	寄存器地址		寄存器数据		CRC 校验	
Address (1byte)	Function (1byte)	AddrH (1byte)	AddrL (1byte)	DataH (1byte)	DataL (1byte)	CRC16L (1byte)	CRC16H (1byte)
0x01	0x06	0x00	0x0E	0x00	0x00	0xE8	0x09

应答命令：

地址码	功能码	寄存器地址		寄存器数据		CRC 校验	
Address (1byte)	Function (1byte)	AddrH (1byte)	AddrL (1byte)	DataH (1byte)	DataL (1byte)	CRC16L (1byte)	CRC16H (1byte)
0x01	0x06	0x00	0x0E	0x00	0x00	0xE8	0x09

注意：恢复出厂设置重新上电后生效

2.10 update flash(保存设置)

发送命令： 01 06 00 0F 00 00 B9 C9

地址码	功能码	寄存器地址		寄存器数据		CRC 校验	
Address (1byte)	Function (1byte)	AddrH (1byte)	AddrL (1byte)	DataH (1byte)	DataL (1byte)	CRC16L (1byte)	CRC16H (1byte)
0x01	0x06	0x00	0x0F	0x00	0x00	0xB9	0xC9

应答命令：

地址码	功能码	寄存器地址		寄存器数据		CRC 校验	
Address (1byte)	Function (1byte)	AddrH (1byte)	AddrL (1byte)	DataH (1byte)	DataL (1byte)	CRC16L (1byte)	CRC16H (1byte)
0x01	0x06	0x00	0x0F	0x00	0x00	0xB9	0xC9

*对于各种参数设置，如果设置完成后不发送**保存设置**命令，则断电后这些设置都将消失。

附录.IEEE754 换算

1) .单精度浮点数转化至标准 4 字节数

//float 转化为 IEEE754 4 个字节 big_endian

//若编译器采用 little endian 模式，请先逆转 bdat 数组

```
void float2byte(float fdat,unsigned char * bdat)
```

```
{
```

```
unsigned char i;
```

```
//获得 float 数据所在 4 个字节地址
```

```
unsigned char *tmp=(unsigned char *)&fdat;
```

```
//间接寻址，获得 float 所在 4 字节地址中的数值
```

```
for(i=0;i<(sizeof(float));i++)
```

```
*(bdat+i)=*(tmp+i);
```

```
}
```

2) .4 字节转化至标准单精度浮点函数

```
//IEEE754 4 字节转化为 float big_endian
```

```
//若编译器采用 little endian 模式，请先逆转 bdat 数组
```

```
float byte2float(unsigned char *bdat)
```

```
{
```

```
return *((float *)bdat);
```

```
}
```

微信公众号@迈科传感



Alibaba 国际商城



淘宝官方店



无锡迈科传感科技有限公司 · 无锡市新吴区太湖国际传感网科技园立业楼 E 座 6F · 邮编 214061 · 中国
工程部 (产品咨询) : 0510-85382096



保修卡

产品名称 : _____ 购货单位 : _____
产品型号 : _____ 购货日期 : _____
产品序列号 : _____

维修记录

报修时间 : _____ 故障原因 : _____
报修人 : _____ 处理结果 : _____
客户信息 : _____

注：此卡为用户享受维修以及升级服务的依据。