

创建一个代表中国技术的过电压品牌

安徽一天电气技术股份有限公司
ANHUI ONESKY ELECTRIC TECH.CO.,LTD.

地 址：安徽省合肥市高新区永和路99号
电 话：(0551) 65357308 65357306 65357301 65357152
传 真：(0551) 65357153
邮 编：230031
网 址：www.onesky.cc

CS 2016.11 第三版
如版本更改，恕不另行通知。
在法律许可范围内，本公司对该手册拥有最终解释权

服务您的热线
4006 050126



ONESKY
尚品上质 坚持原则

产品手册

ETY 系统过电压抑制柜

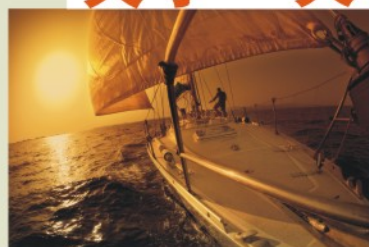
ONESKY
尚品上质 坚持原则

Introduction



Introduction

关于一天



安徽一天电气技术有限公司坐落在科教文化古城安徽省合肥市，地处合肥高新技术产业开发区。产业园研发、生产和办公用房约56000平方米，现有员工500多人，技术、研发人员占员工总数的30%以上，其中专职研发人员40余人。

公司为中国避雷器标准委员会成员单位和电气电子工程师学会标准委员会（IEEE-SA）高级企业会员，主持或参与多项国内、国际标准的修订和制定。

基于“坚持原创”的企业发展理念，公司提出了“用电质量”的概念，专注于持续提升大用电企业的“用电质量”，并将“用电质量”的范畴明确为用电安全性/可靠性和用电效率两大主题，通过6个系统：单相接地故障管理系统、过电压防护系统、短路故障处理系统、开关柜状态监测系统、电能质量管理系统及节电管理系统形成完整的解决方案。为实现6个系统的专业化发展，公司在过去的十年间先后成立或收购了5家全资子公司，分系统运营。

在研发能力方面，公司已累计投入3000多万元，建成了单相接地故障动态模拟试验室、过电压防护研究试验室、电力电子技术研究试验室、低压浪涌防护重点试验室、压敏材料试验室等5个大型试验室，试验室的主要设备出力已达到国家级试验室的水平并对外开放，大幅提升了公司的科研能力和研发水平，一系列具有自主知识产权的原创技术形成了公司发展的核心竞争力。

在用电安全性/可靠性领域，一天电气创造了一系列如“脉冲电流选线”、“暂态电压监测”、“综合消弧”、“低残压”、“六相避雷器”、“抑流”、“瞬悬复”、“聚优”等具有自主知识产权的技术。MXJD单相接地故障管理系统、EPO®全电压/暂态电压监测装置、MXZ脉冲选线装置、EBB智能避雷器、EAT™—特六柱全相双安全保护装置、ETY-J/X配电聚优®柜等系列产品，均达到国际先进水平，深受市场欢迎，已成为接地故障处理及过电压防护领域的标杆产品。

在电能质量提升领域，公司及其子公司自主研发了谐波治理及无功补偿等高端电力电子技术产品，用以改善用户电能质量。

十年来，一天电气为超过4000家大型企业及项目提供产品与服务，参与了如西气东输、南水北调、三峡水利枢纽工程、天津地铁、青海油田、三江航天、中核集团、土耳其BIGA电厂、印尼比通MNS工程等众多国内外重点项目的建设。产品广泛应用于电力、冶金、煤碳、钢铁、石油、石化、化工、市政等各个行业。

公司在全国设有三十多个省级办事机构，并拥有专业团队驻点对产品进行服务与响应。

2006年公司通过ISO9001、ISO14001和GB/T28001:2001三标综合认证，涵盖了从设计、生产、物流到技术支持和售后服务等全部过程；2009年公司被国家信息产业部认定为软件企业，同时被批准为合肥市科技创新型试点企业、工业投资优秀企业；2010年公司被评为科技小巨人培育企业、安徽省高新技术企业；2012年，又经安徽省经信委、安徽省质量管理协会共同审定批准为2012年安徽省质量奖企业。

作为一家以“持续提升用电质量”为使命的高新技术企业，一天电气将不断开拓“用电质量”的相关技术领域。“凡一天人，必坚守一天品德；凡一天产品，必坚守一天品质。”是一天人对所有一天伙伴的承诺。为此，一天电气将付出长期而卓越的努力。

尚品上质

崇尚品德 追求品质

- 凡一天人 必坚守“一天品德”
- 凡一天产品 必坚守“一天品质”

综合管理体系方针：

质量方针--科技领先 专业诚信

质量第一 持续改进

环境方针--推广绿色环保 遵守环境法规

强化防污节能 实现持续发展

职业健康安全方针--关注员工健康 遵守安全法规

强化安全意识 不断持续改进

质量/环境/职业健康安全目标：

固体废弃物分类管理、存放、处理

节约能源，控制能耗，原材料环保采购

用电操作规范,预防漏电，杜绝触电、火灾发生

重视员工职业健康，无职业病发生

一、概述

我国3.6~40.5kV系统存在如下几种过电压：断路器开断动作过程产生的操作过电压、单相接地时产生的弧光过电压和雷击时产生的大气过电压等。目前尚无针对这些过电压的完整保护方案，经常会发生电缆放炮、电动机绝缘击穿、避雷器爆炸和电压互感器烧毁等事故。此类事故发生的原因，除了与系统中装设的过电压保护类产品的性能有关系外，系统本身的复杂性也对过电压有着重要的影响。对于不同的系统，使用过电压保护产品时需考虑系统输电线路的类型、输配电线路的网络结构、负载的性质和系统接地方式等。

针对如此复杂的系统，难以孤立的使用某种或某几种过电压保护产品来全面抑制各种类型的系统过电压，如避雷器、组合式过电压保护器、消弧线圈及各种原理的消弧装置以及PT消谐器等。尽管在这些系统中装设各种过电压保护产品，但因产品保护特性不能很好的匹配，而无法彻底有效地抑制系统过电压，同一系统中装设不同厂家的过电压保护产品更是如此。

针对目前中低压系统过电压防治的现状，我公司研制生产了系统过电压抑制柜（简称抑制柜，型号ETY），该柜可弥补系统中过电压保护元件及装置的不足，提升了系统的过电压保护水平。

二、适用范围

抑制柜适用于发电、变电和用电企业的3.6~40.5kV电力系统，并可替代电压互感器柜、专用避雷器柜等。

三、工作原理

过电压抑制柜采用本公司研制的专用大电容组合式过电压保护器(BSTG)，能够抑制过电压尖峰，该过电压保护器采用通流量大、高性能的ZnO阀片，能够吸收系统过电压时所产生的大量能量。

过电压抑制柜采用了本公司专利的“抑流”技术和独特的间隙下沉技术，解决了过电压保护器在运行过程中的“呼吸”现象，根本上杜绝了产品受潮问题，从而避免了用户电力系统此类事故的发生。

过电压保护器采用放电间隙和氧化锌非线性电阻相串联的结构，是一种新型的过电压保护器，用于限制大气过电压和各种真空开关引起的操作过电压。在对相地之间的过电压提供保护的同时，又对相间过电压提供保护；能与系统中的过电压保



系统过电压抑制柜

护器及消弧装置等配合使用，更加优化和完善了系统中各种过电压保护装置的保护特性，可以更好的消除系统过电压保护死区。

抑制柜正常运行时，柜内微机控制器实时不间断检测PT提供的电压信号，一旦系统发生PT断线、过电压、低电压、失压、谐振，微机控制器根据PT提供的电压信号，利用DSP技术快速准确处理能力实现对波形的实时采集，并准确地判析系统的故障情况，显示故障类别，输出相应的开关量接点信号，用于报警。

抑制柜具有RS485接口，配有标准Modbus通讯规约，与用户微机监控系统实现数据远距离传送。

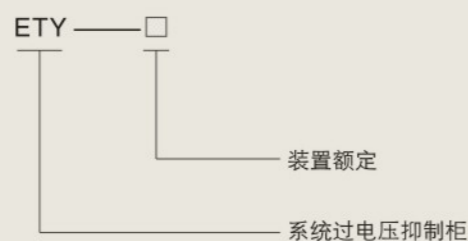
四、产品特点

本产品是根据用户系统需求，提供全面的过电压保护方案。因此在产品设计时，用户需提供详尽的系统结构和参数。

其特点为：

- 消除系统过电压保护死区，保护配电系统的高压设备绝缘；
- 采用多核技术，各监控单元独立运作，判断更快更准确；
- 吸收系统过电压能量大；
- 取代PT柜，具有过电压、低电压、失压等保护功能，性价比高。

五、产品型号及技术参数



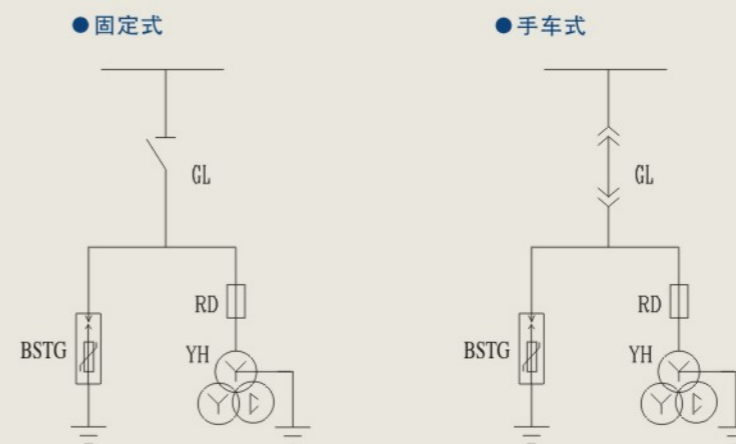
额定电压(kV):3.6、7.2、12、24、40.5

额定频率(Hz):50

控制器参数:电源电压:DC/AC 220V+10%(可选择DC/AC 110V)

通讯接口:RS485

六、一次系统图



七、实验设备



系统过电压1: 1试验设备一

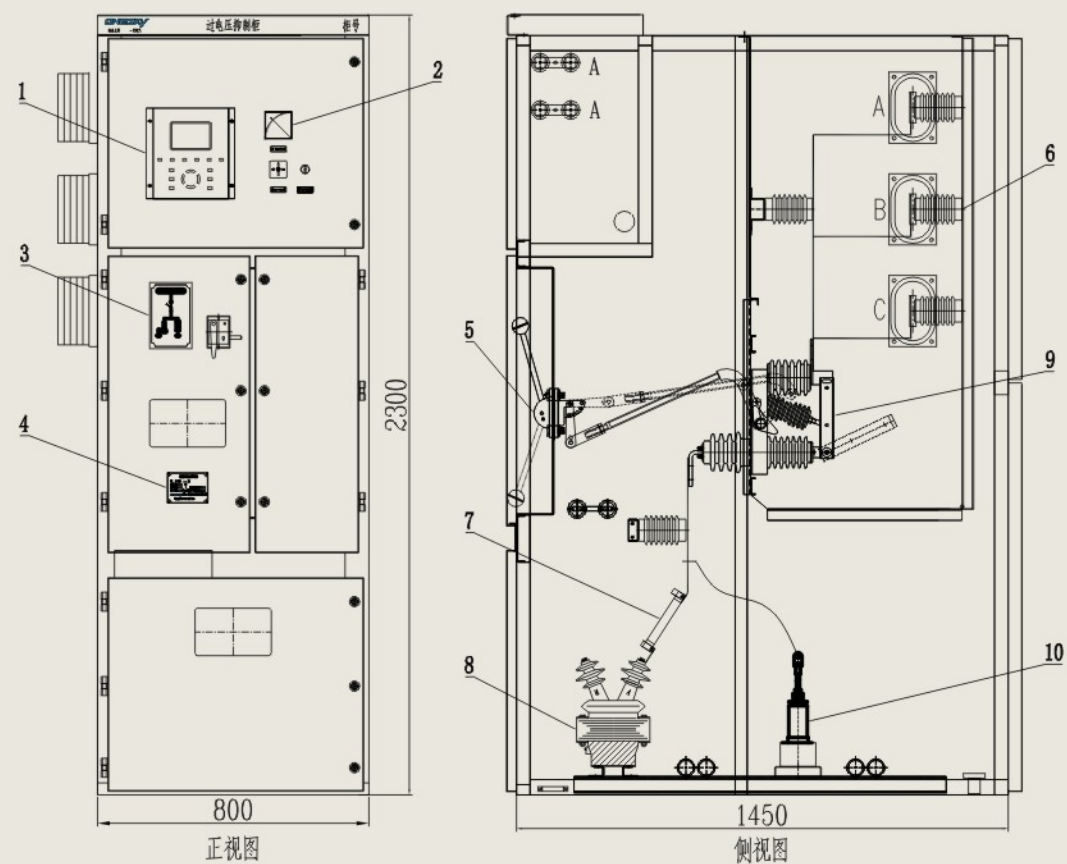


系统操作过电压1: 1试验设备二

八、使用条件

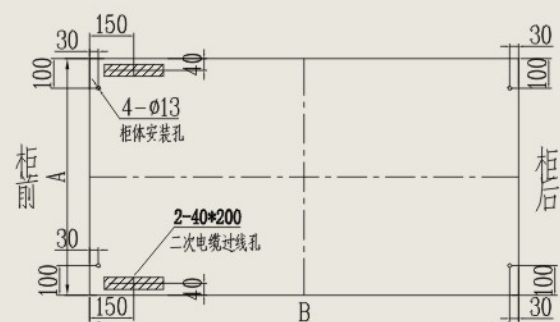
- 环境温度：-30℃~+60℃
- 大气压力：80~110kPa
- 空气相对湿度：90%（25℃）、50%（40℃）
- 海拔高度：≤1000m，特殊用户要求可4000m。
- 安装地点应具有防御风、雨沙和防尘设施。
- 使用地点不得有爆炸危险的介质，周围介质中不得含有腐蚀和破坏绝缘的导电介质或气体，不允许环境充满蒸气及含有较严重霉菌存在。

九、结构示意及安装尺寸图



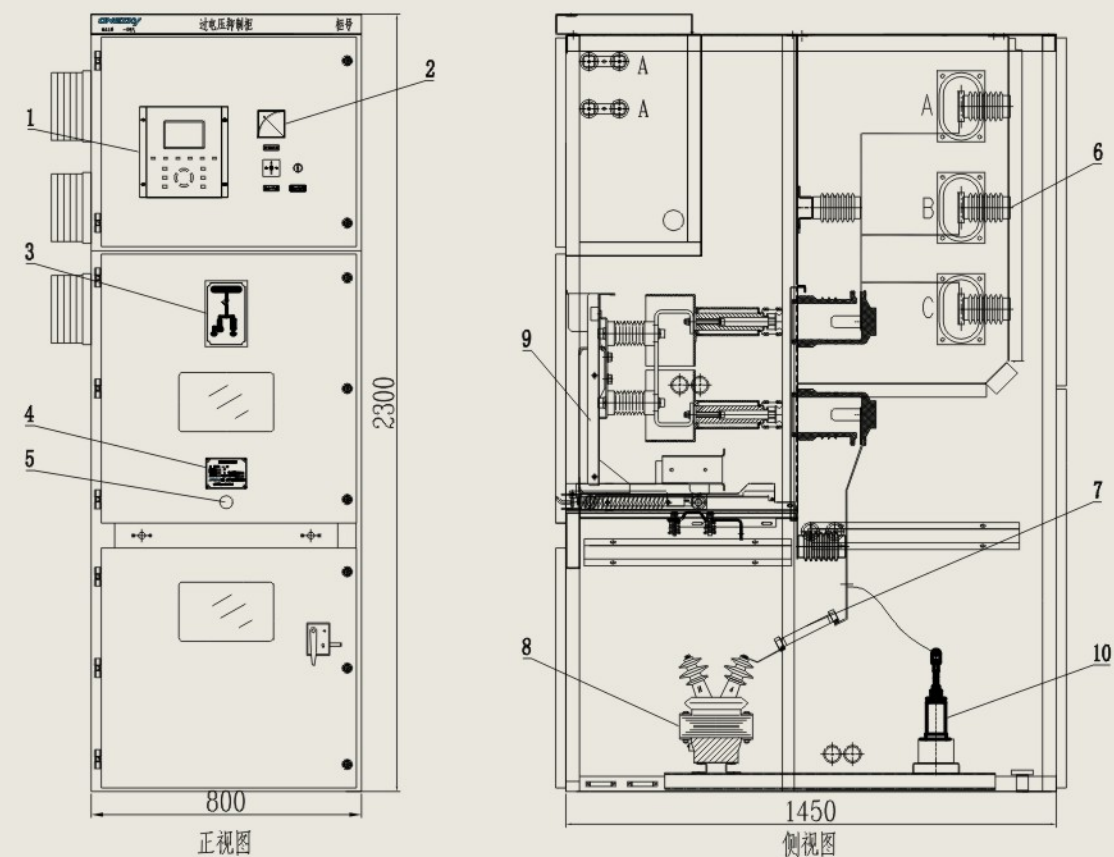
注:

- 1、过电压抑制控制器 2、相线电压表 3、模拟牌 4、柜体铭牌 5、操作机构
6、支撑绝缘子 7、PT高压保险 8、电压互感器 9、高压隔离开关 10、过电压保护器



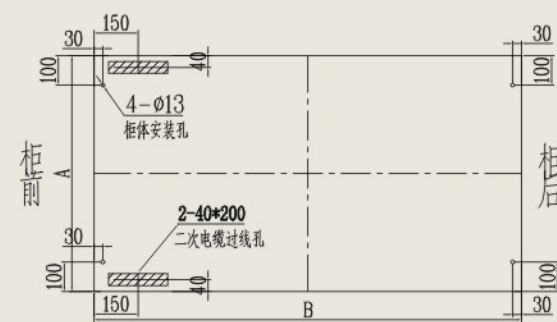
A	B
800mm	1450mm
	1600mm
1000mm	1450mm
	1600mm
1800mm	2600mm

1、固定柜结构示意及安装尺寸图



注:

- 1、过电压抑制控制器 2、相线电压表 3、模拟牌 4、柜体铭牌 5、闭锁机构
6、支撑绝缘子 7、PT高压保险 8、电压互感器 9、高压隔离手车 10、过电压保护器



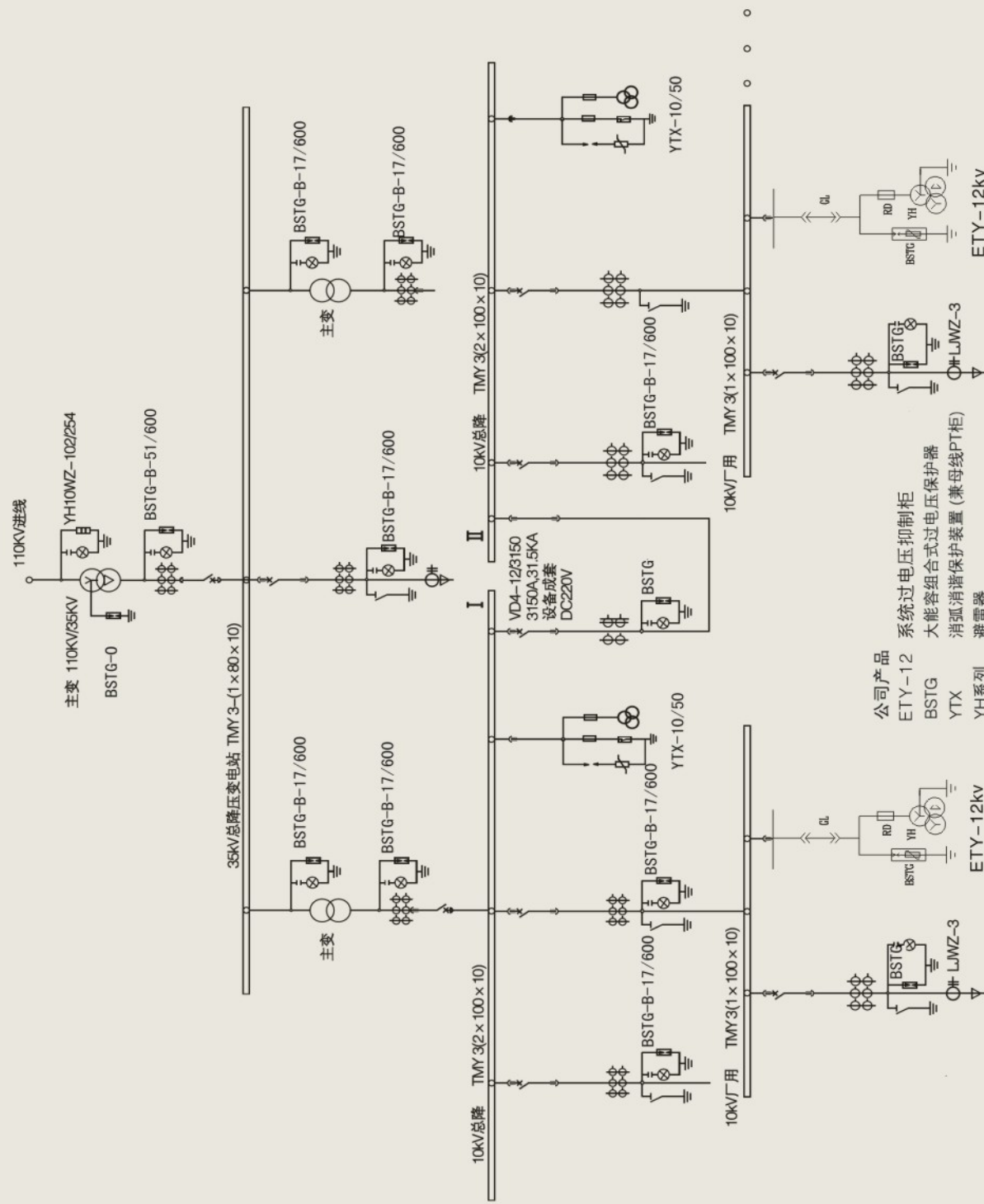
A	B
800mm	1450mm
	1600mm
1000mm	1450mm
	1600mm
1800mm	2600mm

2、手车柜结构示意及安装尺寸图

十、产品典型设计应用图

开关柜编号	G101	G102	G103	G104	G105	G106	G201	G202	G203	G204	G205
开关柜名称	1#进线	电容器柜00KVAR	所用变	系统过电压抑制柜	变频器出线	联络	联络隔离	系统过电压抑制柜	变频器出线	电容器柜00KVAR	2#进线
母线规格	TMY-3-(80*6)										
10KV一次系统											
分支母线规格TMY-3*											
柜体外形尺寸(W*D*H)mm											
主要电气元件名称	800x1500x2300 规格/数量										
真空断路器	800x1500x2300 规格/数量										
真空接触器	800x1500x2300 规格/数量										
电流互感器	800x1500x2300 规格/数量										
电压互感器	800x1500x2300 规格/数量										
限流熔断器	800x1500x2300 规格/数量										
PT熔断器	800x1500x2300 规格/数量										
变压器	800x1500x2300 规格/数量										
接地开关	800x1500x2300 规格/数量										
过电压保护器	800x1500x2300 规格/数量										
断路器	800x1500x2300 规格/数量										
零序电流互感器	800x1500x2300 规格/数量										
综合保护装置	800x1500x2300 规格/数量										
小电流选线	800x1500x2300 规格/数量										
微机消谐器	800x1500x2300 规格/数量										
额定电流 (A)	ETY-12										
计算负荷或设备功率 (KW)	ETY-12										
二次图号	ETY-12										
出厂编号	ETY-12										

十一、产品应用系统图



相关资质

Enterprise Qualification



持续提升用户电能质量

部分工程业绩

Project Achievement

电力

电力华能营口电厂2*30MW机组脱硫改造项目
内蒙古准能矿电二期2*300MW级
米易乌龟石水电站工程
大唐韩城第二发电厂2×600MW机组
华电四川发电有限公司珙县电厂
中电国际辽宁清河发电厂
中电投松花江和四平电厂

钢铁

攀钢集团炼铁厂、原料厂、高压变电所隐患整改项目
抚钢三炼新建净环水泵房项目
河北辛集澳森钢铁高炉项目
承钢集团120T炬钢连铸10KV变电站项目
东北特钢-炼钢中心泵房项目
天津荣程联合钢铁有限公司110变电站改造
河南济源豫光冶炼厂豫光金铅冶炼工程项目
遵宝钛业二期项目
云南铝业8万吨板带分配站
东方铝业股份有限公司3000吨年钛及钛合金金管棒材
中色(宁夏)东方集团有限公司年产9200吨钛铜板带材和产线技改
湖南湘投金天钛金属有限公司高性能钛板带项目
西北铅锌冶炼厂新建硫酸配电站工程

化工

吉化北方炬醒20万吨/年二氧化碳项目
华锦集团14万吨本体ABS项目
云南解化集团有限公司6KV III 段改造
山东荣信化工25万吨甲醇项目
盘锦北方沥青燃料有限公司95万吨渣油深加工联合装置
重庆华歌生物
中核集团821厂基础实施震后恢复建设工程
辽化芳烃厂
四川泸天化汽水车间项目

水泥

天原海丰和瑞股份有限公司全电石渣年产120万吨水泥项目
四川兰丰建材有限公司4500T日产水泥熟料生产线
涿鹿永兴水泥有限责任公司4000T/D熟料技改工程
涿鹿永兴水泥有限责任公司4000T/D熟料技改工程

煤矿

山西柳林金家庄煤业有限公司瓦斯抽采工程
焦煤集团中马矿改造
重庆能投天府矿业三江三矿变电站
神华骆驼山煤矿分井10KV开闭所
山西省中梁市平沟煤矿35KV变电站新建项目
北方联合电力朝克乌拉煤矿110KV变电站项目
湘煤集团资兴项目
湖南湘煤集团唐洞八一井、北平洞周源山项目
重庆中梁山煤电有限责任公司

市政

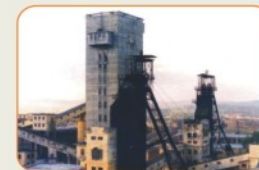
辽宁污水治量工程(各污水处理厂)
天津汉沽规划局新建天津规划展览馆
辽宁义县、北镇污水处理厂
山东临沂第二污水处理厂
天津一汽夏利汽车股份有限公司华利工厂15万辆建设项目

轻工业

大东造纸厂
梅河口阜康酒精80万吨玉米综合开发项目
漯河双汇集团动力公司开闭所新增高压配电系统
鄂尔多斯市万家惠农贸市场
江西锦兴纺织有限公司
晶华药用玻璃有限公司高档抗生素玻璃瓶

其他

平朔煤炭生活区10KV配电项目
神威药业有限公司配电中心工程配电设备及综保后台监控系统
重庆啤酒新建生产线项目
福建三安(天津)新建厂房
一汽大众汽车有限公司配电站改造
中央储备粮镇江直属库
陕西汉川机床厂大型数控机床项目
中国物理九院110KV变电站改造项目



法律声明

Legal Notices

“ETY”、“瞬悬复”、“聚优”、“ETY-J/X”、“EPO”、“BSTG”、“一特”、“OSKY”

是一天电气合法持有之商标，并保留所有权利。

上述词语在型号中使用仅仅是为了方便表述，并不意味着一天电气放弃其作为商标的显著性。

根据中国法律的有关规定，任何试图混淆、淡化一天电气商标的行为都有可能受到法律的制裁，一天电气保留对这些侵权行为主张民事损害赔偿，甚至依据法律对侵权者追究刑事责任。

无论有多远 服务在您身边

目前，一天电气共拥有过电压产品研发中心、合肥生产加工基地、合肥营销中心、北京服务与响应中心、上海一天电气有限公司等核心机构，在全国设有五区一处，三十个省级办事机构，拥有近600人的专业服务团队对客户进行服务与响应。更有几十位专业技术工程师服务团队，为用户提供更满意的服务。

全国24小时服务热线：**4006 050126**



公司推出“双安”服务体系，专职的客户经理24小时为您解答疑难问题，时刻倾听您的需求。对于您的问题，我们将追踪到底，直到您露出满意的微笑。

维护响应时间：即时响应，24小时内到达现场。

销售网络分布图

