

检测报告

TEST REPORT

报告编号 REPORT NO. : 碧霄字-Q[2021]_{May}第 214 号

委托单位名称

APPLICANT

山西大土河焦化有限责任公司

项目名称

PROJECT

山西大土河焦化有限责任公司机修厂

DESCRIPTION

2021 年自行监测（年测）

山西碧霄环境监测有限公司

Shanxi Bixiao Environmental Technology Limited Company

2021.5.30

声 明

1、委托单位在委托前应说明检测（检验、监测）的目的，并需在委托书中说明，并由我公司按规范采样、监测。

2、本报告检测结果仅对委托单位本次监测负责；由委托单位自行采样送检的样品，只对送检样品负责，不对样品来源负责。

3、报告无本公司公章、骑缝章及 CMA 章无效。

4、报告出具的数据涂改无效，无审核、审定签字无效。

5、对检测（检验、监测）报告若有异议，应于收到报告之日起十五日内向我公司提出，逾期不予受理。无法保存复检的样品不受理申诉。

6、本报告未经同意不得用于广告宣传、不得部分复制；本报告仅对本次检测（检验、监测）结果负责。

项 目 名 称：山西大土河焦化有限责任公司机修厂

2021 年自行监测（年测）

承 担 单 位：山西碧霄环境监测有限公司

项 目 负 责 人：冯小平

报 告 编 制 人：王 政

检 测 人 员：

分析 人员	姓名	冯艳婷	---
	上岗证号	SXBX20056	---
采样 人员	姓名	任丽芳	冯小平
	上岗证号	SXBX19051	SXBX1952

审 核、审 定 人 员：

审核人：	审核日期：
审定人：	审定日期：

邮 编：033000

电 话：18003584318

单位名称：山西碧霄环境监测有限公司

单位地址：吕梁市离石区滨河北东路 569 号

目录

1、监测内容.....	5
2、分析项目及方法.....	5
3、监测工况.....	5
4、监测质量保证.....	5
5、监测结果.....	7

前言

受山西大土河焦化有限责任公司委托，山西碧霄环境监测有限公司根据“山西大土河焦化有限责任公司机修厂 2021 年自行监测方案”中的相关要求，于 2021 年 5 月 25 日对山西大土河焦化有限责任公司机修厂自行监测项目进行监测，现依据监测结果编制检测报告如下：

1、监测内容

表 1-1 监测点位、项目、频次一览表

污染源	监测点位	监测项目	监测频次	监测要求
有组织 废气	中频炉除尘器	颗粒物	监测 1 天， 3 次/天	主体工程生产正常，环保设施运行稳定
	混砂机除尘器			

2、分析项目及方法

表 2-1 监测分析方法

类别	项目	分析方法	方法检出限或仪器最低检出限	方法来源
有组织	颗粒物	重量法	---	GB/T16157-1996

3、监测工况

3.1 监测期间工况

表 3-1 监测期间生产工况一览表

监测日期	设计生产能力 (t/d)	实际生产能力 (t/d)	运行负荷 (%)
2021 年 5 月 25 日	6.1	2.5	41

4、监测质量保证

为确保本次监测数据准确、可靠，代表性强，依据 HJ/T397-2007《固定源废气监测技术规范》中的有关规定，我公司对监测全程序进

行质量控制：

- (1) 监测人员全部持证上岗，见第 3 页；
 - (2) 监测所用仪器全部经质检部门检定合格且在有效期内，见表 4-1。
 - (3) 固定污染源监测前后对采样仪器进行流量校准并记录，见表 4-2；
- 颗粒物称量前后称取标准滤筒两个，见表 4-3。
- (4) 根据上报质控数据对监测数据进行了“三校、三审”。

表 4-1 监测分析使用仪器一览表

类别	序号	仪器名称	仪器技术指标 (量程)	仪器型号	仪器编号	监测因子	检定/校准 有效期	检定/校准 部门
有组织	1	自动烟尘烟气测试仪	0-110L/min	LB-70C	BX-69-02	颗粒物	2021.12.23	山西省计量科学研究院
	2	万分之一天平	0.0001-120g	AUY120	BX-16-01		2022.3.3	吕梁市质量技术监督检验测试所

表 4-2 废气监测仪器校准结果一览表

监测日期	污染源	仪器名称及型号	校准因子	仪器编号	测试前 校准值	测试后 校准值	标准数值及 允差	校准 结果
2021. 5.25	有组织	自动烟尘烟气测试仪 LB-70C	流量	BX-69-02	20.34L/min	19.86L/min	20L/min±2.5%	合格
					29.61L/min	30.38L/min	30L/min±2.5%	合格
					51.07L/min	49.58L/min	50L/min±2.5%	合格

表 4-3 监测质量控制数据一览表

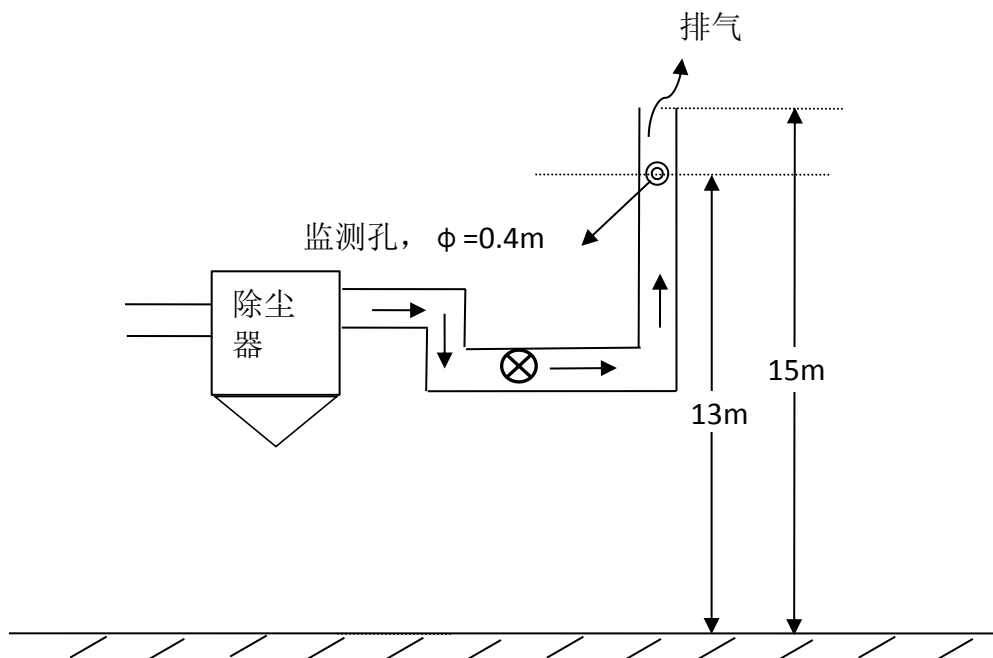
监测项目	样品编号	采样前重量 (g)	采样后重量 (g)	允许偏差	检查结论
颗粒物	标准滤筒 3	1.0222	1.0223	±0.0005	合格
	标准滤膜 4	1.0149	1.0150	±0.0005	合格

5、监测结果

5.1 混砂机除尘器监测结果、监测点位图分别见表 5-1

表 5-1 混砂机除尘器颗粒物监测结果表

监测日期	标态干排气量 (Nm ³ /h)	烟气流速 (m/s)	温度 (°C)	湿度 (%)	含氧量 (%)	实测排放浓度 (mg/m ³)	折算排放浓度 (mg/m ³)	排放速率 (kg/h)
2021.5.25	6127	16.56	23.5	1.1	--	44.8	--	0.274
	6275	16.76	24.9	0.9	--	39.0	--	0.245
	6165	16.88	26.3	0.8	--	44.1	--	0.272
均值	6189	16.73	24.9	0.9	--	42.6	--	0.264
标准值	--	--	--	--	--	120	--	--
达标情况	--	--	--	--	--	达标	--	--
备注	执行《大气污染物综合排放标准》GB16297-1996 表 2 中的排放限值							

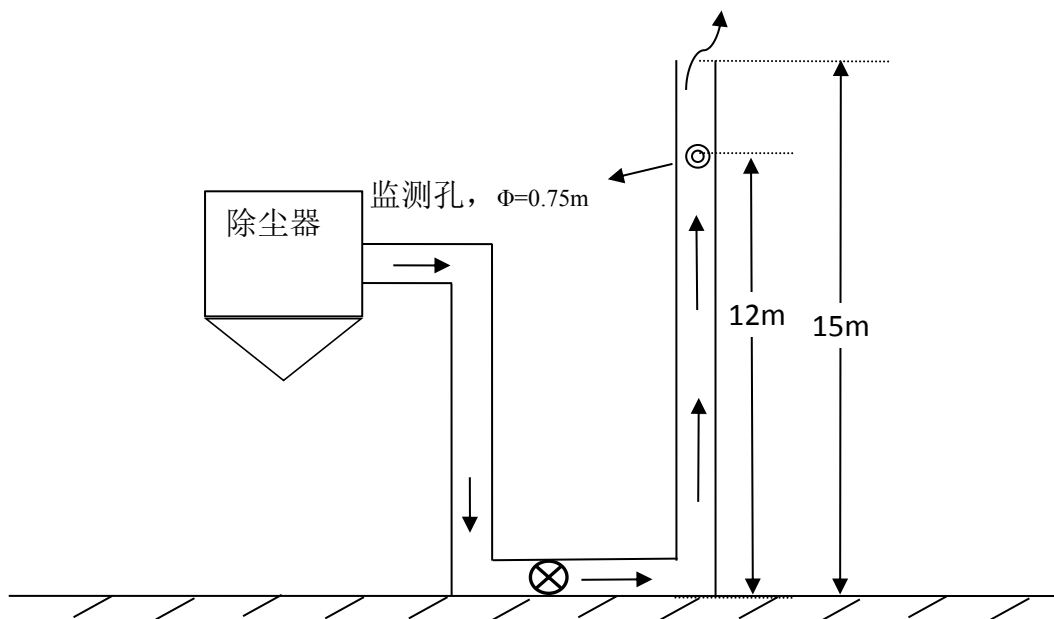


混砂机除尘器监测点位示意图

5.2 中频炉除尘器监测结果、监测点位图分别见表 5-2

表 5-2 中频炉除尘器颗粒物监测结果表

监测日期	标态干排气量 (Nm ³ /h)	烟气流速 (m/s)	温度 (°C)	湿度 (%)	含氧量 (%)	实测排放浓度 (mg/m ³)	折算排放浓度 (mg/m ³)	排放速率 (kg/h)
2021.5.25	19579	15.0	22.4	0.9	--	55.9	--	1.10
	17579	13.6	24.6	1.1	--	52.6	--	0.925
	17655	13.7	26.5	1.0	--	54.3	--	0.959
均值	18271	14.1	24.5	1.0	--	54.3	--	0.993
标准值	--	--	--	--	--	200	--	--
达标情况	--	--	--	--	--	达标	--	--
备注	执行《工业炉窑大气污染物排放标准》GB9078-1996 表 2 中的排放限值							



中频炉除尘器监测点位示意图