

检测报告

TEST REPORT

报告编号 REPORT NO.: 碧霄字-ZH[2021]_{Sept.}第 130 号

委托单位名称

APPLICANT 山西大土河焦化有限责任公司

项目名称

PROJECT 山西大土河焦化有限责任公司焦化一厂

DESCRIPTION 2021 年自行监测（半年测）

山西碧霄环境监测有限公司

Shanxi Bixiao Environmental Technology Limited Company

2021.9.22

声 明

1、委托单位在委托前应说明检测（检验、监测）的目的，并需在委托书中说明，并由我公司按规范采样、监测。

2、本报告检测结果仅对委托单位本次监测负责；由委托单位自行采样送检的样品，只对送检样品负责，不对样品来源负责。

3、报告无本公司公章、骑缝章及 CMA 章无效。

4、报告出具的数据涂改无效，无审核、审定签字无效。

5、对检测（检验、监测）报告若有异议，应于收到报告之日起十五日内向我公司提出，逾期不予受理。无法保存复检的样品不受理申诉。

6、本报告未经同意不得用于广告宣传、不得部分复制；本报告仅对本次检测（检验、监测）结果负责。

项 目 名 称：山西大土河焦化有限责任公司焦化一厂

2021 年自行监测（半年测）

承 担 单 位：山西碧霄环境监测有限公司

项 目 负 责 人：王飞

报 告 编 制 人：郝朝晖

检 测 人 员：

分析人员	姓名	刘义	高治中	樊若杰	王文盛
	上岗证号	SXBX21070	SXBX20054	SXBX19048	SXBX20057
	姓名	李佳峰	曹宇	王政	于辉霞
	上岗证号	XBX18026	SXBX19053	SXBX18025	SXBX18017
	姓名	王晓华	成明明	王飞	---
	上岗证号	SXBX18023	SXBX21064	SXBX18024	---
监测人员	姓名	曹伟	康生生	王飞	高永权
	上岗证号	SXBX21065	SXBX18015	SXBX18024	SXBX21066
	姓名	冯小平	刘凯翔	---	---
	上岗证号	SXBX19052	SXBX21067	---	---

审核、审定人员：

审核人：	审核日期：
审定人：	审定日期：

邮 编：**033000**

电 话：**18003584318**

单位名称：山西碧霄环境监测有限公司

单位地址：吕梁市离石区滨河北东路 569 号

目录

前言.....	5
1、监测内容.....	5
2、分析项目及方法.....	5
3、监测工况.....	6
4、监测质量保证.....	6
5、监测结果.....	11

前言

受山西大土河焦化有限责任公司委托，山西碧霄环境监测有限公司根据“山西大土河焦化有限责任公司焦化一厂 2021 年自行监测方案”中的相关要求，于 2021 年 9 月 11 日对山西大土河焦化有限责任公司焦化一厂自行监测项目进行监测，现依据监测结果编制检测报告如下：

1、监测内容

表 1-1 监测点位、项目、频次一览表

污染源	监测点位	监测项目	监测频次	监测要求
有组织废气	装煤地面除尘站排气筒	苯并芘	监测 1 天， 3 次/天	主体工程 生产正常 环保设施 运行稳定
	硫铵除尘器出口	颗粒物、氨		
	粗苯管式炉出口	颗粒物、二氧化硫、氮氧化物		
	化产区域 VOCS 净化塔	苯、苯并芘、硫化氢、氨、酚类、氰化氢、非甲烷总烃		
	生化区域 VOCS 净化塔	苯、苯并芘、硫化氢、氨、酚类、氰化氢、非甲烷总烃、臭气浓度		
地下水	厂区上下游	pH、氰化物、氟化物、总硬度、总大肠菌群、菌落总数、挥发性酚类、硝酸盐氮、亚硝酸盐氮	监测 1 天， 1 次/天	

2、分析项目及方法

表 2-1 分析项目及方法

类别	项目	分析方法	方法检出限或仪器最低检出限	方法来源
有组织废气	颗粒物	重量法	---	GB/T16157-1996
		重量法	1mg/m ³	HJ836-2017
	非甲烷总烃	气相色谱法	0.07mg/m ³	HJ38-2017
	苯并芘	高效液相色谱法	2ng/m ³	HJ/T40-1999
	氨	纳氏试剂分光光度法	0.25mg/m ³	HJ533-2009
	二氧化硫	定电位电解法	3mg/m ³	HJ57-2017
	氮氧化物	定电位电解法	3mg/m ³	HJ693-2014
	苯	气相色谱法	5.0×10 ⁻⁴ mg/m ³	HJ583-2010
	酚类	4-氨基安替比林分光光度法	0.3mg/m ³	HJ/T32-1999
	氰化氢	异烟酸-吡唑啉酮分光光度法	0.09mg/m ³	HJ/T28-1999
	非甲烷总烃	气相色谱法	0.07mg/m ³	HJ38-2017
	硫化氢	气相色谱法	0.2mg/m ³	GB/T14678-93
臭气浓度	三点比较式臭袋法	---	GB/T14675-93	

表 2-1 分析项目及方法

类别	项目	分析方法	方法检出限或仪器最低检出限	方法来源
地下水	pH 值	玻璃电极法	---	GB/T5750.4-2006 5.1
	氰化物	异烟酸-吡唑酮分光光度法	0.002mg/L	GB/T5750.5-2006 4.1
	总硬度	乙二胺四乙酸二钠滴定法	1.0mg/L	GB/T5750.4-2006 7.1
	氟化物	离子色谱法	0.1mg/L	GB/T5750.5-2006 3.2
	总大肠菌群	多管发酵法	2MPN/100ml	GB/T5750.12-2006 2.1
	菌落总数	平皿计数法	---	GB/T5750.12-2006 1.1
	硝酸盐	离子色谱法	0.15mg/L	GB/T5750.5-2006 5.3
	挥发性酚类	4-氨基安替比林三氯甲烷 5-萃取分光光度法	0.002mg/L	GB/T5750.4-2006 9.1

3、监测工况

3.1 监测期间工况

表 3-1 监测期间生产工况一览表

监测日期	设计生产能力 (t/d)	实际生产能力 (t/d)	运行负荷 (%)
2021 年 9 月 11 日	1507	1246.2	83

4、监测质量保证

为确保本次监测数据准确、可靠，代表性强，依据《固定源废气监测技术规范》（HJ/T397-2007）、《地下水环境监测技术规范》（HJ164-2020）中的有关规定，我公司对监测全程序进行质量控制：

- (1) 监测人员全部持证上岗，见第 3 页；
- (2) 监测所用仪器全部经质检部门检定合格且在有效期内，见表 4-1；
- (3) 监测前后对采样仪器进行流量校准和标气标定，见表 4-2；
- (4) 对粗苯管式炉出口的颗粒物加采一个全程序空白样品；硫铵除尘器出口的颗粒物称量前后称取标准滤筒两个；对化产区域VOCS净化塔的氨加采一个全程序空白样品；对生化区域VOCS净化塔的非甲烷总烃加采一个运输空白样品；见表4-3。

(5) 地下水监测时，对亚硝酸盐氮加采现场平行样品；对挥发性酚类加采全程序空白样品；对氟化物进行标准样品测试；见表4-4。

(6) 根据上报质控数据对监测数据进行了“三校、三审”。

表 4-2 监测分析使用仪器一览表

监测类别	序号	仪器名称	监测因子	仪器型号	仪器编号	仪器技术指标（量程）	检定/校准有效期	检定/校准部门
固定源	1	万分之一天平	颗粒物	AUY120	BX-16-01	0.0001-120g	2022.3.3	吕梁市质量技术监督检验测试所
	2	十万分之一天平		AUW-120D	BX-15-01	0.00001-120g	2021.12.23	山西省计量科学研究院
	3	低浓度自动烟尘烟气综合测试仪	颗粒物、二氧化硫、苯、氮氧化物、苯并芘、硫化氢、氨、酚类、氰化氢、非甲烷总烃、臭气浓度	ZR-3260D	BX-42-01	烟尘：0-100L/min SO ₂ : 0-5700mg/m ³ NO:0-1300mg/m ³	2021.12.23	山西省计量科学研究院
	4	全自动烟尘（气）测试仪		YQ3000-C	BX-67-01	烟尘：5-60 L/min SO ₂ :0-5700mg/m ³ NO:0-1300mg/m ³	2021.12.23	山西省计量科学研究院
	5	自动烟尘烟气测试仪		LB-70C	BX-69-02	烟尘：0-110L/min; SO ₂ :0-5700mg/m ³ NO:0-1300mg/m ³	2021.12.23	山西省计量科学研究院
	6	双路烟气采样器		ZR-3710	BX-64-01 BX-64-02	0.2-1.5L/min	2021.12.23	山西省计量科学研究院
	7	自动烟尘烟气综合测试仪		ZR-3260	BX-41-02	烟尘：5-80L/min SO ₂ : 0-5700mg/m ³ NO:0-1300mg/m ³	2021.12.23	山西省计量科学研究院
	8	气相色谱仪	苯	GC-4000A	BX-59-01	0-1000ppm	2022.3.5	吕梁市质量技术监督检验测试所
	9	气相色谱仪	非甲烷总烃	GC-4000A	BX-58-01	0-1000ppm	2022.3.5	吕梁市质量技术监督检验测试所
	10	气相色谱仪	硫化氢	GC-2014	BX-59-02	0-1000ppm	2023.3.3	山西省计量科学研究院
	11	液相色谱仪	苯并芘	ULtiMaTe 3000	BX-74-01	紫外检测器： 0-2000mAv 荧光检测器： 0-108counts	2023.3.3	吕梁市质量技术监督检验测试所
	12	可见分光光度计	氨、酚类、氰化氢	721	BX-13-01 BX-13-02 BX-13-03	340nm-900nm	2022.3.3	吕梁市质量技术监督检验测试所

续表 4-1

监测使用仪器一览表

监测类别	序号	仪器名称	分析项目	仪器型号	仪器编号	仪器技术指标 (量程)	检定/校准有效期	检定/校准部门
地下水	12	万分之一天平	总硬度	AUY120	BX-16-01	0.0001-120g	2022.3.3	吕梁市质量技术监督检验测试所
	13	酸度计	pH	PHS-3C	BX-01-01	(0-14.00)	2022.3.3	
	14	可见分光光度计	氰化物、挥发酚、亚硝酸盐氮	721	BX-13-01	340-900nm	2022.3.3	
					BX-13-03			
	15	离子色谱仪	硝酸盐氮、氟化物	ICS-90	BX-09-03	1-1000us	2023.3.3	
16	恒温培养箱	总大肠菌群、菌落总数	DH-420	BX-23-03	+5~65℃	2022.3.3		

表 4-2

监测仪器校准结果一览表

监测日期	污染源	仪器名称及型号	校准因子	仪器编号	测试前校准值	测试后校准值	标准数值及允差	校准结果		
2021.9.11	有组织废气	自动烟尘烟气测试仪 LB-70C	流量	BX-69-02	20.02L/min	19.97L/min	20L/min±5%	合格		
					30.05L/min	30.05L/min	30L/min±5%	合格		
					50.04L/min	50.07L/min	50L/min±5%	合格		
		全自动烟尘(气)测试仪 YQ3000-C	O ₂	BX-67-01	NO	19.76L/min	20.47L/min	20L/min±5%	合格	
						30.24L/min	30.44L/min	30L/min±5%	合格	
						50.44L/min	48.81L/min	50L/min±5%	合格	
						5.8%	5.9%	6.04%±5%	合格	
						9.0mg/m ³	8.9mg/m ³	8.58mg/m ³ ±5%	合格	
						299.3mg/m ³	309.4mg/m ³	303mg/m ³ ±5%	合格	
		双路烟气采样器 ZR-3710	NO	BX-64-02	NO	18.0mg/m ³	18.7mg/m ³	18.8mg/m ³ ±5%	合格	
						95.7mg/m ³	93.1mg/m ³	97.8mg/m ³ ±5%	合格	
						BX-64-01	0.979L/min	1.024L/min	1.0L/min±5%	合格
							0.511L/min	0.498L/min	0.5L/min±5%	合格
							0.196L/min	0.204L/min	0.2L/min±5%	合格
						1.020L/min	0.983L/min	1.0L/min±5%	合格	
0.496L/min	0.502L/min	0.5L/min±5%	合格							
0.196L/min	0.201L/min	0.2L/min±5%	合格							

续表 4-2

监测仪器校准结果一览表

监测日期	污染源	仪器名称及型号	校准因子	仪器编号	测试前校准值	测试后校准值	标准数值及允差	校准结果
2021.9.11	有组织废气	低浓度烟尘烟气综合测试仪 ZR-3260D	流量	BX-42-01	19.73L/min	20.19L/min	20L/min±5%	合格
					30.31L/min	29.83L/min	30L/min±5%	合格
					50.27L/min	49.12L/min	50L/min±5%	合格
			O ₂		5.8%	6.3%	6.04%±5%	合格
			SO ₂		8.2mg/m ³	8.9mg/m ³	8.58mg/m ³ ±5%	合格
					297.9mg/m ³	294.5mg/m ³	303mg/m ³ ±5%	合格
			NO		19.5mg/m ³	17.9mg/m ³	18.8mg/m ³ ±5%	合格
					101.8mg/m ³	93.6mg/m ³	97.8mg/m ³ ±5%	合格
		烟尘烟气综合测试仪 ZR-3260	BX-41-02	O ₂	6.07%	5.99%	6.04%±5%	合格
				SO ₂	8.62mg/m ³	8.63mg/m ³	8.58mg/m ³ ±5%	合格
					306.2mg/m ³	300.9mg/m ³	303mg/m ³ ±5%	合格
				NO	18.5mg/m ³	19.1mg/m ³	18.8mg/m ³ ±5%	合格
					98.1mg/m ³	98.2mg/m ³	97.8mg/m ³ ±5%	合格

表 4-3

监测质量控制数据一览表

监测项目	样品编号	采样前重量 (g)	采样后重量 (g)	允许偏差	检查结论
颗粒物	标准滤筒 6#	0.9932	0.9934	≤±0.0005	合格
	标准滤筒 9#	1.0968	1.0970	≤±0.0005	合格

续表 4-3

监测质量控制数据一览表

监测项目	样品编号	现场空白		允许偏差	检查结论
		采样前重量 (g)	采样后重量 (g)		
颗粒物	QF-21-09-11-10-F-3-4	11.25192	11.25219	---	合格
备注	以上空白均为颗粒物全程序空白，空白增重除以测量系列相对应的平均体积均小于排放限值的 10%				

续表 4-3

监测质量控制数据一览表

监测项目	样品编号	现场空白	平行双样		
			测定结果(mg/L)	相对偏差%	相对偏差质量控制指标%
氨	QF-21-09-11-10-F-4-4	ND	---	---	---
非甲烷总烃	QF-21-09-11-10-F-5-4	ND	---	---	---
备注	未检出以 ND 表示，氨检出限为 0.25mg/m ³ ，非甲烷总烃的检出限为 0.07mg/m ³ 。				

表 4-4

监测质量控制数据一览表

监测项目	样品编号	平行双样			标准样品		现场空白
		测定结果	相对偏差%	相对偏差质量控制指标%	测定结果	真值 mmol/L	测定值
挥发性酚类	DX-21-09-11-10-F-2-3	---	---	---	---	---	0.002Lmg/L
亚硝酸盐氮	DX-21-09-11-10-F-2-1	0.001Lmg/L	0	≤15	---	---	---
	DX-21-09-11-10-F-2-2	0.001Lmg/L					
氟化物	21-G-37	---	---	---	0.435mg/L	0.446 ± 0.024	---
备注	低于检出限时，用“检出限 L”表示。						

5、监测结果

表 5-1 化产区域 VOCS 净化塔苯并芘监测结果表

监测日期	标态干排气量 (Nm ³ /h)	烟气流速 (m/s)	温度 (°C)	湿度 (%)	含氧量 (%)	标况体积 (L)	实测排放浓度 (ng/Nm ³)	折算排放浓度 (mg/Nm ³)
2021.9.11	4960	4.6	32	2.4	--	1053.9	23	--
	4972	4.6	32	2.1	--	1053.9	23	--
	5108	4.7	33	2.3	--	1093.7	19	--
均值	5013	4.6	32	2.3	--	1067.2	22	--
标准值	--	--	--	--	--	--	300	--
达标情况	--	--	--	--	--	--	达标	--
备注	执行《炼焦化学工业污染物排放标准》（GB16171-2012）表 6 中的排放限值。							

续表 5-1 化产区域 VOCS 净化塔氨监测结果表

监测日期	标态干排气量 (Nm ³ /h)	烟气流速 (m/s)	温度 (°C)	湿度 (%)	含氧量 (%)	标况体积 (L)	实测排放浓度 (mg/Nm ³)	折算排放浓度 (mg/Nm ³)
2021.9.11	4960	4.6	32	2.4	19.3	8.00	6.30	--
	4972	4.6	32	2.1	19.4	7.96	5.44	--
	5108	4.7	33	2.3	19.0	7.96	6.08	--
均值	5013	4.6	32	2.3	19.2	7.97	5.94	--
标准值	--	--	--	--	--	--	10	--
达标情况	--	--	--	--	--	--	达标	--
备注	执行《炼焦化学工业污染物排放标准》（GB16171-2012）表 6 中的排放限值。							

续表 5-1 化产区域 VOCS 净化塔 H₂S 监测结果表

监测日期	标态干排气量 (Nm ³ /h)	烟气流速 (m/s)	温度 (°C)	湿度 (%)	含氧量 (%)	采样体积 (L)	实测排放浓度 (mg/Nm ³)	折算排放浓度 (mg/Nm ³)
2021.9.11	4960	4.6	32	2.4	19.3	10	ND	--
	4972	4.6	32	2.1	19.4	10	ND	--
	5108	4.7	33	2.3	19.0	10	ND	--
均值	5013	4.6	32	2.3	19.2	10	ND	--
标准值	--	--	--	--	--	--	1	--
达标情况	--	--	--	--	--	--	达标	--
备注	执行《炼焦化学工业污染物排放标准》（GB16171-2012）表 6 中的排放限值。 未检出用 ND 表示，硫化氢的检出限为 0.2mg/m ³							

续表 5-1 化产区域 VOCS 净化塔 HCN 监测结果表

监测日期	标态干排气量 (Nm ³ /h)	烟气流速 (m/s)	温度 (°C)	湿度 (%)	含氧量 (%)	标况体积 (L)	实测排放浓度 (mg/Nm ³)	折算排放浓度 (mg/Nm ³)
2021.9.11	5106	4.7	33	2.3	19.1	3.91	0.34	--
	5257	4.9	33	2.2	19.7	3.95	0.35	--
	5249	4.9	35	2.0	19.4	3.95	0.39	--
均值	5204	4.8	34	2.2	19.4	3.94	0.36	--
标准值	--	--	--	--	--	--	1.0	--
达标情况	--	--	--	--	--	--	达标	--
备注	执行《炼焦化学工业污染物排放标准》（GB16171-2012）表 6 中的排放限值。							

续表 5-1 化产区域 VOCS 净化塔苯监测结果表

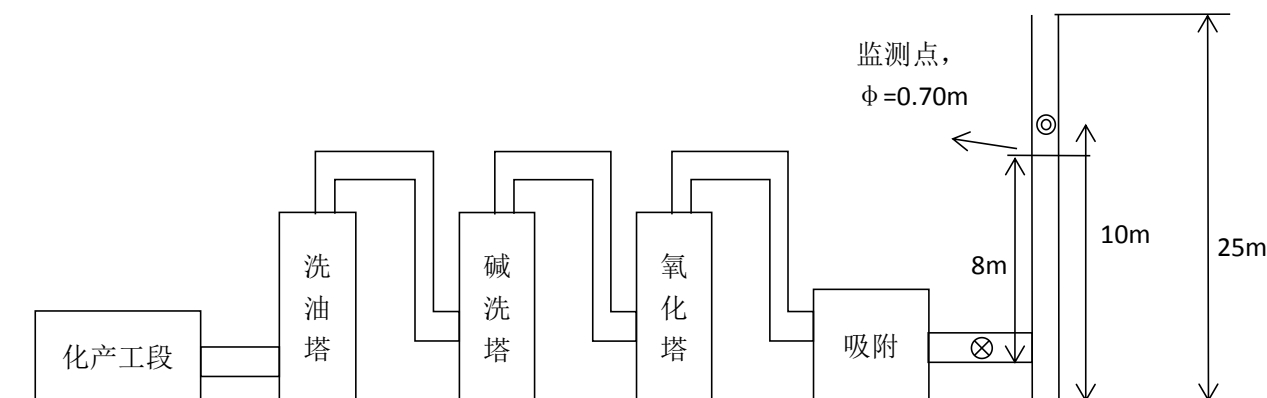
监测日期	标态干排气量 (Nm ³ /h)	烟气流速 (m/s)	温度 (°C)	湿度 (%)	含氧量 (%)	标况体积 (L)	实测排放浓度 (mg/Nm ³)	折算排放浓度 (mg/Nm ³)
2021.9.11	4960	4.6	32	2.4	19.3	2.42	3.55	--
	4972	4.6	32	2.1	19.4	2.41	3.71	--
	5108	4.7	33	2.3	19.0	2.39	3.72	--
均值	5013	4.6	32	2.3	19.2	2.41	3.66	--
标准值	--	--	--	--	--	--	6	--
达标情况	--	--	--	--	--	--	达标	--
备注	执行《炼焦化学工业污染物排放标准》（GB16171-2012）表 6 中的排放限值。							

续表 5-1 化产区域 VOCS 净化塔非甲烷总烃监测结果表

监测日期	标态干排气量 (Nm ³ /h)	烟气流速 (m/s)	温度 (°C)	湿度 (%)	含氧量 (%)	采样体积 (L)	实测排放浓度 (mg/Nm ³)	折算排放浓度 (mg/Nm ³)
2021.9.11	4960	4.6	32	2.4	19.3	0.1	13.69	--
	4972	4.6	32	2.1	19.4	0.1	13.83	--
	5108	4.7	33	2.3	19.0	0.1	13.87	--
均值	5013	4.6	32	2.3	19.2	0.1	13.80	--
标准值	--	--	--	--	--	--	50	--
达标情况	--	--	--	--	--	--	达标	--
备注	执行《炼焦化学工业污染物排放标准》（GB16171-2012）表 6 中的排放限值。							

续表 5-1 化产区域 VOCS 净化塔酚类监测结果表

监测日期	标态干排气量 (Nm ³ /h)	烟气流速 (m/s)	温度 (°C)	湿度 (%)	含氧量 (%)	标况体积 (L)	实测排放浓度 (mg/Nm ³)	折算排放浓度 (mg/Nm ³)
2021.9.11	5106	4.7	33	2.3	19.1	7.77	7.2	--
	5257	4.9	33	2.2	19.7	7.86	6.8	--
	5249	4.9	35	2.0	19.4	7.86	7.2	--
均值	5204	4.8	34	2.2	19.4	7.83	7.1	--
标准值	--	--	--	--	--	--	50	--
达标情况	--	--	--	--	--	--	达标	--
备注	执行《炼焦化学工业污染物排放标准》（GB16171-2012）表 6 中的排放限值。							



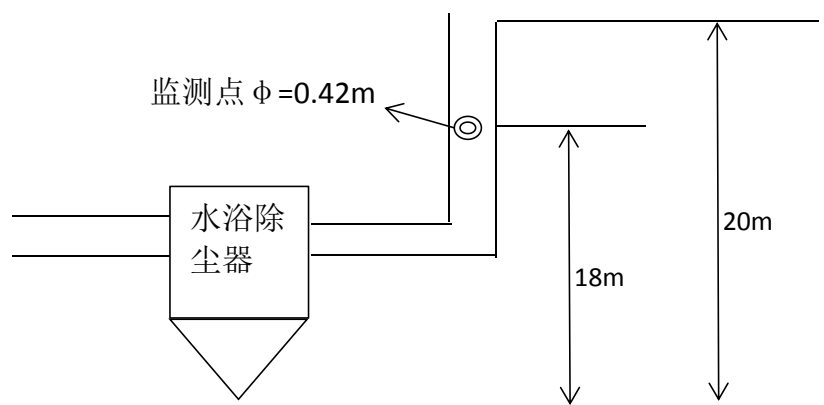
化产区域 VOCS 净化装置排放口监测点位示意图

表 5-2 硫铵除尘器出口颗粒物监测结果表

监测日期	标态干排气量 (Nm ³ /h)	烟气流速 (m/s)	温度 (°C)	湿度 (%)	含氧量 (%)	实测排放浓度 (mg/Nm ³)	折算排放浓度 (mg/Nm ³)	排放速率 (kg/h)
2021.9.11	3675	10.13	25.4	1.1	--	35.7	--	0.131
	3702	10.19	25.6	0.9	--	37.0	--	0.137
	3634	10.05	26.3	1.1	--	37.4	--	0.136
均值	3670	10.12	25.8	1.0	--	36.7	--	0.135
标准值	--	--	--	--	--	50	--	--
达标情况	--	--	--	--	--	达标	--	--
备注	执行《炼焦化学工业污染物排放标准》（GB16171-2012）表 6 中的排放限值。							

续表 5-2 硫铵除尘器出口氨监测结果表

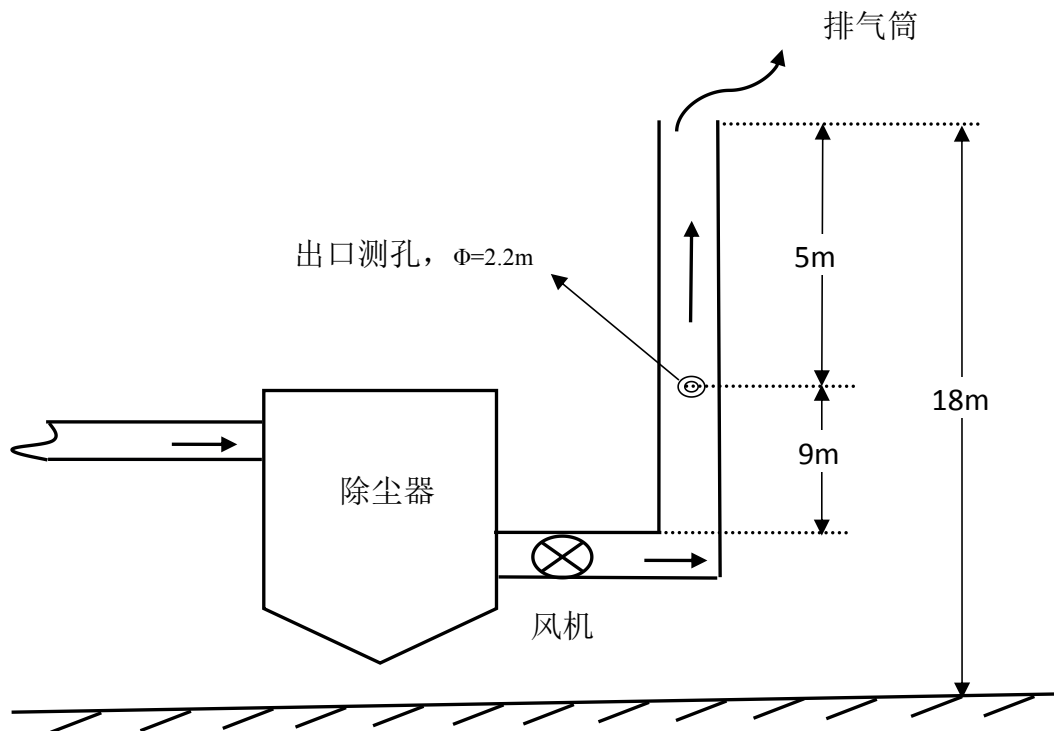
监测日期	标态干排气量 (Nm ³ /h)	烟气流速 (m/s)	温度 (°C)	湿度 (%)	含氧量 (%)	标况体积 (L)	实测排放浓度 (mg/Nm ³)	折算排放浓度 (mg/Nm ³)
2021.9.11	3788	10.43	25.1	1.1	--	7.90	5.33	--
	3785	10.41	25.3	0.9	--	7.91	4.53	--
	3810	10.54	26.3	1.1	--	7.88	5.93	--
均值	3794	10.46	25.6	1.0	--	7.90	5.26	--
标准值	--	--	--	--	--	--	10	--
达标情况	--	--	--	--	--	--	达标	--
备注	执行《炼焦化学工业污染物排放标准》（GB16171-2012）表 6 中的排放限值。							



硫铵除尘器出口监测点位示意图

表 5-3 装煤地面除尘站排气筒苯并芘监测结果表

监测日期	标态干排气量 (Nm ³ /h)	烟气流速 (m/s)	温度 (°C)	湿度 (%)	含氧量 (%)	标况体积 (L)	实测排放浓度 (ng/Nm ³)	折算排放浓度 (mg/Nm ³)
2021.9.11	88912	9.4	71	1.6	---	1015.3	143	--
	87627	9.2	68	1.8	---	1005.6	124	--
	87191	9.1	67	1.5	---	1001.6	152	--
均值	87910	9.2	69	1.6	---	1007.5	140	--
标准值	--	--	--	--	--	--	300	--
达标情况	--	--	--	--	--	--	达标	--
备注	执行《炼焦化学工业污染物排放标准》（GB16171-2012）表 6 中的排放限值。							



装煤地面站监测点位示意图

表 5-4 粗苯管式炉出口颗粒物监测结果表

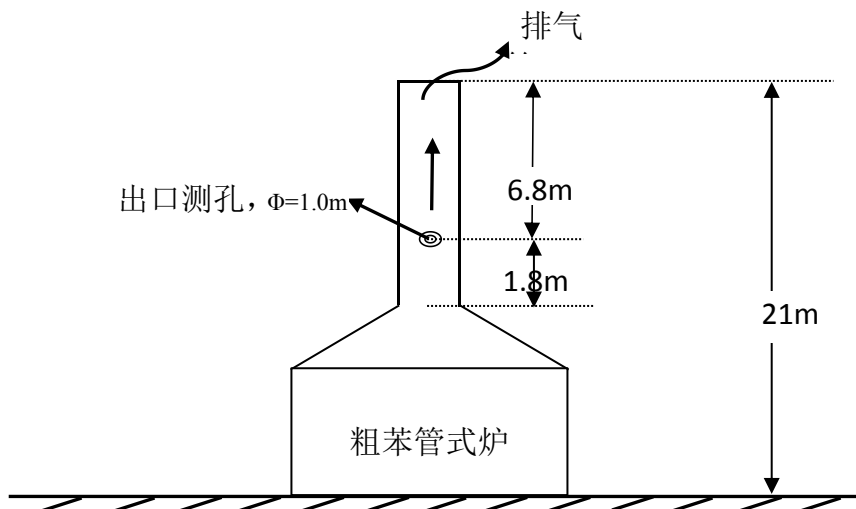
监测日期	标态干排气量 (Nm ³ /h)	烟气流速 (m/s)	温度 (°C)	湿度 (%)	含氧量 (%)	实测排放浓度 (mg/Nm ³)	折算排放浓度 (mg/Nm ³)	排放速率 (kg/h)
2021.9.11	6753	4.53	204.7	1.7	9.7	8.2	--	0.0557
	7255	4.85	203.7	1.6	9.9	9.3	--	0.0673
	6876	4.63	205.5	1.9	10.1	9.5	--	0.0656
均值	6961	4.67	204.6	1.7	9.9	9.0	--	0.0626
标准值	--	--	--	--	--	15	--	--
达标情况	--	--	--	--	--	达标	--	--
备注	执行《炼焦化学工业污染物排放标准》（GB16171-2012）表 6 中的排放限值。							

续表 5-4 粗苯管式炉出口二氧化硫监测结果表

监测日期	标态干排气量 (Nm ³ /h)	烟气流速 (m/s)	温度 (°C)	湿度 (%)	含氧量 (%)	实测排放浓度 (mg/Nm ³)	折算排放浓度 (mg/Nm ³)	排放速率 (kg/h)
2021.9.11	6753	4.53	204.7	1.7	9.7	16	--	0.108
	7255	4.85	203.7	1.6	9.9	17	--	0.123
	6876	4.63	205.5	1.9	10.1	17	--	0.117
均值	6961	4.67	204.6	1.7	9.9	17	--	0.118
标准值	--	--	--	--	--	30	--	--
达标情况	--	--	--	--	--	达标	--	--
备注	执行《炼焦化学工业污染物排放标准》（GB16171-2012）表 6 中的排放限值。							

续表 5-4 粗苯管式炉出口氮氧化物监测结果表

监测日期	标态干排气量 (Nm ³ /h)	烟气流速 (m/s)	温度 (°C)	湿度 (%)	含氧量 (%)	实测排放浓度 (mg/Nm ³)	折算排放浓度 (mg/Nm ³)	排放速率 (kg/h)
2021.9.11	6753	4.53	204.7	1.7	9.7	81	--	0.550
	7255	4.85	203.7	1.6	9.9	79	--	0.573
	6876	4.63	205.5	1.9	10.1	78	--	0.536
均值	6961	4.67	204.6	1.7	9.9	79	--	0.550
标准值	--	--	--	--	--	150	--	--
达标情况	--	--	--	--	--	达标	--	--
备注	执行《炼焦化学工业污染物排放标准》（GB16171-2012）表 6 中的排放限值。							



粗苯管式炉监测点位示意图

表 5-5 生化区域 VOCS 净化塔苯并芘监测结果表

监测日期	标态干排气量 (Nm ³ /h)	烟气流速 (m/s)	温度 (°C)	湿度 (%)	含氧量 (%)	标况体积 (L)	实测排放浓度 (ng/Nm ³)	折算排放浓度 (mg/Nm ³)
2021.9.11	15900	13.2	36.0	3.20	--	1172.9	25	--
	15769	13.1	37.0	2.98	--	1192.5	29	--
	15057	12.5	37.0	2.88	--	1145.1	27	--
均值	15575	12.9	36.7	3.02	--	1170.2	27	--
标准值	--	--	--	--	--	--	300	--
达标情况	--	--	--	--	--	--	达标	--
备注	执行《炼焦化学工业污染物排放标准》（GB16171-2012）表 6 中的排放限值。							

续表 5-5 生化区域 VOCS 净化塔氨监测结果表

监测日期	标态干排气量 (Nm ³ /h)	烟气流速 (m/s)	温度 (°C)	湿度 (%)	含氧量 (%)	标况体积 (L)	实测排放浓度 (mg/Nm ³)	排放速率 (kg/h)
2021.9.11	14411	12.1	40.1	2.88	20.7	7.74	6.29	0.0906
	14384	12.1	40.3	3.00	20.7	7.85	6.57	0.0945
	14384	12.1	40.3	3.00	20.9	7.97	5.11	0.0735
均值	14393	12.1	40.2	2.96	20.8	7.85	5.99	0.0862
标准值	--	--	--	--	--	--	--	4.9
达标情况	--	--	--	--	--	--	--	达标
备注	执行《恶臭污染物排放标准》（GB14554-93）的标准限值							

续表 5-5 生化区域 VOCS 净化塔 H₂S 监测结果表

监测日期	标态干排气量 (Nm ³ /h)	烟气流速 (m/s)	温度 (°C)	湿度 (%)	含氧量 (%)	采样体积 (L)	实测排放浓度 (mg/Nm ³)	排放速率 (kg/h)
2021.9.11	14411	12.1	40.1	2.88	20.7	10	ND	14411×ND×10 ⁻⁶
	14384	12.1	40.3	3.00	20.7	10	ND	14384×ND×10 ⁻⁶
	14384	12.1	40.3	3.00	20.9	10	ND	14384×ND×10 ⁻⁶
均值	14393	12.1	40.2	2.96	20.8	10	ND	14393×ND×10 ⁻⁶
标准值	--	--	--	--	--	--	--	0.33
达标情况	--	--	--	--	--	--	--	达标
备注	执行《恶臭污染物排放标准》（GB14554-93）的标准限值，未检出以“ND”报出检出限为 0.2mg/m ³ 。							

续表 5-5 生化区域 VOCS 净化塔 HCN 监测结果表

监测日期	标态干排气量 (Nm ³ /h)	烟气流速 (m/s)	温度 (°C)	湿度 (%)	含氧量 (%)	标况体积 (L)	实测排放浓度 (mg/Nm ³)	折算排放浓度 (mg/Nm ³)
2021.9.11	15900	13.2	36.0	3.20	20.7	11.60	0.27	--
	15769	13.1	37.0	2.98	20.5	11.77	0.26	--
	15057	12.5	37.0	2.88	20.7	11.47	0.24	--
均值	15575	12.9	36.7	3.02	20.6	11.61	0.26	--
标准值	--	--	--	--	--	--	1.0	--
达标情况	--	--	--	--	--	--	达标	--
备注	执行《炼焦化学工业污染物排放标准》（GB16171-2012）表 6 中的排放限值。							

续表 5-5 生化区域 VOCS 净化塔苯监测结果表

监测日期	标态干排气量 (Nm ³ /h)	烟气流速 (m/s)	温度 (°C)	湿度 (%)	含氧量 (%)	标况体积 (L)	实测排放浓度 (mg/Nm ³)	折算排放浓度 (mg/Nm ³)
2021.9.11	14411	12.1	40.1	2.88	20.7	2.34	3.13	--
	14384	12.1	40.3	3.00	20.7	2.37	3.16	--
	14384	12.1	40.3	3.00	20.9	2.42	3.00	--
均值	14393	12.1	40.2	2.96	20.8	2.38	3.10	--
标准值	--	--	--	--	--	--	6	--
达标情况	--	--	--	--	--	--	达标	--
备注	执行《炼焦化学工业污染物排放标准》（GB16171-2012）表 6 中的排放限值。							

续表 5-5 生化区域 VOCS 净化塔非甲烷总烃监测结果表

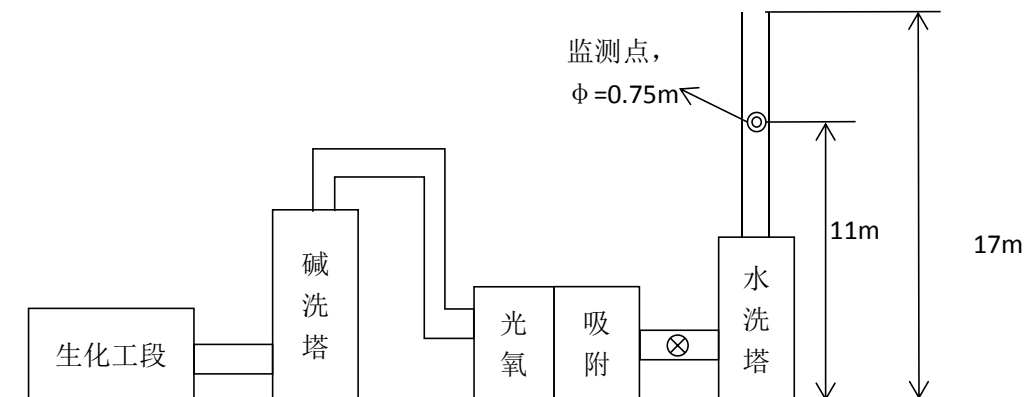
监测日期	标态干排气量 (Nm ³ /h)	烟气流速 (m/s)	温度 (°C)	湿度 (%)	含氧量 (%)	采样体积 (L)	实测排放浓度 (mg/Nm ³)	折算排放浓度 (mg/Nm ³)
2021.9.11	15900	13.2	36.0	3.20	20.7	0.1	12.99	--
	15769	13.1	37.0	2.98	20.5	0.1	12.66	--
	15057	12.5	37.0	2.88	20.7	0.1	12.95	--
均值	15575	12.9	36.7	3.02	20.6	0.1	12.87	--
标准值	--	--	--	--	--	--	50	--
达标情况	--	--	--	--	--	--	达标	--
备注	执行《炼焦化学工业污染物排放标准》（GB16171-2012）表 6 中的排放限值。							

续表 5-5 生化区域 VOCs 净化塔酚类监测结果表

监测日期	标态干排气量 (Nm ³ /h)	烟气流速 (m/s)	温度 (°C)	湿度 (%)	含氧量 (%)	标况体积 (L)	实测排放浓度 (mg/Nm ³)	折算排放浓度 (mg/Nm ³)
2021.9.11	15900	13.2	36.0	3.20	20.7	23.17	7.9	--
	15769	13.1	37.0	2.98	20.5	23.51	8.0	--
	15057	12.5	37.0	2.88	20.7	22.90	7.8	--
均值	15575	12.9	36.7	3.02	20.6	23.19	7.9	--
标准值	--	--	--	--	--	--	50	--
达标情况	--	--	--	--	--	--	达标	--
备注	执行《炼焦化学工业污染物排放标准》（GB16171-2012）表 6 中的排放限值。							

续表 5-5 生化区域 VOCs 净化塔臭气浓度监测结果表

监测日期	标态干排气量 (Nm ³ /h)	烟气流速 (m/s)	温度 (°C)	湿度 (%)	含氧量 (%)	实测排放浓度	折算排放浓度	排放速率 (kg/h)
2021.9.11	15900	13.2	36.0	3.20	20.7	1348	--	--
	15769	13.1	37.0	2.98	20.5	1798	--	--
	15057	12.5	37.0	2.88	20.7	1798	--	--
均值	15575	12.9	36.7	3.02	20.6	1648	--	--
标准值	--	--	--	--	--	2000	--	--
达标情况	--	--	--	--	--	达标	--	--
备注	执行《恶臭污染物排放标准》（GB14554-93）的标准限值							



生化区域 VOCs 净化装置排放口监测点位示意图

表 5-6 地下水监测结果表

监测日期	监测点位	pH	总硬度 (mg/L)	挥发酚类 (mg/L)	氟化物 (mg/L)	亚硝酸盐 (mg/L)
2021.9.11	厂区上游	8.34	188	0.002L	0.4	0.001L
	厂区下游	8.21	237	0.002L	0.7	0.001L
	标准限值	6.5-8.5	450	0.002	1.0	1.00
	达标情况	100	100	100	100	100
监测日期	监测点位	总大肠菌群 (CFU/100mL)	菌落总数 (CFU/mL)	硝酸盐 (mg/L)	氰化物 (mg/L)	---
2021.9.11	厂区上游	未检出	41	1.79	0.002	---
	厂区下游	未检出	45	2.31	0.004	---
	标准限值	3.0	100	20.0	0.05	---
	达标情况	100	100	100	100	---
备注	总大肠菌群未检出以“ND”报出，其余以“检出限 L”报出；执行《地下水质量标准》（GB/T14848-2017）表 1 中第Ⅲ类限值。					

厂区下游

☆



厂区上游

☆

☆ 表示地下水监测点

地下水监测点位示意图