

# 检测报告

# TEST REPORT

报告编号 REPORT NO. : 碧霄字-ZH[2021]<sub>Sept.</sub>第 175 号

委托单位名称

APPLICANT 山西大土河焦化有限责任公司

项目名称

PROJECT 山西大土河焦化有限责任公司焦化二厂

DESCRIPTION 2021 年自行监测（年测）

山西碧霄环境监测有限公司

Shanxi Bixiao Environmental Technology Limited Company

2021.9.29

# 声 明

1、委托单位在委托前应说明检测（检验、监测）的目的，并需在委托书中说明，并由我公司按规范采样、监测。

2、本报告检测结果仅对委托单位本次监测负责；由委托单位自行采样送检的样品，只对送检样品负责，不对样品来源负责。

3、报告无本公司公章、骑缝章及 CMA 章无效。

4、报告出具的数据涂改无效，无审核、审定签字无效。

5、对检测（检验、监测）报告若有异议，应于收到报告之日起十五日内向我公司提出，逾期不予受理。无法保存复检的样品不受理申诉。

6、本报告未经同意不得用于广告宣传、不得部分复制；本报告仅对本次检测（检验、监测）结果负责。

项 目 名 称： 山西大土河焦化有限责任公司焦化二厂

2021 年自行监测（年测）

承 担 单 位： 山西碧霄环境监测有限公司

项 目 负 责 人： 王小明

报 告 编 制 人： 王 政

**检 测 人 员：**

分析人员	姓名	高治中	---	---
	上岗证号	SXBX20054	---	---
监测人员	姓名	高永权	高明	王飞
	上岗证号	SXBX21066	SXBX20061	SXBX18024
	姓名	王小明	李要要	刘凯翔
	上岗证号	SXBX18037	SXBX18040	SXBX21067

**审 核、 审 定 人 员：**

审核人：	审核日期：
审定人：	审定日期：

邮 编： 033000

电 话： 18003584318

单位名称： 山西碧霄环境监测有限公司

单位地址： 吕梁市离石区滨河北东路 569 号

## 目录

前言.....	5
1、 监测内容.....	5
2、 分析项目及方法.....	5
3、 监测期间工况.....	5
4、 监测质量保证.....	5
5、 监测结果.....	7

## 前言

受山西大土河焦化有限责任公司委托，山西碧霄环境监测有限公司根据“山西大土河焦化有限责任公司焦化二厂 2020 年自行监测方案”中的相关要求，于 2021 年 9 月 25 对山西大土河焦化有限责任公司焦化二厂自行监测项目进行了现场监测，依据监测结果编制检测报告如下：

### 1、监测内容

表 1-1 监测点位、项目、频次一览表

监测类别	监测点位	监测项目	监测频次	监测要求
有组织	精煤破碎除尘器	颗粒物	监测 1 天，3 次/天	主体生产设施运行正常，环保设施运行稳定
	精煤转运除尘器			
	筒仓落料除尘器			
	筛焦除尘排放口			
	1 <sup>#</sup> 、2 <sup>#</sup> 焦炭转运排口			

### 2、分析项目及方法

表 2-1 分析项目及方法

类别	项目	分析方法	方法检出限或仪器最低检出限	方法来源
有组织	颗粒物	重量法	1.0mg/m <sup>3</sup>	HJ836-2017

### 3、监测期间工况

表 3-1 监测期间生产工况一览表

日期	设计生产能力	实际生产能力	工况
2021 年 9 月 25 日	2736t/d	2736t/d	100%

### 4、监测质量保证

为确保本次监测数据准确、可靠，剪表性强，依据《固定源废气监测技术规范》（HJ/T397-2007）中的有关规定，我对监测全程序进行质量控

制：

- (1) 监测人员全部持证上岗，见表第 3 页；
- (2) 监测所用仪器全部经质检部门检定合格且在有效期内，见表 4-1；
- (3) 监测前后对采样仪器进行流量和标气校准并做记录，见表 4-2；
- (4) 在固定源监测时，精煤破碎除尘器、精煤转运除尘器、筒仓落料除尘器的颗粒物各加采一个全程序空白样品；见表 4-3。
- (5) 根据上报质控数据对监测数据进行了“三校、三审”。

**表 4-1 监测分析使用仪器一览表**

序号	仪器名称	监测因子	仪器技术指标（量程）	仪器型号	内部编号	检定/校准有效期	检定/校准部门
1	低浓度自动烟尘烟气综合测试仪	颗粒物	烟尘：0-100L/min	ZR-3260D	BX-42-01	2021.12.23	山西省计量科学研究院
2	自动烟尘烟气综合测试仪		烟尘：5-80L/min	ZR-3260	BX-41-01 BX-41-02		
3	电子天平（十万分之一）		0.00001-120g	AUW-120D	BX-15-01		

**表 4-2 废气监测仪器校准结果一览表**

监测日期	污染源	仪器名称及型号	校准因子	仪器编号	测试前校准值	测试后校准值	标准数值及允差	校准结果
2021.9.25	有组织废气	低浓度自动烟尘烟气综合测试仪 ZR-3260D	流量	BX-42-01	19.70	19.67	20L/min±5%	合格
					29.51	30.57	30L/min±5%	合格
					51.61	50.58	50L/min±5%	合格
		自动烟尘烟气综合测试仪 ZR-3260		BX-41-01	19.76	19.77	20L/min±5%	合格
					30.68	30.35	30L/min±5%	合格
					49.87	49.21	50L/min±5%	合格
				BX-41-02	20.22	19.95	20L/min±5%	合格
					30.08	30.67	30L/min±5%	合格
					49.87	50.02	50L/min±5%	合格

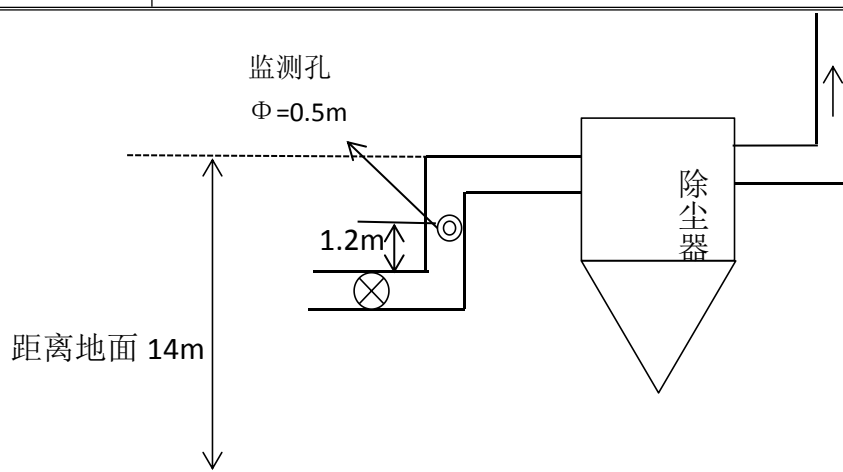
表 4-3 污染源监测质量控制数据一览表

监测项目	样品编号	采样前重量 (g)	采样后重量 (g)	平均体积 (L)	允许偏差 (g)	检查结论
颗粒物	QF-21-09-25-24-G-1-4 (18080218)	12.12124	12.12125	1197.9	全程序空白增重除以对应测量系列的平均体积不应超过排放限值的 10%	合格
	QF-21-09-25-24-G-2-4 (18031897)	13.09997	13.10000	1223.5		
	QF-21-09-25-24-G-3-4 (18030331)	13.10940	13.10994	1093.6		

## 5、监测结果

表 5-1 精煤转运除尘器颗粒物监测结果表

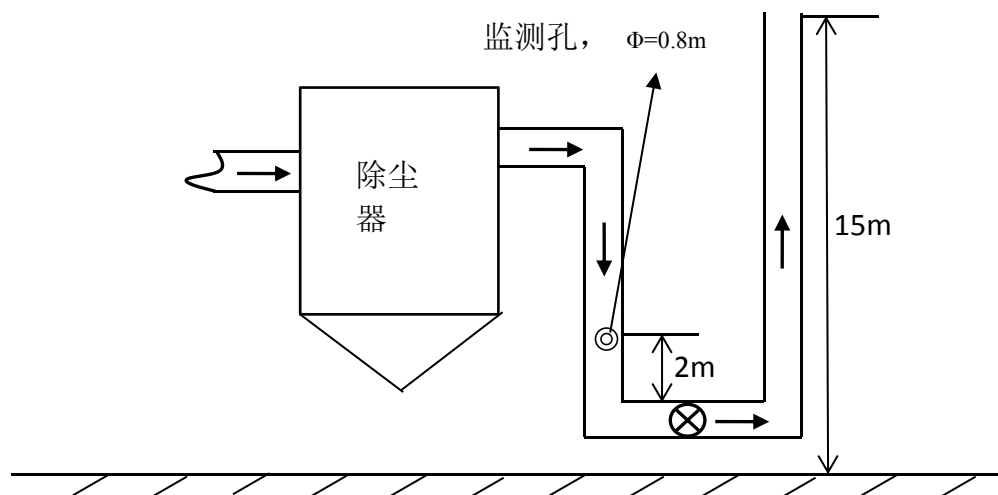
监测日期	标态干排气量 (Nm <sup>3</sup> /h)	烟气流速 (m/s)	温度 (°C)	湿度 (%)	含氧量 (%)	实测排放浓度 (mg/Nm <sup>3</sup> )	折算排放浓度 (mg/Nm <sup>3</sup> )	排放速率 (kg/h)
2021.9.25	5483	10.1	26.5	1.05	--	10.4	--	0.0570
	5432	10.1	28.7	1.23	--	10.2	--	0.0554
	5416	10.1	29.8	1.19	--	10.6	--	0.0574
均值	5444	10.1	28.3	1.16	--	10.4	--	0.0566
标准值	--	--	--	--	--	15	--	--
达标情况	--	--	--	--	--	达标	--	--
备注	执行《炼焦化学工业污染物排放标准》（GB16171-2012）表 6 中的排放限值。							



精煤转运除尘器监测点位示意图

表 5-2 精煤破碎除尘器颗粒物监测结果表

监测日期	标态干排气量 (Nm <sup>3</sup> /h)	烟气流速 (m/s)	温度 (°C)	湿度 (%)	含氧量 (%)	实测排放浓度 (mg/Nm <sup>3</sup> )	折算排放浓度 (mg/Nm <sup>3</sup> )	排放速率 (kg/h)
2021.9.25	4054	3.41	19.9	2.1	--	8.3	--	0.0336
	4098	3.47	21.2	2.3	--	8.8	--	0.0361
	4150	3.52	21.5	2.4	--	8.4	--	0.0349
均值	4101	3.47	20.9	2.3	--	8.5	--	0.0348
标准值	--	--	--	--	--	15	--	--
达标情况	--	--	--	--	--	达标	--	--
备注	执行《炼焦化学工业污染物排放标准》（GB16171-2012）表 6 中的排放限值。							

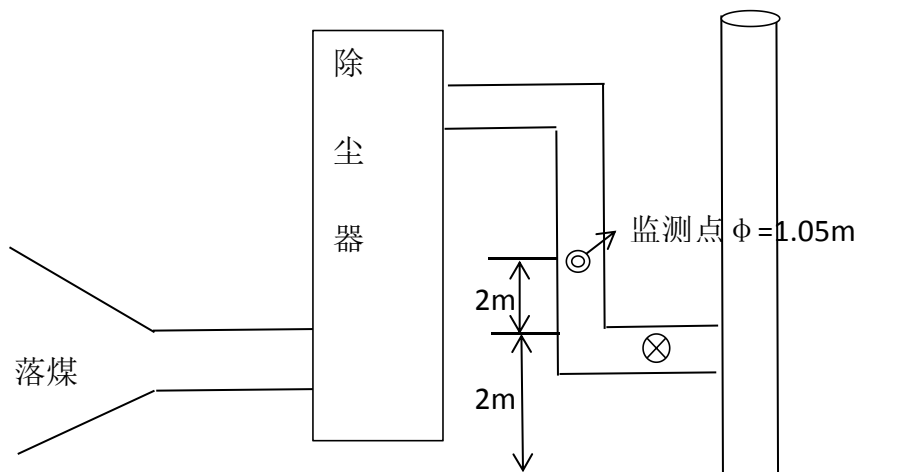


精煤破碎除尘器监测点位示意图



表 5-3 筒仓落料除尘器颗粒物监测结果表

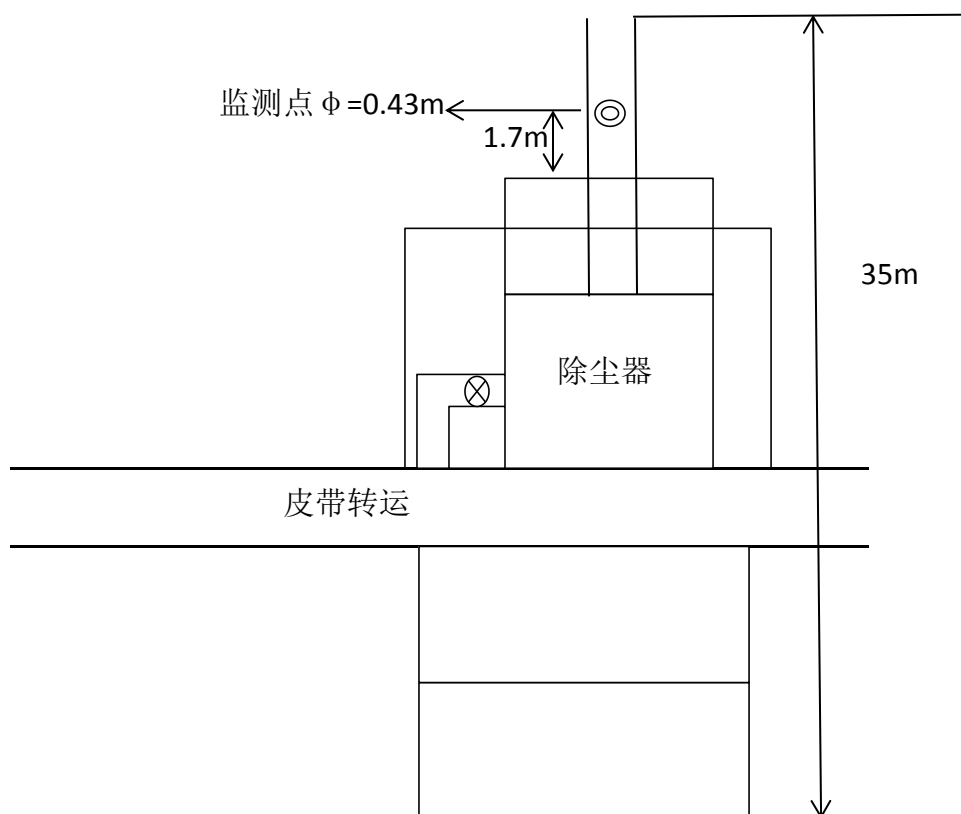
监测日期	标态干排气量 (Nm <sup>3</sup> /h)	烟气流速 (m/s)	温度 (°C)	湿度 (%)	含氧量 (%)	实测排放浓度 (mg/Nm <sup>3</sup> )	折算排放浓度 (mg/Nm <sup>3</sup> )	排放速率 (kg/h)
2021.9.25	34560	14.3	20.0	2.28	--	11.7	--	0.404
	34659	14.4	20.2	2.57	--	8.7	--	0.302
	34359	14.3	20.6	2.70	--	10.2	--	0.350
均值	34526	14.3	20.3	2.52	--	10.2	--	0.352
标准值	--	--	--	--	--	15	--	--
达标情况	--	--	--	--	--	达标	--	--
备注	执行《炼焦化学工业污染物排放标准》（GB16171-2012）表 6 中的排放限值。							



筒仓落料除尘器监测点位示意图

表 5-4 1#焦炭转运排口颗粒物监测结果表

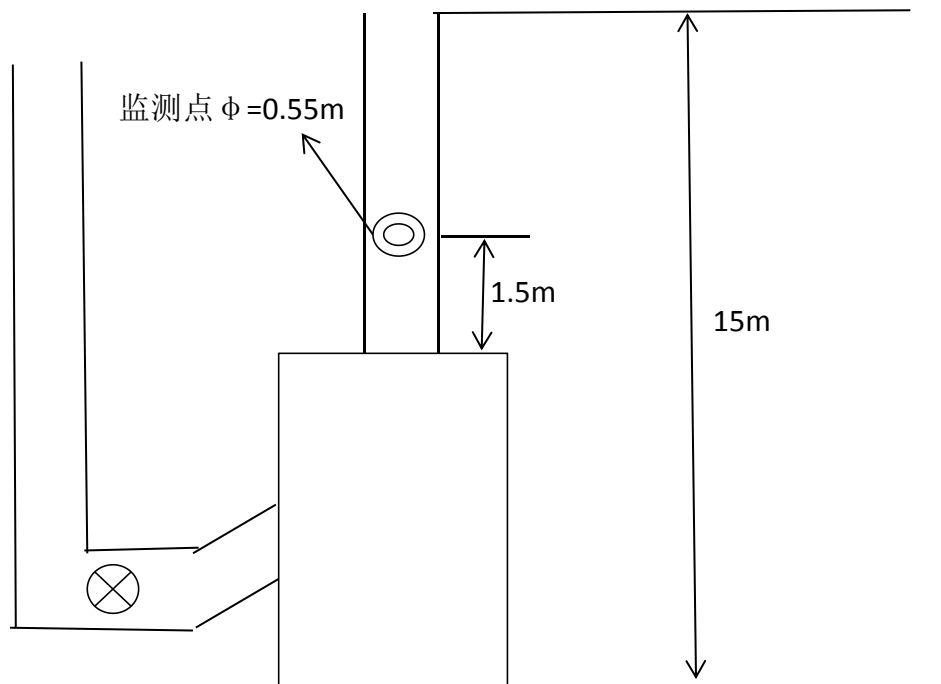
监测日期	标态干排气量 (Nm <sup>3</sup> /h)	烟气流速 (m/s)	温度 (°C)	湿度 (%)	含氧量 (%)	实测排放浓度 (mg/Nm <sup>3</sup> )	折算排放浓度 (mg/Nm <sup>3</sup> )	排放速率 (kg/h)
2021.9.25	8509	20.0	20.0	1.84	--	9.0	--	0.0766
	8424	19.9	20.6	2.17	--	7.8	--	0.0657
	8375	19.9	20.6	2.74	--	9.3	--	0.0779
均值	8436	19.9	20.4	2.25	--	8.7	--	0.0734
标准值	--	--	--	--	--	15	--	--
达标情况	--	--	--	--	--	达标	--	--
备注	执行《炼焦化学工业污染物排放标准》（GB16171-2012）表 6 中的排放限值。							



1#焦炭转运排口监测点位示意图

表 5-5 2#焦炭转运排口颗粒物监测结果表

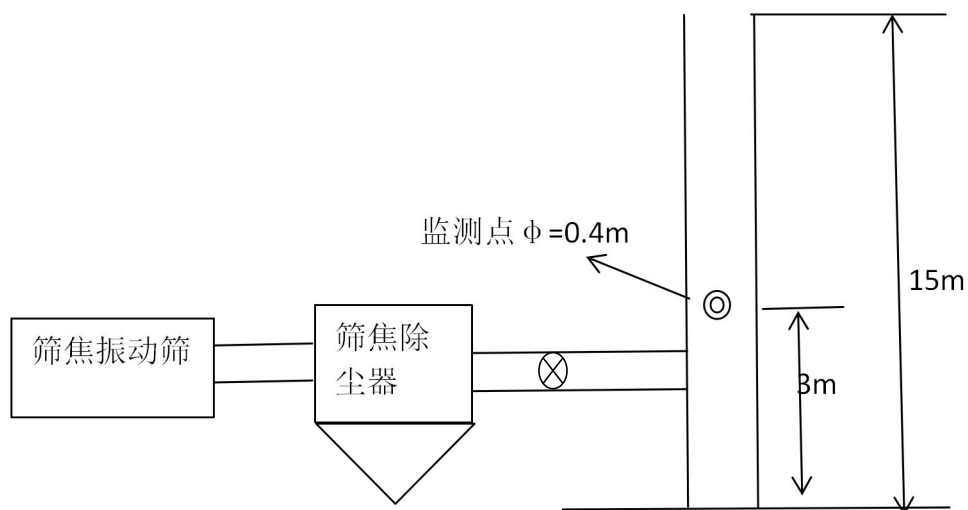
监测日期	标态干排气量 (Nm <sup>3</sup> /h)	烟气流速 (m/s)	温度 (°C)	湿度 (%)	含氧量 (%)	实测排放浓度 (mg/Nm <sup>3</sup> )	折算排放浓度 (mg/Nm <sup>3</sup> )	排放速率 (kg/h)
2021.9.25	14441	21.2	24.7	2.63	--	5.2	--	0.0751
	14456	21.3	25.4	2.71	--	5.2	--	0.0752
	14435	21.3	25.5	2.80	--	5.1	--	0.0736
均值	14444	21.3	25.2	2.71	--	5.2	--	0.0751
标准值	--	--	--	--	--	15	--	--
达标情况	--	--	--	--	--	达标	--	--
备注	执行《炼焦化学工业污染物排放标准》（GB16171-2012）表 6 中的排放限值。							



2#焦炭转运排口监测点位示意图

表 5-6 筛焦除尘排放口颗粒物监测结果表

监测日期	标态干排气量 (Nm <sup>3</sup> /h)	烟气流速 (m/s)	温度 (°C)	湿度 (%)	含氧量 (%)	实测排放浓度 (mg/Nm <sup>3</sup> )	折算排放浓度 (mg/Nm <sup>3</sup> )	排放速率 (kg/h)
2021.9.25	2845	7.22	19.8	1.4	--	9.4	--	0.0267
	2701	6.85	20.2	1.2	--	9.5	--	0.0256
	2640	6.68	19.5	1.2	--	9.7	--	0.0256
均值	2729	6.92	19.8	1.3	--	9.5	--	0.0259
标准值	--	--	--	--	--	15	--	--
达标情况	--	--	--	--	--	达标	--	--
备注	执行《炼焦化学工业污染物排放标准》（GB16171-2012）表 6 中的排放限值。							



筛焦除尘排放口监测点位示意图