

检测报告

TEST REPORT

报告编号 REPORT NO. : 碧霄字-Q[2021]_{May}第 220 号

委托单位名称

APPLICANT

山西大土河焦化有限责任公司

项目名称

PROJECT

山西大土河焦化有限责任公司甲醇厂

DESCRIPTION

2021 年自行监测（半年测）

山西碧霄环境监测有限公司

Shanxi Bixiao Environmental Technology Limited Company

2021.5.31

声 明

1、委托单位在委托前应说明检测（检验、监测）的目的，并需在委托书中说明，并由我公司按规范采样、监测。

2、本报告检测结果仅对委托单位本次监测负责；由委托单位自行采样送检的样品，只对送检样品负责，不对样品来源负责。

3、报告无本公司公章、骑缝章及 CMA 章无效。

4、报告出具的数据涂改无效，无审核、审定签字无效。

5、对检测（检验、监测）报告若有异议，应于收到报告之日起十五日内向我公司提出，逾期不予受理。无法保存复检的样品不受理申诉。

6、本报告未经同意不得用于广告宣传、不得部分复制；本报告仅对本次检测（检验、监测）结果负责。

项 目 名 称：山西大土河焦化有限责任公司甲醇厂

2021 年自行监测（半年测）

承 担 单 位：山西碧霄环境监测有限公司

项 目 负 责 人：任杰

报 告 编 制 人：郝朝晖

检 测 人 员：

分析人员	姓名	冯艳婷	高治中	王晓华
	上岗证号	SXBX20057	SXBX20054	SXBX18023
采样人员	姓名	任杰	王小明	---
	上岗证号	SXBX18028	SXBX18037	---

审核、审定人员：

审核人：	审核日期：
审定人：	审定日期：

邮 编：033000

电 话：18003584318

单位名称：山西碧霄环境监测有限公司

单位地址：吕梁市离石区滨河北东路 569 号

目录

前言.....	5
1、监测内容.....	5
2、分析项目及方法.....	5
3、监测期间工况.....	5
4、监测质量保证.....	6
5、 监测结果.....	8

前言

受山西大土河焦化有限责任公司甲醇厂委托，山西碧霄环境监测有限公司根据“山西大土河焦化有限责任公司甲醇厂 2021 年自行监测方案”中的相关要求，于 2021 年 5 月 24 日对山西大土河焦化有限责任公司甲醇厂自行监测项目进行了现场监测，现依据监测结果编制检测报告如下：

1、监测内容

表 1-1 监测点位、项目、频次一览表

污染源	监测点位	监测项目	监测频次	监测要求
废气	焦炭输配转载除尘器（DA002）	颗粒物	监测 1 天， 3 次/天	主体工程生产正常，环保设施运行稳定
	造气工段挥发性有机物排气筒（DA003）	苯并芘		
	合成工段挥发性有机物排放口（DA010）	非甲烷总烃、甲醇		

2、分析项目及方法

表 2-1 分析项目及方法

类别	项目	分析方法	方法检出限或仪器最低检出限	方法来源
废气	颗粒物	重量法	---	GB/T16157-1996
	非甲烷总烃	气相色谱法	0.07mg/m ³	HJ38-2017
	甲醇	气相色谱法	2mg/m ³	HJ/T33-1999
	苯并芘	液相色谱法	2ng/m ³	HJ/T40-1999

3、监测期间工况

表 3-1 监测期间生产工况一览表

监测日期	设计生产能力（t/d）	实际生产能力（t/d）	运行负荷（%）
2021.5.24	357.14	379.86	106

4、监测质量保证

为确保本次监测数据准确、可靠，代表性强，依据《固定源废气监测技术规范》（HJ/T397-2007）等有关规定，我公司对监测全程序进行质量控制：

- （1）监测人员全部持证上岗，见第 3 页；
- （2）监测所用仪器全部经质检部门检定合格且在有效期内，见表 4-1；
- （3）对现场采样仪器进行相应的流量校准。见表 4-2；
- （4）在固定源监测中，颗粒物称量前后称取标准滤筒两个；随机对合成工段挥发性有机物排放口（DA010）的非甲烷总烃加采一个运输空白样品；见表 4-3；
- （5）根据上报质控数据对监测数据进行了“三校、三审”。

表 4-1 监测使用仪器一览表

监测类别	序号	仪器名称	仪器型号	仪器编号	仪器技术指标 (量程)	监测因子	检定/校准有效期	检定/校准部门
有组织	1	自动烟尘烟气综合测试仪	ZR-3260	BX-41-02	烟尘: 5-80L/min SO ₂ : 0-5700mg/m ³ ; NO:0-1300mg/m ³	颗粒物、苯并芘、非甲烷总烃、甲醇	2021.12.23	山西省计量科学研究院
	2	低浓度自动烟尘烟气综合测试仪	ZR-3260D	BX-42-01	烟尘: 0-100L/min SO ₂ : 0-5700mg/m ³ ; NO:0-1300mg/m ³		2021.12.23	
	3	万分之一天平	AUY120	BX-16-01	0.0001-120g	颗粒物	2022.3.3	吕梁市质量技术监督检验测试所
	4	气相色谱仪	GC-4000A	BX-58-01	0-100ppm	非甲烷总烃	2022.3.5	
	5	气相色谱仪	GC-2014 FID	BX-59-04	0-100ppm	甲醇	2023.3.3	
	6	液相色谱仪	ULtiMaTe 3000	BX-74-01	紫外检测器: 0-2000mAv 荧光检测器: 0-108counts	苯并芘	2023.3.3	

表 4-2 废气监测仪器校准结果一览表

监测日期	仪器用途	仪器名称及型号	校准因子	仪器编号	测试前校准值	测试后校准值	标准数值及允差	校准结果
2021.5.24	有组织废气	烟尘烟气综合测试仪 ZR-3260	流量	BX-41-02	20.21L/min	19.83L/min	20L/min±2.5%	合格
					30.36L/min	30.29L/min	30L/min±2.5%	合格
					49.47L/min	50.49L/min	50L/min±2.5%	合格
		低浓度烟尘烟气综合测试仪 ZR-3260D		BX-42-01	19.77L/min	20.47L/min	20L/min±2.5%	合格
					30.74L/min	29.44L/min	30L/min±2.5%	合格
					51.14L/min	49.52L/min	50L/min±2.5%	合格

表 4-3 污染源监测质量控制数据一览表

监测项目	样品编号	采样前重量 (g)	采样后重量 (g)	允许偏差	检查结论
颗粒物	标准滤筒 1#	1.0396	1.0397	≤±0.0005	合格
	标准滤筒 10#	1.1000	1.1002	≤±0.0005	合格

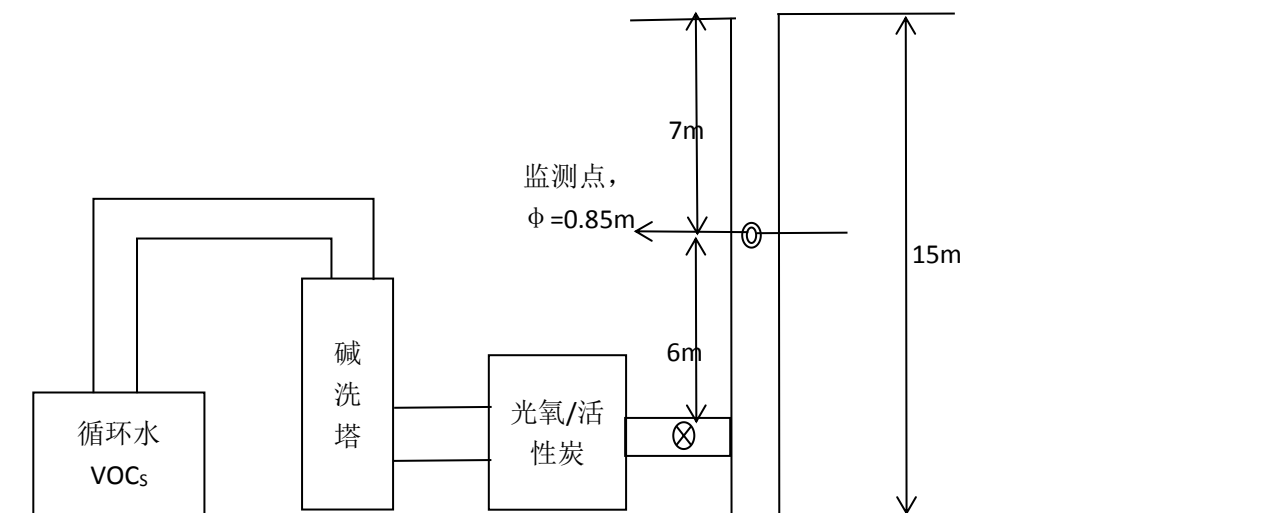
续表 4-3 污染源监测质量控制数据一览表

监测项目	样品编号	现场空白	检出限 (mg/m ³)
非甲烷总烃	QF-21-05-24-21-F-3-4	ND	0.07

5、监测结果

表 5-1 造气工段挥发性有机物排气筒苯并芘监测结果表

监测日期	标态干排气量 (Nm ³ /h)	烟气流速 (m/s)	温度 (°C)	湿度 (%)	含氧量 (%)	标况体积 (L)	实测排放浓度 (ng/Nm ³)	排放速率 (kg/h)
2021.5.24	13654	8.3	26.2	1.30	--	1192.4	72	--
	13520	8.3	27.0	1.27	--	1166.6	84	--
	13503	8.3	27.2	1.33	--	1166.5	81	--
均值	13559	8.3	26.8	1.30	--	1175.2	79	--
标准值	--	--	--	--	--	--	300	--
达标情况	--	--	--	--	--	--	达标	--
备注	执行《大气污染物综合排放标准》（GB16297-1996）表 2 的排放限值。							



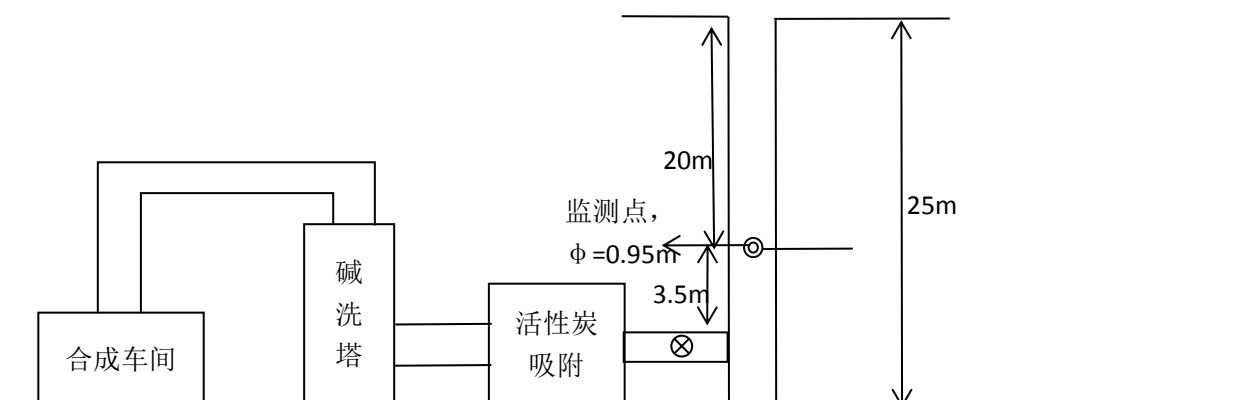
造气工段挥发性有机物排气筒监测点位示意图

表 5-2 合成工段挥发性有机物排放口非甲烷总烃监测结果表

监测日期	标态干排气量 (Nm ³ /h)	烟气流速 (m/s)	温度 (°C)	湿度 (%)	含氧量 (%)	采样体积 (L)	实测排放浓度 (mg/Nm ³)	排放速率 (kg/h)
2021.5.24	4735	2.2	9.8	1.20	--	0.1	8.12	--
	4928	2.3	10.1	1.10	--	0.1	8.26	--
	3435	1.6	10.2	1.30	--	0.1	8.18	--
均值	4366	2.0	10.0	1.20	--	0.1	8.19	--
标准值	--	--	--	--	--	--	120	--
达标情况	--	--	--	--	--	--	达标	--
备注	执行《大气污染物综合排放标准》（GB16297-1996）表 2 的排放限值。							

表 5-2 合成工段挥发性有机物排放口甲醇监测结果表

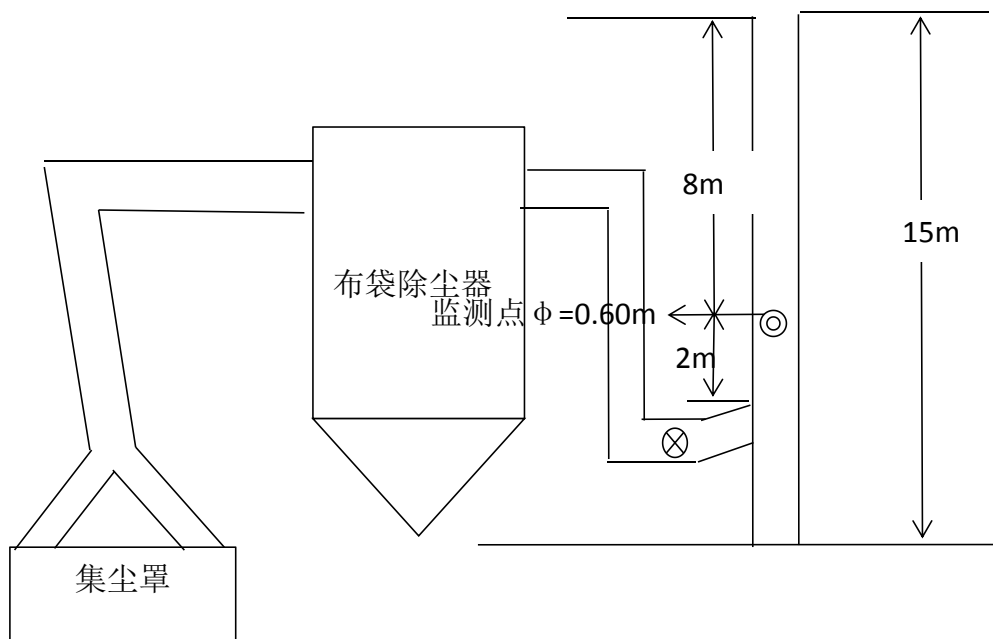
监测日期	标态干排气量 (Nm ³ /h)	烟气流速 (m/s)	温度 (°C)	湿度 (%)	含氧量 (%)	采样体积 (L)	实测排放浓度 (mg/Nm ³)	排放速率 (kg/h)
2021.5.24	4735	2.2	9.8	1.20	--	0.1	21	--
	4928	2.3	10.1	1.10	--	0.1	27	--
	3435	1.6	10.2	1.30	--	0.1	19	--
均值	4366	2.0	10.0	1.20	--	0.1	22	--
标准值	--	--	--	--	--	--	190	--
达标情况	--	--	--	--	--	--	达标	--
备注	执行《大气污染物综合排放标准》（GB16297-1996）表 2 的排放限值。							



合成工段挥发性有机物排放口监测点位示意图

表 5-3 焦炭输配转载除尘器颗粒物监测结果表

监测日期	标态干排气量 (Nm ³ /h)	烟气流速 (m/s)	温度 (°C)	湿度 (%)	含氧量 (%)	实测排放浓度 (mg/Nm ³)	折算排放浓度 (mg/Nm ³)	排放速率 (kg/h)
2021.5.24	7972	9.8	26.6	1.20	--	38.4	--	0.306
	7978	9.8	26.5	0.90	--	39.1	--	0.312
	7910	9.7	26.4	1.10	--	38.6	--	0.305
均值	7953	9.8	26.5	1.07	--	38.7	--	0.308
标准值	--	--	--	--	--	120	--	--
达标情况	--	--	--	--	--	达标	--	--
备注	执行《大气污染物综合排放标准》（GB16297-1996）表 2 的排放限值。							



焦炭输配转载除尘器排气筒监测点位示意图