

检测报告

TEST REPORT

报告编号 REPORT NO. : 碧霄字-ZH[2021]_{Jan.}第 158 号

委托单位名称

APPLICANT

山西大土河焦化有限责任公司

项目名称

PROJECT

山西大土河焦化有限责任公司甲醇厂

DESCRIPTION

2021 年自行监测 (第一季度)

山西碧霄环境监测有限公司

Shanxi Bixiao Environmental Technology Limited Company

2021.1.31

声 明

1、委托单位在委托前应说明检测（检验、监测）的目的，并需在委托书中说明，并由我公司按规范采样、监测。

2、本报告检测结果仅对委托单位本次监测负责；由委托单位自行采样送检的样品，只对送检样品负责，不对样品来源负责。

3、报告无本公司公章、骑缝章及 CMA 章无效。

4、报告出具的数据涂改无效，无审核、审定签字无效。

5、对检测（检验、监测）报告若有异议，应于收到报告之日起十五日内向我公司提出，逾期不予受理。无法保存复检的样品不受理申诉。

6、本报告未经同意不得用于广告宣传、不得部分复制；本报告仅对本次检测（检验、监测）结果负责。

项 目 名 称：山西大土河焦化有限责任公司甲醇厂

2021 年自行监测（第一季度）

承 担 单 位：山西碧霄环境监测有限公司

项 目 负 责 人：王飞

报 告 编 写 人：郝朝晖

审 核：

审 定：

单位名称：山西碧霄环境监测有限公司

单位地址：吕梁市离石区滨河北东路 569 号

电 话：18003584318

邮 编：033000

目录

前言.....	1
1、监测内容.....	1
2、分析项目及方法.....	1
3、监测期间工况.....	2
4、监测质量保证.....	2
5、监测结果.....	7
6、监测结论.....	22

前言

受山西大土河焦化有限责任公司甲醇厂委托，山西碧霄环境监测有限公司根据“山西大土河焦化有限责任公司甲醇厂 2020 年自行监测方案”中的相关要求，于 2021 年 1 月 28 日对山西大土河焦化有限责任公司甲醇厂自行监测项目进行了现场监测，现依据监测结果编制检测报告如下：

1、监测内容

表 1-1 监测点位、项目、频次一览表

污染源	监测点位	监测项目	监测频次	监测要求
废气	加热炉排放口	颗粒物、氮氧化物	监测 1 天， 3 次/天	主体工程生产正常， 环保设施运行稳定
	造气工段挥发性有机物排气筒	硫化氢、氰化氢、酚类、非甲烷总烃、氨		
	转化、压缩工段挥发性有机物净化设施排放口	非甲烷总烃、硫化氢		
	污水生化处理站挥发性有机物净化设施排放口	硫化氢、非甲烷总烃、氨		
无组织	厂界上风向布 1 个监测点位，下风向布 4 个监测点位	颗粒物、甲醇、硫化氢、氨、非甲烷总烃、臭气浓度	监测 1 天， 4 次/天	
	甲醇罐周边四个点位	甲醇		
	氨罐周边四个点位	NH ₃		
噪声	厂界四周	L _{eq}	监测 1 天， 昼夜各 1 次	无雨雪、无雷电天气、 风速为 5m/s 以下天气

2、分析项目及方法

表 2-1 分析项目及方法

类别	项目	分析方法	方法检出限或 仪器最低检出限	方法来源
厂界 噪声	噪声	工业企业厂界环境噪声排放标准	35dB (A)	GB12348-2008
有组织 废气	颗粒物	重量法	---	GB/T16157-1996
	氮氧化物	定电位电解法	3mg/m ³	HJ639-2014
	硫化氢	气相色谱法	0.2mg/m ³	GB/T14678-93
	氰化氢	异烟酸-吡唑啉酮分光光度法	0.09mg/m ³	HJ/T28-1999
	酚类	4-氨基安替比林分光光度法	0.3mg/m ³	HJ/T32-1999

续表 2-1 分析项目及方法

类别	项目	分析方法	方法检出限或 仪器最低检出限	方法来源
有组织 废气	氨	纳氏试剂分光光度法	0.25mg/m ³	HJ533-2009
	非甲烷总烃	气相色谱法	0.07mg/m ³	HJ38-2017
无组织 废气	颗粒物	重量法	---	GB/T15432-1995
	甲醇	气相色谱法	2mg/m ³	HJ/T33-1999
	硫化氢	亚甲蓝分光光度法	0.001mg/m ³	空气与废气监测分析方法
	氨	纳氏试剂分光光度法	0.025mg/m ³	HJ533-2009
	非甲烷总烃	气相色谱法	0.07mg/m ³	HJ604-2017
	臭气浓度	三点比较式臭袋法	---	GB/T14675-93

3、监测期间工况

表 3-1 监测期间生产工况一览表

监测日期	设计生产能力 (t/d)	实际生产能力 (t/d)	运行负荷 (%)
2021.1.28	400	376	94

4、监测质量保证

为确保本次监测数据准确、可靠，代表性强，依据《大气污染物无组织排放监测技术导则》（HJ/T55-2000）、《工业企业厂界环境噪声排放标准》（GB12348-2008）、《固定源废气监测技术规范》

（HJ/T397-2007）等有关规定，我公司对监测全程序进行质量控制：

- （1）监测人员全部持证上岗，见表 4-1；
- （2）监测所用仪器全部经质检部门检定合格且在有效期内，见表 4-2；
- （3）对现场采样仪器进行相应的流量校准和标气标定。见表 4-3；
- （4）在固定源监测中，颗粒物称量前后称取标准滤筒两个，对造气工段挥发性有机物排气筒的氨加采一个全程序空白样品；对转化、压缩工段挥发性有机物净化设施排放口的非甲烷总烃加采一个运输空白；随机对污水生化处理站挥发性有机物净化设施排放口的氨加采一个全程序空白样品；见表 4-4；
- （5）在无组织监测中，颗粒物称量前后称取标准滤膜两张；随机对厂

界的硫化氢加采两个全程序空白样品；随机对厂界的非甲烷总烃加采一个运输空白样品；随机对氨罐周边的氨加采两个全程序空白样品；见表 4-4；

(6) 在噪声监测中，前后用标准声源对采样器进行校准，见表 4-5；

(7) 根据上报质控数据对监测数据进行了“三校、三审”。

表 4-1 监测人员上岗证一览表

监测人员	姓名	刘磊磊	王飞	康生生	王小明
	上岗证号	SXBX18039	SXBX18024	SXBX18015	SXBX18037
	姓名	许金	高明	李要要	刘晟
	上岗证号	SXBX20058	SXBX20061	SXBX18040	SXBX21063
	姓名	王政	高泉朋	李苗	任丽芳
	上岗证号	SXBX18025	SXBX18036	SXBX18035	SXBX19051
分析人员	姓名	王巧红	高治中	王政	李佳峰
	上岗证号	SXBX18010	SXBX20057	SXBX18025	SXBX18026
	姓名	樊若杰	冯艳伟	陈琛	冯志姣
	上岗证号	SXBX19048	SXBX18005	SXBX18004	SXBX18031
	姓名	王飞	---	---	---
	上岗证号	SXBX18024	---	---	---

表 4-2 监测使用仪器一览表

监测类别	序号	仪器名称	仪器型号	仪器编号	仪器技术指标 (量程)	监测因子	检定/校准有效期	检定/校准部门
有组织废气	1	低浓度自动烟尘烟气综合测试仪	ZR-3260 D	BX-42-02	烟尘：0-100L/min SO ₂ : 0-5700mg/m ³ ; NO:0-1300mg/m ³	硫化氢、氰化氢、酚类、非甲烷总烃、氨、颗粒物、氮氧化物	2021.12.23	山西省计量科学研究院
	2	自动烟尘烟气综合测试仪	ZR-3260	BX-41-02	烟尘：5-80 L/min SO ₂ : 0-5700mg/m ³ ; NO:0-1300mg/m ³			
	4	双路烟气采样器	ZR-3710	BX-64-01 BX-64-02	0.2-1.5L/min			
	5	万分之一天平	AUY120	BX-16-01	0.0001-120g	颗粒物	2021.3.5	吕梁市质量技术监督检验测试所

续表 4-2 监测使用仪器一览表

监测类别	序号	仪器名称	仪器型号	仪器编号	仪器技术指标 (量程)	监测因子	检定/校准 有效期	检定/校准 部门
有组织废气	1	可见分光光度计	721	BX-13-01	340nm-900nm	氨、硫化氢、 酚类	2021.3.5	吕梁市质量技术 监督检验测试所
				BX-13-02		氰化氢		
	2	气相色谱仪	GC-4000 A	BX-58-01	0-100ppm	非甲烷总烃	2022.3.5	
无组织废气	3	环境空气颗粒物 综合采样器	ZR-3920	BX-72-05	10-130 L/min 0.1-1.0 L/min	颗粒物、甲 醇、硫化氢、 氨、非甲烷 总烃、臭气 浓度	2021.3.2	北京市计量检 测科学研究院
				BX-72-03				
				BX-38-02	60-130 L/min 0.1-1.0 L/min			
	5	全自动大气/颗粒 物采样器	MH1200	BX-71-08	60-130 L/min 0.1-1.0 L/min		2021.3.5	吕梁市质量技 术监督检验测 试所
				BX-71-01				
				BX-71-02				
				BX-71-04				
				BX-71-07				
				BX-71-10				
	6	万分之一天平	AUY120	BX-16-01	0.0001-120g		颗粒物	
7	气相色谱仪	GC-2014 FID	BX-59-04	0-100ppm	甲醇	2021.8.19	山西省计量科 学研究院	
8	可见分光光度计	721	BX-13-01	340nm-900nm	氨、硫化氢	2021.3.5	吕梁市质量技 术监督检验测 试所	
噪声	9	多功能噪声分析 仪	HS6288E	BX-48-02	30dB-130dB	噪声	2021.12.17	山西省计量科 学研究院
	10	声校准器	HS6020	BX-49-01	---		2021.12.17	

表 4-3 废气监测仪器校准结果一览表

监测日期	仪器用途	仪器名称及型号	校准因子	仪器编号	测试前校准值	测试后校准值	标准数值及允差
2021.1.28	无组织废气	全自动大气/颗粒物采样器 MH1200	流量	BX-71-01	1.020L/min	1.004L/min	1.0 L/min±2.5%
					1.020L/min	1.006L/min	1.0 L/min±2.5%
					100.24L/min	100.25L/min	100 L/min±2.5%
				BX-71-02	0.990L/min	1.003L/min	1.0 L/min±2.5%
					0.980L/min	1.005L/min	1.0 L/min±2.5%
					99.99L/min	100.22L/min	100 L/min±2.5%
				BX-71-04	1.004L/min	0.993L/min	1.0 L/min±2.5%
					1.006L/min	0.986L/min	1.0 L/min±2.5%
					100.25L/min	98.08L/min	100 L/min±2.5%
				BX-71-07	1.003L/min	1.020L/min	1.0 L/min±2.5%
					1.005L/min	1.020L/min	1.0 L/min±2.5%
					100.22L/min	100.24L/min	100 L/min±2.5%
				BX-71-10	0.993L/min	0.993L/min	1.0 L/min±2.5%
	0.986L/min	0.986L/min	1.0 L/min±2.5%				
	98.08L/min	98.08L/min	100 L/min±2.5%				
	BX-71-08	1.007L/min	1.002L/min	1.0 L/min±2.5%			
	环境空气颗粒物综合采样器 ZR-3920	BX-72-05	1.003L/min	1.007L/min	1.0 L/min±2.5%		
		BX-38-02	0.998L/min	1.006L/min	1.0 L/min±2.5%		
		BX-72-03	1.002L/min	1.005L/min	1.0 L/min±2.5%		
	有组织废气	烟尘烟气综合测试仪 ZR-3260	流量	BX-41-02	20.36L/min	20.14L/min	20L/min±2.5%
29.67L/min					29.57L/min	30L/min±2.5%	
49.26L/min					49.14L/min	50L/min±2.5%	
O ₂			5.9%		5.7%	5.85%±5%	
SO ₂			8.6mg/m ³		8.4mg/m ³	8.58mg/m ³ ±5%	
			312.0mg/m ³		302.9mg/m ³	300mg/m ³ ±5%	
NO			28.1mg/m ³		30.6mg/m ³	29.5mg/m ³ ±5%	
			93.2mg/m ³		97.5mg/m ³	98mg/m ³ ±5%	
低浓度烟尘烟气综合测试仪 ZR-3260D		流量	BX-42-02	20.17L/min	20.26L/min	20L/min±2.5%	
				30.17L/min	30.37L/min	30L/min±2.5%	
				50.37L/min	50.61L/min	50L/min±2.5%	
		O ₂		5.9%	6.0%	5.85%±5%	
		SO ₂		8.6mg/m ³	8.7mg/m ³	8.58mg/m ³ ±5%	
				304.2mg/m ³	307.2mg/m ³	300mg/m ³ ±5%	
		NO		29.7mg/m ³	30.1mg/m ³	29.5mg/m ³ ±5%	
				509.2mg/m ³	513.2mg/m ³	506mg/m ³ ±5%	

表 4-3 废气监测仪器校准结果一览表

监测日期	仪器用途	仪器名称及型号	校准因子	仪器编号	测试前校准值	测试后校准值	标准数值及允差
2021.1.28	有组织废气	双路烟气采样器 ZR-3710	流量	BX-64-01	0.502L/min	0.506L/min	0.5 L/min±2.5%
				BX-64-02	0.510L/min	0.497L/min	0.5 L/min±2.5%
					0.978L/min	0.980L/min	1.0 L/min±2.5%

表 4-4 污染源监测质量控制数据一览表

监测项目	样品编号	采样前重量 (g)	采样后重量 (g)	允许偏差	检查结论
TSP	标准滤膜 2#	0.4258	0.4259	≤±0.0005	合格
	标准滤膜 3#	0.4016	0.4018	≤±0.0005	合格
颗粒物	标准滤筒 3#	1.0222	1.0223	≤±0.0005	合格
	标准滤筒 4#	1.0149	1.0151	≤±0.0005	合格

续表 4-4 污染源监测质量控制数据一览表

监测项目	样品编号	现场空白	检出限 (mg/m ³)
H ₂ S	QH-21-01-28-27-C-1-5	ND	0.001
	QH-21-01-28-27-C-1-6	ND	
氨	QH-21-01-28-27-C-6-5	ND	0.025
	QH-21-01-28-27-C-6-6	ND	
非甲烷总烃	QF-21-01-28-27-C-3-4	ND	0.07
	QH-21-01-28-27-C-1-5	ND	0.07
氨	QF-21-01-28-27-C-2-4	ND	0.25
	QF-21-01-28-27-C-4-4	ND	

表 4-5 噪声监测仪器校准结果一览表

仪器名称 型号	编号	出库校准			入库校准		
		校准前声源 数值(dB)	标准声源 数值(dB)	允许误差(dB)	校准前声源 数值(dB)	标准声源 数值(dB)	允许误差(dB)
HS6288E 多功能噪声分析仪	BX-48-02	93.8	94.0	±0.5	93.8	94.0	±0.5

5、监测结果

表 5-1 污水生化处理站挥发性有机物净化设施排放口氨监测结果表

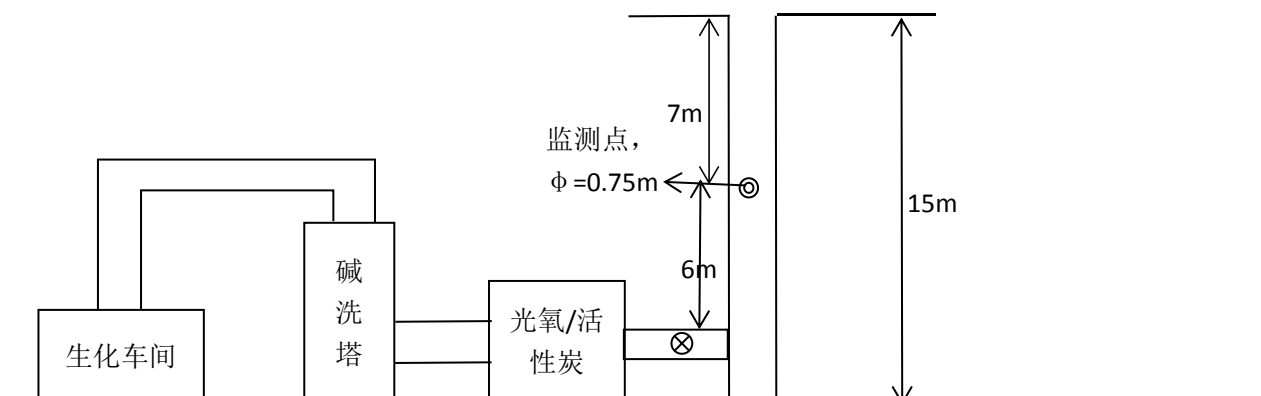
监测日期	标态干排气量 (Nm ³ /h)	烟气流速 (m/s)	温度 (°C)	湿度 (%)	含氧量 (%)	标况体积 (L)	实测排放浓度 (mg/Nm ³)	排放速率 (kg/h)
2021.1.28	3471	2.6	13.5	2.42	20.7	8.89	5.65	0.0196
	3611	2.7	14.1	2.42	20.7	9.00	5.02	0.0181
	3870	2.9	14.7	2.42	20.7	9.04	3.69	0.0143
均值	3651	2.7	14.1	2.42	20.7	8.98	4.79	0.0175
标准值	--	--	--	--	--	--	--	4.9
达标情况	--	--	--	--	--	--	--	达标
备注	执行《恶臭污染物排放标准》（GB 14554-93）表 2 的排放限值。							

续表 5-1 污水生化处理站挥发性有机物净化设施排放口硫化氢监测结果表

监测日期	标态干排气量 (Nm ³ /h)	烟气流速 (m/s)	温度 (°C)	湿度 (%)	含氧量 (%)	采气体积 (L)	实测排放浓度 (mg/Nm ³)	排放速率 (kg/h)
2021.1.28	3471	2.6	13.5	2.42	20.7	10	1.6	5.55×10 ⁻³
	3611	2.7	14.1	2.42	20.7	10	1.6	5.78×10 ⁻³
	3870	2.9	14.7	2.42	20.7	10	1.6	6.19×10 ⁻³
均值	3651	2.7	14.1	2.42	20.7	10	1.6	5.84×10 ⁻³
标准值	--	--	--	--	--	--	--	0.33
达标情况	--	--	--	--	--	--	--	达标
备注	执行《恶臭污染物排放标准》（GB 14554-93）表 2 的排放限值。							

续表 5-1 污水生化处理站挥发性有机物净化设施排放口非甲烷总烃监测结果表

监测日期	标态干排气量 (Nm ³ /h)	烟气流速 (m/s)	温度 (°C)	湿度 (%)	含氧量 (%)	采样体积 (L)	实测排放浓度 (mg/Nm ³)	排放速率 (kg/h)
2021.1.28	3471	2.6	13.5	2.42	20.7	0.1	5.90	0.0205
	3611	2.7	14.1	2.42	20.7	0.1	5.86	0.0212
	3870	2.9	14.7	2.42	20.7	0.1	5.21	0.0202
均值	3651	2.7	14.1	2.42	20.7	0.1	5.66	0.0207
标准值	--	--	--	--	--	--	120	--
达标情况	--	--	--	--	--	--	达标	--
备注	执行《大气污染物综合排放标准》（GB16297-1996）表 2 的排放限值。							



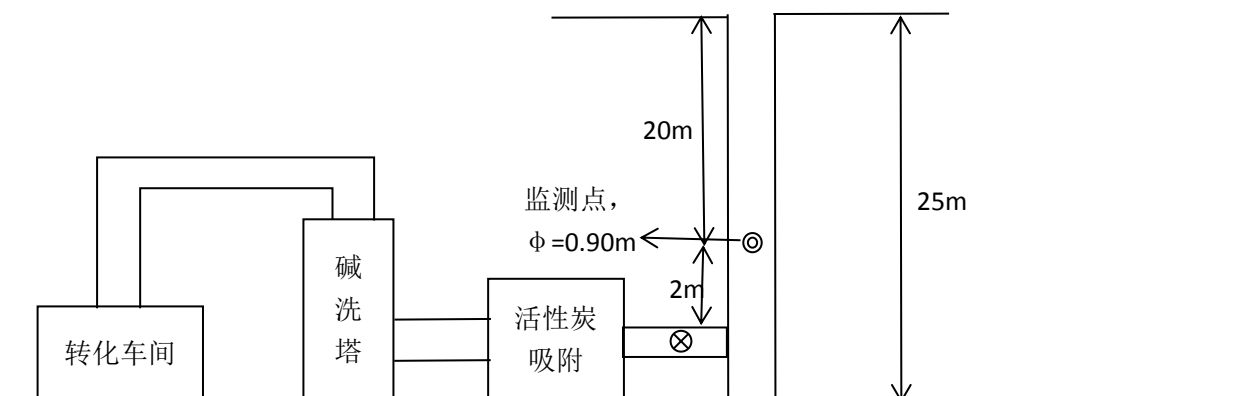
污水生化处理站挥发性有机物净化设施排放口监测点位示意图

表 5-2 转化、压缩工段挥发性有机物净化设施排放口非甲烷总烃监测结果表

监测日期	标态干排气量 (Nm ³ /h)	烟气流速 (m/s)	温度 (°C)	湿度 (%)	含氧量 (%)	采样体积 (L)	实测排放浓度 (mg/Nm ³)	排放速率 (kg/h)
2021.1.28	3572	1.8	5.0	2.31	20.7	0.1	5.91	0.0211
	3570	1.8	5.1	2.34	20.7	0.1	5.86	0.0209
	4165	2.1	5.2	2.37	20.8	0.1	5.28	0.0210
均值	3769	1.9	5.1	2.34	20.7	0.1	5.68	0.0214
标准值	--	--	--	--	--	--	120	--
达标情况	--	--	--	--	--	--	达标	--
备注	执行《大气污染物综合排放标准》（GB16297-1996）表 2 的排放限值。							

续表 5-2 转化、压缩工段挥发性有机物净化设施排放口硫化氢监测结果表

监测日期	标态干排气量 (Nm ³ /h)	烟气流速 (m/s)	温度 (°C)	湿度 (%)	含氧量 (%)	采气体积 (L)	实测排放浓度 (mg/Nm ³)	排放速率 (kg/h)
2021.1.28	3572	1.8	5.0	2.31	20.7	10	1.6	0.00572
	3570	1.8	5.1	2.34	20.7	10	1.6	0.00571
	4165	2.1	5.2	2.37	20.8	10	1.6	0.00666
均值	3769	1.9	5.1	2.34	20.7	10	1.6	0.00603
标准值	--	--	--	--	--	--	--	0.33
达标情况	--	--	--	--	--	--	--	达标
备注	执行《恶臭污染物排放标准》（GB 14554-93）表 2 的排放限值。							



转化、压缩工段挥发性有机物净化设施排放口监测点位示意图

表 5-3 造气工段挥发性有机物排气筒非甲烷总烃监测结果表

监测日期	标态干排气量 (Nm ³ /h)	烟气流速 (m/s)	温度 (°C)	湿度 (%)	含氧量 (%)	采样体积 (L)	实测排放浓度 (mg/Nm ³)	排放速率 (kg/h)
2021.1.28	13008	8.0	-2.2	1.24	--	0.1	6.12	0.0796
	12995	8.0	-2.1	1.30	--	0.1	6.04	0.0785
	12977	8.0	-2.1	1.47	--	0.1	6.05	0.0785
均值	12993	8.0	-2.1	1.34	--	0.1	6.07	0.0789
标准值	--	--	--	--	--	--	120	--
达标情况	--	--	--	--	--	--	达标	--
备注	执行《大气污染物综合排放标准》（GB16297-1996）表 2 的排放限值。							

续表 5-3 造气工段挥发性有机物排气筒硫化氢监测结果表

监测日期	标态干排气量 (Nm ³ /h)	烟气流速 (m/s)	温度 (°C)	湿度 (%)	含氧量 (%)	采样体积 (L)	实测排放浓度 (mg/Nm ³)	排放速率 (kg/h)
2021.1.28	13008	8.0	-2.2	1.24	--	10	1.6	0.0208
	12995	8.0	-2.1	1.30	--	10	1.6	0.0208
	12977	8.0	-2.1	1.47	--	10	1.6	0.0208
均值	12993	8.0	-2.1	1.34	--	10	1.6	0.0208
标准值	--	--	--	--	--	--	--	0.33
达标情况	--	--	--	--	--	--	--	达标
备注	执行《恶臭污染物排放标准》（GB 14554-93）表 2 的排放限值。							

续表 5-3 造气工段挥发性有机物排气筒氰化氢监测结果表

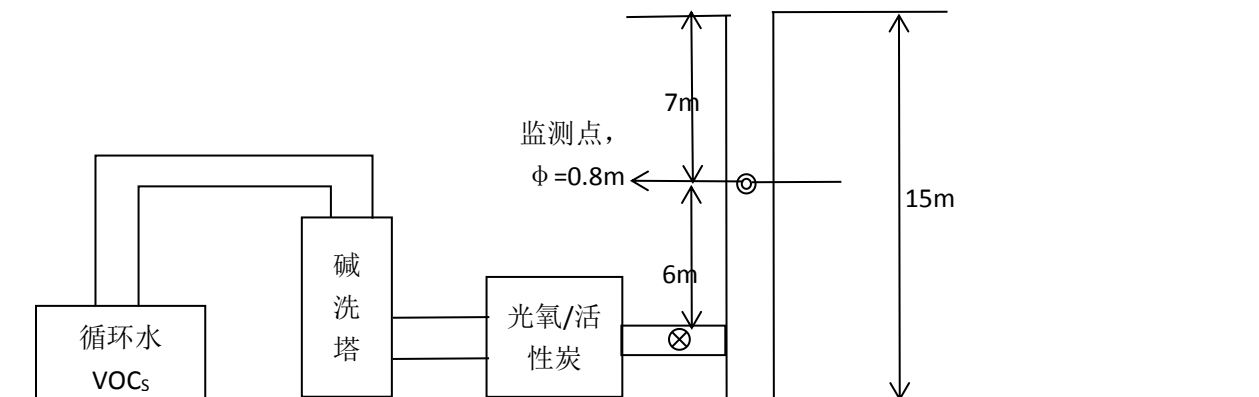
监测日期	标态干排气量 (Nm ³ /h)	烟气 流速 (m/s)	温度 (℃)	湿度 (%)	含氧量 (%)	标况体积 (L)	实测排放浓 度 (mg/Nm ³)	排放速率 (kg/h)
2021.1.28	13008	8.0	-2.2	1.24	--	4.25	0.29	0.00377
	12995	8.0	-2.1	1.30	--	4.59	0.23	0.00299
	12977	8.0	-2.1	1.47	--	4.43	0.25	0.00324
均值	12993	8.0	-2.1	1.34	--	4.42	0.26	0.00338
标准值	--	--	--	--	--	--	1.9	--
达标情况	--	--	--	--	--	--	达标	--
备注	执行《大气污染物综合排放标准》（GB16297-1996）表 2 的排放限值。							

续表 5-3 造气工段挥发性有机物排气筒酚类监测结果表

监测日期	标态干排气量 (Nm ³ /h)	烟气 流速 (m/s)	温度 (℃)	湿度 (%)	含氧量 (%)	标况体积 (L)	实测排放浓 度 (mg/Nm ³)	排放速率 (kg/h)
2021.1.28	13008	8.0	-2.2	1.24	--	8.43	8.4	0.109
	12995	8.0	-2.1	1.30	--	9.10	8.8	0.114
	12977	8.0	-2.1	1.47	--	8.79	8.7	0.113
均值	12993	8.0	-2.1	1.34	--	8.77	8.6	0.112
标准值	--	--	--	--	--	--	100	--
达标情况	--	--	--	--	--	--	达标	--
备注	执行《大气污染物综合排放标准》（GB16297-1996）表 2 的排放限值。							

续表 5-3 造气工段挥发性有机物排气筒氨监测结果表

监测日期	标态干排气量 (Nm ³ /h)	烟气 流速 (m/s)	温度 (℃)	湿度 (%)	含氧量 (%)	标况体积 (L)	实测排放浓 度 (mg/Nm ³)	排放速率 (kg/h)
2021.1.28	13008	8.0	-2.2	1.24	--	8.55	5.58	0.0726
	12995	8.0	-2.1	1.30	--	9.13	4.29	0.0557
	12977	8.0	-2.1	1.47	--	9.09	3.00	0.0389
均值	12993	8.0	-2.1	1.34	--	8.92	4.29	0.0557
标准值	--	--	--	--	--	--	--	4.9
达标情况	--	--	--	--	--	--	--	达标
备注	执行《恶臭污染物排放标准》（GB 14554-93）表 2 的排放限值。							



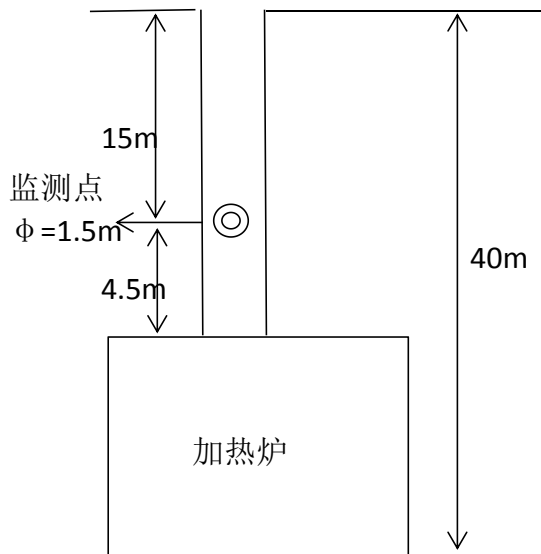
造气工段挥发性有机物排气筒监测点位示意图

表 5-4 加热炉排放口颗粒物监测结果表

监测日期	标态干排气量 (Nm ³ /h)	烟气流速 (m/s)	温度 (°C)	湿度 (%)	含氧量 (%)	实测排放浓度 (mg/Nm ³)	折算排放浓度 (mg/Nm ³)	排放速率 (kg/h)
2021.1.28	41355	12.4	177.5	3.86	12.0	74.5	--	3.08
	41695	12.5	178.1	3.74	11.9	71.0	--	2.96
	41590	12.4	178.4	3.68	12.0	72.9	--	3.03
均值	41547	12.4	178.0	3.76	12.0	72.8	--	3.02
标准值	--	--	--	--	--	200	--	--
达标情况	--	--	--	--	--	达标	--	--
备注	执行《工业炉窑大气污染物排放标准》（GB 9078-1996）的排放限值。							

续表 5-4 加热炉排放口氮氧化物监测结果表

监测日期	标态干排气量 (Nm ³ /h)	烟气流速 (m/s)	温度 (°C)	湿度 (%)	含氧量 (%)	实测排放浓度 (mg/Nm ³)	折算排放浓度 (mg/Nm ³)	排放速率 (kg/h)
2021.1.28	41355	12.4	177.5	3.86	12.0	114	--	4.71
	41695	12.5	178.1	3.74	11.9	110	--	4.59
	41590	12.4	178.4	3.68	12.0	110	--	4.57
均值	41547	12.4	178.0	3.76	12.0	111	--	4.61
标准值	--	--	--	--	--	240	--	--
达标情况	--	--	--	--	--	达标	--	--
备注	执行《大气污染物综合排放标准》（GB16297-1996）表 2 的排放限值。							



加热炉排放口监测点位示意

5.2 厂界无组织废气监测期间气象条件见表 5-5

厂界无组织废气监测结果见表 5-6

表5-5 厂界无组织废气监测期间气象条件

日期	采样项目	监测点位	时间	气温 (°C)	气压 (kPa)	风速 (m/s)	风向	天气状况
2021.1.28	TSP	1#	09:31-10:31	-1.7	91.84	1.3	西	晴
		1#	11:34-12:34	-0.3	91.80	1.2	西	晴
		1#	13:37-14:37	0.6	91.71	1.2	西	晴
		1#	16:03-17:03	1.6	91.57	1.4	西	晴
		2#	09:33-10:33	-0.9	92.01	1.3	西	晴
		2#	11:35-12:35	0.4	91.97	1.2	西	晴
		2#	13:39-14:39	1.9	91.87	1.2	西	晴
		2#	16:05-17:05	2.8	91.73	1.4	西	晴
		3#	09:33-10:33	-2.6	91.76	1.3	西	晴
		3#	11:35-12:35	-1.1	91.73	1.2	西	晴
		3#	13:38-14:38	0.0	91.63	1.2	西	晴
		3#	16:05-17:05	1.2	91.51	1.4	西	晴
		4#	09:34-10:34	-1.7	90.78	1.3	西	晴
		4#	11:36-12:36	-0.5	90.74	1.2	西	晴
		4#	13:36-14:36	0.7	90.64	1.2	西	晴
		4#	16:05-17:05	1.7	90.52	1.4	西	晴
		5#	09:39-10:39	-1.1	91.81	1.3	西	晴
		5#	11:46-12:46	-0.4	91.74	1.2	西	晴
5#	13:53-14:53	1.4	91.55	1.2	西	晴		
5#	16:08-17:08	1.9	91.46	1.4	西	晴		

续表5-5 厂界无组织废气监测期间气象条件

日期	采样项目	监测点位	时间	气温(℃)	气压(kPa)	风速(m/s)	风向	天气状况
2021. 1.28	氨	1#	09:31-09:35	-3.8	91.82	1.3	西	晴
		1#	11:34-11:38	-1.3	91.84	1.2	西	晴
		1#	13:37-13:41	0.4	91.80	1.2	西	晴
		1#	16:03-16:07	-0.1	91.64	1.4	西	晴
		2#	09:33-09:37	-2.4	91.99	1.3	西	晴
		2#	11:35-11:39	-0.6	92.01	1.2	西	晴
		2#	13:39-13:43	1.2	91.96	1.2	西	晴
		2#	16:05-16:09	1.1	91.81	1.4	西	晴
		3#	09:33-09:37	-4.6	91.73	1.3	西	晴
		3#	11:35-11:39	-2.1	91.76	1.2	西	晴
		3#	13:38-13:42	0.0	91.73	1.2	西	晴
		3#	16:05-16:09	0.0	91.57	1.4	西	晴
		4#	09:34-09:38	-3.2	90.77	1.3	西	晴
		4#	11:36-11:40	-1.3	90.78	1.2	西	晴
		4#	13:36-14:40	0.0	90.73	1.2	西	晴
		4#	16:05-16:09	0.1	90.60	1.4	西	晴
		5#	09:38-09:42	-1.0	91.80	1.3	西	晴
		5#	11:46-11:50	-0.6	91.82	1.2	西	晴
	5#	13:53-13:57	1.2	91.63	1.2	西	晴	
	5#	16:08-16:12	1.0	91.53	1.4	西	晴	
	甲醇	1#	09:43-10:43	-3.8	91.82	1.3	西	晴
		1#	11:50-12:50	-1.3	91.84	1.2	西	晴
		1#	13:42-14:42	0.4	91.80	1.2	西	晴
		1#	16:12-17:12	-0.1	91.64	1.4	西	晴
		2#	09:46-10:46	-2.4	91.99	1.3	西	晴
		2#	11:52-12:52	-0.6	92.01	1.2	西	晴
		2#	13:46-14:46	1.2	91.96	1.2	西	晴
		2#	16:15-17:15	1.1	91.81	1.4	西	晴
		3#	09:50-10:50	-4.6	91.73	1.3	西	晴
		3#	11:57-12:57	2.1	91.76	1.2	西	晴
		3#	13:47-14:47	-0.0	91.73	1.2	西	晴
		3#	16:16-17:16	0.0	91.57	1.4	西	晴
		4#	09:55-10:55	-3.2	90.77	1.3	西	晴
		4#	11:58-12:58	-1.3	90.78	1.2	西	晴
4#		13:50-14:50	-0.0	90.73	1.2	西	晴	
4#		16:19-17:19	0.1	90.60	1.4	西	晴	
5#	09:58-10:58	-1.0	91.80	1.3	西	晴		
5#	11:59-12:59	-0.6	91.82	1.2	西	晴		
5#	13:54-14:54	1.2	91.63	1.2	西	晴		
5#	16:20-17:20	1.0	91.53	1.4	西	晴		

续表5-5 厂界无组织废气监测期间气象条件

日期	采样项目	监测点位	时间	气温(℃)	气压(kPa)	风速(m/s)	风向	天气状况
2021. 1.28	非甲烷总烃	1#	09:40-10:40	-3.8	91.82	1.3	西	晴
		1#	11:49-12:49	-1.3	91.84	1.2	西	晴
		1#	13:41-14:41	0.4	91.80	1.2	西	晴
		1#	16:09-17:09	-0.1	91.64	1.4	西	晴
		2#	09:44-10:44	-2.4	91.99	1.3	西	晴
		2#	11:50-12:50	-0.6	92.01	1.2	西	晴
		2#	13:44-14:44	1.2	91.96	1.2	西	晴
		2#	16:13-17:13	1.1	91.81	1.4	西	晴
		3#	09:49-10:49	-4.6	91.73	1.3	西	晴
		3#	11:54-12:54	2.1	91.76	1.2	西	晴
		3#	13:45-14:45	-0.0	91.73	1.2	西	晴
		3#	16:14-17:14	0.0	91.57	1.4	西	晴
		4#	09:50-10:50	-3.2	90.77	1.3	西	晴
		4#	11:55-12:55	1.3	90.78	1.2	西	晴
		4#	13:48-14:48	-0.0	90.73	1.2	西	晴
		4#	16:16-17:16	0.1	90.60	1.4	西	晴
		5#	09:52-10:52	-1.0	91.80	1.3	西	晴
		5#	11:58-12:58	-0.6	91.82	1.2	西	晴
		5#	13:51-14:51	1.2	91.63	1.2	西	晴
		5#	16:18-17:18	1.0	91.53	1.4	西	晴
	硫化氢	1#	09:31-10:31	-1.7	91.84	1.3	西	晴
		1#	11:34-12:34	-0.3	91.81	1.2	西	晴
		1#	13:37-14:37	0.6	91.71	1.2	西	晴
		1#	16:03-17:03	1.6	91.57	1.4	西	晴
		2#	09:33-10:33	-0.9	92.00	1.3	西	晴
		2#	11:35-12:35	0.4	91.97	1.2	西	晴
		2#	13:39-14:39	1.9	91.86	1.2	西	晴
		2#	16:05-17:05	2.8	91.73	1.4	西	晴
		3#	09:33-10:33	-2.6	91.76	1.3	西	晴
		3#	11:35-12:35	-1.1	91.73	1.2	西	晴
		3#	13:38-14:38	0.0	91.63	1.2	西	晴
		3#	16:05-17:05	1.1	91.50	1.4	西	晴
		4#	09:34-10:34	-1.7	90.78	1.3	西	晴
		4#	11:36-12:36	-0.5	90.74	1.2	西	晴
4#	13:36-14:36	0.7	90.64	1.2	西	晴		
4#	16:05-17:05	1.7	90.52	1.4	西	晴		
5#	09:38-10:38	-1.1	91.81	1.3	西	晴		
5#	11:46-12:46	-0.4	91.74	1.2	西	晴		
5#	13:53-14:53	1.3	91.55	1.2	西	晴		
5#	16:08-17:08	1.9	91.46	1.4	西	晴		

续表5-5 厂界无组织废气监测期间气象条件

日期	采样项目	监测点位	时间	气温(℃)	气压(kPa)	风速(m/s)	风向	天气状况
2021.1.28	臭气浓度	1#	09:31	-3.8	91.82	1.3	西	晴
		1#	11:37	-1.3	91.84	1.2	西	晴
		1#	13:34	0.4	91.80	1.2	西	晴
		1#	16:07	-3.8	91.82	1.4	西	晴
		2#	09:41	-2.4	91.99	1.3	西	晴
		2#	11:41	-0.6	92.01	1.2	西	晴
		2#	13:47	1.2	91.96	1.2	西	晴
		2#	16:11	1.1	91.81	1.4	西	晴
		3#	09:37	-4.6	91.73	1.3	西	晴
		3#	11:51	-2.1	91.76	1.2	西	晴
		3#	13:51	-0.0	91.73	1.2	西	晴
		3#	16:21	0.0	91.57	1.4	西	晴
		4#	09:41	-3.2	90.77	1.3	西	晴
		4#	11:57	-1.3	90.78	1.2	西	晴
		4#	13:57	-0.0	90.73	1.2	西	晴
		4#	16:27	0.1	90.60	1.4	西	晴
		5#	09:47	-1.0	91.80	1.3	西	晴
		5#	12:01	-0.6	91.82	1.2	西	晴
		5#	14:01	1.2	91.63	1.2	西	晴
5#	16:31	1.0	91.53	1.4	西	晴		

表 5-6 厂界无组织废气监测结果一览表

监测日期	监测频次	TSP 监测结果 mg/m ³				
		1#	2#	3#	4#	5#
2021.1.28	1	0.451	0.802	0.752	0.769	0.784
	2	0.468	0.819	0.802	0.752	0.768
	3	0.485	0.769	0.785	0.786	0.801
	4	0.468	0.786	0.818	0.769	0.767
扣除参照点后值		--	0.351	0.350	0.318	0.333
最高值		0.350				
标准限值		1.0				
达标情况		100				
最高值气象条件		气温 1.2℃、气压 91.51KPa、风速 1.4m/s、风向：西				
备注		执行《大气污染物综合排放标准》（GB16297-1996）表 2 的排放限值。				

续表 5-6 厂界无组织废气监测结果一览表

监测日期	监测频次	氨监测结果 mg/m ³				
		1#	2#	3#	4#	5#
2021. 1.28	1	0.08	0.16	0.11	0.16	0.19
	2	0.05	0.12	0.16	0.21	0.15
	3	0.09	0.19	0.13	0.15	0.14
	4	0.06	0.14	0.17	0.13	0.19
扣除参照点后值		--	0.10	0.11	0.16	0.13
最高值		0.16				
标准限值		1.5				
达标情况		100				
最高值气象条件		气温-1.3℃、气压 90.78KPa、风速 1.2m/s、风向：西				
备注		执行《恶臭污染物排放标准》（GB 14554-93）表 1 的排放限值。				

续表 5-6 厂界无组织废气监测结果一览表

监测日期	监测频次	甲醇监测结果 mg/m ³				
		1#	2#	3#	4#	5#
2021. 1.28	1	ND	ND	ND	3	2
	2	2	ND	2	2	ND
	3	ND	2	2	ND	2
	4	ND	2	ND	2	ND
扣除参照点后值		--	ND	ND	2	ND
最高值		2				
标准限值		12				
达标情况		100				
最高值气象条件		气温-3.2℃、气压 90.77KPa、风速 1.3m/s、风向：西				
备注		执行《大气污染物综合排放标准》（GB16297-1996）表 2 的排放限值。低于检出限以“ND”报出，检出限为 2mg/m ³ 。				

续表 5-6 厂界无组织废气监测结果一览表

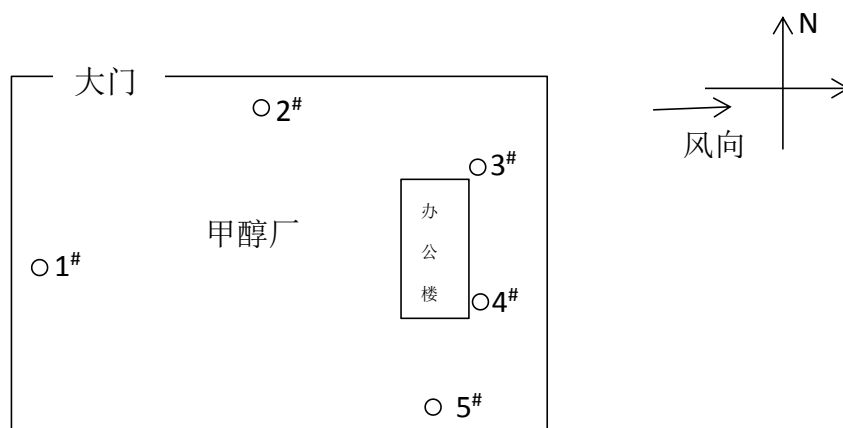
监测日期	监测频次	硫化氢监测结果 mg/m ³				
		1#	2#	3#	4#	5#
2021. 1.28	1	0.002	0.004	0.005	0.006	0.006
	2	0.001	0.002	0.004	0.007	0.008
	3	0.003	0.007	0.006	0.009	0.005
	4	0.002	0.006	0.007	0.008	0.007
扣除参照点后值		--	0.004	0.005	0.006	0.007
最高值		0.007				
标准限值		0.06				
达标情况		100				
最高值气象条件		气温-0.4℃、气压 91.74KPa、风速 1.2m/s、风向：西				
备注		执行《恶臭污染物排放标准》（GB 14554-93）表 1 的排放限值。				

续表 5-6 厂界无组织废气监测结果一览表

监测日期	监测频次	臭气浓度监测结果 mg/m^3				
		1#	2#	3#	4#	5#
2021. 1.28	1	12	13	16	15	18
	2	11	14	15	16	17
	3	10	14	14	13	16
	4	12	16	17	14	17
扣除参照点后值		--	<10	<10	<10	<10
最高值		<10				
标准限值		20				
达标情况		100				
备注		执行《恶臭污染物排放标准》（GB 14554-93）表 1 的排放限值。				

续表 5-6 厂界无组织废气监测结果一览表

监测日期	监测频次	非甲烷总烃监测结果 mg/m^3				
		1#	2#	3#	4#	5#
2021. 1.28	1	0.37	0.62	0.60	0.70	0.80
	2	0.37	0.55	0.67	0.69	0.79
	3	0.31	0.73	0.61	0.84	0.64
	4	0.41	0.59	0.61	0.70	0.62
扣除参照点后值		--	0.42	0.30	0.53	0.43
最高值		0.53				
标准限值		4.0				
达标情况		100				
最高值气象条件		气温-0.0℃、气压 90.73KPa、风速 1.2m/s、风向：西				
备注		执行《大气污染物综合排放标准》（GB16297-1996）表 2 的排放限值。				



○ 表示无组织监测点

厂界无组织监测点位示意图

5.2 氨罐无组织废气监测期间气象条件见表 5-7

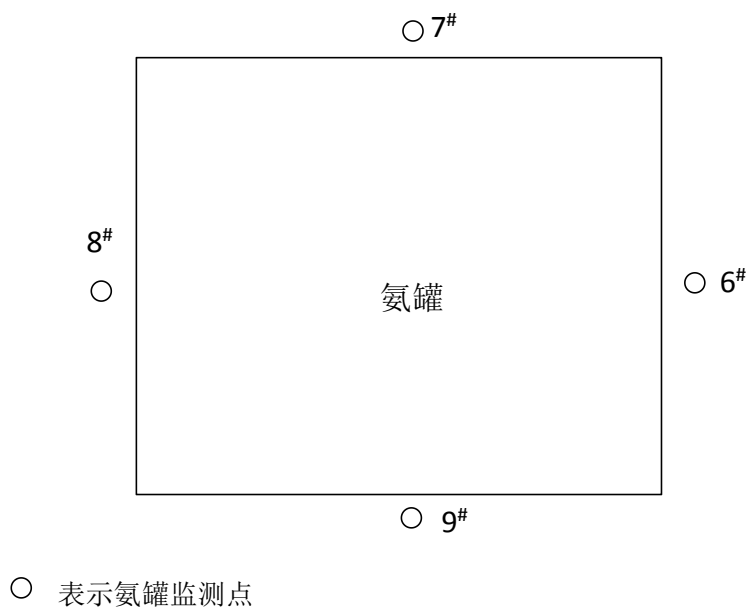
氨罐无组织废气监测结果见表 5-8

表5-7 氨罐无组织废气监测期间气象条件

日期	采样项目	监测点位	时间	气温(°C)	气压(kPa)	风速(m/s)	风向	天气状况
2021. 1.28	氨	6#	09:33-09:37	-4.9	92.14	1.3	西	晴
		6#	10:37-10:41	-4.9	92.14	1.2	西	晴
		6#	13:42-13:46	-4.9	92.13	1.2	西	晴
		6#	14:47-14:51	-4.8	92.13	1.4	西	晴
		7#	09:31-09:35	-5.7	91.81	1.3	西	晴
		7#	10:35-10:39	-1.4	91.79	1.2	西	晴
		7#	13:39-13:43	-0.7	91.79	1.2	西	晴
		7#	15:44-15:48	-1.6	91.79	1.4	西	晴
		8#	09:32-09:36	-4.1	91.74	1.3	西	晴
		8#	10:36-10:40	-4.7	91.74	1.2	西	晴
		8#	13:41-13:45	-4.9	91.75	1.2	西	晴
		8#	14:45-14:49	-4.4	91.74	1.4	西	晴
		9#	09:31-09:35	-3.9	92.07	1.3	西	晴
		9#	10:35-10:39	-4.3	92.07	1.2	西	晴
		9#	13:40-13:44	-4.6	92.07	1.2	西	晴
		9#	15:45-15:49	-4.3	92.07	1.4	西	晴

表 5-8 氨罐无组织废气监测结果一览表

监测日期	监测频次	氨监测结果 mg/m ³			
		6#	7#	8#	9#
2021. 1.28	1	0.22	0.23	0.29	0.29
	2	0.12	0.40	0.45	0.37
	3	0.17	0.16	0.43	0.43
	4	0.27	0.36	0.37	0.36
最高值		0.45			
标准限值		1.5			
达标情况		100			
最高值气象条件		气温-4.7°C、气压 91.74KPa、风速 1.2m/s、风向：西			
备注		执行《恶臭污染物排放标准》（GB 14554-93）表 1 的排放限值。			



表示氨罐无组织监测点位示意图

5.2 甲醇罐无组织废气监测期间气象条件见表 5-9

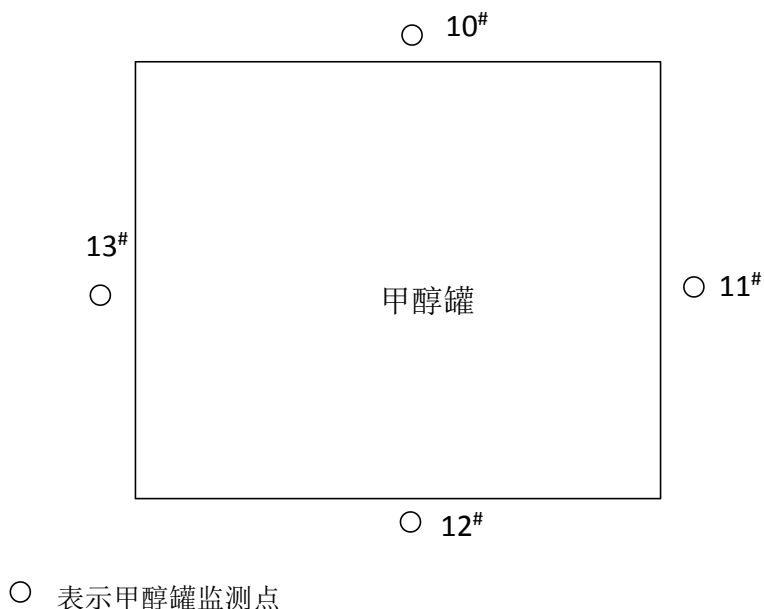
甲醇罐无组织废气监测结果见表 5-10

表5-9 甲醇罐无组织废气监测期间气象条件

日期	采样项目	监测点位	时间	气温 (°C)	气压 (kPa)	风速 (m/s)	风向	天气状况
2021.1.28	甲醇	10#	08:30-09:30	-3.8	91.82	1.3	西	晴
		10#	10:20-11:20	-1.3	91.84	1.2	西	晴
		10#	12:30-13:30	0.4	91.80	1.2	西	晴
		10#	14:30-15:30	-0.1	91.64	1.4	西	晴
		11#	08:33-09:33	-2.4	91.99	1.3	西	晴
		11#	10:24-11:24	-0.6	92.01	1.2	西	晴
		11#	12:33-13:33	1.2	91.96	1.2	西	晴
		11#	14:33-15:33	1.1	91.81	1.4	西	晴
		12#	08:36-09:36	-4.6	91.73	1.3	西	晴
		12#	10:27-11:27	2.1	91.76	1.2	西	晴
		12#	12:37-13:37	-0.0	91.73	1.2	西	晴
		12#	14:36-15:36	0.0	91.57	1.4	西	晴
		13#	08:40-09:40	-3.2	90.77	1.3	西	晴
		13#	10:30-11:30	-1.3	90.78	1.2	西	晴
		13#	12:40-13:40	-0.0	90.73	1.2	西	晴
13#	14:40-15:40	0.1	90.60	1.4	西	晴		

表 5-10 甲醇罐无组织废气监测结果一览表

监测日期	监测频次	甲醇监测结果 mg/m ³			
		10#	11#	12#	13#
2021. 1.28	1	ND	ND	2	ND
	2	2	2	2	ND
	3	2	2	ND	ND
	4	ND	ND	2	ND
最高值	2				
标准限值	12				
达标情况	100				
最高值气象条件	气温-1.3℃、气压 91.84KPa、风速 1.2m/s、风向：西				
备注	执行《大气污染物综合排放标准》（GB16297-1996）表 2 的排放限值。低于检出限以“ND”报出，检出限为 2mg/m ³ 。				



表示甲醇罐无组织监测点位示意图

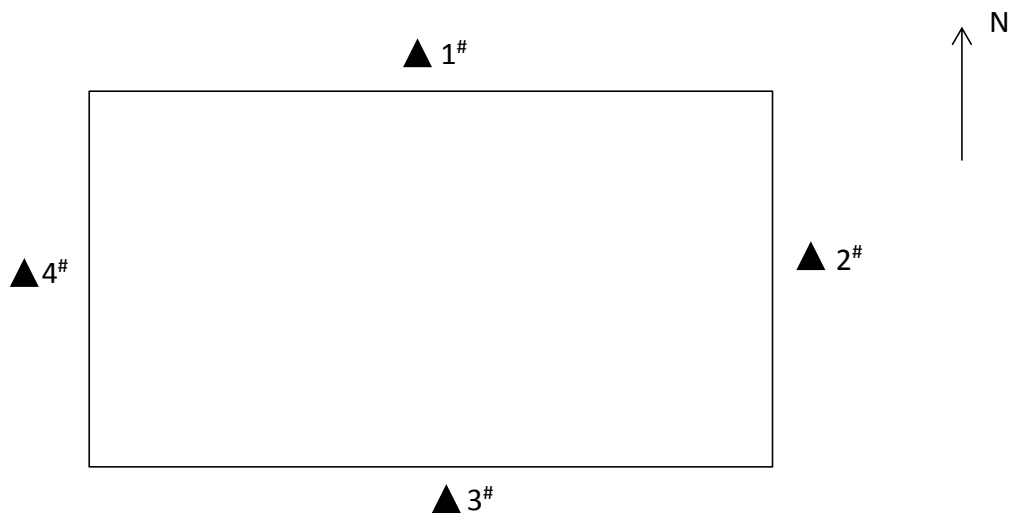
5.3 噪声监测结果

表 5-5

噪声监测结果一览表

单位：dB(A)

监测结果（等效声级 L_{eq} : dB (A)）											
昼						达标 情况	夜				达标 情况
风速：1.0m/s							风速：1.0m/s				
日期	点位	L_{eq}	L_{10}	L_{50}	L_{90}		L_{eq}	L_{10}	L_{50}	L_{90}	
2021.1.28	1#	55.9	56.7	56.1	53.7	达标	47.1	47.7	46.6	45.9	达标
	2#	55.8	56.7	55.4	55.0		46.4	47.3	46.3	45.1	
	3#	56.7	57.0	56.7	56.2		47.3	47.7	47.0	46.8	
	4#	56.9	57.3	56.9	56.5		47.0	47.7	47.0	46.1	
备注	执行《工业企业厂界环境噪声排放标准》GB12348-2008 中的 2 类标准：昼 60 dB (A)，夜 50dB (A)										



▲表示厂界噪声监测点

噪声监测点位图

6、监测结论

经监测,山西碧霄环境监测有限公司 2021 年 1 月 28 日所监测项目均达到了相关标准限值。