

检测报告

TEST REPORT

报告编号 REPORT NO. : 碧霄字-ZH[2021]_{May}第 216 号

委托单位名称

APPLICANT

山西大土河焦化有限责任公司

项目名称

PROJECT

山西大土河焦化有限责任公司甲醇厂

DESCRIPTION

2021 年自行监测 (第二季度)

山西碧霄环境监测有限公司

Shanxi Bixiao Environmental Technology Limited Company

2021.5.31

声 明

1、委托单位在委托前应说明检测（检验、监测）的目的，并需在委托书中说明，并由我公司按规范采样、监测。

2、本报告检测结果仅对委托单位本次监测负责；由委托单位自行采样送检的样品，只对送检样品负责，不对样品来源负责。

3、报告无本公司公章、骑缝章及 CMA 章无效。

4、报告出具的数据涂改无效，无审核、审定签字无效。

5、对检测（检验、监测）报告若有异议，应于收到报告之日起十五日内向我公司提出，逾期不予受理。无法保存复检的样品不受理申诉。

6、本报告未经同意不得用于广告宣传、不得部分复制；本报告仅对本次检测（检验、监测）结果负责。

项 目 名 称：山西大土河焦化有限责任公司甲醇厂

2021 年自行监测（第二季度）

承 担 单 位：山西碧霄环境监测有限公司

项 目 负 责 人：王小明

报 告 编 制 人：王 政

检 测 人 员：

分析 人员	姓名	冯艳婷	王巧红	李佳峰	高治中
	上岗证号	SXBX20056	SXBX18010	SXBX18026	SXBX20054
	姓名	陈琛	冯志姣	王政	王飞
	上岗证号	SXBX18004	SXBX18031	SXBX18025	SXBX18024
	姓名	樊若杰	冯艳伟	---	---
	上岗证号	SXBX19048	SXBX18005	---	---
采样 人员	姓名	王小明	高明	杜剑锋	高泉朋
	上岗证号	SXBX18037	SXBX20061	SXBX19045	SXBX18018
	姓名	冯小平	---	---	---
	上岗证号	SXBX19052	---	---	---

审 核、审 定 人 员：

审核人：	审核日期：
审定人：	审定日期：

邮 编：033000

电 话：18003584318

单位名称：山西碧霄环境监测有限公司

单位地址：吕梁市离石区滨河北东路 569 号

目录

前言.....	5
1、监测内容.....	5
2、分析项目及方法.....	5
3、监测期间工况.....	6
4、监测质量保证.....	6
5、监测结果.....	10
6、监测结论.....	25

前言

受山西大土河焦化有限责任公司甲醇厂委托，山西碧霄环境监测有限公司根据“山西大土河焦化有限责任公司甲醇厂 2021 年自行监测方案”中的相关要求，于 2021 年 5 月 24 日、5 月 25 日对山西大土河焦化有限责任公司甲醇厂自行监测项目进行了现场监测，现依据监测结果编制检测报告如下：

1、监测内容

表 1-1 监测点位、项目、频次一览表

污染源	监测点位	监测项目	监测频次	监测要求
废气	加热炉排放口（DA004）	颗粒物、氮氧化物	监测 1 天， 3 次/天	主体工程生产正常， 环保设施运行稳定
	造气工段挥发性有机物排气筒（DA003）	硫化氢、氰化氢、酚类、非甲烷总烃、氨		
	转化、压缩工段挥发性有机物净化设施排放口（DA009）	非甲烷总烃、硫化氢		
	污水生化处理站挥发性有机物净化设施排放口（DA011）	硫化氢、非甲烷总烃、氨		
无组织	厂界上风向布 1 个监测点位， 下风向布 4 个监测点位	颗粒物、甲醇、硫化氢、氨、 非甲烷总烃、臭气浓度	监测 1 天， 4 次/天	
	甲醇罐周边四个点位	甲醇		
	氨罐周边四个点位	NH ₃		
噪声	厂界四周	L _{eq}	监测 1 天， 昼夜各 1 次	无雨雪、无雷电天气、 风速为 5m/s 以下天气

2、分析项目及方法

表 2-1 分析项目及方法

类别	项目	分析方法	方法检出限或 仪器最低检出限	方法来源
厂界 噪声	噪声	工业企业厂界环境噪声排放标准	35dB（A）	GB12348-2008
有组织 废气	颗粒物	重量法	---	GB/T16157-1996
	氮氧化物	定电位电解法	3mg/m ³	HJ639-2014
	硫化氢	气相色谱法	0.2mg/m ³	GB/T14678-93
	氰化氢	异烟酸-吡啶啉酮分光光度法	0.09mg/m ³	HJ/T28-1999
	酚类	4-氨基安替比林分光光度法	0.3mg/m ³	HJ/T32-1999

续表 2-1 分析项目及方法

类别	项目	分析方法	方法检出限或 仪器最低检出限	方法来源
有组织 废气	氨	纳氏试剂分光光度法	0.25mg/m ³	HJ533-2009
	非甲烷总烃	气相色谱法	0.07mg/m ³	HJ38-2017
无组织 废气	颗粒物	重量法	---	GB/T15432-1995
	甲醇	气相色谱法	2mg/m ³	HJ/T33-1999
	硫化氢	亚甲蓝分光光度法	0.001mg/m ³	空气与废气监测分析方法
	氨	纳氏试剂分光光度法	0.025mg/m ³	HJ533-2009
	非甲烷总烃	气相色谱法	0.07mg/m ³	HJ604-2017
	臭气浓度	三点比较式臭袋法	---	GB/T14675-93

3、监测期间工况

表 3-1 监测期间生产工况一览表

监测日期	设计生产能力 (t/d)	实际生产能力 (t/d)	运行负荷 (%)
2021.5.24	357.14	379.86	106
2021.5.25	357.14	410.90	115

4、监测质量保证

为确保本次监测数据准确、可靠，代表性强，依据《大气污染物无组织排放监测技术导则》（HJ/T55-2000）、《工业企业厂界环境噪声排放标准》（GB12348-2008）、《固定源废气监测技术规范》

（HJ/T397-2007）等有关规定，我公司对监测全程序进行质量控制：

- （1）监测人员全部持证上岗，见第 3 页；
- （2）监测所用仪器全部经质检部门检定合格且在有效期内，见表 4-1；
- （3）对现场采样仪器进行相应的流量校准和标气标定。见表 4-2；
- （4）在固定源监测中，颗粒物称量前后称取标准滤筒两个，对造气工段挥发性有机物排气筒（DA003）的氰化氢加采一个全程序空白样品；对转化、压缩工段挥发性有机物净化设施排放口（DA009）的非甲烷总烃加采一个运输空白；对污水生化处理站挥发性有机物净化设施排放口（DA011）的氨加采一个全程序空白样品；见表 4-3；
- （5）在无组织监测中，颗粒物称量前后称取标准滤膜两张；对厂界的

硫化氢加采一个全程序空白样品；对厂界的非甲烷总烃加采一个运输空白样品；对氨罐周边的氨加采一个全程序空白样品；对厂界的氨进行标准样品测试；见表 4-3；

（6）在噪声监测中，前后用标准声源对采样器进行校准，见表 4-4；

（7）根据上报质控数据对监测数据进行了“三校、三审”。

表 4-1 监测使用仪器一览表

监测类别	序号	仪器名称	仪器型号	仪器编号	仪器技术指标 (量程)	监测因子	检定/校准有效期	检定/校准部门
有组织废气	1	自动烟尘烟气综合测试仪	ZR-3260	BX-41-01	烟尘：5-80 L/min SO ₂ : 0-5700mg/ m ³ NO:0-1300mg/m ³	硫化氢、氰化氢、酚类、非甲烷总烃、氨、颗粒物、氮氧化物	2021.12.23	山西省计量科学研究院
				BX-41-02				
	2	双路烟气采样器	ZR-3710	BX-64-01	0.2-1.5L/min			
				BX-64-02				
	3	万分之一天平	AUY120	BX-16-01	0.0001-120g			
4	可见分光光度计	721	BX-13-01	340nm-900nm	氨、硫化氢、酚类	2022.3.3		
			BX-13-02		氰化氢			
5	气相色谱仪	GC-4000A	BX-58-01	0-100ppm	非甲烷总烃	2022.3.3		
无组织废气	6	环境空气颗粒物综合采样器	ZR-3922	BX-88-02	60-130 L/min 0.1-1.0 L/min	颗粒物、甲醇、硫化氢、氨、非甲烷总烃、臭气浓度		
				BX-88-03				
				BX-88-04				
				BX-88-06				
				BX-88-04				
				BX-88-02				
	7	ZR-3920	BX-38-03					
	8	大气采样器	ZR-3500	BX-37-04	0.1-1.0 L/min			
				BX-37-01				
9	万分之一天平	AUY120	BX-16-01	0.0001-120g	颗粒物			
10	可见分光光度计	721	BX-13-01	340nm-900nm	氨、硫化氢	2022.3.3		
11	气相色谱仪	GC-2014 FID	BX-59-04	0-100ppm	甲醇	2021.8.19	山西省计量科学研究院	
噪声	12	多功能噪声分析仪	HS6288E	BX-48-01	30dB-130dB	噪声		2021.12.17
	13	声校准器	HS6020	BX-49-01	---		2021.12.17	

表 4-2 废气监测仪器校准结果一览表

监测日期	仪器用途	仪器名称及型号	校准因子	仪器编号	测试前校准值	测试后校准值	标准数值及允差	校准结果	
2021.5.24	无组织废气	环境空气颗粒物综合采样器 ZR-3922	流量	BX-88-02	0.988L/min	1.014L/min	1.0 L/min±2.5%	合格	
					1.010L/min	1.009L/min	1.0 L/min±2.5%	合格	
					101.30L/min	100.99L/min	100 L/min±2.5%	合格	
				BX-88-03	1.013L/min	0.992L/min	1.0 L/min±2.5%	合格	
					1.007L/min	1.012L/min	1.0 L/min±2.5%	合格	
					99.30L/min	99.42L/min	100 L/min±2.5%	合格	
				BX-88-04	1.019L/min	1.006L/min	1.0 L/min±2.5%	合格	
					0.994L/min	0.995L/min	1.0 L/min±2.5%	合格	
					100.98L/min	101.32L/min	100 L/min±2.5%	合格	
		BX-88-06	1.003L/min	1.017L/min	1.0 L/min±2.5%	合格			
			1.018L/min	1.018L/min	1.0 L/min±2.5%	合格			
			101.44L/min	99.01L/min	100 L/min±2.5%	合格			
		环境空气颗粒物综合采样器 ZR-3920	流量	BX-38-03	0.987L/min	0.989L/min	1.0 L/min±2.5%	合格	
					1.009L/min	1.013L/min	1.0 L/min±2.5%	合格	
					98.25L/min	101.84L/min	100 L/min±2.5%	合格	
2021.5.25		大气采样器 ZR-3500	流量	BX-37-04	1.012L/min	1.016L/min	1.0 L/min±2.5%	合格	
				BX-37-01	1.010L/min	1.011L/min	1.0 L/min±2.5%	合格	
		环境空气颗粒物综合采样器 ZR-3922		BX-88-04	1.008L/min	1.014L/min	1.0 L/min±2.5%	合格	
				BX-88-02	1.015L/min	1.007L/min	1.0 L/min±2.5%	合格	
2021.5.24	有组织废气	烟尘烟气综合测试仪 ZR-3260	流量	BX-41-02	20.21L/min	19.83L/min	20L/min±2.5%	合格	
					30.36L/min	30.29L/min	30L/min±2.5%	合格	
					49.47L/min	50.49L/min	50L/min±2.5%	合格	
					O ₂	6.07%	6.08%	6.04%±5%	合格
					SO ₂	303.2mg/m ³	303.3mg/m ³	303mg/m ³ ±5%	合格
						48.7mg/m ³	48.8mg/m ³	48.6mg/m ³ ±5%	合格
					NO	511.3mg/m ³	511.4mg/m ³	511mg/m ³ ±5%	合格
		98.0mg/m ³	98.2mg/m ³	97.8mg/m ³ ±5%		合格			
		双路烟气采样器 ZR-3710	流量	BX-64-01	0.504L/min	0.507L/min	0.5 L/min±2.5%	合格	
					1.012L/min	1.007L/min	1.0 L/min±2.5%	合格	
					BX-64-02	0.502L/min	0.498L/min	0.5 L/min±2.5%	合格
		烟尘烟气综合测试仪 ZR-3260	流量	BX-41-01	19.58L/min	20.47L/min	20L/min±2.5%	合格	
					30.48L/min	29.43L/min	30L/min±2.5%	合格	
					51.08L/min	50.47L/min	50L/min±2.5%	合格	
					O ₂	6.0%	6.1%	6.04%±5%	合格
					SO ₂	9.0mg/m ³	8.4mg/m ³	8.58mg/m ³ ±5%	合格
						308.7mg/m ³	308.5mg/m ³	303mg/m ³ ±5%	合格
					NO	19.1mg/m ³	18.5mg/m ³	18.8mg/m ³ ±5%	合格
					97.1mg/m ³	94.2mg/m ³	97.8mg/m ³ ±5%	合格	

表 4-3 污染源监测质量控制数据一览表

监测项目	样品编号	采样前重量 (g)	采样后重量 (g)	允许偏差	检查结论
TSP	标准滤膜 3#	0.4016	0.4018	$\leq \pm 0.0005$	合格
	标准滤膜 8#	0.3982	0.3983	$\leq \pm 0.0005$	合格
颗粒物	标准滤筒 1#	1.0396	1.0394	$\leq \pm 0.0005$	合格
	标准滤筒 2#	0.9952	0.9954	$\leq \pm 0.0005$	合格

续表 4-4 污染源监测质量控制数据一览表

监测项目	样品编号	现场空白	检出限 (mg/m ³)	标准样品测试	
				测定值 mg/L	真值 mg/L
H ₂ S	QH-21-05-24-21-D-5-5	ND	0.001	---	---
氨	QH-21-05-25-21-D-9-5	ND	0.025	---	---
	QF-21-05-24-21-D-4-4	ND	0.25	---	---
非甲烷总烃	QF-21-05-24-21-D-3-4	ND	0.07	---	---
	QH-21-05-24-21-D-5-6	ND	0.07	---	---
氰化氢	QF-21-05-24-21-D-2-4	ND	0.09	---	---
氨	21-D-51	---	---	0.992	0.992 ± 0.060

表 4-5 噪声监测仪器校准结果一览表

仪器名称 型号	编号	出库校准			入库校准		
		校准前声源 数值(dB)	标准声源 数值(dB)	允许误 差(dB)	校准前声源 数值(dB)	标准声源 数值(dB)	允许误 差(dB)
HS6288E 多功 能噪声分析仪	BX-48-01	93.8	94.0	±0.5	94.1	94.0	±0.5

5、监测结果

表 5-1 污水生化处理站挥发性有机物净化设施排放口氨监测结果表

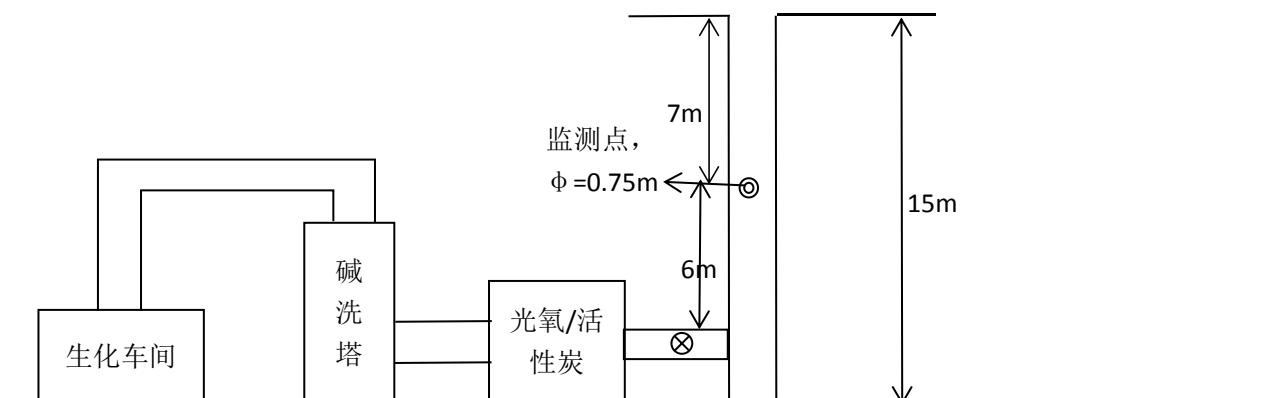
监测日期	标态干排气量 (Nm ³ /h)	烟气流速 (m/s)	温度 (°C)	湿度 (%)	含氧量 (%)	标况体积 (L)	实测排放浓度 (mg/Nm ³)	排放速率 (kg/h)
2021.5.24	10109	7.9	21.2	3.04	19.7	8.24	5.43	0.0549
	11090	8.7	21.8	3.10	20.4	8.25	4.10	0.0455
	10600	8.3	21.5	3.12	20.3	8.18	3.43	0.0364
均值	10600	8.3	21.5	3.09	20.1	8.22	4.32	0.0458
标准值	--	--	--	--	--	--	--	4.9
达标情况	--	--	--	--	--	--	--	达标
备注	执行《恶臭污染物排放标准》（GB 14554-93）表 2 的排放限值。							

续表 5-1 污水生化处理站挥发性有机物净化设施排放口硫化氢监测结果表

监测日期	标态干排气量 (Nm ³ /h)	烟气流速 (m/s)	温度 (°C)	湿度 (%)	含氧量 (%)	采气体积 (L)	实测排放浓度 (mg/Nm ³)	排放速率 (kg/h)
2021.5.24	10109	7.9	21.2	3.04	19.7	10	ND	10109×ND×10 ⁻⁶
	11090	8.7	21.8	3.10	20.4	10	ND	11090×ND×10 ⁻⁶
	10600	8.3	21.5	3.12	20.3	10	ND	10600×ND×10 ⁻⁶
均值	10600	8.3	21.5	3.09	20.1	10	ND	10600×ND×10 ⁻⁶
标准值	--	--	--	--	--	--	--	0.33
达标情况	--	--	--	--	--	--	--	达标
备注	执行《恶臭污染物排放标准》（GB 14554-93）表 2 的排放限值。							

续表 5-1 污水生化处理站挥发性有机物净化设施排放口非甲烷总烃监测结果表

监测日期	标态干排气量 (Nm ³ /h)	烟气流速 (m/s)	温度 (°C)	湿度 (%)	含氧量 (%)	采样体积 (L)	实测排放浓度 (mg/Nm ³)	排放速率 (kg/h)
2021.5.24	10109	7.9	21.2	3.04	19.7	0.1	6.45	0.0652
	11090	8.7	21.8	3.10	20.4	0.1	6.45	0.0715
	10600	8.3	21.5	3.12	20.3	0.1	5.98	0.0634
均值	10600	8.3	21.5	3.09	20.1	0.1	6.29	0.0667
标准值	--	--	--	--	--	--	120	--
达标情况	--	--	--	--	--	--	达标	--
备注	执行《大气污染物综合排放标准》（GB16297-1996）表 2 的排放限值。							



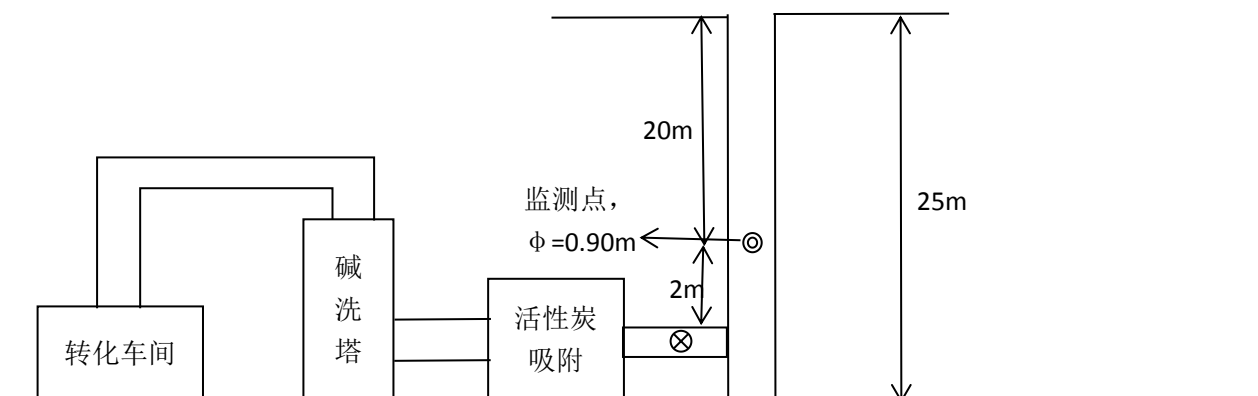
污水生化处理站挥发性有机物净化设施排放口监测点位示意图

表 5-2 转化、压缩工段挥发性有机物净化设施排放口非甲烷总烃监测结果表

监测日期	标态干排气量 (Nm ³ /h)	烟气流速 (m/s)	温度 (°C)	湿度 (%)	含氧量 (%)	采样体积 (L)	实测排放浓度 (mg/Nm ³)	排放速率 (kg/h)
2021.5.24	27405	14.6	20.1	1.67	19.8	0.1	6.37	0.175
	27200	14.5	20.3	1.65	20.0	0.1	6.38	0.174
	25911	13.8	19.8	1.71	19.9	0.1	5.64	0.146
均值	26839	14.3	20.1	1.68	19.9	0.1	6.13	0.165
标准值	--	--	--	--	--	--	120	--
达标情况	--	--	--	--	--	--	达标	--
备注	执行《大气污染物综合排放标准》（GB16297-1996）表 2 的排放限值。							

续表 5-2 转化、压缩工段挥发性有机物净化设施排放口硫化氢监测结果表

监测日期	标态干排气量 (Nm ³ /h)	烟气流速 (m/s)	温度 (°C)	湿度 (%)	含氧量 (%)	采气体积 (L)	实测排放浓度 (mg/Nm ³)	排放速率 (kg/h)
2021.5.24	27405	14.6	20.1	1.67	19.8	10	ND	27405×ND×10 ⁻⁶
	27200	14.5	20.3	1.65	20.0	10	ND	27200×ND×10 ⁻⁶
	25911	13.8	19.8	1.71	19.9	10	ND	25911×ND×10 ⁻⁶
均值	26839	14.3	20.1	1.68	19.9	10	ND	26839×ND×10 ⁻⁶
标准值	--	--	--	--	--	--	--	0.33
达标情况	--	--	--	--	--	--	--	达标
备注	执行《恶臭污染物排放标准》（GB 14554-93）表 2 的排放限值。							



转化、压缩工段挥发性有机物净化设施排放口监测点位示意图

表 5-3 造气工段挥发性有机物排气筒非甲烷总烃监测结果表

监测日期	标态干排气量 (Nm ³ /h)	烟气流速 (m/s)	温度 (°C)	湿度 (%)	含氧量 (%)	采样体积 (L)	实测排放浓度 (mg/Nm ³)	排放速率 (kg/h)
2021.5.24	13564	8.3	26.2	1.30	--	0.1	6.60	0.0895
	13520	8.3	27.0	1.27	--	0.1	6.67	0.0902
	13503	8.3	27.2	1.33	--	0.1	6.58	0.0888
均值	13529	8.3	26.8	1.30	--	0.1	6.62	0.0896
标准值	--	--	--	--	--	--	120	--
达标情况	--	--	--	--	--	--	达标	--
备注	执行《大气污染物综合排放标准》（GB16297-1996）表 2 的排放限值。							

续表 5-3 造气工段挥发性有机物排气筒硫化氢监测结果表

监测日期	标态干排气量 (Nm ³ /h)	烟气流速 (m/s)	温度 (°C)	湿度 (%)	含氧量 (%)	采样体积 (L)	实测排放浓度 (mg/Nm ³)	排放速率 (kg/h)
2021.5.24	12867	7.8	23.6	1.30	--	10	ND	12867×ND×10 ⁻⁶
	13523	8.3	27.0	1.27	--	10	ND	13523×ND×10 ⁻⁶
	13330	8.2	27.1	1.33	--	10	ND	13330×ND×10 ⁻⁶
均值	13240	8.1	25.9	1.30	--	10	ND	13240×ND×10 ⁻⁶
标准值	--	--	--	--	--	--	--	0.33
达标情况	--	--	--	--	--	--	--	达标
备注	执行《恶臭污染物排放标准》（GB 14554-93）表 2 的排放限值。							

续表 5-3 造气工段挥发性有机物排气筒氰化氢监测结果表

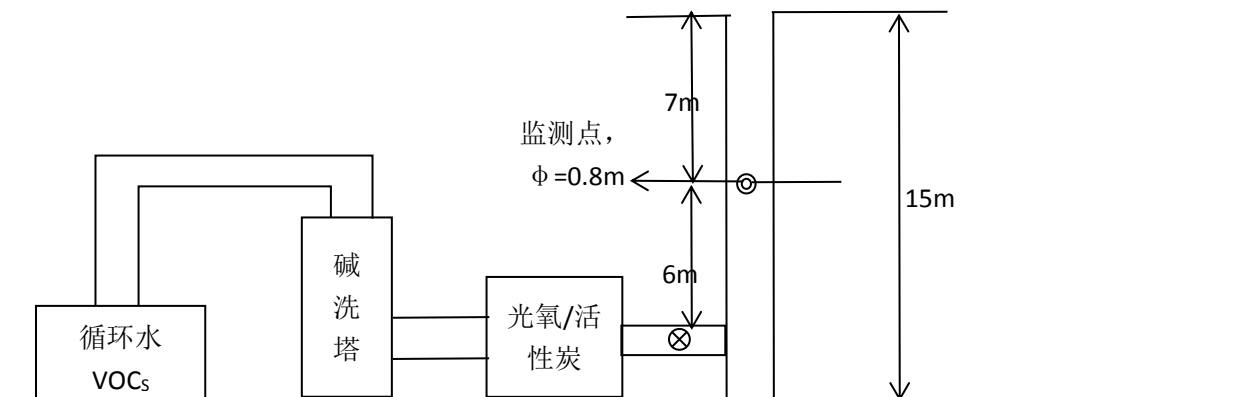
监测日期	标态干排气量 (Nm ³ /h)	烟气 流速 (m/s)	温度 (℃)	湿度 (%)	含氧量 (%)	标况体积 (L)	实测排放浓 度 (mg/Nm ³)	排放速率 (kg/h)
2021.5.24	12867	7.8	23.6	1.30	--	4.07	0.28	--
	13523	8.3	27.0	1.27	--	4.03	0.31	--
	13330	8.2	27.1	1.33	--	4.00	0.25	--
均值	13240	8.1	25.9	1.30	--	4.03	0.28	--
标准值	--	--	--	--	--	--	1.9	--
达标情况	--	--	--	--	--	--	达标	--
备注	执行《大气污染物综合排放标准》（GB16297-1996）表 2 的排放限值。							

续表 5-3 造气工段挥发性有机物排气筒酚类监测结果表

监测日期	标态干排气量 (Nm ³ /h)	烟气 流速 (m/s)	温度 (℃)	湿度 (%)	含氧量 (%)	标况体积 (L)	实测排放浓 度 (mg/Nm ³)	排放速率 (kg/h)
2021.5.24	12867	7.8	23.6	1.30	--	8.10	8.7	0.112
	13523	8.3	27.0	1.27	--	8.01	8.4	0.114
	13330	8.2	27.1	1.33	--	7.95	8.4	0.112
均值	13240	8.1	25.9	1.30	--	8.02	8.5	0.113
标准值	--	--	--	--	--	--	100	--
达标情况	--	--	--	--	--	--	达标	--
备注	执行《大气污染物综合排放标准》（GB16297-1996）表 2 的排放限值。							

续表 5-3 造气工段挥发性有机物排气筒氨监测结果表

监测日期	标态干排气量 (Nm ³ /h)	烟气 流速 (m/s)	温度 (℃)	湿度 (%)	含氧量 (%)	标况体积 (L)	实测排放浓 度 (mg/Nm ³)	排放速率 (kg/h)
2021.5.24	13564	8.3	26.2	1.30	--	8.11	5.05	0.0685
	13520	8.3	27.0	1.27	--	7.99	4.37	0.0591
	13503	8.3	27.2	1.33	--	7.99	3.83	0.0517
均值	13529	8.3	26.8	1.30	--	8.03	4.42	0.0598
标准值	--	--	--	--	--	--	--	4.9
达标情况	--	--	--	--	--	--	--	达标
备注	执行《恶臭污染物排放标准》（GB 14554-93）表 2 的排放限值。							



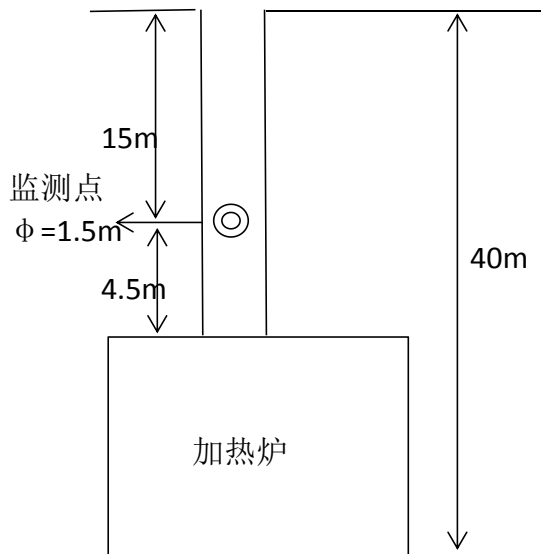
造气工段挥发性有机物排气筒监测点位示意图

表 5-4 加热炉排放口颗粒物监测结果表

监测日期	标态干排气量 (Nm ³ /h)	烟气流速 (m/s)	温度 (°C)	湿度 (%)	含氧量 (%)	实测排放浓度 (mg/Nm ³)	折算排放浓度 (mg/Nm ³)	排放速率 (kg/h)
2021.5.24	41965	12.7	175.0	3.82	10.7	73.5	--	3.08
	42463	12.9	175.3	3.89	10.7	74.9	--	3.18
	42569	12.9	175.7	3.85	10.8	76.5	--	3.26
均值	42332	12.8	175.3	3.85	10.7	75.0	--	3.17
标准值	--	--	--	--	--	200	--	--
达标情况	--	--	--	--	--	达标	--	--
备注	执行《工业炉窑大气污染物排放标准》（GB 9078-1996）的排放限值。							

续表 5-4 加热炉排放口氮氧化物监测结果表

监测日期	标态干排气量 (Nm ³ /h)	烟气流速 (m/s)	温度 (°C)	湿度 (%)	含氧量 (%)	实测排放浓度 (mg/Nm ³)	折算排放浓度 (mg/Nm ³)	排放速率 (kg/h)
2021.5.24	41965	12.7	175.0	3.82	10.7	209	--	8.77
	42463	12.9	175.3	3.89	10.7	201	--	8.54
	42569	12.9	175.7	3.85	10.8	201	--	8.56
均值	42332	12.8	175.3	3.85	10.7	204	--	8.64
标准值	--	--	--	--	--	240	--	--
达标情况	--	--	--	--	--	达标	--	--
备注	执行《大气污染物综合排放标准》（GB16297-1996）表 2 的排放限值。							



加热炉排放口监测点位示意

5.2 厂界无组织废气监测期间气象条件见表 5-5

厂界无组织废气监测结果见表 5-6

表5-5 厂界无组织废气监测期间气象条件

日期	采样项目	监测点位	时间	气温 (°C)	气压 (kPa)	风速 (m/s)	风向	天气状况
2021. 5.24	TSP	1#	09:29-10:29	14.6	90.28	0.9	西北	晴
		1#	11:34-12:34	17.6	90.22	1.2	西北	晴
		1#	13:36-14:36	20.8	90.12	1.0	西北	晴
		1#	15:38-16:38	19.9	90.02	1.1	西北	晴
		2#	09:32-10:32	15.7	90.36	0.9	西北	晴
		2#	11:32-12:32	18.1	90.34	1.2	西北	晴
		2#	13:33-14:33	21.4	90.24	1.0	西北	晴
		2#	15:35-16:35	20.3	90.13	1.1	西北	晴
		3#	09:33-10:33	14.7	90.33	0.9	西北	晴
		3#	11:35-12:35	17.5	90.28	1.2	西北	晴
		3#	13:41-14:41	20.9	90.17	1.0	西北	晴
		3#	15:42-16:42	20.1	90.08	1.1	西北	晴
		4#	09:27-10:27	15.0	90.41	0.9	西北	晴
		4#	11:29-12:29	17.8	90.36	1.2	西北	晴
		4#	13:35-14:35	21.2	90.25	1.0	西北	晴
		4#	15:36-16:36	20.0	90.15	1.1	西北	晴
		5#	09:32-10:32	15.2	90.02	0.9	西北	晴
		5#	11:35-12:35	17.9	89.97	1.2	西北	晴
		5#	13:36-14:36	21.2	89.89	1.0	西北	晴
		5#	15:38-16:38	20.1	89.77	1.1	西北	晴

续表5-5 厂界无组织废气监测期间气象条件

日期	采样项目	监测点位	时间	气温(℃)	气压(kPa)	风速(m/s)	风向	天气状况
2021. 5.24	氨	1#	09:29-09:33	14.6	90.34	0.9	西北	晴
		1#	11:34-11:38	17.6	90.24	1.2	西北	晴
		1#	13:36-13:40	20.8	90.16	1.0	西北	晴
		1#	15:38-15:42	19.9	90.06	1.1	西北	晴
		2#	09:32-09:36	15.7	90.36	0.9	西北	晴
		2#	11:32-11:36	18.1	90.36	1.2	西北	晴
		2#	13:33-13:37	21.4	90.28	1.0	西北	晴
		2#	15:35-15:39	20.3	90.18	1.1	西北	晴
		3#	09:33-09:37	14.7	90.38	0.9	西北	晴
		3#	11:35-11:39	17.5	90.30	1.2	西北	晴
		3#	13:41-13:45	20.9	90.22	1.0	西北	晴
		3#	15:42-15:46	20.1	90.12	1.1	西北	晴
		4#	09:27-09:31	15.0	90.46	0.9	西北	晴
		4#	11:29-11:33	17.8	90.38	1.2	西北	晴
		4#	13:35-13:39	21.2	90.30	1.0	西北	晴
		4#	15:36-15:40	20.0	90.20	1.1	西北	晴
		5#	09:31-09:35	15.2	90.05	0.9	西北	晴
		5#	11:35-11:39	17.9	89.99	1.2	西北	晴
		5#	13:36-13:40	21.2	89.92	1.0	西北	晴
		5#	15:38-15:42	20.1	89.81	1.1	西北	晴
	甲醇	1#	09:42-10:42	14.6	90.28	0.9	西北	晴
		1#	11:45-12:45	17.6	90.22	1.2	西北	晴
		1#	13:43-14:43	20.8	90.12	1.0	西北	晴
		1#	15:52-16:52	19.9	90.02	1.1	西北	晴
		2#	09:44-10:44	15.7	90.36	0.9	西北	晴
		2#	11:46-12:46	18.1	90.36	1.2	西北	晴
		2#	13:45-14:45	21.4	90.28	1.0	西北	晴
		2#	15:54-16:54	20.3	90.18	1.1	西北	晴
		3#	09:48-10:48	14.7	90.33	0.9	西北	晴
		3#	11:42-12:42	17.5	90.28	1.2	西北	晴
		3#	13:53-14:53	20.9	90.17	1.0	西北	晴
		3#	15:50-16:50	20.1	90.08	1.1	西北	晴
		4#	09:30-10:30	15.0	90.41	0.9	西北	晴
		4#	11:33-12:33	17.8	90.36	1.2	西北	晴
4#	13:40-14:40	21.2	90.25	1.0	西北	晴		
4#	15:40-16:40	20.0	90.15	1.1	西北	晴		
5#	09:35-10:35	15.2	90.02	0.9	西北	晴		
5#	11:39-12:39	17.9	89.97	1.2	西北	晴		
5#	13:40-14:40	21.2	89.87	1.0	西北	晴		
5#	15:41-16:41	20.1	89.77	1.1	西北	晴		

续表5-5 厂界无组织废气监测期间气象条件

日期	采样项目	监测点位	时间	气温(℃)	气压(kPa)	风速(m/s)	风向	天气状况
2021. 5.24	非甲烷总烃	1#	09:42-10:42	14.6	90.28	0.9	西北	晴
		1#	11:45-12:45	17.6	90.22	1.2	西北	晴
		1#	13:43-14:43	20.8	90.12	1.0	西北	晴
		1#	15:52-16:52	19.9	90.02	1.1	西北	晴
		2#	09:44-10:44	15.7	90.36	0.9	西北	晴
		2#	11:46-12:46	18.1	90.36	1.2	西北	晴
		2#	13:45-14:45	21.4	90.28	1.0	西北	晴
		2#	15:54-16:54	20.3	90.18	1.1	西北	晴
		3#	09:48-10:48	14.7	90.33	0.9	西北	晴
		3#	11:42-12:42	17.5	90.28	1.2	西北	晴
		3#	13:53-14:53	20.9	90.17	1.0	西北	晴
		3#	15:50-16:50	20.1	90.08	1.1	西北	晴
		4#	09:30-10:30	15.0	90.41	0.9	西北	晴
		4#	11:32-12:32	17.8	90.36	1.2	西北	晴
		4#	13:37-14:37	21.2	90.25	1.0	西北	晴
		4#	15:38-16:38	20.0	90.15	1.1	西北	晴
		5#	09:34-10:34	15.2	90.02	0.9	西北	晴
		5#	11:38-12:38	17.9	89.97	1.2	西北	晴
	5#	13:40-14:40	21.2	89.89	1.0	西北	晴	
	5#	15:41-16:41	20.1	89.77	1.1	西北	晴	
	硫化氢	1#	09:31-10:31	14.6	90.27	0.9	西北	晴
		1#	11:34-12:34	17.6	90.22	1.2	西北	晴
		1#	13:36-14:36	20.8	90.12	1.0	西北	晴
		1#	15:38-16:38	19.9	90.02	1.1	西北	晴
		2#	09:32-10:32	15.7	90.36	0.9	西北	晴
		2#	11:32-12:32	18.1	90.34	1.2	西北	晴
		2#	13:33-14:33	21.4	90.24	1.0	西北	晴
		2#	15:35-16:35	20.3	90.13	1.1	西北	晴
		3#	09:33-10:33	14.7	90.33	0.9	西北	晴
		3#	11:35-12:35	17.5	90.28	1.2	西北	晴
		3#	13:41-14:41	20.9	90.17	1.0	西北	晴
		3#	15:42-16:42	20.1	90.08	1.1	西北	晴
		4#	09:27-10:27	15.0	90.41	0.9	西北	晴
		4#	11:29-12:29	17.8	90.36	1.2	西北	晴
4#		13:35-14:35	21.2	90.25	1.0	西北	晴	
4#		15:36-16:36	20.0	90.15	1.1	西北	晴	
5#	09:32-10:32	15.2	90.02	0.9	西北	晴		
5#	11:35-12:35	17.9	89.97	1.2	西北	晴		
5#	13:36-14:36	21.2	89.87	1.0	西北	晴		
5#	15:38-16:38	20.1	89.77	1.1	西北	晴		

续表5-5 厂界无组织废气监测期间气象条件

日期	采样项目	监测点位	时间	气温(°C)	气压(kPa)	风速(m/s)	风向	天气状况
2021.5.24	臭气浓度	1#	09:46-10:46	14.6	90.28	0.9	西北	晴
		1#	11:49-12:49	17.6	90.22	1.2	西北	晴
		1#	13:50-14:50	20.8	90.12	1.0	西北	晴
		1#	15:58-16:58	19.9	90.02	1.1	西北	晴
		2#	09:48-10:48	15.7	90.36	0.9	西北	晴
		2#	11:49-12:49	18.1	90.34	1.2	西北	晴
		2#	13:49-14:49	21.4	90.28	1.0	西北	晴
		2#	15:59-16:59	20.3	90.18	1.1	西北	晴
		3#	09:58-10:58	14.7	90.33	0.9	西北	晴
		3#	11:45-12:45	17.5	90.28	1.2	西北	晴
		3#	13:57-14:57	20.9	90.17	1.0	西北	晴
		3#	15:53-16:53	20.1	90.08	1.1	西北	晴
		4#	09:44-10:44	15.0	90.46	0.9	西北	晴
		4#	11:50-12:50	17.8	90.38	1.2	西北	晴
		4#	13:48-14:48	21.2	90.30	1.0	西北	晴
		4#	15:52-16:52	20.0	90.20	1.1	西北	晴
		5#	09:53-10:53	15.2	90.02	0.9	西北	晴
		5#	12:03-13:03	17.9	89.97	1.2	西北	晴
		5#	13:50-14:50	21.2	89.89	1.0	西北	晴
5#	15:49-16:49	20.1	89.77	1.1	西北	晴		

表 5-6 厂界无组织废气监测结果一览表

监测日期	监测频次	TSP 监测结果 mg/m ³				
		1#	2#	3#	4#	5#
2021.5.24	1	0.168	0.419	0.603	0.553	0.417
	2	0.117	0.369	0.620	0.603	0.367
	3	0.151	0.402	0.569	0.569	0.400
	4	0.134	0.352	0.553	0.586	0.401
最高值		0.620				
标准限值		1.0				
达标情况		100				
最高值气象条件		气温 17.5°C、气压 90.28KPa、风速 1.2m/s、风向：西北				
备注		执行《大气污染物综合排放标准》（GB16297-1996）表 2 的排放限值。				

续表 5-6 厂界无组织废气监测结果一览表

监测日期	监测频次	氨监测结果 mg/m ³				
		1#	2#	3#	4#	5#
2021. 5.24	1	0.078	0.153	0.130	0.176	0.243
	2	0.037	0.161	0.184	0.226	0.196
	3	0.067	0.181	0.162	0.163	0.166
	4	0.056	0.140	0.192	0.143	0.221
最高值		0.243				
标准限值		1.5				
达标情况		100				
最高值气象条件		气温 15.2℃、气压 90.05KPa、风速 0.9m/s、风向：西北				
备注		执行《恶臭污染物排放标准》（GB 14554-93）表 1 的排放限值。				

续表 5-6 厂界无组织废气监测结果一览表

监测日期	监测频次	甲醇监测结果 mg/m ³				
		1#	2#	3#	4#	5#
2021. 5.24	1	4	6	6	9	8
	2	5	8	6	10	11
	3	4	9	7	9	8
	4	6	6	6	7	8
最高值		11				
标准限值		12				
达标情况		100				
最高值气象条件		气温 17.9℃、气压 89.97KPa、风速 1.2m/s、风向：西北				
备注		执行《大气污染物综合排放标准》（GB16297-1996）表 2 的排放限值。				

续表 5-6 厂界无组织废气监测结果一览表

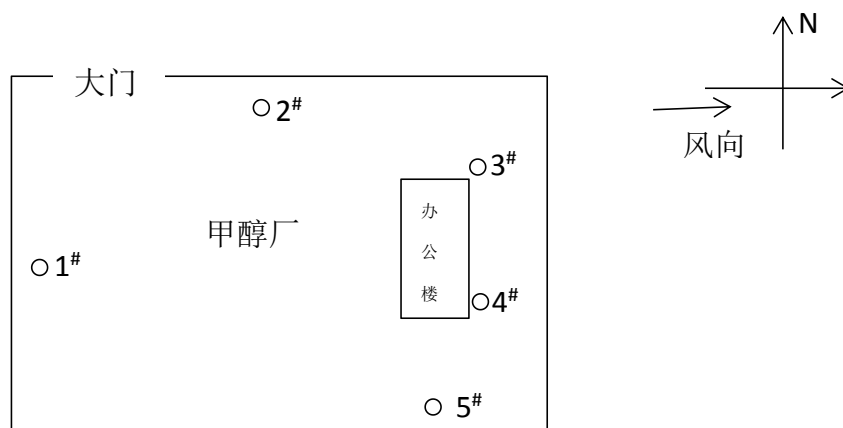
监测日期	监测频次	硫化氢监测结果 mg/m ³				
		1#	2#	3#	4#	5#
2021. 5.24	1	0.002	0.004	0.006	0.008	0.007
	2	0.001	0.003	0.005	0.007	0.009
	3	0.003	0.007	0.008	0.009	0.006
	4	0.002	0.006	0.006	0.006	0.008
最高值		0.009				
标准限值		0.06				
达标情况		100				
最高值气象条件		气温 17.9℃、气压 89.97KPa、风速 1.2m/s、风向：西北				
备注		执行《恶臭污染物排放标准》（GB 14554-93）表 1 的排放限值。				

续表 5-6 厂界无组织废气监测结果一览表

监测日期	监测频次	臭气浓度监测结果 mg/m^3				
		1#	2#	3#	4#	5#
2021. 5.24	1	11	15	17	16	18
	2	13	14	18	19	16
	3	14	16	17	18	17
	4	14	16	18	15	18
最高值		19				
标准限值		20				
达标情况		100				
最高值气象条件		气温 17.8℃、气压 90.38KPa、风速 1.2m/s、风向：西北				
备注		执行《恶臭污染物排放标准》（GB 14554-93）表 1 的排放限值。				

续表 5-6 厂界无组织废气监测结果一览表

监测日期	监测频次	非甲烷总烃监测结果 mg/m^3				
		1#	2#	3#	4#	5#
2021. 5.24	1	0.22	0.53	0.59	0.62	0.61
	2	0.17	0.50	0.48	0.59	0.69
	3	0.39	0.55	0.53	0.84	0.56
	4	0.18	0.42	0.44	0.64	0.54
最高值		0.84				
标准限值		4.0				
达标情况		100				
最高值气象条件		气温 21.2℃、气压 90.25KPa、风速 1.0m/s、风向：西北				
备注		执行《大气污染物综合排放标准》（GB16297-1996）表 2 的排放限值。				



○ 表示无组织监测点

厂界无组织监测点位示意图

5.2 氨罐无组织废气监测期间气象条件见表 5-7

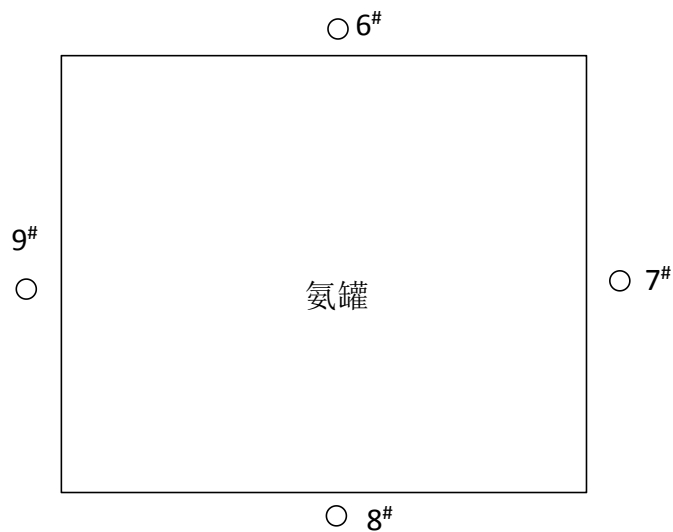
氨罐无组织废气监测结果见表 5-8

表5-7 氨罐无组织废气监测期间气象条件

日期	采样项目	监测点位	时间	气温(°C)	气压(kPa)	风速(m/s)	风向	天气状况
2021.5.25	氨	6#	09:51-09:55	16.2	89.74	0.9	西南	晴
		6#	11:05-11:09	19.3	89.74	1.0	西南	晴
		6#	13:10-13:14	24.8	89.73	1.3	西南	晴
		6#	15:17-15:21	26.7	89.72	1.1	西南	晴
		7#	09:51-09:55	17.0	90.26	0.9	西南	晴
		7#	10:58-11:02	19.6	90.24	1.0	西南	晴
		7#	13:03-13:07	25.0	90.22	1.3	西南	晴
		7#	15:10-15:14	26.1	90.21	1.1	西南	晴
		8#	09:55-09:59	16.4	90.16	0.9	西南	晴
		8#	11:01-11:05	19.4	90.12	1.0	西南	晴
		8#	13:06-13:10	25.1	90.10	1.3	西南	晴
		8#	15:12-15:16	26.9	90.08	1.1	西南	晴
		9#	09:56-10:00	16.8	90.22	0.9	西南	晴
		9#	11:03-11:07	19.0	90.20	1.0	西南	晴
		9#	13:08-13:12	24.8	90.17	1.3	西南	晴
		9#	15:14-15:18	25.4	90.16	1.1	西南	晴

表 5-8 氨罐无组织废气监测结果一览表

监测日期	监测频次	氨监测结果 mg/m ³			
		6#	7#	8#	9#
2021.5.25	1	0.237	0.245	0.338	0.312
	2	0.145	0.426	0.468	0.350
	3	0.220	0.206	0.423	0.407
	4	0.310	0.385	0.419	0.320
最高值		0.468			
标准限值		1.5			
达标情况		100			
最高值气象条件		气温 19.4℃、气压 90.12KPa、风速 1.0m/s、风向：西南			
备注		执行《恶臭污染物排放标准》（GB 14554-93）表 1 的排放限值。			



○ 表示氨罐监测点

表示氨罐无组织监测点位示意图

5.2 甲醇罐无组织废气监测期间气象条件见表 5-9

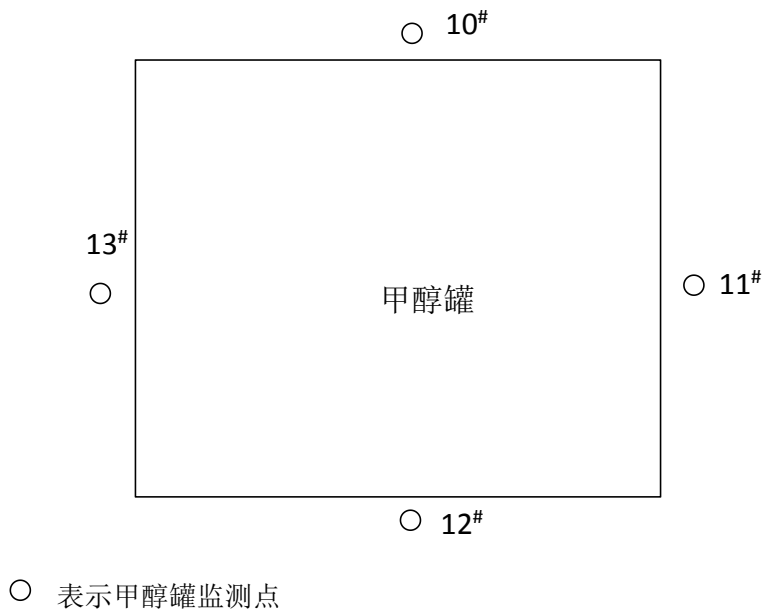
甲醇罐无组织废气监测结果见表 5-10

表5-9 甲醇罐无组织废气监测期间气象条件

日期	采样项目	监测点位	时间	气温 (°C)	气压 (kPa)	风速 (m/s)	风向	天气状况
2021.5.25	甲醇	10#	10:03-11:03	16.2	89.74	0.9	西南	晴
		10#	11:12-12:12	19.3	89.74	1.0	西南	晴
		10#	13:17-14:17	24.8	89.73	1.3	西南	晴
		10#	15:25-16:25	26.7	89.72	1.1	西南	晴
		11#	10:00-11:00	17.0	90.26	0.9	西南	晴
		11#	11:20-12:20	19.6	90.24	1.0	西南	晴
		11#	13:18-14:18	25.0	90.22	1.3	西南	晴
		11#	15:29-16:29	26.1	90.21	1.1	西南	晴
		12#	10:01-11:01	16.4	90.16	0.9	西南	晴
		12#	11:18-12:18	19.4	90.12	1.0	西南	晴
		12#	13:15-14:15	25.1	90.10	1.3	西南	晴
		12#	15:27-16:27	26.9	90.08	1.1	西南	晴
		13#	10:02-11:02	16.8	90.22	0.9	西南	晴
		13#	11:15-12:15	19.0	90.20	1.0	西南	晴
		13#	13:20-14:20	24.8	90.17	1.3	西南	晴
13#	15:23-16:23	25.4	90.16	1.1	西南	晴		

表 5-10 甲醇罐无组织废气监测结果一览表

监测日期	监测频次	甲醇监测结果 mg/m ³			
		10#	11#	12#	13#
2021. 5.25	1	7	6	10	11
	2	5	9	11	11
	3	8	11	9	11
	4	6	11	11	11
最高值		11			
标准限值		12			
达标情况		100			
最高值气象条件		气温 19.0℃、气压 90.20KPa、风速 1.0m/s、风向：西南			
备注		执行《大气污染物综合排放标准》（GB16297-1996）表 2 的排放限值。			

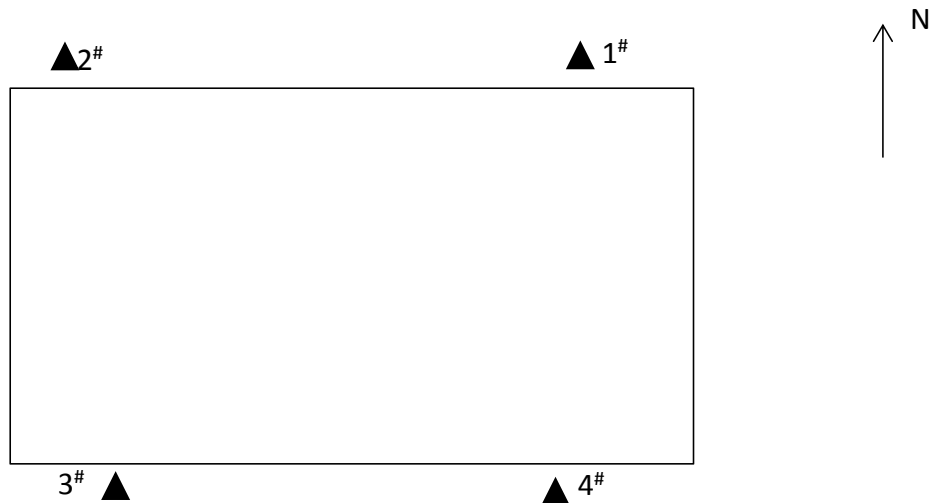


表示甲醇罐无组织监测点位示意图

5.3 噪声监测结果

表 5-5 噪声监测结果一览表 单位：dB(A)

监测结果（等效声级 L_{eq} : dB (A)）											
昼						达标 情况	夜				达标 情况
风速：1.5m/s							风速：1.5m/s				
日期	点位	L_{eq}	L_{10}	L_{50}	L_{90}		L_{eq}	L_{10}	L_{50}	L_{90}	
2021.5.25	1#	56.6	58.1	56.2	55.0	达标	48.1	50.3	47.6	44.7	达标
	2#	57.8	60.0	56.6	55.0		47.5	49.5	46.8	44.4	
	3#	56.9	58.9	56.1	54.3		47.6	49.6	47.0	44.4	
	4#	58.0	60.4	56.9	54.8		46.6	48.5	46.1	43.6	
备注	执行《工业企业厂界环境噪声排放标准》GB12348-2008 中的 2 类标准：昼 60 dB (A)，夜 50dB (A)										



▲表示厂界噪声监测点

噪声监测点位图

6、监测结论

经监测，山西碧霄环境监测有限公司 2021 年 5 月 24 日、5 月 25 日所监测项目均达到了相关标准限值。