

检测报告

TEST REPORT

报告编号 REPORT NO. : 碧霄字-ZH[2021]_{Mar.}第 104 号

委托单位名称

APPLICANT 山西大土河焦化有限责任公司热电一厂

项目名称

PROJECT 山西大土河焦化有限责任公司热电一厂

DESCRIPTION 2021 年自行监测（第一季度季测）

山西碧霄环境监测有限公司

Shanxi Bixiao Environmental Technology Limited Company

2021.3.19

声 明

1、委托单位在委托前应说明检测（检验、监测）的目的，并需在委托书中说明，并由我公司按规范采样、监测。

2、本报告检测结果仅对委托单位本次监测负责；由委托单位自行采样送检的样品，只对送检样品负责，不对样品来源负责。

3、报告无本公司公章、骑缝章及 CMA 章无效。

4、报告出具的数据涂改无效，无审核、审定签字无效。

5、对检测（检验、监测）报告若有异议，应于收到报告之日起十五日内向我公司提出，逾期不予受理。无法保存复检的样品不受理申诉。

6、本报告未经同意不得用于广告宣传、不得部分复制；本报告仅对本次检测（检验、监测）结果负责。

项 目 名 称：山西大土河焦化有限责任公司热电一厂

2021 年自行监测（第一季度季测）

承 担 单 位：山西碧霄环境监测有限公司

项 目 负 责 人：高明

报 告 编 制 人：郝朝晖

检 测 人 员：

分析人员	姓名	曹宇	---	---
	上岗证号	SXBX20053	---	---
采样人员	姓名	李要要	任丽芳	任杰
	上岗证号	SXBX18040	SXBX19051	SXBX18028
	姓名	韩笑	刘晟	康生生
	上岗证号	SXBX20062	SXBX21063	SXBX18015
	姓名	高明	---	---
	上岗证号	SXBX20061	---	---

审核、审定人员：

审核人：	审核日期：
审定人：	审定日期：

邮 编：033000

电 话：18003584318

单位名称：山西碧霄环境监测有限公司

单位地址：吕梁市离石区滨河北东路 569 号

目录

1、监测内容.....	5
2、分析项目及方法.....	5
3、监测工况.....	5
4、监测质量保证.....	6
5、监测结果.....	9

前言

受山西大土河焦化有限责任公司热电一厂委托，山西碧霄环境监测有限公司根据“山西大土河焦化有限责任公司热电一厂 2020 年自行监测方案”中的相关要求，于 2021 年 3 月 12 日对山西大土河焦化有限责任公司热电一厂自行监测项目进行监测，现依据监测结果编制检测报告如下：

1、监测内容

表 1-1 监测点位、项目、频次一览表

污染源	监测点位	监测项目	监测频次	监测要求
有组织废气	锅炉烟囱出口	氨、林格曼黑度	监测 1 天， 3 次/天	主体工程生产正常，环保设施运行稳定
无组织废气	厂区上风向一个参照点， 下风向 4 个监测点	氨	监测 1 天， 4 次/1 天	
	氨罐周边 4 个点位			
噪声	厂界四周设 4 个监测点，大土河、潘家沟村各设一个敏感点	L_{eq}	监测一天，昼夜各一次	无雨雪、无雷电天气、风速为 5m/s 以下天气

2、分析项目及方法

表 2-1 监测分析方法

类别	项目	分析方法	方法检出限或仪器最低检出限	方法来源
有组织	氨	纳氏试剂分光光度法	0.25mg/m ³	HJ533-2009
	林格曼黑度	林格曼烟气黑度图法	---	HJ/T398-2007
无组织	氨	纳氏试剂分光光度法	0.01mg/m ³	HJ533-2009
噪声	L_{eq}	工业企业厂界环境噪声排放标准	35dB (A)	GB12348-2008

3、监测工况

3.1 监测期间工况

表 3-1 监测期间生产工况一览表

监测日期	设计生产能力 (度/d)	实际生产能力 (度/d)	运行负荷 (%)
2021 年 3 月 12 日	576000	572000	99
备注	该企业年运行时间为 365 天		

4、监测质量保证

为确保本次监测数据准确、可靠，代表性强，依据《固定源废气监测技术规范》（HJ/T397-2007）、《大气污染物无组织排放监测技术指导》（HJ/T55-2000）及《工业企业厂界噪声排放标准》（GB12348-2008）中的有关规定，我公司对监测全程序进行质量控制：

- （1）监测人员全部持证上岗，见第 3 页。
- （2）监测所用仪器全部经质检部门检定合格且在有效期内，见表 4-1。
- （3）固定污染源监测前后对采样仪器进行流量校准和标气标定并记录，见表 4-2；对锅炉烟囱的氨随机加采两个全程序空白样品，见表 4-4。
- （4）无组织监测前后对采样仪器进行流量校准并做记录，见表 4-2；随机对厂区的氨加采两个全程序空白样品，对厂区的氨进行标准样品测试，见表 4-4。
- （5）噪声监测前后用标准声源对采样器进行校准并做记录，见表 4-3。
- （6）根据上报质控数据对监测数据进行了“三校、三审”。

表 4-1 监测分析使用仪器一览表

类别	序号	仪器名称	监测因子	仪器型号	内部编号	仪器技术指标（量程）	检定/校准有效期	检定/校准部门
噪声	1	多功能噪声分析仪	噪声	HS6288E	BX-48-03	30dB-130dB	2021.12.17	山西省计量科学研究院
	2	声校准器		HS6020	BX-49-01	---	2021.12.17	
无组织	3	可见分光光度计	氨	721	BX-13-01	340nm-900nm	2022.3.3	吕梁市质量技术监督检验测试所
	4	全自动大气/颗粒物采样器	氨	MH-1200	BX-71-01	0.1-1.0L/min	2022.3.3	
					BX-71-02			
					BX-71-04			
					BX-71-05			
					BX-71-06			
					BX-71-07			
					BX-71-08			
BX-71-09								
BX-71-10								
有组织	5	双路烟气采样器	氨	ZR-3710	BX-64-02	0.2-1.5L/min	2021.12.17	山西省计量科学研究院
	6	自动烟尘烟气测试仪		LB-70C	BX-69-02	0-110L/min	2021.12.17	
	7	低浓度自动烟尘烟气综合测试仪		ZR-3260D	BX-42-01	0-100L/min	2021.12.17	
	8	可见分光光度计		721	BX-13-01	340nm-900nm	2022.3.3	吕梁市质量技术监督检验测试所

表 4-2 废气监测仪器校准结果一览表

监测日期	污染源	仪器名称及型号	校准因子	仪器编号	测试前校准值	测试后校准值	标准数值及允差	校准结果
2021.3.12	有组织废气	双路烟气采样器 ZR-3710	流量	BX-64-02	0.496L/min	0.505L/min	0.5L/min±2.5%	合格
		自动烟尘烟气测试仪 LB-70C		BX-69-02	19.65L/min	20.17L/min	20 L/min±2.5%	合格
					30.39L/min	30.14L/min	30 L/min±2.5%	合格
					49.87L/min	49.99L/min	50 L/min±2.5%	合格
	低浓度自动烟尘烟气综合测试仪 ZR-3260D	O ₂	BX-42-01	5.7%	5.9%	5.85%±5%	合格	
	无组织废气	全自动大气/颗粒物采样器 MH-1200		BX-71-01	0.510L/min	0.501L/min	0.5L/min±2.5%	合格
				BX-71-02	0.502L/min	0.505L/min	0.5L/min±2.5%	合格
				BX-71-04	0.498L/min	0.507L/min	0.5L/min±2.5%	合格
				BX-71-05	0.497L/min	0.509L/min	0.5L/min±2.5%	合格
				BX-71-06	0.506L/min	0.496L/min	0.5L/min±2.5%	合格
				BX-71-07	0.493L/min	0.495L/min	0.5L/min±2.5%	合格
BX-71-08				0.489L/min	0.492L/min	0.5L/min±2.5%	合格	
BX-71-09	0.504L/min	0.491L/min	0.5L/min±2.5%	合格				
BX-71-10	0.503L/min	0.498L/min	0.5L/min±2.5%	合格				

表 4-3 噪声监测仪器校准结果一览表

仪器名称 型号	编号	出库校准			入库校准		
		校准前声源 数值(dB)	标准声源 数值(dB)	允许误差 (dB)	校准前声源 数值(dB)	标准声源数 值(dB)	允许误差(dB)
HS6288E 多功能 噪声分析仪	BX-48-03	93.8	94.0	±0.5	93.9	94.0	±0.5

表 4-4 监测质量控制数据一览表

监测项目	样品编号	现场空白	标准样品测试	
			测定值	真值
氨	QF-21-03-12-10-G-1-4	ND	---	---
	QF-21-03-12-10-G-1-5	ND	---	---
	QH-21-03-12-10-G-5-5	ND	---	---
	QH-21-03-12-10-G-5-6	ND	---	---
	G-1	---	0.90mg/L	0.903±0.047mg/L
备注	低于检出限以“ND”报出，有组织废气中氨的检出限为 0.0025mg/m ³ ，无组织废气中氨的检出限为 0.01mg/m ³ 。			

5、监测结果

5.1 锅炉烟囱监测结果、监测点位图分别见表 5-1、图 1

表 5-1 锅炉烟囱氨和烟气黑度监测结果表

监测日期	标态干排气量 (Nm ³ /h)	烟气流速 (m/s)	温度 (°C)	湿度 (%)	含氧量 (%)	参比体积 (L)	实测排放浓度 (mg/m ³)	折算排放浓度 (mg/m ³)	排放速率 (kg/h)	格林曼黑度 (级)
2021.3.12	268412	6.61	50.2	10.9	6.6	8.55	5.07	--	--	<1
	272541	6.74	51.2	11.0	6.2	8.57	6.38	--	--	<1
	268555	6.72	52.1	11.7	4.9	8.57	6.86	--	--	<1
均值	269836	6.69	51.2	11.2	5.9	8.56	6.10	--	--	<1
标准值	--	--	--	--	--	--	7.6	--	--	≤1
达标情况	--	--	--	--	--	--	达标	--	--	达标
备注	参考《火电厂烟气脱硝技术导则标准》(DL/T296-2011)									

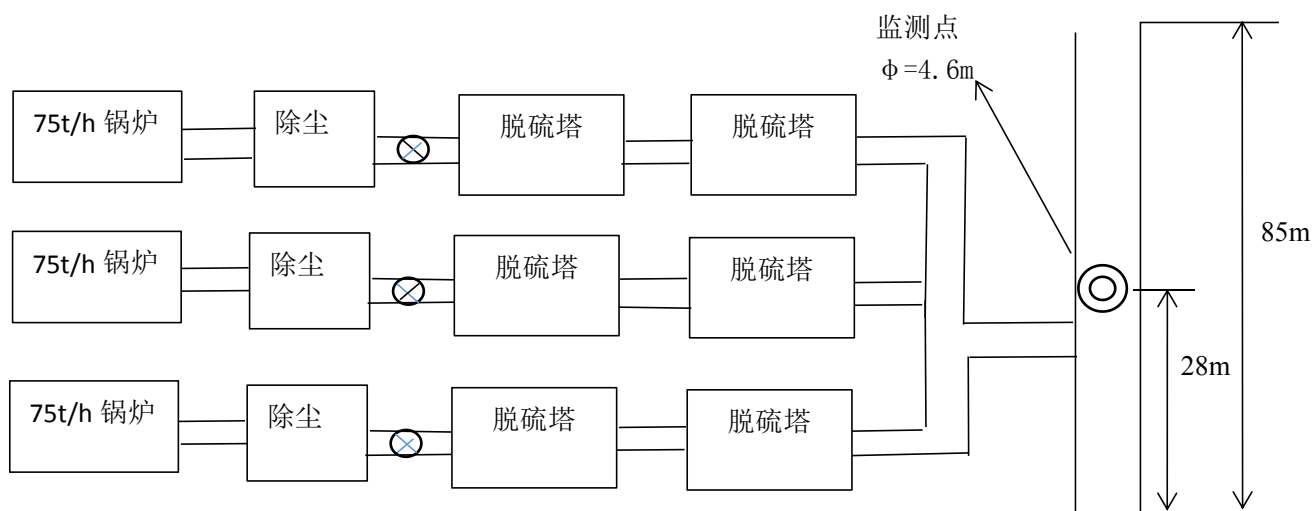


图 1 锅炉烟囱监测点位图

5.2 厂界无组织废气监测期间气象条件、监测结果、监测点位分别见表 5-2、5-3、图 2

表5-2 厂界氨监测期间气象条件

日期	监测点位	时间	气温(℃)	气压(kPa)	风速(m/s)	风向	天气状况
2021.3.12	1#	09:09-10:09	17.8	90.73	1.5	西北	晴
	1#	11:11-12:11	21.9	90.66	1.2	西北	晴
	1#	13:12-14:12	23.1	90.44	1.4	西北	晴
	1#	15:53-16:53	21.4	90.39	1.1	西北	晴
	2#	09:10-10:10	18.3	90.84	1.5	西北	晴
	2#	11:13-12:13	23.4	90.77	1.2	西北	晴
	2#	13:13-14:13	25.3	90.55	1.4	西北	晴
	2#	15:54-16:54	22.6	90.49	1.1	西北	晴
	3#	09:15-10:15	17.5	90.72	1.5	西北	晴
	3#	11:18-12:18	22.1	90.67	1.2	西北	晴
	3#	13:18-14:18	23.3	90.43	1.4	西北	晴
	3#	15:58-16:58	21.8	90.38	1.1	西北	晴
	4#	09:08-10:08	17.8	90.74	1.5	西北	晴
	4#	11:10-12:10	22.8	90.67	1.2	西北	晴
	4#	13:10-14:10	24.6	90.58	1.4	西北	晴
	4#	15:49-16:49	22.2	90.40	1.1	西北	晴
	5#	09:10-10:10	18.1	90.84	1.5	西北	晴
	5#	11:12-12:12	22.8	90.76	1.2	西北	晴
	5#	13:12-14:12	24.2	90.53	1.4	西北	晴
	5#	15:52-16:52	22.5	90.49	1.1	西北	晴

表5-3 氨监测结果表

监测日期	监测频次	氨监测结果 mg/m ³				
		1#	2#	3#	4#	5#
2021.3.12	1	0.04	0.19	0.15	0.18	0.22
	2	0.06	0.13	0.21	0.12	0.15
	3	0.05	0.07	0.17	0.32	0.10
	4	0.05	0.24	0.14	0.26	0.14
扣除参照点后最高值		---	0.19	0.15	0.27	0.18
最高值		0.27				
标准限值		1.5				
达标情况		100				
最高点的气象参数		气温：24.6℃ 气压：90.58KPa 风速：1.4m/s 风向：西北				
备注		执行《恶臭污染物排放标准》（GB14554-93）表一中二级新建标准。				

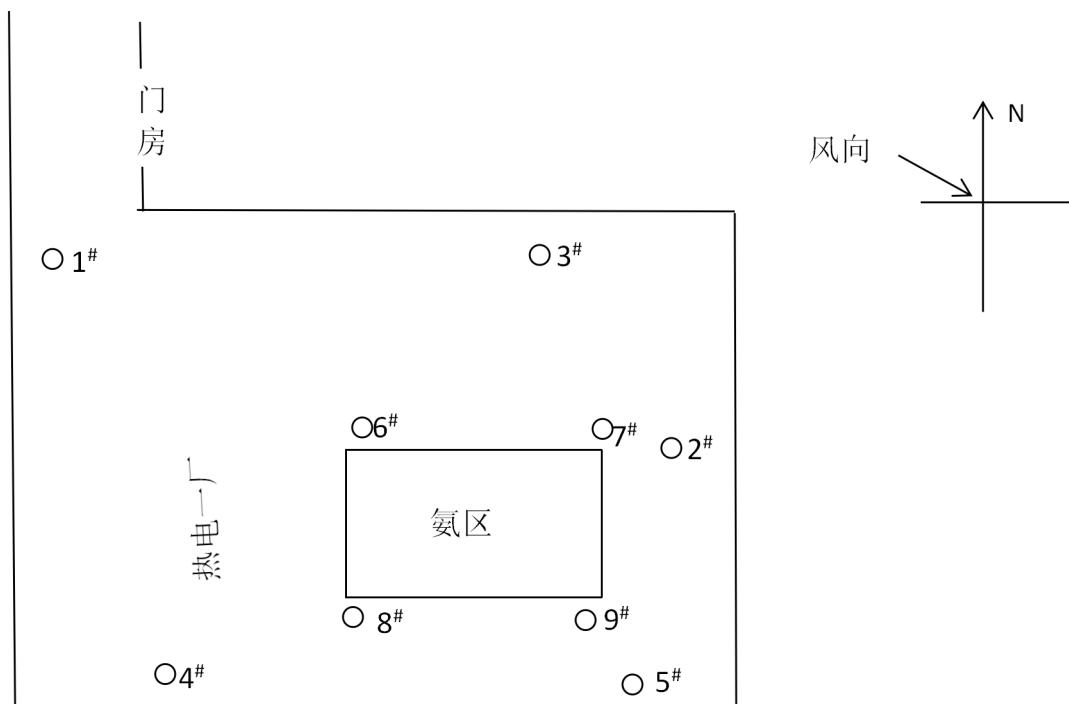
5.3 氨罐无组织废气监测期间气象条件、监测结果、监测点位分别见表 5-4、5-5、图 2

表 5-4 氨罐无组织废气监测期间气象条件

日期	监测点位	时间	气温(℃)	气压(kPa)	风速(m/s)	风向	天气状况
2021. 3.12	6#	09:20-10:20	16.9	90.83	1.5	西北	晴
	6#	11:22-12:22	20.4	90.76	1.2	西北	晴
	6#	13:22-14:22	22.3	90.67	1.4	西北	晴
	6#	16:01-17:01	20.4	90.49	1.1	西北	晴
	7#	09:12-10:12	16.6	90.93	1.5	西北	晴
	7#	11:14-12:14	20.7	90.85	1.2	西北	晴
	7#	13:14-14:14	22.5	90.76	1.4	西北	晴
	7#	15:53-16:53	20.6	90.58	1.1	西北	晴
	8#	09:06-10:06	15.8	90.83	1.5	西北	晴
	8#	11:07-12:07	20.5	90.76	1.2	西北	晴
	8#	13:07-14:07	23.3	90.67	1.4	西北	晴
	8#	15:46-16:46	20.7	90.48	1.1	西北	晴
	9#	09:25-10:25	15.0	90.74	1.5	西北	晴
	9#	11:26-12:26	19.8	90.67	1.2	西北	晴
	9#	13:26-14:26	23.4	90.58	1.4	西北	晴
	9#	16:05-17:05	20.6	90.39	1.1	西北	晴

表5-5 氨罐无组织废气监测结果见表

监测日期	监测频次	氨监测结果 mg/m ³			
		6#	7#	8#	9#
2021.3.12	1	0.27	0.37	0.18	0.30
	2	0.19	0.23	0.12	0.15
	3	0.46	0.33	0.19	0.29
	4	0.12	0.39	0.41	0.14
最高值		0.46			
标准限值		1.5			
达标情况		100			
最高点的气象参数		气温: 22.3℃ 气压: 90.67KPa 风速: 1.4m/s 风向: 西北			
备注		执行《恶臭污染源排放标准》(GB14554-93)表一中二级新建标准。			



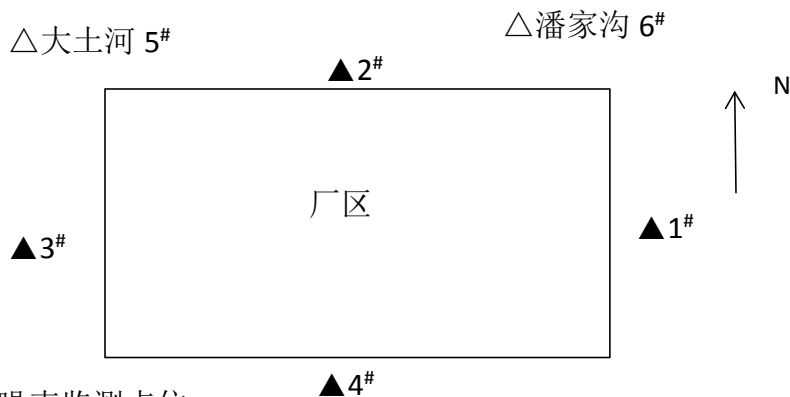
○ 表示无组织监测点位

无组织监测点位示意图

5.4 噪声监测结果、监测点位图见表 5-6、图 3

表 5-6 噪声监测结果见表

监测结果（等效声级 L_{eq} : dB (A)）											
昼						达标 情况	夜				达标 情况
日期	点位	L_{eq}	L_{10}	L_{50}	L_{90}		L_{eq}	L_{10}	L_{50}	L_{90}	
2021.3.12	1#厂界	57.9	58.5	57.8	57.0	达标	47.9	48.5	47.7	47.0	达标
	2#厂界	58.7	59.1	58.7	58.2		48.8	49.1	48.8	48.4	
	3#厂界	57.9	58.2	57.8	57.3		47.0	47.2	46.8	46.5	
	4#厂界	57.6	58.0	57.6	57.0		46.6	47.0	46.5	46.2	
	5#大土河	53.8	57.0	53.7	53.3		41.3	43.6	40.5	38.7	
	6#潘家沟	53.6	53.9	53.5	53.0		42.4	42.8	42.2	41.8	
备注	1#、2#、3#、4#执行《工业企业厂界环境噪声排放标准》（GB12348-2008）中的 2 类标准：昼 60 dB (A)，夜 50dB (A)；5#、6#执行《声环境质量标准》（GB3096-2008）中的 2 类标准：昼 60 dB (A)，夜 50dB (A)。风速为 1.1m/s。										



“▲”代表厂界噪声监测点位

“△”代表敏感点噪声监测点位

图 3 噪声监测点位示意图