

# 检测报告

# TEST REPORT

报告编号 REPORT NO. : 碧霄字-ZH[2021]<sub>Jul</sub>第 062 号

委托单位名称

APPLICANT 山西大土河焦化有限责任公司热电一厂

项目名称

PROJECT 山西大土河焦化有限责任公司热电一厂

DESCRIPTION 2021 年自行监测（第三季度季测）

山西碧霄环境监测有限公司

Shanxi Bixiao Environmental Technology Limited Company

2021.7.8

## 声 明

1、委托单位在委托前应说明检测（检验、监测）的目的，并需在委托书中说明，并由我公司按规范采样、监测。

2、本报告检测结果仅对委托单位本次监测负责；由委托单位自行采样送检的样品，只对送检样品负责，不对样品来源负责。

3、报告无本公司公章、骑缝章及 CMA 章无效。

4、报告出具的数据涂改无效，无审核、审定签字无效。

5、对检测（检验、监测）报告若有异议，应于收到报告之日起十五日内向我公司提出，逾期不予受理。无法保存复检的样品不受理申诉。

6、本报告未经同意不得用于广告宣传、不得部分复制；本报告仅对本次检测（检验、监测）结果负责。

项 目 名 称：山西大土河焦化有限责任公司热电一厂

2021 年自行监测（第三季度季测）

承 担 单 位：山西碧霄环境监测有限公司

项 目 负 责 人：王小明

报 告 编 制 人：王 政

**检 测 人 员：**

|      |      |           |           |           |
|------|------|-----------|-----------|-----------|
| 分析人员 | 姓名   | 王巧红       | ---       | ---       |
|      | 上岗证号 | SXBX18010 | ---       | ---       |
| 采样人员 | 姓名   | 王小明       | 刘凯翔       | 康生生       |
|      | 上岗证号 | SXBX18037 | SXBX21067 | SXBX18015 |
|      | 姓名   | 任杰        | 刘晟        | 曹伟        |
|      | 上岗证号 | SXBX18028 | SXBX21063 | SXBX21065 |

**审核、审定人员：**

|      |       |
|------|-------|
| 审核人： | 审核日期： |
| 审定人： | 审定日期： |

邮 编：033000

电 话：18003584318

单位名称：山西碧霄环境监测有限公司

单位地址：吕梁市离石区滨河北东路 569 号

## 目录

|                |   |
|----------------|---|
| 1、监测内容.....    | 5 |
| 2、分析项目及方法..... | 5 |
| 3、监测工况.....    | 5 |
| 4、监测质量保证.....  | 6 |
| 5、监测结果.....    | 9 |

## 前言

受山西大土河焦化有限责任公司热电一厂委托，山西碧霄环境监测有限公司根据“山西大土河焦化有限责任公司热电一厂 2020 年自行监测方案”中的相关要求，于 2021 年 7 月 3 日对山西大土河焦化有限责任公司热电一厂自行监测项目进行监测，现依据监测结果编制检测报告如下：

## 1、监测内容

表 1-1 监测点位、项目、频次一览表

| 污染源   | 监测点位                         | 监测项目     | 监测频次               | 监测要求                    |
|-------|------------------------------|----------|--------------------|-------------------------|
| 有组织废气 | 锅炉烟囱出口                       | 氨、林格曼黑度  | 监测 1 天，<br>3 次/天   | 主体工程生产正常，环保设施运行稳定       |
| 无组织废气 | 厂区上风向一个参照点，<br>下风向 4 个监测点    | 氨        | 监测 1 天，<br>4 次/1 天 |                         |
|       | 氨罐周边 4 个点位                   |          |                    |                         |
| 噪声    | 厂界四周设 4 个监测点，大土河、潘家沟村各设一个敏感点 | $L_{eq}$ | 监测一天，昼夜各一次         | 无雨雪、无雷电天气、风速为 5m/s 以下天气 |

## 2、分析项目及方法

表 2-1 监测分析方法

| 类别  | 项目       | 分析方法           | 方法检出限或仪器最低检出限         | 方法来源         |
|-----|----------|----------------|-----------------------|--------------|
| 有组织 | 氨        | 纳氏试剂分光光度法      | 0.25mg/m <sup>3</sup> | HJ533-2009   |
|     | 林格曼黑度    | 林格曼烟气黑度图法      | ---                   | HJ/T398-2007 |
| 无组织 | 氨        | 纳氏试剂分光光度法      | 0.01mg/m <sup>3</sup> | HJ533-2009   |
| 噪声  | $L_{eq}$ | 工业企业厂界环境噪声排放标准 | 35dB (A)              | GB12348-2008 |

## 3、监测工况

### 3.1 监测期间工况

表 3-1 监测期间生产工况一览表

| 监测日期           | 设计生产能力（度/d）     | 实际生产能力（度/d） | 运行负荷（%） |
|----------------|-----------------|-------------|---------|
| 2021 年 7 月 3 日 | 576000          | 253200      | 43.9    |
| 备注             | 该企业年运行时间为 365 天 |             |         |

#### 4、监测质量保证

为确保本次监测数据准确、可靠，代表性强，依据《固定源废气监测技术规范》（HJ/T397-2007）、《大气污染物无组织排放监测技术指导》（HJ/T55-2000）及《工业企业厂界噪声排放标准》（GB12348-2008）中的有关规定，我公司对监测全程序进行质量控制：

- （1）监测人员全部持证上岗，见第 3 页。
- （2）监测所用仪器全部经质检部门检定合格且在有效期内，见表 4-1。
- （3）固定污染源监测前后对采样仪器进行流量校准和标气标定并记录，见表 4-2；对锅炉烟囱的氨随机加采一个全程序空白样品，见表 4-4。
- （4）无组织监测前后对采样仪器进行流量校准并做记录，见表 4-2；随机对厂区的氨加采两个全程序空白样品，对氨罐周边的氨进行标准样品测试，见表 4-4。
- （5）噪声监测前后用标准声源对采样器进行校准并做记录，见表 4-3。
- （6）根据上报质控数据对监测数据进行了“三校、三审”。

表 4-1 监测分析使用仪器一览表

| 类别  | 序号 | 仪器名称           | 监测因子     | 仪器型号    | 内部编号     | 仪器技术指标 (量程)  | 检定/校准有效期   | 检定/校准部门        |            |                |
|-----|----|----------------|----------|---------|----------|--------------|------------|----------------|------------|----------------|
| 噪声  | 1  | 多功能噪声分析仪       | 噪声       | HS6288E | BX-48-01 | 30dB-130dB   | 2021.12.17 | 山西省计量科学研究院     |            |                |
|     | 2  | 声校准器           |          | HS6020  | BX-49-01 | ---          | 2021.12.17 |                |            |                |
| 无组织 | 3  | 可见分光光度计        | 氨        | 721     | BX-13-02 | 340nm-900nm  | 2022.3.3   | 吕梁市质量技术监督检验测试所 |            |                |
|     | 4  | 环境空气颗粒物综合采样器   | 氨        | ZR-3922 | BX-88-01 | 0.1-1.0L/min |            |                | 2022.3.3   | 吕梁市质量技术监督检验测试所 |
|     |    |                |          |         | BX-88-02 |              |            |                |            |                |
|     |    |                |          |         | BX-88-03 |              |            |                |            |                |
|     | 4  | 环境空气颗粒物综合采样器   |          | ZR-3920 | BX-72-03 |              | 2022.2.28  | 北京市计量检测科学研究院   |            |                |
|     |    |                |          |         | BX-72-05 |              |            |                |            |                |
|     | 4  | 环境空气颗粒物综合采样器   |          | ZR-3920 | BX-38-02 |              | 2022.3.3   | 吕梁市质量技术监督检验测试所 |            |                |
|     |    |                |          |         | BX-38-01 |              |            |                |            |                |
|     |    |                |          |         | BX-38-03 |              |            |                |            |                |
|     |    |                |          |         | BX-38-04 |              |            |                |            |                |
| 有组织 | 5  | 双路烟气采样器        |          | 氨       | ZR-3710  |              | BX-64-02   | 0.2-1.5L/min   | 2021.12.17 | 山西省计量科学研究院     |
|     | 6  | 低浓度自动烟尘烟气综合测试仪 | ZR-3260D |         | BX-42-01 | 0-100L/min   | 2021.12.17 |                |            |                |
|     | 7  | 可见分光光度计        | 721      |         | BX-13-02 | 340nm-900nm  | 2022.3.3   | 吕梁市质量技术监督检验测试所 |            |                |

表 4-2 废气监测仪器校准结果一览表

| 监测日期     | 污染源   | 仪器名称及型号                 | 校准因子 | 仪器编号                       | 测试前校准值     | 测试后校准值        | 标准数值及允差       | 校准结果          |    |
|----------|-------|-------------------------|------|----------------------------|------------|---------------|---------------|---------------|----|
| 2021.7.3 | 有组织废气 | 双路烟气采样器<br>ZR-3710      | 流量   | BX-64-02                   | 0.501L/min | 0.502L/min    | 0.5L/min±2.5% | 合格            |    |
|          |       |                         |      | 低浓度自动烟尘烟气综合测试仪<br>ZR-3260D | BX-42-01   | 19.96L/min    | 20.22L/min    | 20 L/min±2.5% | 合格 |
|          |       | 30.17L/min              |      |                            |            | 30.31L/min    | 30 L/min±2.5% | 合格            |    |
|          |       | 50.43L/min              |      |                            |            | 50.64L/min    | 50 L/min±2.5% | 合格            |    |
|          | 无组织废气 | 环境空气颗粒物综合采样器<br>ZR-3922 | 流量   | O <sub>2</sub>             |            | 6.05%         | 6.07%         | 6.04%±5%      | 合格 |
|          |       |                         |      | BX-88-01                   | 1.009L/min | 1.013L/min    | 1.0L/min±2.5% | 合格            |    |
|          |       |                         |      | BX-88-02                   | 1.011L/min | 1.014L/min    | 1.0L/min±2.5% | 合格            |    |
|          |       |                         |      | BX-88-03                   | 0.994L/min | 1.020L/min    | 1.0L/min±2.5% | 合格            |    |
|          |       |                         |      | BX-72-03                   | 1.006L/min | 1.016L/min    | 1.0L/min±2.5% | 合格            |    |
|          |       |                         |      | BX-72-05                   | 1.012L/min | 1.015L/min    | 1.0L/min±2.5% | 合格            |    |
|          |       |                         |      | BX-38-02                   | 1.006L/min | 1.012L/min    | 1.0L/min±2.5% | 合格            |    |
|          |       |                         |      | BX-38-01                   | 1.011L/min | 1.016L/min    | 1.0L/min±2.5% | 合格            |    |
|          |       | BX-38-03                |      | 1.013L/min                 | 1.021L/min | 1.0L/min±2.5% | 合格            |               |    |
|          |       | BX-38-04                |      | 0.996L/min                 | 1.022L/min | 1.0L/min±2.5% | 合格            |               |    |

表 4-3 噪声监测仪器校准结果一览表

| 仪器名称<br>型号           | 编号       | 出库校准            |                |              | 入库校准            |                |          |
|----------------------|----------|-----------------|----------------|--------------|-----------------|----------------|----------|
|                      |          | 校准前声源<br>数值(dB) | 标准声源<br>数值(dB) | 允许误差<br>(dB) | 校准前声源<br>数值(dB) | 标准声源数<br>值(dB) | 允许误差(dB) |
| HS6288E 多功能<br>噪声分析仪 | BX-48-01 | 93.8            | 94.0           | ±0.5         | 93.8            | 94.0           | ±0.5     |

表 4-4 监测质量控制数据一览表

| 监测项目 | 样品编号  | 现场空白 | 标准样品测试   |                 |
|------|---|------|----------|-----------------|
|      |   |      | 测定值      | 真值              |
| 氨    | QF-21-07-03-03-H-1-4  | ND   | ---      | ---             |
|      | QH-21-07-03-03-H-1-5  | ND   | ---      | ---             |
|      | QH-21-07-03-03-H-1-6  | ND   | ---      | ---             |
|      | 21-D-69   | ---  | 1.01mg/L | 0.992±0.060mg/L |
| 备注   | 低于检出限以“ND”报出，有组织废气中氨的检出限为 0.25mg/m <sup>3</sup> ，无组织废气中氨的检出限为 0.01mg/m <sup>3</sup> 。 |      |          |                 |



## 5、监测结果

### 5.1 锅炉烟囱监测结果、监测点位图分别见表 5-1、图 1

表 5-1 锅炉烟囱氨和烟气黑度监测结果表

| 监测日期     | 标态干排气量 (Nm <sup>3</sup> /h)     | 烟气流速 (m/s) | 温度 (°C) | 湿度 (%) | 含氧量 (%) | 参比体积 (L) | 实测排放浓度 (mg/m <sup>3</sup> ) | 折算排放浓度 (mg/m <sup>3</sup> ) | 排放速率 (kg/h) | 格林曼黑度 (级) |
|----------|---------------------------------|------------|---------|--------|---------|----------|-----------------------------|-----------------------------|-------------|-----------|
| 2021.7.3 | 100348                          | 2.5        | 47.6    | 10.29  | 10.1    | 7.66     | 4.51                        | --                          | --          | <1        |
|          | 103890                          | 2.6        | 46.9    | 10.56  | 12.8    | 7.87     | 5.15                        | --                          | --          | <1        |
|          | 99838                           | 2.5        | 47.3    | 10.72  | 12.9    | 7.64     | 4.89                        | --                          | --          | <1        |
| 均值       | 101359                          | 2.5        | 47.3    | 10.52  | 11.9    | 7.72     | 4.85                        | --                          | --          | <1        |
| 标准值      | --                              | --         | --      | --     | --      | --       | 7.6                         | --                          | --          | ≤1        |
| 达标情况     | --                              | --         | --      | --     | --      | --       | 达标                          | --                          | --          | 达标        |
| 备注       | 参考《火电厂烟气脱硝技术导则标准》(DL/T296-2011) |            |         |        |         |          |                             |                             |             |           |

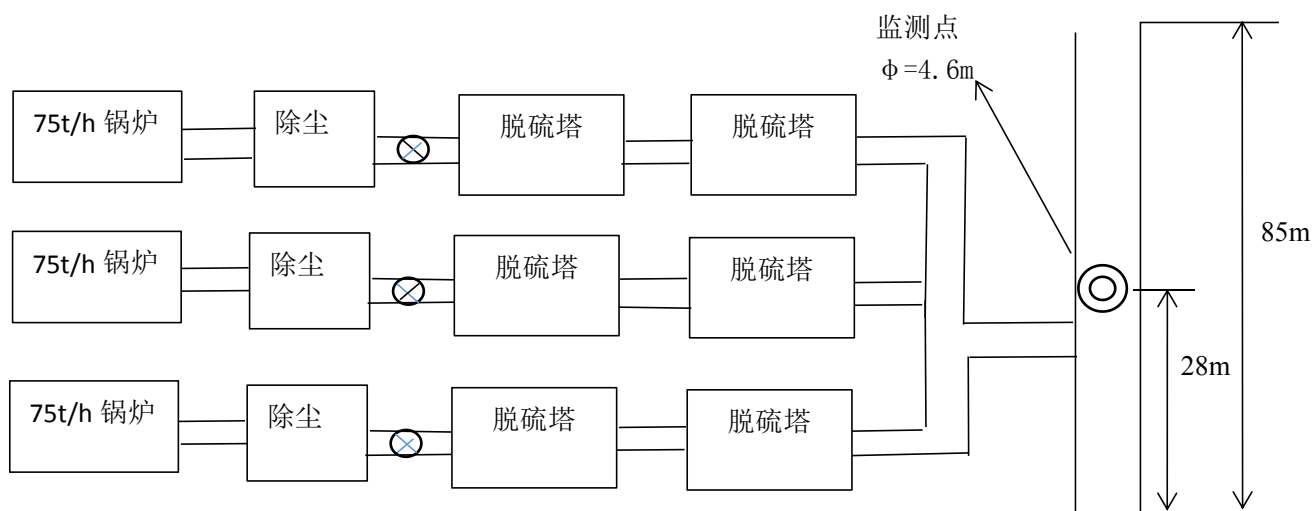


图 1 锅炉烟囱监测点位图

## 5.2 厂界无组织废气监测期间气象条件、监测结果、监测点位分别见表 5-2、5-3、图 2

### 表5-2 厂界氨监测期间气象条件

| 日期       | 监测点位 | 时间          | 气温(°C) | 气压(kPa) | 风速(m/s) | 风向 | 天气状况 |
|----------|------|-------------|--------|---------|---------|----|------|
| 2021.7.3 | 1#   | 09:42-10:42 | 22.3   | 89.13   | 1.2     | 西南 | 晴    |
|          | 1#   | 11:50-12:50 | 25.2   | 89.10   | 1.1     | 西南 | 晴    |
|          | 1#   | 14:57-15:57 | 27.4   | 89.02   | 1.2     | 西南 | 晴    |
|          | 1#   | 17:05-18:05 | 28.2   | 88.98   | 1.3     | 西南 | 晴    |
|          | 2#   | 09:45-10:45 | 22.2   | 89.11   | 1.2     | 西南 | 晴    |
|          | 2#   | 11:52-12:52 | 25.3   | 89.09   | 1.1     | 西南 | 晴    |
|          | 2#   | 14:53-15:53 | 27.3   | 89.03   | 1.2     | 西南 | 晴    |
|          | 2#   | 17:12-18:12 | 28.1   | 88.97   | 1.3     | 西南 | 晴    |
|          | 3#   | 09:42-10:42 | 21.9   | 89.20   | 1.2     | 西南 | 晴    |
|          | 3#   | 11:50-12:50 | 25.4   | 89.16   | 1.1     | 西南 | 晴    |
|          | 3#   | 14:52-15:52 | 27.4   | 89.09   | 1.2     | 西南 | 晴    |
|          | 3#   | 17:10-18:10 | 28.3   | 89.04   | 1.3     | 西南 | 晴    |
|          | 4#   | 09:46-10:46 | 22.1   | 89.44   | 1.2     | 西南 | 晴    |
|          | 4#   | 11:54-12:54 | 25.6   | 89.42   | 1.1     | 西南 | 晴    |
|          | 4#   | 14:54-15:54 | 27.3   | 89.35   | 1.2     | 西南 | 晴    |
|          | 4#   | 17:13-18:13 | 28.4   | 89.30   | 1.3     | 西南 | 晴    |
|          | 5#   | 09:33-10:33 | 22.6   | 89.11   | 1.2     | 西南 | 晴    |
|          | 5#   | 11:34-12:34 | 25.3   | 89.07   | 1.1     | 西南 | 晴    |
|          | 5#   | 14:37-15:37 | 27.4   | 89.01   | 1.2     | 西南 | 晴    |
|          | 5#   | 17:10-18:10 | 28.6   | 89.04   | 1.3     | 西南 | 晴    |

### 表5-3 氨监测结果表

| 监测日期      | 监测频次 | 氨监测结果 mg/m <sup>3</sup>              |      |      |      |      |
|-----------|------|--------------------------------------|------|------|------|------|
|           |      | 1#                                   | 2#   | 3#   | 4#   | 5#   |
| 2021.7.3  | 1    | 0.02                                 | 0.15 | 0.12 | 0.14 | 0.23 |
|           | 2    | 0.04                                 | 0.13 | 0.17 | 0.11 | 0.16 |
|           | 3    | 0.01                                 | 0.07 | 0.14 | 0.32 | 0.10 |
|           | 4    | 0.03                                 | 0.22 | 0.10 | 0.22 | 0.18 |
| 扣除参照点后最高值 |      | ---                                  | 0.19 | 0.13 | 0.31 | 0.21 |
| 最高值       |      | 0.31                                 |      |      |      |      |
| 标准限值      |      | 1.5                                  |      |      |      |      |
| 达标情况      |      | 100                                  |      |      |      |      |
| 最高点的气象参数  |      | 气温：27.3℃ 气压：89.35KPa 风速：1.2m/s 风向：西南 |      |      |      |      |
| 备注        |      | 执行《恶臭污染物排放标准》（GB14554-93）表一中二级新建标准。  |      |      |      |      |

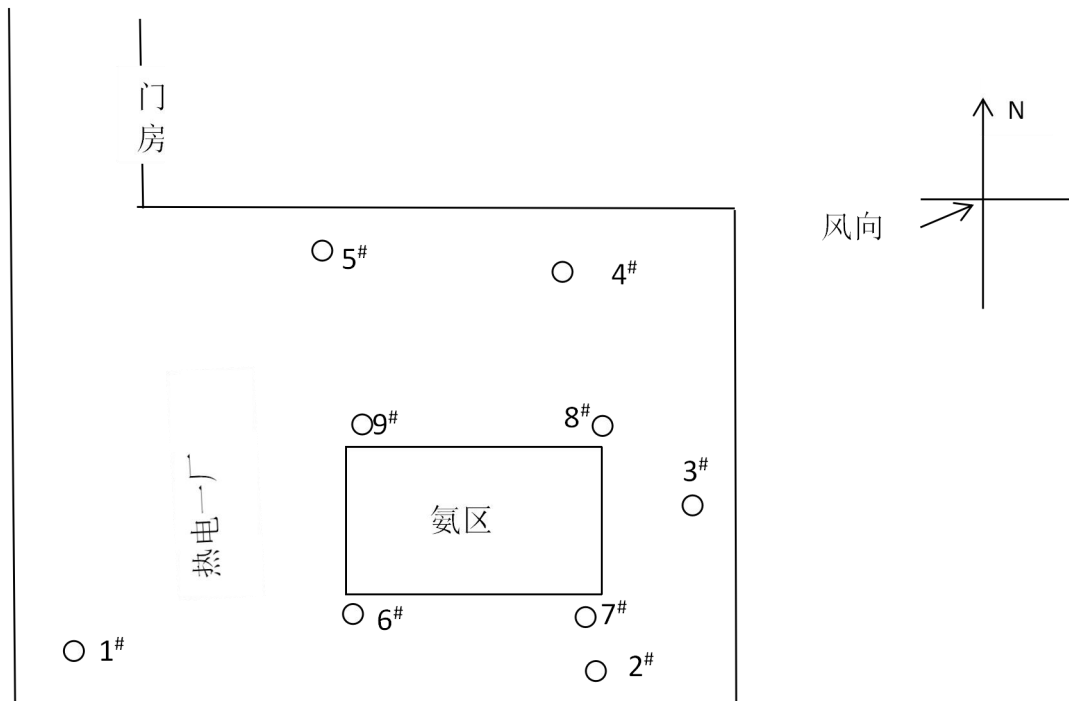
### 5.3 氨罐无组织废气监测期间气象条件、监测结果、监测点位分别见表 5-4、5-5、图 2

表 5-4 氨罐无组织废气监测期间气象条件

| 日期           | 监测点位 | 时间          | 气温(℃) | 气压(kPa) | 风速(m/s) | 风向 | 天气状况 |
|--------------|------|-------------|-------|---------|---------|----|------|
| 2021.<br>7.3 | 6#   | 09:27-10:27 | 21.5  | 89.41   | 1.2     | 西南 | 晴    |
|              | 6#   | 11:44-12:44 | 25.3  | 89.38   | 1.1     | 西南 | 晴    |
|              | 6#   | 14:46-15:46 | 27.7  | 89.30   | 1.3     | 西南 | 晴    |
|              | 6#   | 17:05-18:05 | 28.3  | 89.25   | 1.1     | 西南 | 晴    |
|              | 7#   | 09:25-10:25 | 21.6  | 89.42   | 1.2     | 西南 | 晴    |
|              | 7#   | 11:43-12:43 | 25.2  | 89.39   | 1.1     | 西南 | 晴    |
|              | 7#   | 14:45-15:45 | 27.3  | 89.32   | 1.3     | 西南 | 晴    |
|              | 7#   | 17:04-18:04 | 28.7  | 89.26   | 1.1     | 西南 | 晴    |
|              | 8#   | 09:28-10:28 | 21.8  | 89.56   | 1.2     | 西南 | 晴    |
|              | 8#   | 11:45-12:45 | 25.2  | 89.52   | 1.1     | 西南 | 晴    |
|              | 8#   | 14:48-15:48 | 27.3  | 89.45   | 1.3     | 西南 | 晴    |
|              | 8#   | 17:07-18:07 | 28.5  | 89.40   | 1.1     | 西南 | 晴    |
|              | 9#   | 09:30-10:30 | 22.4  | 89.42   | 1.2     | 西南 | 晴    |
|              | 9#   | 11:45-12:45 | 25.2  | 89.38   | 1.1     | 西南 | 晴    |
|              | 9#   | 14:48-15:48 | 27.4  | 89.30   | 1.3     | 西南 | 晴    |
|              | 9#   | 17:07-18:07 | 28.6  | 89.24   | 1.1     | 西南 | 晴    |

表5-5 氨罐无组织废气监测结果见表

| 监测日期     | 监测频次 | 氨监测结果 mg/m <sup>3</sup>              |      |      |      |
|----------|------|--------------------------------------|------|------|------|
|          |      | 6#                                   | 7#   | 8#   | 9#   |
| 2021.7.3 | 1    | 0.25                                 | 0.31 | 0.12 | 0.28 |
|          | 2    | 0.15                                 | 0.22 | 0.10 | 0.19 |
|          | 3    | 0.36                                 | 0.28 | 0.14 | 0.24 |
|          | 4    | 0.11                                 | 0.37 | 0.38 | 0.13 |
| 最高值      |      | 0.38                                 |      |      |      |
| 标准限值     |      | 1.5                                  |      |      |      |
| 达标情况     |      | 100                                  |      |      |      |
| 最高点的气象参数 |      | 气温：28.5℃ 气压：89.40KPa 风速：1.1m/s 风向：西南 |      |      |      |
| 备注       |      | 执行《恶臭污染源排放标准》(GB14554-93)表一中二级新建标准。  |      |      |      |



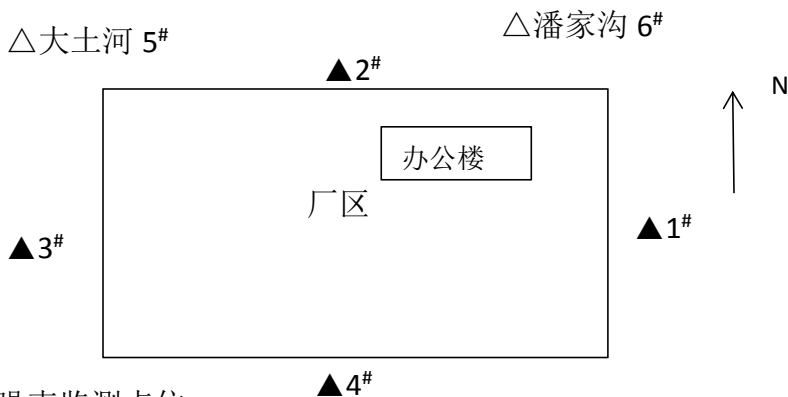
○ 表示无组织监测点位

无组织监测点位示意图

### 5.4 噪声监测结果、监测点位图见表 5-6、图 3

表 5-6 噪声监测结果见表

| 监测结果 (等效声级 $L_{eq}$ : dB (A)) |  |          |          |          |          |          |          |          |          |          |          |
|-------------------------------|--|----------|----------|----------|----------|----------|----------|----------|----------|----------|----------|
| 昼                             |  |          |          |          |          | 达标<br>情况 | 夜        |          |          |          | 达标<br>情况 |
| 日期                            | 点位   | $L_{eq}$ | $L_{10}$ | $L_{50}$ | $L_{90}$ |          | $L_{eq}$ | $L_{10}$ | $L_{50}$ | $L_{90}$ |          |
| 2021.7.3                      | 1#厂界   | 56.0     | 57.7     | 55.2     | 52.4     | 达标       | 47.3     | 48.8     | 47.4     | 44.7     | 达标       |
|                               | 2#厂界   | 55.2     | 57.2     | 54.4     | 52.6     |          | 48.2     | 49.2     | 48.1     | 46.8     |          |
|                               | 3#厂界   | 55.9     | 58.1     | 54.6     | 52.8     |          | 46.9     | 48.8     | 46.6     | 43.7     |          |
|                               | 4#厂界   | 54.2     | 56.5     | 53.5     | 52.5     |          | 48.5     | 49.8     | 48.9     | 44.6     |          |
|                               | 5#大土河  | 48.9     | 50.4     | 49.1     | 45.2     |          | 43.5     | 45.2     | 43.3     | 41.0     |          |
|                               | 6#潘家沟  | 47.7     | 49.4     | 47.3     | 44.8     |          | 43.9     | 45.4     | 42.6     | 41.3     |          |
| 备注                            | 1#、2#、3#、4#执行《工业企业厂界环境噪声排放标准》(GB12348-2008)中的 2 类标准: 昼 60 dB (A), 夜 50dB (A); 5#、6#执行《声环境质量标准》(GB3096-2008)中的 2 类标准: 昼 60 dB (A), 夜 50dB (A)。风速为 1.1m/s。 |          |          |          |          |          |          |          |          |          |          |



“▲”代表厂界噪声监测点位

“△”代表敏感点噪声监测点位

图 3 噪声监测点位示意图