

# 检测报告

# TEST REPORT

报告编号 REPORT NO. : 碧霄字-ZH[2021]<sub>May</sub>第 045 号

委托单位名称

APPLICANT 山西大土河焦化有限责任公司热电一厂

项目名称

PROJECT 山西大土河焦化有限责任公司热电一厂

DESCRIPTION 2021 年自行监测（第二季度季测）

山西碧霄环境监测有限公司

Shanxi Bixiao Environmental Technology Limited Company

2021.5.11

## 声 明

1、委托单位在委托前应说明检测（检验、监测）的目的，并需在委托书中说明，并由我公司按规范采样、监测。

2、本报告检测结果仅对委托单位本次监测负责；由委托单位自行采样送检的样品，只对送检样品负责，不对样品来源负责。

3、报告无本公司公章、骑缝章及 CMA 章无效。

4、报告出具的数据涂改无效，无审核、审定签字无效。

5、对检测（检验、监测）报告若有异议，应于收到报告之日起十五日内向我公司提出，逾期不予受理。无法保存复检的样品不受理申诉。

6、本报告未经同意不得用于广告宣传、不得部分复制；本报告仅对本次检测（检验、监测）结果负责。

项 目 名 称：山西大土河焦化有限责任公司热电一厂

2021 年自行监测（第二季度季测）

承 担 单 位：山西碧霄环境监测有限公司

项 目 负 责 人：高明

报 告 编 制 人：王政

检 测 人 员：

分析人员	姓名	王巧红	---	---
	上岗证号	SXBX18010	---	---
采样人员	姓名	王小明	高泉朋	康生生
	上岗证号	SXBX18037	SXBX18036	SXBX18015
	姓名	高明	冯小平	---
	上岗证号	SXBX20061	SXBX19052	---

审 核、审 定 人 员：

审核人：	审核日期：
审定人：	审定日期：

邮 编：033000

电 话：18003584318

单位名称：山西碧霄环境监测有限公司

单位地址：吕梁市离石区滨河北东路 569 号

## 目录

1、监测内容.....	5
2、分析项目及方法.....	5
3、监测工况.....	5
4、监测质量保证.....	6
5、监测结果.....	9

## 前言

受山西大土河焦化有限责任公司热电一厂委托，山西碧霄环境监测有限公司根据“山西大土河焦化有限责任公司热电一厂 2020 年自行监测方案”中的相关要求，于 2021 年 5 月 6 日对山西大土河焦化有限责任公司热电一厂自行监测项目进行监测，现依据监测结果编制检测报告如下：

## 1、监测内容

表 1-1 监测点位、项目、频次一览表

污染源	监测点位	监测项目	监测频次	监测要求
有组织废气	锅炉烟囱出口	氨、林格曼黑度	监测 1 天， 3 次/天	主体工程生产正常，环保设施运行稳定
无组织废气	厂区上风向一个参照点， 下风向 4 个监测点	氨	监测 1 天， 4 次/1 天	
	氨罐周边 4 个点位			
噪声	厂界四周设 4 个监测点，大土河、潘家沟村各设一个敏感点	$L_{eq}$	监测一天，昼夜各一次	无雨雪、无雷电天气、风速为 5m/s 以下天气

## 2、分析项目及方法

表 2-1 监测分析方法

类别	项目	分析方法	方法检出限或仪器最低检出限	方法来源
有组织	氨	纳氏试剂分光光度法	0.25mg/m <sup>3</sup>	HJ533-2009
	林格曼黑度	林格曼烟气黑度图法	---	HJ/T398-2007
无组织	氨	纳氏试剂分光光度法	0.01mg/m <sup>3</sup>	HJ533-2009
噪声	$L_{eq}$	工业企业厂界环境噪声排放标准	35dB (A)	GB12348-2008

## 3、监测工况

### 3.1 监测期间工况

表 3-1 监测期间生产工况一览表

监测日期	设计生产能力（度/d）	实际生产能力（度/d）	运行负荷（%）
2021 年 5 月 6 日	576000	480400	83
备注	该企业年运行时间为 365 天		

#### 4、监测质量保证

为确保本次监测数据准确、可靠，代表性强，依据《固定源废气监测技术规范》（HJ/T397-2007）、《大气污染物无组织排放监测技术指导》（HJ/T55-2000）及《工业企业厂界噪声排放标准》（GB12348-2008）中的有关规定，我公司对监测全程序进行质量控制：

- （1）监测人员全部持证上岗，见第 3 页。
- （2）监测所用仪器全部经质检部门检定合格且在有效期内，见表 4-1。
- （3）固定污染源监测前后对采样仪器进行流量校准和标气标定并记录，见表 4-2；对锅炉烟囱的氨随机加采两个全程序空白样品，见表 4-4。
- （4）无组织监测前后对采样仪器进行流量校准并做记录，见表 4-2；随机对氨罐周边的氨加采两个全程序空白样品，对厂区的氨进行标准样品测试，见表 4-4。
- （5）噪声监测前后用标准声源对采样器进行校准并做记录，见表 4-3。
- （6）根据上报质控数据对监测数据进行了“三校、三审”。

表 4-1 监测分析使用仪器一览表

类别	序号	仪器名称	监测因子	仪器型号	内部编号	仪器技术指标 (量程)	检定/校准有效期	检定/校准部门
噪声	1	多功能噪声分析仪	噪声	HS6288E	BX-48-02	30dB-130dB	2021.12.17	山西省计量科学研究院
	2	声校准器		HS6020	BX-49-01	---	2021.12.17	
无组织	3	可见分光光度计	氨	721	BX-13-01	340nm-900nm	2022.3.3	吕梁市质量技术监督检验测试所
	4	环境空气颗粒物综合采样器	氨	ZR-3922	BX-88-01	0.1-1.0L/min	2022.3.3	
					BX-88-06			
					BX-88-03			
					BX-88-09			
					BX-88-10			
					BX-88-02			
					BX-88-04			
BX-88-05								
BX-88-07								
有组织	5	双路烟气采样器	氨	ZR-3710	BX-64-02	0.2-1.5L/min	2021.12.17	山西省计量科学研究院
	6	低浓度自动烟尘烟气综合测试仪		ZR-3260D	BX-42-02	0-100L/min	2021.12.17	
	7	可见分光光度计		721	BX-13-02	340nm-900nm	2022.3.3	吕梁市质量技术监督检验测试所

表 4-2 废气监测仪器校准结果一览表

监测日期	污染源	仪器名称及型号	校准因子	仪器编号	测试前校准值	测试后校准值	标准数值及允差	校准结果
2021.5.6	有组织废气	双路烟气采样器 ZR-3710	流量	BX-64-02	0.503	0.502	0.5L/min±2.5%	合格
				低浓度自动烟尘烟气综合测试仪 ZR-3260D	BX-42-02	20.17	20.26	20 L/min±2.5%
		30.24				30.41	30 L/min±2.5%	合格
		50.41				50.63	50 L/min±2.5%	合格
		O <sub>2</sub>		6.1	6.2	6.04%±5%	合格	
	无组织废气	全自动大气/颗粒物采样器 MH-1200	流量	BX-88-01	0.998	1.014	1.0L/min±2.5%	合格
				BX-88-06	0.980	1.017	1.0L/min±2.5%	合格
				BX-88-03	1.018	1.009	1.0L/min±2.5%	合格
				BX-88-09	1.024	1.010	1.0L/min±2.5%	合格
				BX-88-10	1.015	1.011	1.0L/min±2.5%	合格
				BX-88-02	1.010	1.020	1.0L/min±2.5%	合格
				BX-88-04	0.998	0.999	1.0L/min±2.5%	合格
				BX-88-05	0.999	0.997	1.0L/min±2.5%	合格
	BX-88-07	1.020	1.010	1.0L/min±2.5%	合格			

表 4-3 噪声监测仪器校准结果一览表

仪器名称 型号	编号	出库校准			入库校准		
		校准前声源 数值(dB)	标准声源 数值(dB)	允许误差 (dB)	校准前声源 数值(dB)	标准声源数 值(dB)	允许误差(dB)
HS6288E 多功能 噪声分析仪	BX-48-02	93.8	94.0	±0.5	93.8	94.0	±0.5

表 4-4 监测质量控制数据一览表

监测项目	样品编号	现场空白	标准样品测试	
			测定值	真值
氨	QF-21-05-06-06-E-1-4	ND	---	---
	QF-21-05-06-06-E-1-5	ND	---	---
	QH-21-05-06-06-E-6-5	ND	---	---
	QH-21-05-06-06-E-6-6	ND	---	---
	21-C-77	---	0.70mg/L	0.698±0.026mg/L
备注	低于检出限以“ND”报出，有组织废气中氨的检出限为 0.0025mg/m <sup>3</sup> ，无组织废气中氨的检出限为 0.01mg/m <sup>3</sup> 。			



## 5、监测结果

### 5.1 锅炉烟囱监测结果、监测点位图分别见表 5-1、图 1

表 5-1 锅炉烟囱氨和烟气黑度监测结果表

监测日期	标态干排气量 (Nm <sup>3</sup> /h)	烟气流速 (m/s)	温度 (°C)	湿度 (%)	含氧量 (%)	参比体积 (L)	实测排放浓度 (mg/m <sup>3</sup> )	折算排放浓度 (mg/m <sup>3</sup> )	排放速率 (kg/h)	格林曼黑度 (级)
2021.5.6	153189	5.07	51.2	10.6	3.2	8.21	4.43	--	--	<1
	153210	5.01	50.2	9.6	3.8	8.17	6.08	--	--	<1
	158001	5.21	50.8	10.2	5.6	8.16	6.92	--	--	<1
均值	154800	5.10	50.7	10.1	4.2	8.18	5.81	--	--	<1
标准值	--	--	--	--	--	--	7.6	--	--	≤1
达标情况	--	--	--	--	--	--	达标	--	--	达标
备注	参考《火电厂烟气脱硝技术导则标准》(DL/T296-2011)									

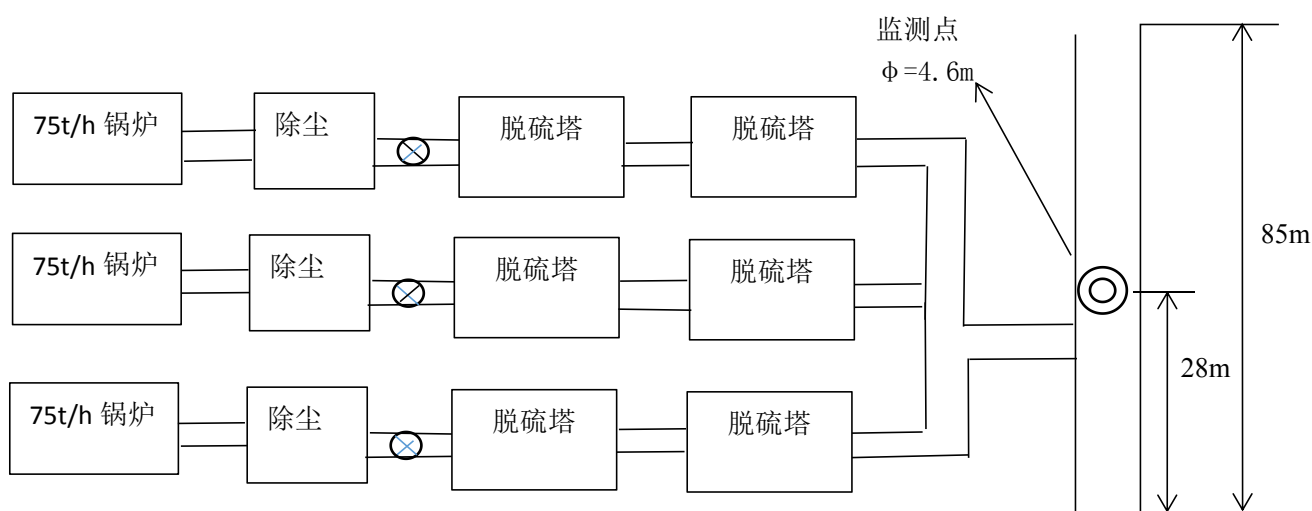


图 1 锅炉烟囱监测点位图

## 5.2 厂界无组织废气监测期间气象条件、监测结果、监测点位分别见表 5-2、5-3、图 2

### 表5-2 厂界氨监测期间气象条件

日期	监测点位	时间	气温(℃)	气压(kPa)	风速(m/s)	风向	天气状况
2021.5.6	1#	09:00-10:00	7.2	89.90	0.9	西北	晴
	1#	11:05-12:05	10.3	89.92	1.2	西北	晴
	1#	13:06-14:06	13.9	89.92	1.0	西北	晴
	1#	16:05-17:05	9.0	89.86	1.1	西北	晴
	2#	09:02-10:02	7.3	89.92	0.9	西北	晴
	2#	11:06-12:06	10.7	89.92	1.2	西北	晴
	2#	13:07-14:07	13.7	89.92	1.0	西北	晴
	2#	16:06-17:06	8.1	89.87	1.1	西北	晴
	3#	09:04-10:04	7.1	89.77	0.9	西北	晴
	3#	11:08-12:08	10.8	89.78	1.2	西北	晴
	3#	13:10-14:10	14.1	89.78	1.0	西北	晴
	3#	16:09-17:09	8.3	89.73	1.1	西北	晴
	4#	09:06-10:06	7.3	89.90	0.9	西北	晴
	4#	11:09-12:09	10.2	89.90	1.2	西北	晴
	4#	13:10-14:10	14.1	89.90	1.0	西北	晴
	4#	16:09-17:09	8.2	89.85	1.1	西北	晴
	5#	09:06-10:06	7.6	89.90	0.9	西北	晴
	5#	11:09-12:09	10.5	89.90	1.2	西北	晴
	5#	13:10-14:10	12.8	89.90	1.0	西北	晴
	5#	16:09-17:09	8.6	89.86	1.1	西北	晴

### 表5-3 氨监测结果表

监测日期	监测频次	氨监测结果 mg/m <sup>3</sup>				
		1#	2#	3#	4#	5#
2021.5.6	1	0.01	0.15	0.12	0.17	0.19
	2	0.03	0.11	0.17	0.10	0.13
	3	0.02	0.06	0.14	0.28	0.09
	4	0.04	0.20	0.12	0.21	0.17
扣除参照点后最高值		---	0.16	0.14	0.26	0.18
最高值		0.26				
标准限值		1.5				
达标情况		100				
最高点的气象参数		气温：14.1℃ 气压：89.90KPa 风速：1.0m/s 风向：西北				
备注		执行《恶臭污染物排放标准》（GB14554-93）表一中二级新建标准。				

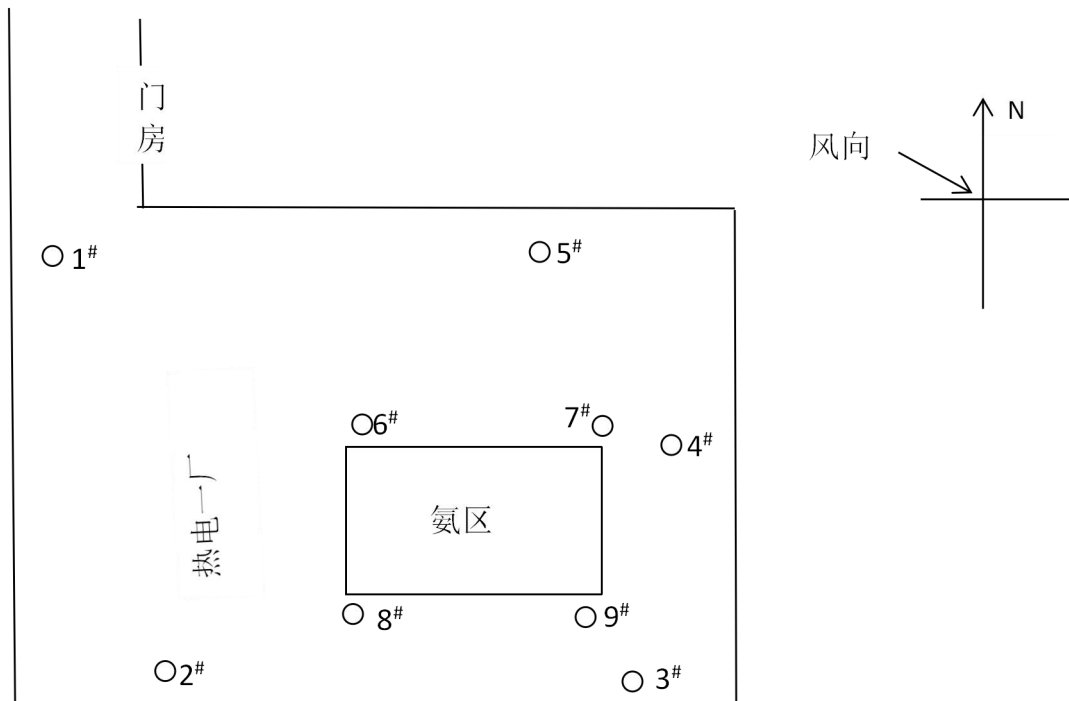
### 5.3 氨罐无组织废气监测期间气象条件、监测结果、监测点位分别见表 5-4、5-5、图 2

表 5-4 氨罐无组织废气监测期间气象条件

日期	监测点位	时间	气温(℃)	气压(kPa)	风速(m/s)	风向	天气状况
2021. 5.6	6#	09:22-10:22	8.1	89.78	0.9	西北	晴
	6#	11:24-12:24	10.5	89.78	1.2	西北	晴
	6#	13:25-14:25	13.9	89.78	1.0	西北	晴
	6#	16:24-17:24	8.8	89.73	1.1	西北	晴
	7#	09:10-10:10	7.1	89.83	0.9	西北	晴
	7#	11:15-12:15	11.1	89.83	1.2	西北	晴
	7#	13:21-14:21	13.6	89.83	1.0	西北	晴
	7#	16:19-17:19	8.4	89.79	1.1	西北	晴
	8#	09:18-10:18	8.4	89.81	0.9	西北	晴
	8#	11:20-12:20	10.8	89.82	1.2	西北	晴
	8#	13:25-14:25	14.0	89.82	1.0	西北	晴
	8#	16:25-17:25	8.5	89.77	1.1	西北	晴
	9#	09:09-10:09	6.8	89.90	0.9	西北	晴
	9#	11:11-12:11	10.0	89.92	1.2	西北	晴
	9#	13:17-14:17	13.2	89.92	1.0	西北	晴
	9#	16:16-17:16	8.6	89.88	1.1	西北	晴

表5-5 氨罐无组织废气监测结果见表

监测日期	监测频次	氨监测结果 mg/m <sup>3</sup>			
		6#	7#	8#	9#
2021.5.6	1	0.22	0.33	0.13	0.27
	2	0.15	0.19	0.11	0.12
	3	0.38	0.30	0.16	0.23
	4	0.10	0.35	0.38	0.11
最高值		0.38			
标准限值		1.5			
达标情况		100			
最高点的气象参数		气温：8.5℃ 气压：89.77KPa 风速：1.1m/s 风向：西北			
备注		执行《恶臭污染源排放标准》(GB14554-93)表一中二级新建标准。			



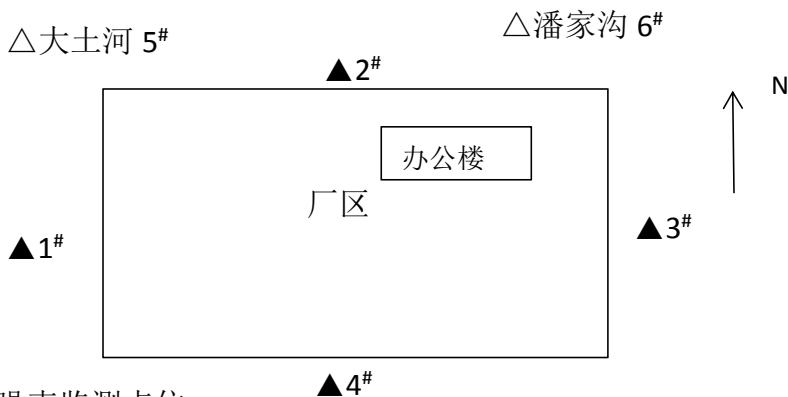
○ 表示无组织监测点位

无组织监测点位示意图

### 5.4 噪声监测结果、监测点位图见表 5-6、图 3

**表 5-6 噪声监测结果见表**

监测结果 (等效声级 $L_{eq}$ : dB (A))											
昼						达标情况	夜				达标情况
日期	点位	$L_{eq}$	$L_{10}$	$L_{50}$	$L_{90}$		$L_{eq}$	$L_{10}$	$L_{50}$	$L_{90}$	
2021.5.6	1#厂界	56.3	58.4	55.5	54.6	达标	46.2	48.1	45.5	44.6	达标
	2#厂界	56.7	58.8	55.9	55.5		46.2	48.5	45.1	44.2	
	3#厂界	56.5	58.5	55.4	54.3		46.2	48.0	45.2	44.7	
	4#厂界	56.8	59.1	55.9	54.6		46.6	47.8	46.2	44.8	
	5#大土河	55.0	57.3	54.3	53.3		45.0	46.6	44.3	43.3	
	6#潘家沟	55.3	57.3	54.8	54.0		45.8	47.3	45.2	44.0	
备注	1#、2#、3#、4#执行《工业企业厂界环境噪声排放标准》(GB12348-2008)中的 2 类标准: 昼 60 dB (A), 夜 50dB (A); 5#、6#执行《声环境质量标准》(GB3096-2008)中的 2 类标准: 昼 60 dB (A), 夜 50dB (A)。风速为 1.1m/s。										



“▲”代表厂界噪声监测点位

“△”代表敏感点噪声监测点位

**图 3 噪声监测点位示意图**