

# 检测报告

# TEST REPORT

报告编号 REPORT NO. : 碧霄字-ZH[2021]<sub>Jan.</sub>第 117 号

委托单位名称

APPLICANT 山西大土河焦化有限责任公司热电二厂

项目名称

PROJECT 山西大土河焦化有限责任公司热电二厂

DESCRIPTION 2021 年自行监测（一月份月测）

山西碧霄环境监测有限公司

Shanxi Bixiao Environmental Technology Limited Company

2021.1.26

# 声 明

1、委托单位在委托前应说明检测（检验、监测）的目的，并需在委托书中说明，并由我公司按规范采样、监测。

2、本报告检测结果仅对委托单位本次监测负责；由委托单位自行采样送检的样品，只对送检样品负责，不对样品来源负责。

3、报告无本公司公章、骑缝章及 CMA 章无效。

4、报告出具的数据涂改无效，无审核、审定签字无效。

5、对检测（检验、监测）报告若有异议，应于收到报告之日起十五日内向我公司提出，逾期不予受理。无法保存复检的样品不受理申诉。

6、本报告未经同意不得用于广告宣传、不得部分复制；本报告仅对本次检测（检验、监测）结果负责。

项 目 名 称：山西大土河焦化有限责任公司热电二厂

2021 年度自行监测（一月份月测）

承 担 单 位：山西碧霄环境监测有限公司

项 目 负 责 人：景永杰

报 告 编 写 人：郝朝晖

审 核：

审 定：

单位名称：山西碧霄环境监测有限公司

单位地址：吕梁市离石区滨河北东路 569 号

电 话：18003584318

邮 编：033000

## 目录

前言.....	1
1、监测内容.....	1
2、监测分析方法.....	2
3、监测期间工况.....	2
4、监测质量保证.....	2
5、监测结果.....	8
6. 监测结论.....	21
情况说明	

## 前言

受山西大土河焦化有限责任公司热电二厂委托，山西碧霄环境监测有限公司根据“山西大土河焦化有限责任公司热电二厂 2020 年度自行监测方案”中的相关要求，于 2021 年 1 月 21 日、1 月 22 日对山西大土河焦化有限责任公司热电二厂自行监测项目进行监测，现依据监测结果编制检测报告如下：

## 1、监测内容

表 1-1 监测点位、项目、频次一览表

污染源	监测点位	监测项目	监测频次	监测要求
有组织废气	1#转运站除尘器出口	颗粒物	监测 1 天， 3 次/天	主体工程 生产正常 环保设施 运行稳定
	破碎除尘器出口	颗粒物		
	2#转运站和原煤仓共用除尘器出口	颗粒物		
	锅炉烟囱总出口	汞及其化合物		
	1#锅炉渣库顶除尘器	颗粒物		
	2#锅炉渣库顶除尘器	颗粒物		
	3#锅炉渣库顶除尘器	颗粒物		
	1#灰库除尘器	颗粒物		
	2#灰库除尘器	颗粒物		
	生石灰粉仓除尘器	颗粒物		
无组织废气	厂界上风向设一个参照点， 周边设 4 个监测点位	颗粒物	监测 1 天， 4 次/天	
	灰渣场周边 4 个点位	颗粒物		
废水	脱硫废水出口	pH、总汞、总镉、 总砷、总铅、流量	监测 1 天， 3 次/天	
	厂区总排口	pH、COD <sub>cr</sub> 、氨氮、 悬浮物、总磷、氟化物、 硫化物、挥发酚、 全盐量、石油类、流量		
备注	1#、2#灰库除尘器不具备监测条件，未进行监测，见情况说明。			

## 2、监测分析方法

表 2-1 分析项目及方法

类别	项目	分析方法	方法检出限或仪器最低检出限	方法来源
有组织废气	颗粒物	重量法	---	GB/T16157-1996
	汞及其化合物	冷原子吸收分光光度法	0.0025 mg/m <sup>3</sup>	HJ 543-2009
无组织废气	TSP	重量法	0.001mg/m <sup>3</sup>	GB/T15432-1995
废水	pH	玻璃电极法	---	GB6920-86
	总汞	原子荧光法	0.04μg/L	HJ694-2014
	总砷	原子荧光法	0.3μg/L	HJ694-2014
	总铅	原子吸收分光光度法	0.01mg/L	GB7475-87
	总镉	原子吸收分光光度法	0.001mg/L	GB7475-87
	COD <sub>Cr</sub>	重铬酸盐法	4 mg/L	HJ 828-2017
	氨氮	纳氏试剂分光光度法	0.025 mg/L	HJ 535-2009
	悬浮物	重量法	---	GB 11901-1989
	总磷	钼酸铵分光光度法	0.01mg/L	GB 11893-89
	氟化物	离子选择电极法	0.05mg/L	GB7484-1987
	硫化物	亚基甲蓝分光光度法	0.005 mg/L	GB/T 16489-1996
	挥发酚	4-氨基安替比林分光光度法	0.01mg/L	HJ503-2009
	全盐量	重量法	---	HJ/T 51-1999
	石油类	红外分光光度法	0.06mg/L	HJ637-2018

## 3、监测期间工况

表 3-1 监测期间生产工况一览表

监测日期	设计生产能力（度/d）	实际生产能力（度/d）	运行负荷（%）
2021 年 1 月 21 日	1200000	1200000	100
2021 年 1 月 22 日	1200000	1200000	100

## 4、监测质量保证

为确保本次监测数据准确、可靠，剪表性强，依据《大气污染物无组织排放监测技术导则》（HJ/T55-2000）、《固定源废气监测技术规范》（HJ/T397-2007）、《污水监测技术规范》（HJ91.1-2019）中的有关规定，我对监测全程序进行质量控制：

（1）监测人员全部持证上岗，见表 4-1；

(2) 监测所用仪器全部经质检部门检定合格且在有效期内，见表 4-2；

(3) 监测前后对采样仪器进行流量校准，见表 4-3；

(4) 厂界无组织监测中，厂界的颗粒物称量前后称取标准滤膜 2 张。  
见表 4-4；

(5) 固定污染源监测中，颗粒物称量前后称取标准滤筒 2 个；对锅炉  
烟囱出口的汞及其化合物加采一个全程序空白样品。见表 4-4；

(6) 在废水监测中，现场采样时，随机对脱硫废水的总铅加采现场平  
行样品，随机对脱硫废水的总砷加采全程序空白样品；随机对厂区总  
排口的挥发酚、氨氮加采室外平行样品；随机对厂区总排口的总磷加  
采全程序空白样品。见表 4-5；

(7) 根据上报质控数据对监测数据进行了“三校、三审”。

**表 4-1 监测人员上岗证编号一览表**

监测人员	姓名	冯小平	刘晟	许金	李要要
	上岗证号	SXBX19052	SXBX21063	SXBX20058	SXBX18040
	姓名	王小明	杜剑锋	任杰	袁成
	上岗证号	SXBX18037	SXBX19045	SXBX18028	SXBX18033
分析人员	姓名	于辉霞	宋琴琴	王玉花	王文盛
	上岗证号	SXBX18017	SXBX19049	SXBX18041	SXBX20057
	姓名	张宇	高瑞	成娟娟	高治中
	上岗证号	SXBX20060	SXBX20059	SXBX18019	SXBX20054
	姓名	樊若杰	--	---	---
	上岗证号	SXBX19048	--	---	---

表 4-2 监测分析使用仪器一览表

类型	序号	仪器名称	监测因子	仪器型号	内部编号	仪器技术指标（量程）	检定/校准有效期	检定/校准部门
污水	1	电子天平 (万分之一)	悬浮物、 全盐量	AUY120	BX-16-01	0.0001-120g	2021.3.5	吕梁市质量技术 监督检验测试所
	2	pH 计	pH	PHS-3C	BX-01-01	(0-14.00)pH	2021.3.5	
	3	可见分光 光度计	挥发酚、 总磷、硫化物	721	BX-13-01	340nm-900nm	2021.3.5	
	4	可见分光 光度计	氨氮	721	BX-13-02	340nm-900nm	2021.3.5	
	5	原子荧光 光度计	总汞	AFS-933	BX-07-01	0-10μg/L	2021.3.5	
			总砷砷			0-60μg/L		
	6	原子吸收 分光光度计	总镉、总铅	AA-7020	BX-06-01	190-900nm	2022.3.5	
	7	精密氟度计	氟化物	SX380F-2	BX-08-01	19.00μg/L~ 1.900g/L	2021.12.23	山西省计量科学 研究院
8	红外测油仪	石油类	2400-3400cm <sup>-1</sup>	BX-10-01	F2000- II	2021.12.23		
固定污染源	9	双路烟气 采样器	汞及其 化合物	ZR-3710	BX-64-02	0.2-1.5L/min	2021.12.23	山西省计量科学 研究院
	10	冷原子吸收 测汞仪	汞及其 化合物	JKG-205	BX-73-01	0.01-100μg/L	2021.12.23	
	11	电子天平 (万分之一)	颗粒物	AUY120	BX-06-01	0.0001-120g	2021.3.5	吕梁市质量技术 监督检验测试所
	12	低浓度自动 烟尘烟气综合 测试仪	颗粒物	ZR-3260D	BX-42-01	0-100L/min	2021.12.23	
					BX-42-02			
13	烟尘烟气 综合测试仪	颗粒物	ZR-3260	BX-41-02	5-80 L/min	2021.12.23	山西省计量科学 研究院	
无组织	14	全自动大气/ 颗粒物 采样器	颗粒物	MH1200	BX-71-01	60-130L/min	2021.3.5	吕梁市质量技术 监督检验测试所
					BX-71-05			
					BX-71-07			
					BX-71-02			
					BX-71-08			
					BX-71-10			
	BX-71-03							
15	电子天平 (万分之一)	颗粒物	AUY120	BX-06-01	0.0001-120g	2021.3.5		



表 4-3 废气监测仪器校准结果一览表

监测日期	污染源	仪器名称及型号	校准因子	仪器编号	测试前校准值	测试后校准值	标准数值及允差	
2021.1.21	有组织废气	低浓度自动烟尘烟气综合测试仪 ZR-3260D	流量	BX-42-02	20.31L/min	19.77L/min	20L/min±2.5%	
					29.84L/min	30.68L/min	30L/min±2.5%	
					49.14L/min	50.48L/min	50L/min±2.5%	
				BX-42-01	20.03L/min	20.15L/min	20L/min±2.5%	
					30.09L/min	29.97L/min	30L/min±2.5%	
					50.45L/min	49.99L/min	50L/min±2.5%	
		自动烟尘烟气综合测试仪 ZR-3260	流量	BX-41-02	20.23L/min	20.18L/min	20L/min±2.5%	
					30.34L/min	30.21L/min	30L/min±2.5%	
					50.57L/min	50.46L/min	50L/min±2.5%	
	O <sub>2</sub>		5.9%	6.1%	5.85%±2.5%			
		双路烟气采样器 ZR-3710		BX-64-02	0.304L/min	0.302L/min	0.3L/min±2.5%	
	2021.1.22	无组织废气	全自动大气/颗粒物采样器 MH1200	流量	BX-71-01	100.44L/min	99.00L/min	100L/min±2.5%
					BX-71-05	99.21L/min	99.58L/min	100L/min±2.5%
BX-71-07					97.99L/min	102.23L/min	100L/min±2.5%	
BX-71-02					99.54L/min	101.59L/min	100L/min±2.5%	
BX-71-08					98.78L/min	100.60L/min	100L/min±2.5%	
BX-71-10					100.01L/min	101.10L/min	100L/min±2.5%	
BX-71-02					99.98L/min	99.40L/min	100L/min±2.5%	
BX-71-03					99.94L/min	98.90L/min	100L/min±2.5%	
BX-71-08	100.12L/min	102.10L/min	100L/min±2.5%					

表 4-4 监测质量控制数据一览表

监测项目	样品编号	采样前重量 (g)	采样后重量 (g)	允许偏差	检查结论
颗粒物	标准滤筒 2#	0.9952	0.9954	±0.0005	合格
	标准滤筒 7#	0.9564	0.9565	±0.0005	合格
TSP	标准滤膜 6#	0.3940	0.3942	±0.0005	合格
	标准滤膜 7#	0.4118	0.4119	±0.0005	合格

续表 4-4 监测质量控制数据一览表

监测项目	样品编号	现场空白
汞及其化合物	QF-21-01-21-19-F-4-4	ND
备注	低于检出限以“ND”报出，检出限为 0.0025mg/m <sup>3</sup>	

表 4-5

废水污染源监测质量控制数据一览表

监测项目	样品编号	平行双样			现场空白	中间溶液浓度	加标回收率%		
		测定结果	相对偏差%	相对偏差质控指标%	测定值		加标体积	加标前测定值	加标回收率%
						定容体积	加标后测定值	允许范围%	
总铅	WS-21-01-22-19-F-1-3	0.43mg/L	3.4	≤25	---	---	---	---	---
	WS-21-01-22-19-F-1-4	0.46mg/L			---		---	---	
挥发酚	WS-21-01-21-19-F-2-3	0.12mg/L	4.3	≤15	---	---	---	---	---
	WS-21-01-21-19-F-2-4	0.11mg/L			---		---	---	
总砷	WS-21-01-22-19-F-1-5	---	---	---	0.3Lug/L	---	---	---	---
总磷	WS-21-01-21-19-F-2-5	---	---	---	0.01Lmg/L	---	---	---	---
氨氮	WS-21-01-21-19-F-2-3	0.740mg/L	0.3	≤15	---	---	---	---	---
	WS-21-01-21-19-F-2-4	0.745mg/L			---		---	---	
备注	低于检出限时，用“检出限 L”表示								

## 5、监测结果

### 5.1 有组织废气监测结果见表 5-1 到表 5-7；

表 5-1 1#转运站除尘器颗粒物监测结果表

监测日期	标态干排气量 (Nm <sup>3</sup> /h)	烟气流速 (m/s)	温度 (°C)	含湿度 (%)	含氧量 (%)	实测排放浓度 (mg/Nm <sup>3</sup> )	折算排放浓度 (mg/Nm <sup>3</sup> )	排放速率 (kg/h)
2021.1.21	12352	7.6	18.2	1.11	--	42.4	--	0.524
	12696	7.7	18.3	1.25	--	41.0	--	0.521
	12068	7.9	18.4	1.04	--	41.3	--	0.498
均值	12372	7.7	18.3	1.13	--	41.6	--	0.515
标准值	--	--	--	--	--	120	--	--
达标情况	--	--	--	--	--	达标	--	--
备注	执行《大气污染物综合排放标准》（GB16297-1996）表 2 中的排放限值。							

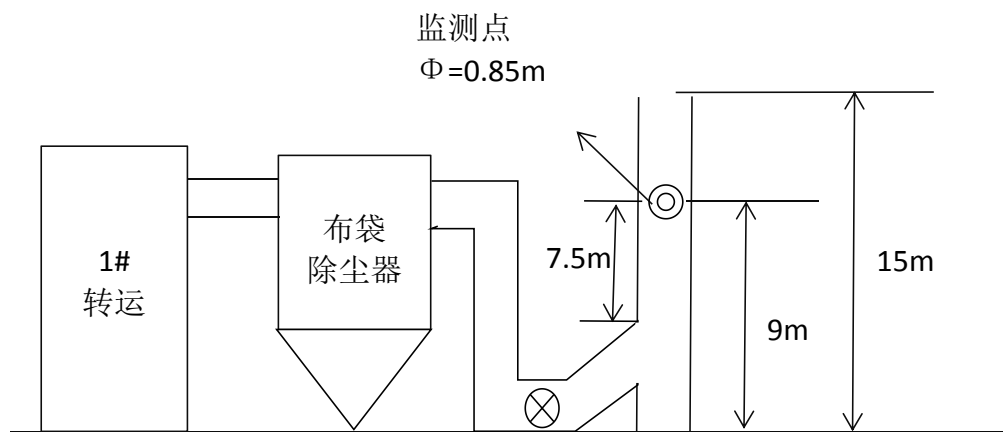


图 1 1#转运站共用监测点位示意图

表 5-2 破碎除尘器颗粒物监测结果表

监测日期	标态干排气量 (Nm <sup>3</sup> /h)	烟气流速 (m/s)	温度 (°C)	含湿度 (%)	含氧量 (%)	实测排放浓度 (mg/Nm <sup>3</sup> )	折算排放浓度 (mg/Nm <sup>3</sup> )	排放速率 (kg/h)
2021.1.21	16037	4.6	8.3	0.87	--	42.9	--	0.688
	16211	4.7	10.8	0.84	--	43.6	--	0.707
	15746	4.6	14.0	1.21	--	46.4	--	0.731
均值	15998	4.6	11.0	0.97	--	44.3	--	0.709
标准值	--	--	--	--	--	120	--	--
达标情况	--	--	--	--	--	达标	--	--
备注	执行《大气污染物综合排放标准》（GB16297-1996）表 2 中的排放限值。							

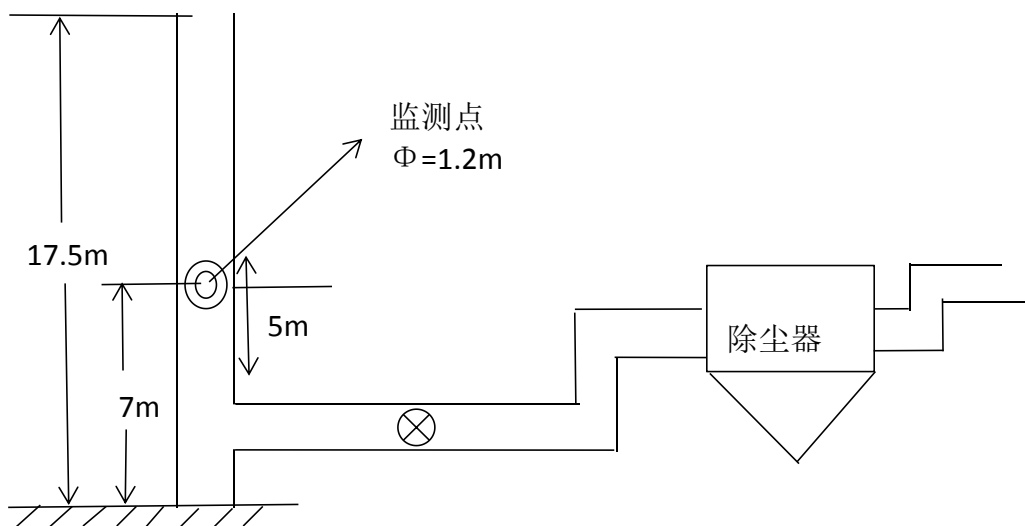


图 2 破碎除尘器出口

表 5-3 2#转运站和原煤仓共用除尘器颗粒物监测结果表

监测日期	标态干排气量 (Nm <sup>3</sup> /h)	烟气流速 (m/s)	温度 (°C)	含湿度 (%)	含氧量 (%)	实测排放浓度 (mg/Nm <sup>3</sup> )	折算排放浓度 (mg/Nm <sup>3</sup> )	排放速率 (kg/h)
2021.1.21	13953	7.9	4.4	1.05	--	41.8	--	0.584
	13539	7.7	5.3	1.12	--	41.4	--	0.560
	13137	7.5	6.7	0.99	--	43.3	--	0.569
均值	13543	7.7	5.5	1.05	--	42.2	--	0.572
标准值	--	--	--	--	--	120	--	--
达标情况	--	--	--	--	--	达标	--	--
备注	执行《大气污染物综合排放标准》（GB16297-1996）表 2 中的排放限值。							

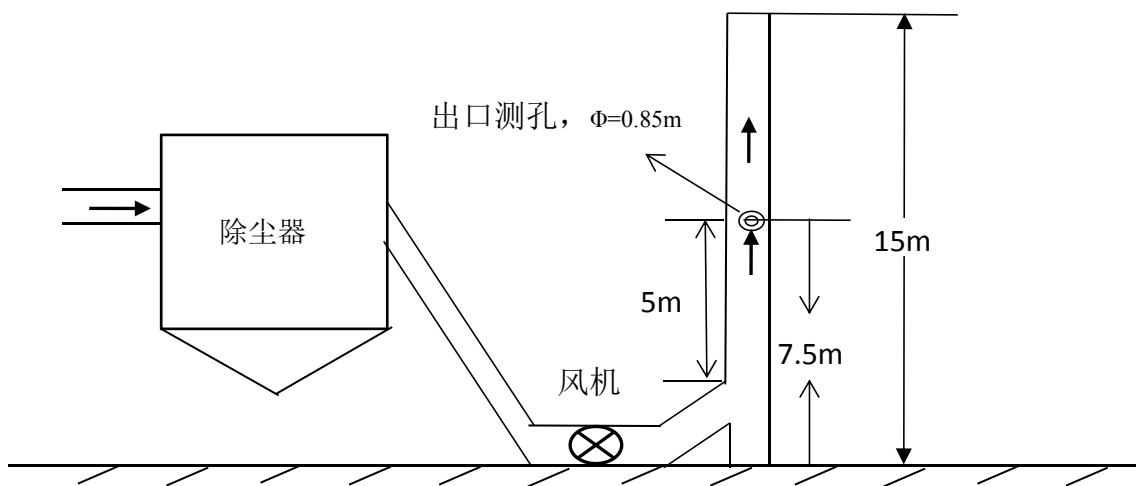


图 3 2#转运站和原煤共用监测点位示意图

表 5-4 锅炉烟囱汞及其化合物度监测结果表

监测日期	标态干排气量 (Nm <sup>3</sup> /h)	烟气流速 (m/s)	温度 (°C)	含湿度 (%)	含氧量 (%)	实测排放浓度 (mg/Nm <sup>3</sup> )	折算排放浓度 (mg/Nm <sup>3</sup> )
2021.1.21	576658	4.8	45.6	3.08	3.9	0.0070	0.0061
	587229	5.0	46.2	3.12	3.7	0.0069	0.0060
	539072	4.6	45.9	3.30	4.0	0.0073	0.0064
均值	567653	4.8	45.9	3.17	3.9	0.0071	0.0062
标准值	--	--	--	--	--	--	0.03
达标情况	--	--	--	--	--	--	达标
备注	1、基准含氧量为6%。 2、执行《燃煤电厂大气污染物排放标准》（DB14/1703-2019）排放限值						

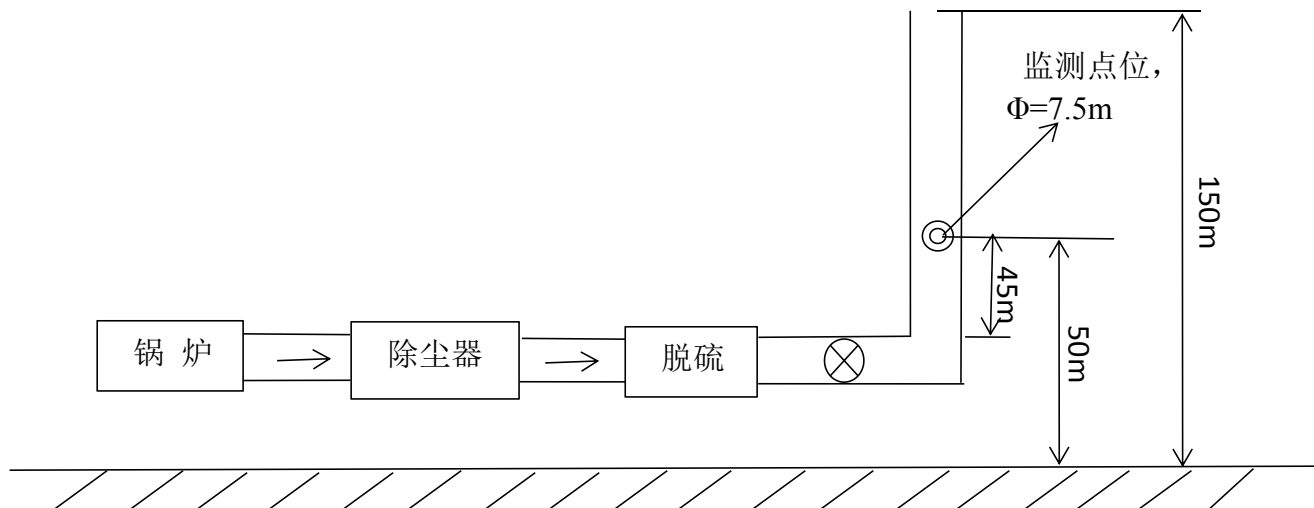


图 4 锅炉烟囱总排口

表 5-5 1#锅炉渣库顶除尘器颗粒物监测结果表

监测日期	标态干排气量 (Nm <sup>3</sup> /h)	烟气流速 (m/s)	温度 (°C)	含湿度 (%)	含氧量 (%)	实测排放浓度 (mg/Nm <sup>3</sup> )	折算排放浓度 (mg/Nm <sup>3</sup> )	排放速率 (kg/h)
2021.1.21	3621	17.6	42.6	0.78	--	40.6	--	0.147
	3524	17.1	42.1	0.76	--	44.8	--	0.158
	3545	17.2	41.9	0.74	--	41.8	--	0.148
均值	3563	17.3	42.2	0.76	--	42.4	--	0.151
标准值	--	--	--	--	--	120	--	--
达标情况	--	--	--	--	--	达标	--	--
备注	执行《大气污染物综合排放标准》（GB16297-1996）表 2 中的排放限值。							

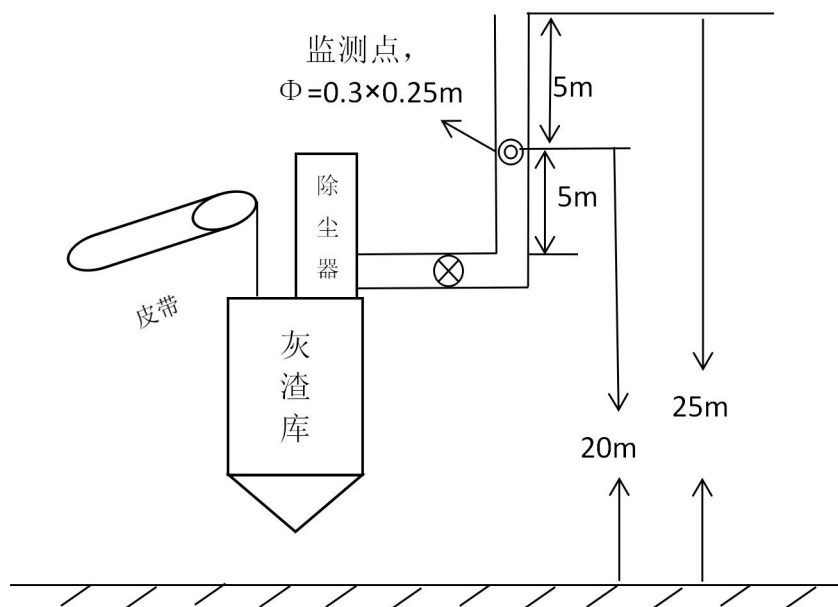


图 5 1#锅炉渣库顶除尘器监测点位示意图



表 5-6 2#锅炉渣库顶除尘器颗粒物监测结果表

监测日期	标态干排气量 (Nm <sup>3</sup> /h)	烟气流速 (m/s)	温度 (°C)	湿度 (%)	含氧量 (%)	实测排放浓度 (mg/Nm <sup>3</sup> )	折算排放浓度 (mg/Nm <sup>3</sup> )	排放速率 (kg/h)
2021.1.21	4113	19.6	37.2	0.69	--	37.7	--	0.155
	3864	18.7	41.8	0.72	--	39.7	--	0.153
	3884	18.9	43.2	0.69	--	40.7	--	0.158
均值	3954	19.1	40.7	0.70	--	39.4	--	0.156
标准值	--	--	--	--	--	120	--	--
达标情况	--	--	--	--	--	达标	--	--
备注	执行《大气污染物综合排放标准》（GB16297-1996）表 2 中的排放限值。							

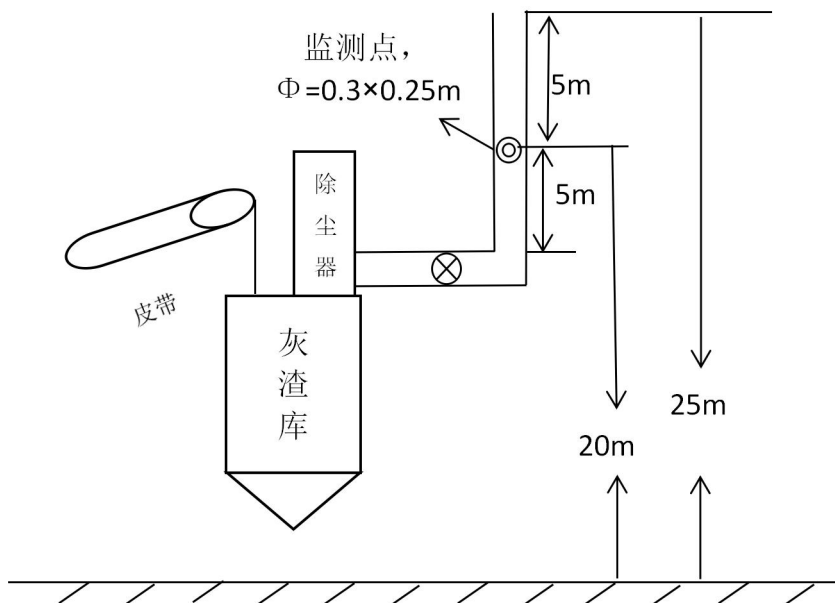


图 6 2#锅炉渣库顶除尘器监测点位示意图

表 5-7 3#锅炉渣库顶除尘器颗粒物监测结果表

监测日期	标态干排气量 (Nm <sup>3</sup> /h)	烟气流速 (m/s)	温度 (°C)	湿度 (%)	含氧量 (%)	实测排放浓度 (mg/Nm <sup>3</sup> )	折算排放浓度 (mg/Nm <sup>3</sup> )	排放速率 (kg/h)
2021.1.21	5256	25.3	39.2	0.75	--	42.1	--	0.221
	5112	24.6	38.9	0.71	--	40.8	--	0.209
	5614	27.1	39.9	0.68	--	40.1	--	0.225
均值	5327	25.7	39.3	0.71	--	41.0	--	0.218
标准值	--	--	--	--	--	120	--	--
达标情况	--	--	--	--	--	达标	--	--
备注	执行《大气污染物综合排放标准》（GB16297-1996）表 2 中的排放限值。							

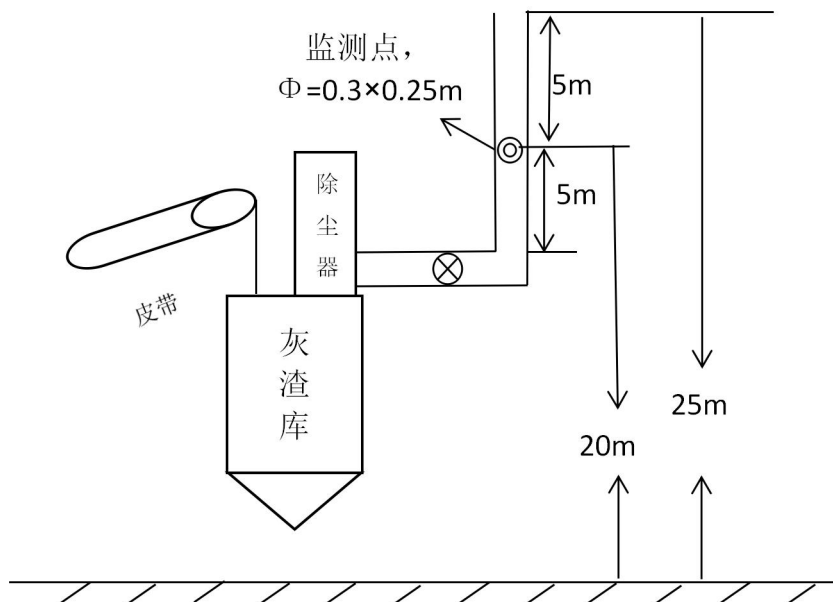


图 7 3#锅炉渣库顶除尘器监测点位示意图

表 5-8 生石灰粉仓除尘器颗粒物监测结果表

监测日期	标态干排气量 (Nm <sup>3</sup> /h)	烟气 流速 (m/s)	温度 (°C)	含湿度 (%)	含氧量 (%)	实测排放 浓度 (mg/Nm <sup>3</sup> )	折算排放 浓度 (mg/Nm <sup>3</sup> )	排放速率 (kg/h)
2021.1.21	946	4.9	7.5	1.10	--	39.9	--	0.0377
	940	4.8	7.7	0.90	--	38.4	--	0.0361
	806	4.2	7.8	1.30	--	41.1	--	0.0331
均值	897	4.6	7.7	1.10	--	39.8	--	0.0357
标准值	--	--	--	--	--	120	--	--
达标情况	--	--	--	--	--	达标	--	--
备注	执行《大气污染物综合排放标准》（GB16297-1996）表 2 中的排放限值。							

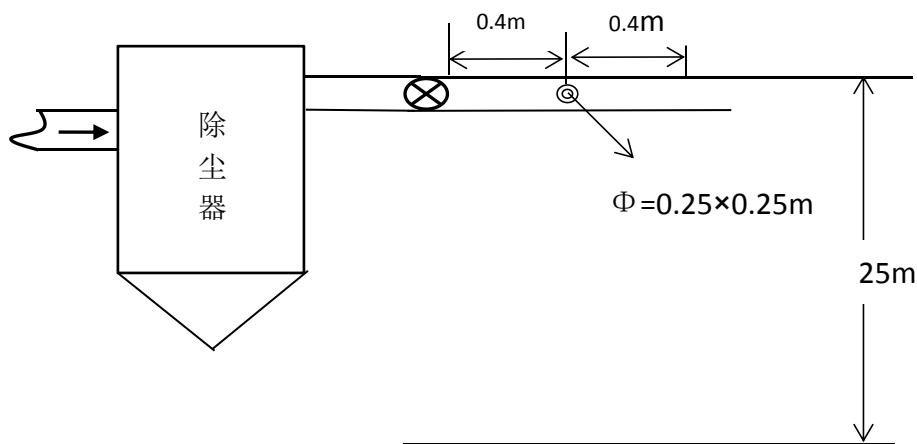


图 8 生石灰粉仓除尘器监测点位示意图

## 5.2 无组织废气监测期间气象条件见表 5-9，厂界无组织废气监测结果见表 5-10；

表5-9 厂界无组织废气监测期间气象条件

日期	监测点位	时间	气温 (°C)	气压 (kPa)	风速 (m/s)	风向	天气状况
2021.1.21	1#	09:06-10:06	0.7	90.27	1.3	西南	晴
	1#	11:08-12:08	4.5	90.24	1.2	西南	晴
	1#	13:12-14:12	9.8	90.19	1.2	西南	晴
	1#	15:33-16:33	11.4	90.07	1.1	西南	晴
	2#	09:00-10:00	0.7	90.27	1.3	西南	晴
	2#	11:02-12:02	3.9	90.24	1.2	西南	晴
	2#	13:04-14:04	9.3	90.19	1.2	西南	晴
	2#	15:37-16:37	10.8	90.07	1.1	西南	晴
	3#	09:02-10:02	-0.9	90.05	1.3	西南	晴
	3#	11:03-12:03	2.9	90.06	1.2	西南	晴
	3#	13:14-14:14	8.5	90.03	1.2	西南	晴
	3#	15:28-16:28	10.0	89.91	1.1	西南	晴
	4#	09:05-10:05	-0.0	90.11	1.3	西南	晴
	4#	11:06-12:06	3.6	90.10	1.2	西南	晴
	4#	13:17-14:17	8.8	90.07	1.2	西南	晴
	4#	15:30-16:30	9.4	89.94	1.1	西南	晴
	5#	09:03-10:03	0.1	90.10	1.3	西南	晴
	5#	11:05-12:05	3.9	90.08	1.2	西南	晴
	5#	13:16-14:16	8.8	90.05	1.2	西南	晴
	5#	15:39-16:39	10.9	89.92	1.1	西南	晴

表 5-10 厂界无组织废气监测结果一览表

监测日期	监测频次	TSP 监测结果 mg/m <sup>3</sup>				
		1#	2#	3#	4#	5#
2021.1.21	1	0.655	0.752	0.752	0.770	0.755
	2	0.687	0.821	0.771	0.754	0.789
	3	0.720	0.771	0.804	0.771	0.772
	4	0.702	0.802	0.785	0.786	0.752
扣除参照点后最高值		---	0.134	0.097	0.115	0.102
最高值		0.134				
标准限值		1.0				
达标情况		100%				
最高值气象条件		气温 3.9°C、气压 90.24KPa、风速 1.2m/s、风向：西南				
备注		执行《大气污染物综合排放标准》（GB16297-1996）表 2 中的排放限值				

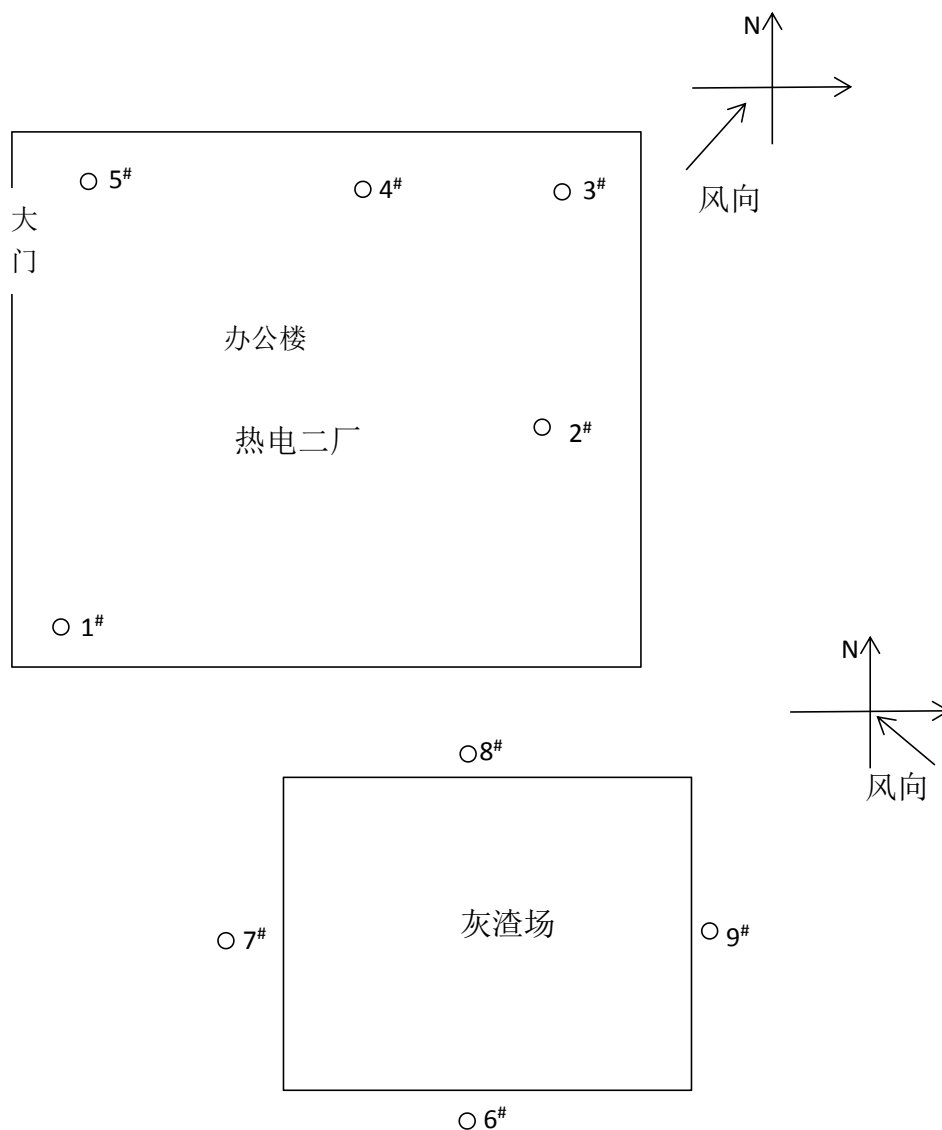
## 5.2 灰渣场无组织废气监测期间气象条件见表 5-11，灰渣场无组织废气监测结果见表 5-12

**表5-11 灰渣场无组织废气监测期间气象条件**

日期	监测点位	时间	气温 (°C)	气压 (kPa)	风速 (m/s)	风向	天气状况
2021.1.22	6#	09:00-10:00	0.4	90.17	1.4	东南	晴
	6#	11:03-12:03	4.7	90.05	1.0	东南	晴
	6#	13:04-14:04	8.2	89.92	1.3	东南	晴
	6#	15:05-16:05	12.9	89.71	1.2	东南	晴
	7#	09:02-10:02	0.3	90.01	1.4	东南	晴
	7#	11:04-12:04	4.9	89.91	1.0	东南	晴
	7#	13:06-14:06	8.5	89.80	1.3	东南	晴
	7#	15:07-16:07	13.0	89.60	1.2	东南	晴
	8#	09:05-10:05	1.2	90.18	1.4	东南	晴
	8#	11:08-12:08	5.6	90.06	1.0	东南	晴
	8#	13:09-14:09	9.1	89.93	1.3	东南	晴
	8#	15:10-16:10	13.5	89.72	1.2	东南	晴
	9#	09:07-10:07	0.4	90.00	1.4	东南	晴
	9#	11:10-12:10	4.9	89.90	1.0	东南	晴
	9#	13:12-14:12	8.7	89.78	1.3	东南	晴
	9#	15:13-16:13	12.8	89.58	1.2	东南	晴

**表 5-12 灰渣场无组织废气监测结果一览表**

监测日期	监测频次	TSP 监测结果 mg/m <sup>3</sup>			
		6#	7#	8#	9#
2021.1.22	1	0.485	0.585	0.585	0.485
	2	0.451	0.635	0.618	0.502
	3	0.418	0.568	0.551	0.435
	4	0.435	0.602	0.568	0.451
最高值		0.635			
标准限值		1.0			
达标情况		100%			
最高值气象条件		气温 4.9°C、气压 89.91KPa、风 1.0m/s、风向：东南			
备注		执行《大气污染物综合排放标准》（GB16297-1996）表 2 中的排放限值			



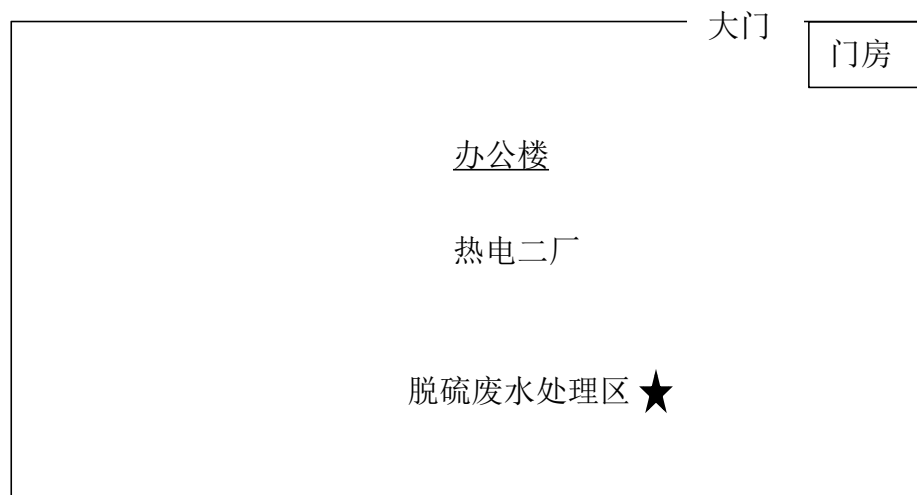
○ 表示无组织监测点

无组织监测点位图

## 5.3 废水监测结果

表 5-13 脱硫废水监测结果表

监测日期	监测频次	监测结果					
		pH	总汞 (ug/L)	总镉 (mg/L)	总砷 (ug/L)	总铅 (mg/L)	流量 (m <sup>3</sup> /h)
2021.1.22	1	6.97	0.16	0.034	0.3L	0.44	1.80
	2	6.89	0.14	0.032	0.3L	0.40	
	3	6.93	0.15	0.030	0.3L	0.43	
平均值		6.93	0.15	0.032	0.3L	0.42	
标准值		6~9	50	0.1	500	1.0	---
备注		1、参照《火电厂石灰石-石膏湿法脱硫废水水质控制指标》 (DL/T997-2006) 表 2 中的排放限值； 2、低于检出限浓度，以“检出限 L”表示； 3、流量为调查流量。					



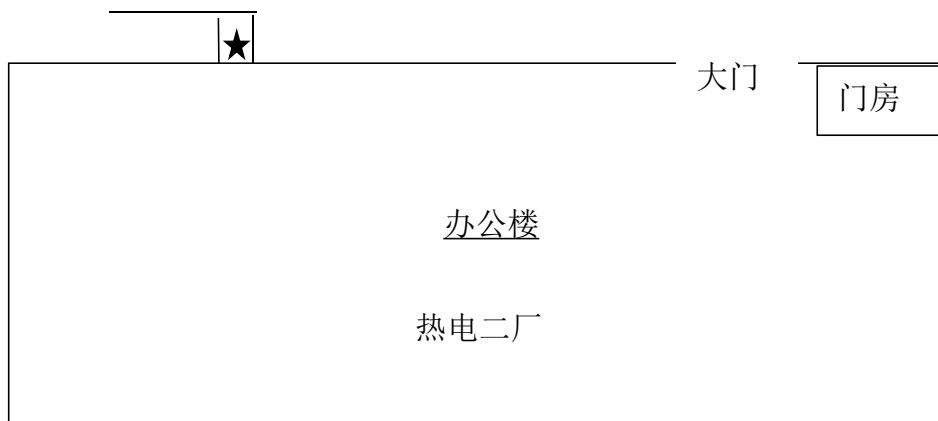
★ 表示脱硫废水采样点位

脱硫废水监测点位图

表 5-14 厂区总排口废水监测结果表

监测日期	监测频次	pH	COD <sub>cr</sub> (mg/L)	氨氮 (mg/L)	悬浮物 (mg/L)	总磷 (mg/L)	氟化物 (mg/L)
2021.1.21	1	7.98	13	0.751	5	0.08	0.89
	2	8.03	14	0.754	6	0.10	0.86
	3	7.95	13	0.740	5	0.09	0.89
	平均值	7.99	13	0.748	5	0.09	0.88
	标准值	6-9	40	2.0	150	0.4	10
	达标情况	达标	达标	达标	达标	达标	达标
	监测频次	全盐量 (mg/L)	硫化物 (mg/L)	挥发酚 (mg/L)	石油类 (mg/L)	流量 (m <sup>3</sup> /h)	---
	1	29	0.005L	0.10	0.34	17.0	---
	2	28	0.005L	0.09	0.29		---
	3	29	0.005L	0.12	0.32		---
	平均值	29	0.005L	0.10	0.32		---
	标准值	--	1.0	0.5	10	---	---
	达标情况	--	达标	达标	达标	---	---
	备注	1、COD <sub>cr</sub> 、氨氮、总磷依据吕环组办发【2019】56号，执行《地表水环境质量标准》（GB3838-2002）中的V类标准；其余执行《污水综合排放标准》（GB8978-1996）表4中的二级标准； 2、低于检出限浓度，以“检出限L”表示； 3、流量为调查流量。					

厂区总排口



★表示厂区总排口废水采样点位

厂区总排口废水监测点位图



## 6. 监测结论

山西碧霄环境监测有限公司于 2021 年 1 月 21 日和 22 日对山西大土河焦化有限公司热电二厂 2021 年自行监测中的一月份月测内容进行监测，1#、2#灰库除尘器不具备监测条件外其余监测内容全部达标。