

检测报告

TEST REPORT

报告编号 REPORT NO. : 碧霄字-ZH[2021]_{Nov.}第 011 号

委托单位名称

APPLICANT 山西大土河焦化有限责任公司热电二厂

项目名称

PROJECT 山西大土河焦化有限责任公司热电二厂

DESCRIPTION 2021 年自行监测（十月份月测）

山西碧霄环境监测有限公司

Shanxi Bixiao Environmental Technology Limited Company

2021.11.4

声 明

1、委托单位在委托前应说明检测（检验、监测）的目的，并需在委托书中说明，并由我公司按规范采样、监测。

2、本报告检测结果仅对委托单位本次监测负责；由委托单位自行采样送检的样品，只对送检样品负责，不对样品来源负责。

3、报告无本公司公章、骑缝章及 CMA 章无效。

4、报告出具的数据涂改无效，无审核、审定签字无效。

5、对检测（检验、监测）报告若有异议，应于收到报告之日起十五日内向我公司提出，逾期不予受理。无法保存复检的样品不受理申诉。

6、本报告未经同意不得用于广告宣传、不得部分复制；本报告仅对本次检测（检验、监测）结果负责。

项 目 名 称：山西大土河焦化有限责任公司热电二厂

2021 年自行监测（十月份月测）

承 担 单 位：山西碧霄环境监测有限公司

项 目 负 责 人：李要要

报 告 编 制 人：高泉朋

检 测 人 员：

| | | | | | |
|----------|------|-----------|-----------|-----------|-----------|
| 分析 人员 | 姓名 | 樊若杰 | 于辉霞 | 成娟娟 | 高治中 |
| | 上岗证号 | SXBX19048 | SXBX18017 | SXBX18019 | SXBX20054 |
| | 姓名 | 王晓华 | 刘义 | 成明明 | 王文盛 |
| | 上岗证号 | SXBX18023 | SXBX21070 | SXBX21064 | SXBX20057 |
| | 姓名 | 高瑞 | 李佳峰 | --- | --- |
| | 上岗证号 | SXBX20059 | SXBX18026 | --- | --- |
| 采样 人员 | 姓名 | 杜剑锋 | 任杰 | 刘磊磊 | 冯小平 |
| | 上岗证号 | SXBX19045 | SXBX18028 | SXBX18039 | SXBX19052 |
| | 姓名 | 李要要 | 刘晟 | 薛军军 | 高明 |
| | 上岗证号 | SXBX18040 | SXBX21063 | SXBX21068 | SXBX20061 |
| | 姓名 | 王玉祥 | 任丽芳 | --- | --- |
| | 上岗证号 | SXBX18014 | SXBX19051 | --- | --- |

审核、审定人员：

| | |
|------|-------|
| 审核人： | 审核日期： |
| 审定人： | 审定日期： |

邮 编：033000

电 话：18003584318

单位名称：山西碧霄环境监测有限公司

单位地址：吕梁市离石区滨河北东路 569 号

目录

| | |
|---------------|----|
| 前言..... | 5 |
| 1、监测内容..... | 5 |
| 2、监测分析方法..... | 6 |
| 3、监测期间工况..... | 6 |
| 4、监测质量保证..... | 6 |
| 5、监测结果..... | 12 |

前言

受山西大土河焦化有限责任公司热电二厂委托，山西碧霄环境监测有限公司根据“山西大土河焦化有限责任公司热电二厂 2021 年自行监测方案”中的相关要求，于 2021 年 10 月 27、28 日对山西大土河焦化有限责任公司热电二厂自行监测项目进行监测，现依据监测结果编制检测报告如下：

1、监测内容

表 1-1 监测点位、项目、频次一览表

| 污染源 | 监测点位 | 监测项目 | 监测频次 | 监测要求 | | |
|-------|-----------------------------|--|------------------|------------------------------|------------------------------|--|
| 有组织废气 | 1#转运站除尘器出口 | 颗粒物 | 监测 1 天， 3 次/天 | 主体工程 生产正常 环保设施 运行稳定 | | |
| | 破碎除尘器出口 | 颗粒物 | | | | |
| | 2#转运站和原煤仓共用除尘器出口 | 颗粒物 | | | | |
| | 锅炉烟囱总出口 | 汞及其化合物 | | | | |
| | 1#锅炉渣库顶除尘器 | 颗粒物 | | | | |
| | 2#锅炉渣库顶除尘器 | 颗粒物 | | | | |
| | 3#锅炉渣库顶除尘器 | 颗粒物 | | | | |
| | 生石灰粉仓除尘器 | 颗粒物 | | | | |
| 无组织废气 | 厂界上风向设一个参照点， 周边设 4 个监测点位 | 颗粒物 | 监测 1 天， 4 次/天 | 主体工程 生产正常 环保设施 运行稳定 | | |
| | 灰渣场周边 4 个点位 | 颗粒物 | | | | |
| 废水 | 脱硫废水出口 | pH、总汞、总镉、 总砷、总铅、流量 | 监测 1 天， 3 次/天 | | 主体工程 生产正常 环保设施 运行稳定 | |
| | 厂区总排口 | pH、COD _{cr} 、氨氮、 悬浮物、总磷、氟化物、 硫化物、挥发酚、 全盐量、石油类、流量 | | | | |
| 备注 | 3#锅炉渣库顶除尘器不具备监测条件，见情况说明。 | | | | | |

2、监测分析方法

表 2-1 分析项目及方法

| 类别 | 项目 | 分析方法 | 方法检出限或仪器最低检出限 | 方法来源 |
|-------|-------------------|---------------|--------------------------|-----------------|
| 有组织废气 | 颗粒物 | 重量法 | --- | GB/T16157-1996 |
| | 汞及其化合物 | 冷原子吸收分光光度法 | 0.0025 mg/m ³ | HJ 543-2009 |
| 无组织废气 | TSP | 重量法 | 0.001mg/m ³ | GB/T15432-1995 |
| 废水 | pH | 电极法 | --- | HJ1147-2020 |
| | 总汞 | 原子荧光法 | 0.04μg/L | HJ694-2014 |
| | 总砷 | 原子荧光法 | 0.3μg/L | HJ694-2014 |
| | 总铅 | 原子吸收分光光度法 | 0.01mg/L | GB7475-87 |
| | 总镉 | 原子吸收分光光度法 | 0.001mg/L | GB7475-87 |
| | COD _{Cr} | 重铬酸盐法 | 4 mg/L | HJ 828-2017 |
| | 氨氮 | 纳氏试剂分光光度法 | 0.025 mg/L | HJ 535-2009 |
| | 悬浮物 | 重量法 | --- | GB 11901-1989 |
| | 总磷 | 钼酸铵分光光度法 | 0.01mg/L | GB 11893-89 |
| | 氟化物 | 离子选择电极法 | 0.05mg/L | GB7484-1987 |
| | 硫化物 | 亚基甲蓝分光光度法 | 0.005 mg/L | GB/T 16489-1996 |
| | 挥发酚 | 4-氨基安替比林分光光度法 | 0.01mg/L | HJ503-2009 |
| | 全盐量 | 重量法 | --- | HJ/T 51-1999 |
| | 石油类 | 红外分光光度法 | 0.06mg/L | HJ637-2018 |

3、监测期间工况

表 3-1 监测期间生产工况一览表

| 监测日期 | 设计生产能力（度/d） | 实际生产能力（度/d） | 运行负荷（%） |
|------------------|-------------|-------------|---------|
| 2021 年 10 月 27 日 | 1200000 | 544800 | 45.4 |
| 2021 年 10 月 28 日 | 1200000 | 498000 | 41.5 |

4、监测质量保证

为确保本次监测数据准确、可靠，剪表性强，依据《大气污染物无组织排放监测技术导则》（HJ/T55-2000）、《固定源废气监测技术规范》（HJ/T397-2007）、《污水监测技术规范》（HJ91.1-2019）中的有关规定，我对监测全程序进行质量控制：

（1）监测人员全部持证上岗，见第三页；

(2) 监测所用仪器全部经质检部门检定合格且在有效期内，见表 4-1；

(3) 监测前后对采样仪器进行流量校准和标气标定，见表 4-2；

(4) 厂界无组织监测中，厂界的颗粒物称量前后称取标准滤膜 2 张。

见表 4-3；

(5) 固定污染源监测中，颗粒物称量前后称取标准滤筒 2 个；汞及其化合物加采一个全程序空白样品。见表 4-3；

(6) 在废水监测中，现场采样时，对脱硫废水的总砷加采全程序空白样品，随机对脱硫废水的总铅加采现场平行样品；随机对厂区总排口的总磷、氨氮加采全程序空白样品，对厂区总排口的氟化物、硫化物进行标准样品测试。见表 4-4；

(7) 根据上报质控数据对监测数据进行了“三校、三审”。

表 4-1 监测分析使用仪器一览表

| 类型 | 序号 | 仪器名称 | 监测因子 | 仪器型号 | 内部编号 | 仪器技术指标（量程） | 检定/校准有效期 | 检定/校准部门 |
|-------|----------------|----------------------|-------------|---------------------------|-------------|------------------------|------------------|------------------------|
| 污水 | 1 | 电子天平 (万分之一) | 悬浮物、 全盐量 | AUY120 | BX-16-01 | 0.0001-120g | 2022.3.3 | 吕梁市质量技术 监督检验测 试所 |
| | 2 | 可见分光 光度计 | 氨氮、硫化 物 | 721 | BX-13-03 | 340nm-900nm | | |
| | 3 | 可见分光 光度计 | 总磷、挥发 酚 | 721 | BX-13-01 | 340nm-900nm | | |
| | 4 | 原子荧光 光度计 | 总汞 | AFS-933 | BX-07-01 | 0-10μg/L | | |
| | | | 总砷 | | | 0-60μg/L | | |
| | 5 | 原子吸收 分光光度计 | 总镉、总铅 | AA-7020 | BX-06-01 | 190-900nm | 2022.3.5 | |
| | 6 | 精密氟度计 | 氟化物 | SX380F-2 | BX-08-01 | 19.00μg/L~ 1.900g/L | 2021.12.23 | 山西省计量科 学研究院 |
| | 7 | 红外测油仪 | 石油类 | 2400-3400cm ⁻¹ | BX-10-01 | F2000- II | | |
| 8 | 便携式多参 数分析仪 | pH | DZB-712 | BX-97-04 | 0.00-14.000 | 2022.6.6 | 北京市计量检 测科学研究院 | |
| 固定污染源 | 9 | 双路烟气 采样器 | 汞及其 化合物 | ZR-3710 | BX-64-02 | 0.2-1.5L/min | 2021.12.23 | 山西省计量科 学研究院 |
| | 10 | 冷原子吸收 测汞仪 | 汞及其 化合物 | JKG-205 | BX-73-01 | 0.01-100μg/L | | |
| | 11 | 电子天平 (万分之一) | 颗粒物 | AUY120 | BX-16-01 | 0.0001-120g | 2022.3.3 | 吕梁市质量技 术监督检验测 试所 |
| | 12 | 自动烟尘烟 气综合测试 仪 | 颗粒物 | ZR-3260 | BX-41-02 | 0-100L/min | 2021.12.23 | 山西省计量科 学研究院 |
| | | | | | BX-41-01 | | | |
| 13 | 自动烟尘烟 气测试仪 | 颗粒物 | LB-70C | BX-69-02 | 0-100L/min | 2021.12.23 | | |
| 无组织 | 14 | 环境空气颗 粒物综合采 样器 | 颗粒物 | ZR-3922 | BX-88-06 | 60-130L/min | 2022.3.3 | 吕梁市质量技 术监督检验测 试所 |
| | | | | | BX-88-10 | | | |
| | | | | | BX-88-03 | | | |
| | | | | | BX-88-02 | | | |
| | | | | | BX-88-01 | | | |
| | | | | | BX-88-07 | | | |
| | BX-88-09 | | | | | | | |
| 15 | 电子天平 (万分之一) | 颗粒物 | AUY120 | BX-16-01 | 0.0001-120g | | | |

表 4-2

废气监测仪器校准结果一览表

| 监测日期 | 污染源 | 仪器名称及型号 | 校准因子 | 仪器编号 | 测试前校准值 | 测试后校准值 | 标准数值及允差 | 校准结果 | | |
|---------------------|------------|----------------------|----------------|------------------------|------------------------|------------------------|-----------------------|-----------------------|---------------|----|
| 2021.10.27 | 有组织废气 | 自动烟尘烟气综合测试仪 ZR-3260 | 流量 | BX-41-02 | 20.63L/min | 19.25L/min | 20L/min±2.5% | 合格 | | |
| | | | | | 31.12L/min | 28.69L/min | 30L/min±2.5% | 合格 | | |
| | | | | | 52.14L/min | 48.69L/min | 50L/min±2.5% | 合格 | | |
| | | | O ₂ | BX-41-01 | 6.1% | 6.0% | 6.04%±2.5% | 合格 | | |
| | | | | | SO ₂ | 8.7mg/m ³ | 8.5mg/m ³ | 8.58mg/m ³ | 合格 | |
| | | | NO | BX-41-01 | 300.5mg/m ³ | 306.1mg/m ³ | 303mg/m ³ | 合格 | | |
| | | | | | 19.1mg/m ³ | 18.1mg/m ³ | 18.8mg/m ³ | 合格 | | |
| | | | | | 100.5mg/m ³ | 99.4mg/m ³ | 97.8mg/m ³ | 合格 | | |
| | | | | | 17.6mg/m ³ | 18.5mg/m ³ | 18.1mg/m ³ | 合格 | | |
| | | CO | BX-41-01 | 505.7mg/m ³ | 504.7mg/m ³ | 503mg/m ³ | 合格 | | | |
| | | | | 自动烟尘烟气测试仪 LB-70C | BX-69-02 | 19.75L/min | 19.58L/min | 20L/min±2.5% | 合格 | |
| | | 双路烟气采样器 ZR-3710 | 30.10L/min | 29.47L/min | | 30L/min±2.5% | 合格 | | | |
| | | | 50.71L/min | 50.34L/min | | 50L/min±2.5% | 合格 | | | |
| | | 2021.10.28 | 有组织废气 | 自动烟尘烟气测试仪 LB-70C | 流量 | BX-69-02 | 0.302L/min | 0.297L/min | 0.3L/min±2.5% | 合格 |
| | | | | | | | 20.87L/min | 19.54L/min | 20L/min±2.5% | 合格 |
| 30.24L/min | 30.15L/min | | | | | | 30L/min±2.5% | 合格 | | |
| 自动烟尘烟气综合测试仪 ZR-3260 | BX-41-02 | | | 49.37L/min | | 50.25L/min | 50L/min±2.5% | 合格 | | |
| | | | | 20.51L/min | | 19.43L/min | 20L/min±2.5% | 合格 | | |
| | | | | 28.96L/min | | 31.13L/min | 30L/min±2.5% | 合格 | | |
| 51.76L/min | 51.64L/min | 50L/min±2.5% | 合格 | | | | | | | |
| 2021.10.28 | 无组织废气 | 环境空气颗粒物综合采样器 ZR-3922 | 流量 | BX-88-06 | 100.83L/min | 101.21L/min | 100L/min±2.5% | 合格 | | |
| | | | | BX-88-10 | 100.92L/min | 102.01L/min | 100L/min±2.5% | 合格 | | |
| | | | | BX-88-03 | 101.12L/min | 102.13L/min | 100L/min±2.5% | 合格 | | |
| | | | | BX-88-02 | 101.11L/min | 103.18L/min | 100L/min±2.5% | 合格 | | |
| | | | | BX-88-01 | 98.71L/min | 100.41L/min | 100L/min±2.5% | 合格 | | |
| | | | | BX-88-03 | 101.30L/min | 100.17L/min | 100L/min±2.5% | 合格 | | |
| | | | | BX-88-07 | 99.29L/min | 102.01L/min | 100L/min±2.5% | 合格 | | |
| | | | | BX-88-09 | 100.77L/min | 98.76L/min | 100L/min±2.5% | 合格 | | |
| | | | | BX-88-10 | 100.29L/min | 99.31L/min | 100L/min±2.5% | 合格 | | |
| 2021.10.27 | | | | | | | | | | |

表 4-3 监测质量控制数据一览表

| 监测项目 | 样品编号 | 采样前重量 (g) | 采样后重量 (g) | 允许偏差 | 检查结论 |
|------|---------|-----------|-----------|-------------------|------|
| 颗粒物 | 标准滤筒 3# | 0.9802 | 0.9804 | $\leq \pm 0.0005$ | 合格 |
| | 标准滤筒 4# | 1.1626 | 1.1628 | $\leq \pm 0.0005$ | 合格 |
| TSP | 标准滤膜 5# | 0.4082 | 0.4084 | $\leq \pm 0.0005$ | 合格 |
| | 标准滤膜 6# | 0.4132 | 0.4136 | $\leq \pm 0.0005$ | 合格 |

续表 4-3 监测质量控制数据一览表

| 监测项目 | 样品编号 | 现场空白 |
|--------|---|------|
| 汞及其化合物 | QF-21-10-27-26-F-4-4 | ND |
| 备注 | 低于检出限以“ND”报出，检出限为 0.0025mg/m ³ | |

表 4-4

废水污染源监测质量控制数据一览表

| 监测项目 | 样品编号 | 平行双样 | | | 现场空白 测定值 | 加标回收率% | | | | 标准样品测试 | |
|------|----------------------|----------|-------|---------------|-------------|--------|--------------|------------------|-----------------|----------|---------------|
| | | 测定结果 | 相对偏差% | 相对偏差 质控指标% | | 中间溶液浓度 | 加标体积 定容体积 | 加标前测定值 加标后测定值 | 加标回收率% 允许范围% | 测定值 | 真值 |
| 硫化物 | 21-I-51 | --- | --- | --- | --- | --- | --- | --- | --- | 2.32mg/L | 2.28±0.13mg/L |
| 氟化物 | 21-H-91 | --- | --- | --- | --- | --- | --- | --- | --- | 1.63mg/L | 1.61±0.08mg/L |
| 总铅 | WS-21-10-28-26-F-1-3 | 0.20mg/L | 2.4 | ≤25 | --- | --- | --- | --- | --- | --- | --- |
| | WS-21-10-28-26-F-1-4 | 0.21mg/L | | | --- | | | | | --- | |
| 总磷 | WS-21-10-28-26-F-2-4 | --- | --- | --- | 0.01Lmg/L | --- | --- | --- | --- | --- | --- |
| 总砷 | WS-21-10-28-26-F-1-5 | --- | --- | --- | 0.3Lμg/L | --- | --- | --- | --- | --- | --- |
| 氨氮 | WS-21-10-28-26-F-2-4 | --- | --- | --- | 0.025Lmg/L | --- | --- | --- | --- | --- | --- |
| 备注 | 低于检出限时，用“检出限 L”表示 | | | | | | | | | | |

5、监测结果

5.1 有组织废气监测结果见表 5-1 到表 5-7；

表 5-1 1#转运站除尘器颗粒物监测结果表

| 监测日期 | 标态干排气量 (Nm ³ /h) | 烟气流速 (m/s) | 温度 (°C) | 含湿度 (%) | 含氧量 (%) | 实测排放浓度 (mg/Nm ³) | 折算排放浓度 (mg/Nm ³) | 排放速率 (kg/h) |
|------------|--|------------|---------|---------|---------|------------------------------|------------------------------|-------------|
| 2021.10.28 | 4807 | 2.79 | 18.7 | 0.8 | -- | 42.0 | -- | 0.202 |
| | 4913 | 2.87 | 19.6 | 0.9 | -- | 42.7 | -- | 0.210 |
| | 5046 | 2.96 | 20.8 | 1.0 | -- | 44.6 | -- | 0.225 |
| 均值 | 4922 | 2.87 | 19.7 | 0.9 | -- | 43.1 | -- | 0.212 |
| 标准值 | -- | -- | -- | -- | -- | 120 | -- | -- |
| 达标情况 | -- | -- | -- | -- | -- | 达标 | -- | -- |
| 备注 | 执行《大气污染物综合排放标准》（GB16297-1996）表 2 中的排放限值。 | | | | | | | |

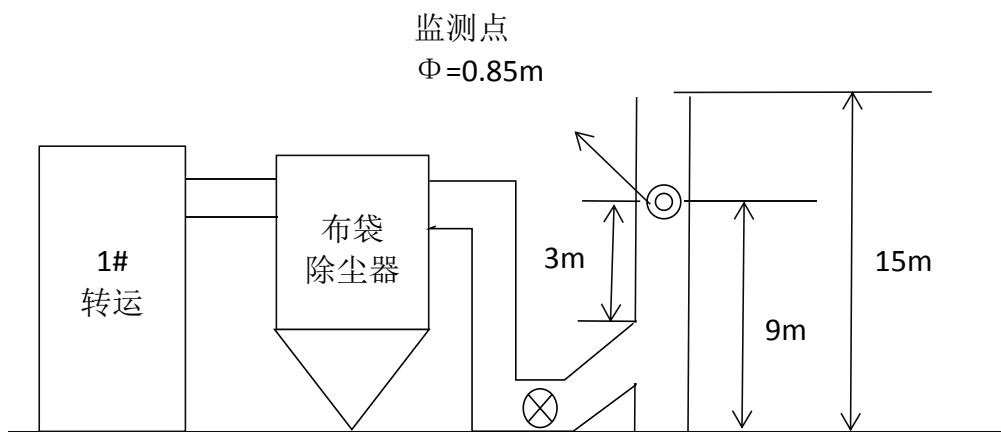


图 1 1#转运站除尘器出口监测点位示意图

表 5-2 破碎除尘器颗粒物监测结果表

| 监测日期 | 标态干排气量 (Nm ³ /h) | 烟气流速 (m/s) | 温度 (°C) | 含湿度 (%) | 含氧量 (%) | 实测排放浓度 (mg/Nm ³) | 折算排放浓度 (mg/Nm ³) | 排放速率 (kg/h) |
|------------|--|------------|---------|---------|---------|------------------------------|------------------------------|-------------|
| 2021.10.27 | 18896 | 5.7 | 22.0 | 0.76 | -- | 41.7 | -- | 0.788 |
| | 18466 | 5.6 | 25.0 | 0.79 | -- | 42.3 | -- | 0.781 |
| | 18770 | 5.7 | 25.1 | 0.81 | -- | 40.1 | -- | 0.753 |
| 均值 | 18711 | 5.7 | 24.0 | 0.79 | -- | 41.4 | -- | 0.775 |
| 标准值 | -- | -- | -- | -- | -- | 120 | -- | -- |
| 达标情况 | -- | -- | -- | -- | -- | 达标 | -- | -- |
| 备注 | 执行《大气污染物综合排放标准》（GB16297-1996）表 2 中的排放限值。 | | | | | | | |

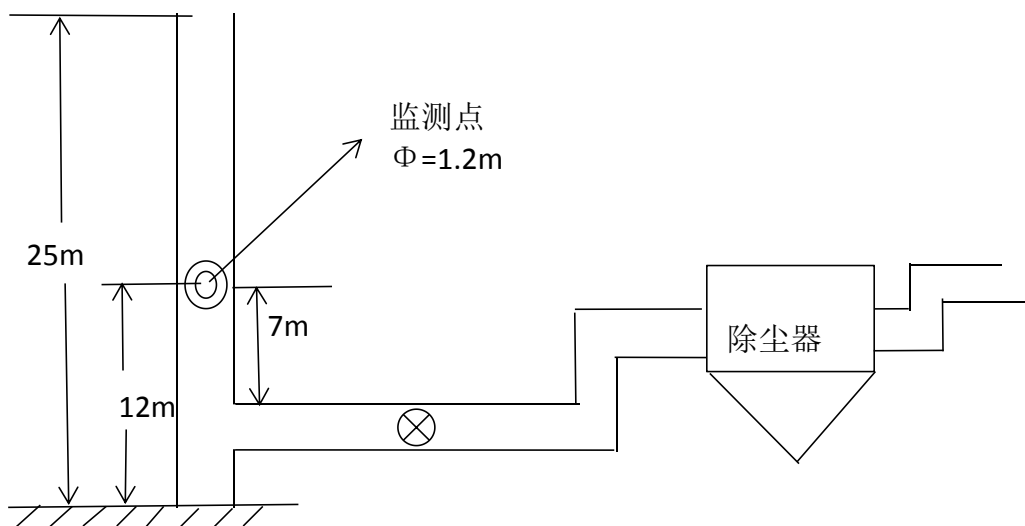


图 2 破碎除尘器出口监测点位示意图

表 5-3 2#转运站和原煤仓共用除尘器颗粒物监测结果表

| 监测日期 | 标态干排气量 (Nm ³ /h) | 烟气流速 (m/s) | 温度 (°C) | 含湿度 (%) | 含氧量 (%) | 实测排放浓度 (mg/Nm ³) | 折算排放浓度 (mg/Nm ³) | 排放速率 (kg/h) |
|------------|--|------------|---------|---------|---------|------------------------------|------------------------------|-------------|
| 2021.10.28 | 23464 | 10.06 | 25.1 | 0.8 | -- | 41.6 | -- | 0.976 |
| | 23910 | 10.23 | 24.2 | 0.9 | -- | 41.8 | -- | 1.00 |
| | 24668 | 10.52 | 23.0 | 1.0 | -- | 42.1 | -- | 1.04 |
| 均值 | 24014 | 10.27 | 24.1 | 0.9 | -- | 41.8 | -- | 1.00 |
| 标准值 | -- | -- | -- | -- | -- | 120 | -- | -- |
| 达标情况 | -- | -- | -- | -- | -- | 达标 | -- | -- |
| 备注 | 执行《大气污染物综合排放标准》（GB16297-1996）表 2 中的排放限值。 | | | | | | | |

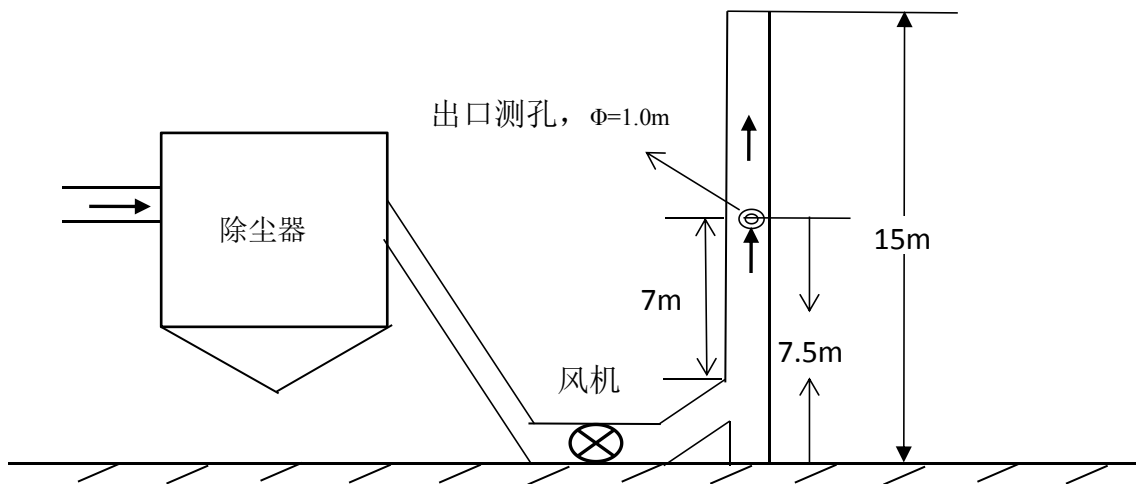


图 3 2#转运站和原煤仓共用除尘器出口监测点位示意图

表 5-4 锅炉烟囱汞及其化合物度监测结果表

| 监测日期 | 标态干排气量 (Nm ³ /h) | 烟气流速 (m/s) | 温度 (°C) | 含湿度 (%) | 含氧量 (%) | 实测排放浓度 (mg/Nm ³) | 折算排放浓度 (mg/Nm ³) |
|------------|--|------------|---------|---------|---------|------------------------------|------------------------------|
| 2021.10.27 | 479749 | 4.54 | 45.8 | 14.2 | 7.8 | 0.0081 | 0.0092 |
| | 467851 | 4.49 | 43.9 | 15.9 | 7.1 | 0.0084 | 0.0091 |
| | 439600 | 4.33 | 44.9 | 17.8 | 7.7 | 0.0083 | 0.0094 |
| 均值 | 462400 | 4.45 | 44.9 | 16.0 | 7.5 | 0.0083 | 0.0092 |
| 标准值 | -- | -- | -- | -- | -- | -- | 0.03 |
| 达标情况 | -- | -- | -- | -- | -- | -- | 达标 |
| 备注 | 1、基准含氧量为6%。 2、执行《燃煤电厂大气污染物排放标准》（DB14/1703-2019）排放限值 | | | | | | |

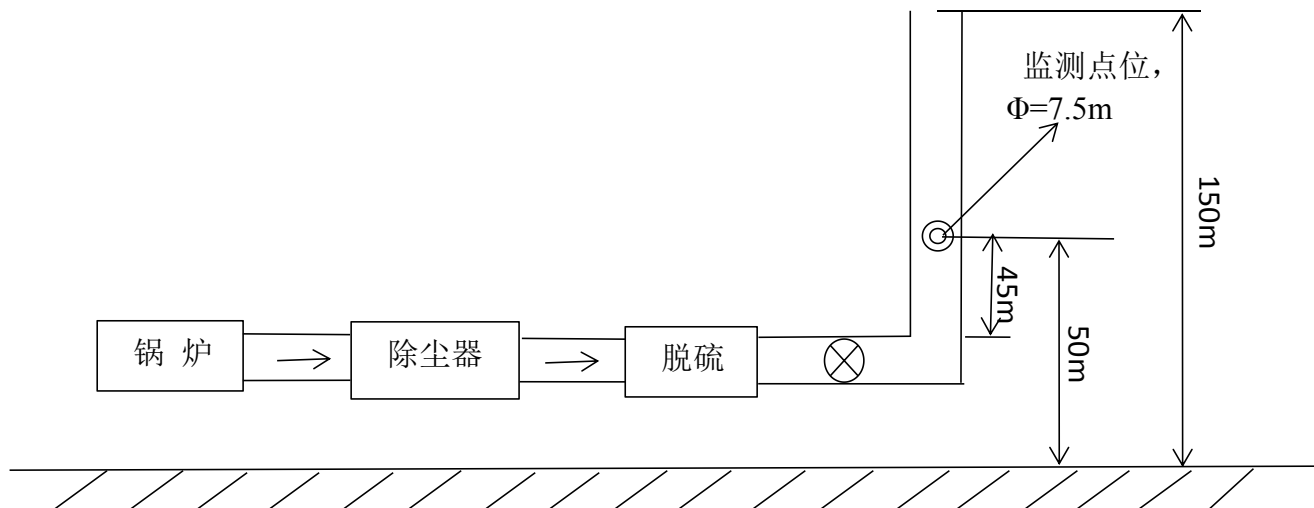


图 4 锅炉烟囱总排口

表 5-5 1#锅炉渣库顶除尘器颗粒物监测结果表

| 监测日期 | 标态干排气量 (Nm ³ /h) | 烟气流速 (m/s) | 温度 (°C) | 含湿度 (%) | 含氧量 (%) | 实测排放浓度 (mg/Nm ³) | 折算排放浓度 (mg/Nm ³) | 排放速率 (kg/h) |
|------------|--|------------|---------|---------|---------|------------------------------|------------------------------|-------------|
| 2021.10.28 | 3099 | 15.7 | 60.5 | 0.81 | -- | 37.0 | -- | 0.115 |
| | 2889 | 14.7 | 62.8 | 0.96 | -- | 39.9 | -- | 0.115 |
| | 2991 | 15.3 | 63.4 | 0.89 | -- | 39.6 | -- | 0.118 |
| 均值 | 2993 | 15.2 | 62.2 | 0.89 | -- | 38.8 | -- | 0.116 |
| 标准值 | -- | -- | -- | -- | -- | 120 | -- | -- |
| 达标情况 | -- | -- | -- | -- | -- | 达标 | -- | -- |
| 备注 | 执行《大气污染物综合排放标准》（GB16297-1996）表 2 中的排放限值。 | | | | | | | |

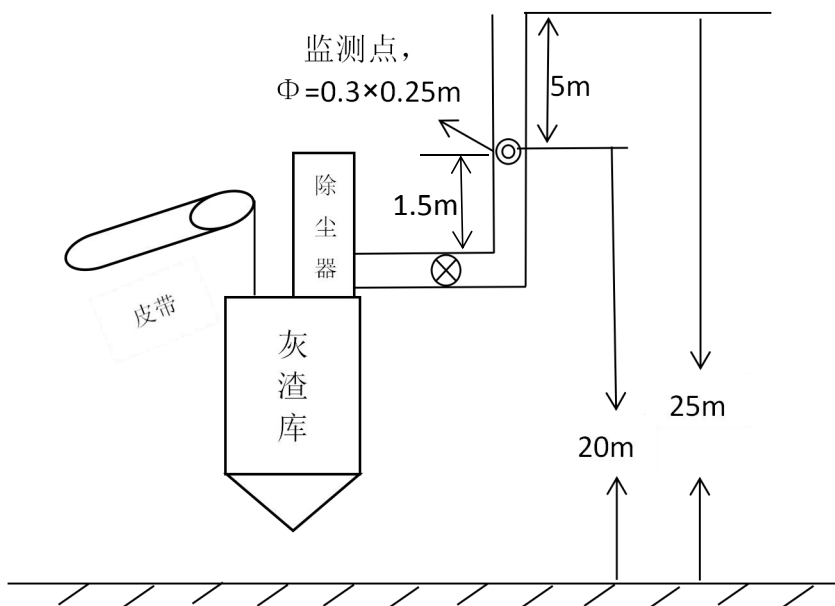


图 5 1#锅炉渣库顶除尘器监测点位示意图

表 5-6 2#锅炉渣库顶除尘器颗粒物监测结果表

| 监测日期 | 标态干排气量 (Nm ³ /h) | 烟气流速 (m/s) | 温度 (°C) | 湿度 (%) | 含氧量 (%) | 实测排放浓度 (mg/Nm ³) | 折算排放浓度 (mg/Nm ³) | 排放速率 (kg/h) |
|------------|--|------------|---------|--------|---------|------------------------------|------------------------------|-------------|
| 2021.10.28 | 2273 | 11.3 | 53.8 | 0.78 | -- | 37.3 | -- | 0.0848 |
| | 2167 | 10.8 | 54.3 | 0.83 | -- | 33.9 | -- | 0.0735 |
| | 2068 | 10.3 | 54.8 | 0.95 | -- | 35.1 | -- | 0.0726 |
| 均值 | 2169 | 10.8 | 54.3 | 0.85 | -- | 35.4 | -- | 0.0768 |
| 标准值 | -- | -- | -- | -- | -- | 120 | -- | -- |
| 达标情况 | -- | -- | -- | -- | -- | 达标 | -- | -- |
| 备注 | 执行《大气污染物综合排放标准》（GB16297-1996）表 2 中的排放限值。 | | | | | | | |

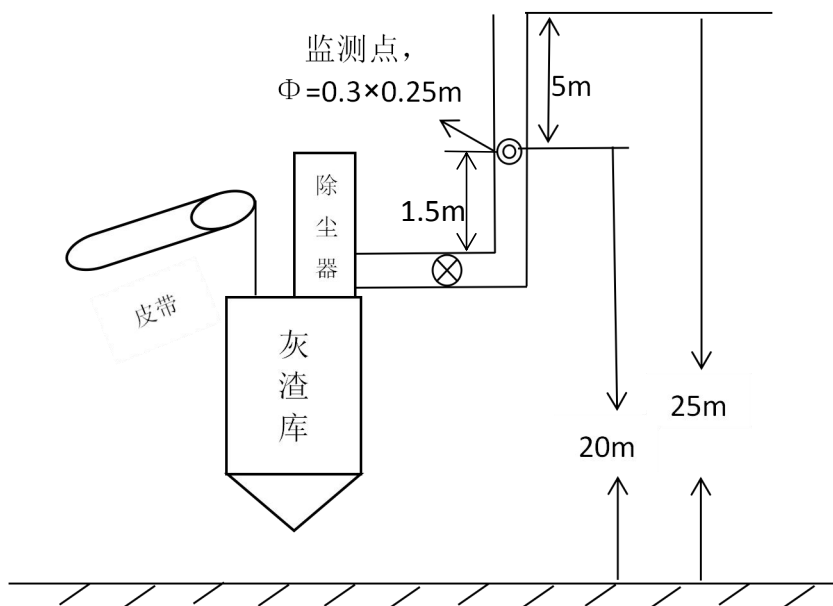


图 6 2#锅炉渣库顶除尘器监测点位示意图

表 5-7 生石灰粉仓除尘器颗粒物监测结果表

| 监测日期 | 标态干排气量 (Nm ³ /h) | 烟气 流速 (m/s) | 温度 (°C) | 含湿度 (%) | 含氧量 (%) | 实测排放 浓度 (mg/Nm ³) | 折算排放 浓度 (mg/Nm ³) | 排放速率 (kg/h) |
|------------|--|-------------------|------------|------------|------------|-------------------------------------|-------------------------------------|----------------|
| 2021.10.27 | 2114 | 11.16 | 18.5 | 1.2 | -- | 42.3 | -- | 0.0894 |
| | 2230 | 11.79 | 19.2 | 1.0 | -- | 36.7 | -- | 0.0818 |
| | 2222 | 11.76 | 20.0 | 0.9 | -- | 40.1 | -- | 0.0878 |
| 均值 | 2189 | 11.57 | 19.2 | 1.0 | -- | 39.7 | -- | 0.0869 |
| 标准值 | -- | -- | -- | -- | -- | 120 | -- | -- |
| 达标情况 | -- | -- | -- | -- | -- | 达标 | -- | -- |
| 备注 | 执行《大气污染物综合排放标准》（GB16297-1996）表 2 中的排放限值。 | | | | | | | |

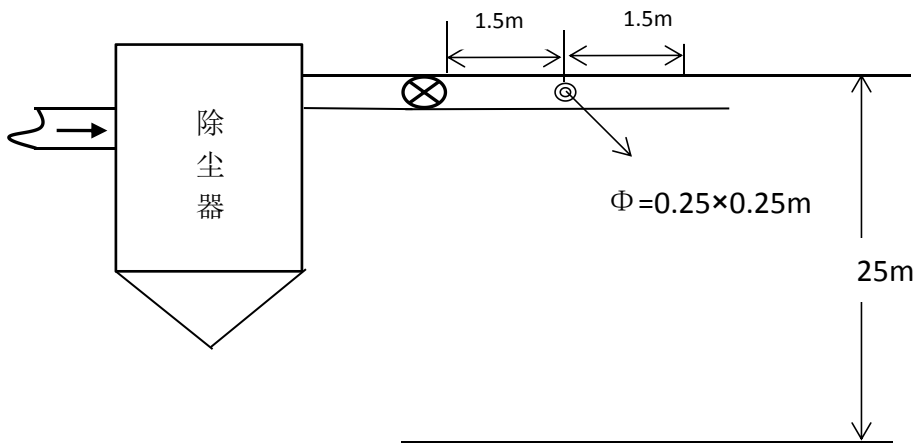


图 7 生石灰粉仓除尘器监测点位示意图

5.2 无组织废气监测期间气象条件见表 5-8，厂界无组织废气监测结果见表 5-9；

表5-8 厂界无组织废气监测期间气象条件

| 日期 | 监测点位 | 时间 | 气温 (°C) | 气压 (kPa) | 风速 (m/s) | 风向 | 天气状况 |
|------------|------|-------------|---------|----------|----------|----|------|
| 2021.10.27 | 1# | 09:40-10:40 | 7.4 | 90.70 | 1.1 | 西北 | 晴 |
| | 1# | 11:43-12:43 | 10.2 | 90.63 | 0.9 | 西北 | 晴 |
| | 1# | 13:45-14:45 | 14.0 | 90.59 | 1.0 | 西北 | 晴 |
| | 1# | 16:00-17:00 | 12.9 | 90.52 | 1.2 | 西北 | 晴 |
| | 2# | 09:45-10:45 | 7.7 | 90.55 | 1.1 | 西北 | 晴 |
| | 2# | 11:47-12:47 | 10.7 | 90.49 | 0.9 | 西北 | 晴 |
| | 2# | 13:49-14:49 | 13.8 | 90.44 | 1.0 | 西北 | 晴 |
| | 2# | 16:04-17:04 | 13.0 | 90.38 | 1.2 | 西北 | 晴 |
| | 3# | 09:47-10:47 | 8.2 | 90.70 | 1.1 | 西北 | 晴 |
| | 3# | 11:52-12:52 | 10.3 | 90.64 | 0.9 | 西北 | 晴 |
| | 3# | 13:55-14:55 | 13.2 | 90.59 | 1.0 | 西北 | 晴 |
| | 3# | 16:09-17:09 | 12.7 | 90.53 | 1.2 | 西北 | 晴 |
| | 4# | 09:50-10:50 | 7.8 | 90.69 | 1.1 | 西北 | 晴 |
| | 4# | 11:55-12:55 | 11.0 | 90.62 | 0.9 | 西北 | 晴 |
| | 4# | 13:58-14:58 | 13.7 | 90.58 | 1.0 | 西北 | 晴 |
| | 4# | 16:12-17:12 | 12.3 | 90.51 | 1.2 | 西北 | 晴 |
| | 5# | 09:51-10:51 | 8.0 | 90.68 | 1.1 | 西北 | 晴 |
| | 5# | 11:54-12:54 | 10.9 | 90.62 | 0.9 | 西北 | 晴 |
| | 5# | 13:55-14:55 | 13.5 | 90.57 | 1.0 | 西北 | 晴 |
| | 5# | 16:10-17:10 | 12.3 | 90.50 | 1.2 | 西北 | 晴 |

表 5-9 厂界无组织废气监测结果一览表

| 监测日期 | 监测频次 | TSP 监测结果 mg/m ³ | | | | |
|------------|------|---|-------|-------|-------|-------|
| | | 1# | 2# | 3# | 4# | 5# |
| 2021.10.27 | 1 | 0.167 | 0.469 | 0.703 | 0.653 | 0.469 |
| | 2 | 0.117 | 0.519 | 0.736 | 0.687 | 0.536 |
| | 3 | 0.150 | 0.486 | 0.803 | 0.720 | 0.569 |
| | 4 | 0.134 | 0.435 | 0.786 | 0.753 | 0.419 |
| 扣除参照点后最高值 | | --- | 0.402 | 0.653 | 0.619 | 0.419 |
| 最高值 | | 0.653 | | | | |
| 标准限值 | | 1.0 | | | | |
| 达标情况 | | 达标 | | | | |
| 最高值气象条件 | | 气温 13.2°C、气压 90.59KPa、风速 1.0m/s、风向：西北 | | | | |
| 备注 | | 执行《大气污染物综合排放标准》（GB16297-1996）表 2 中的排放限值 | | | | |

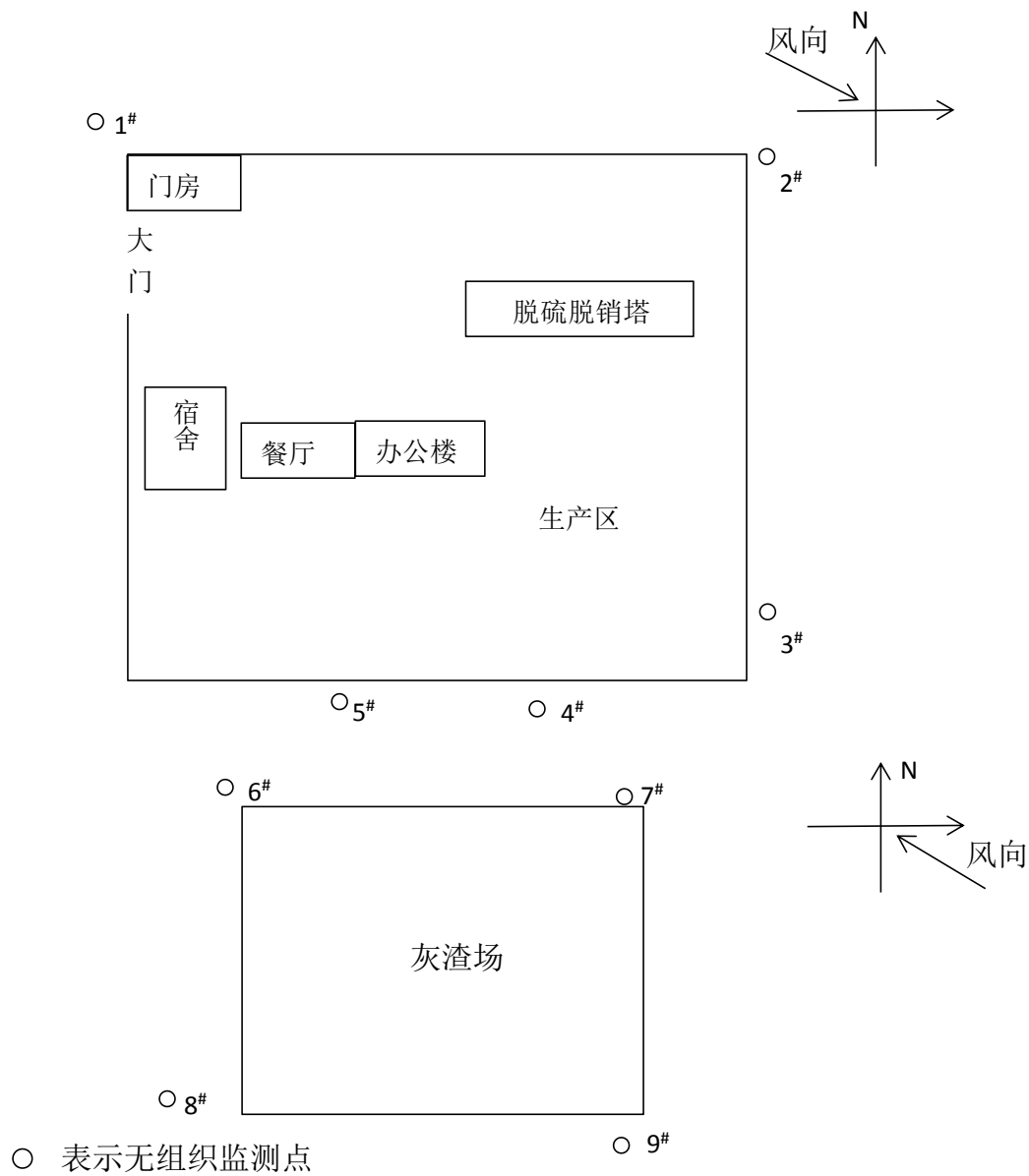
5.2 灰渣场无组织废气监测期间气象条件见表 5-10，灰渣场无组织废气监测结果见表 5-11

表5-10 灰渣场无组织废气监测期间气象条件

| 日期 | 监测点位 | 时间 | 气温 (°C) | 气压 (kPa) | 风速 (m/s) | 风向 | 天气状况 |
|------------|------|-------------|---------|----------|----------|----|------|
| 2021.10.28 | 6# | 09:35-10:35 | 10.3 | 90.57 | 1.1 | 东南 | 晴 |
| | 6# | 11:37-12:37 | 12.4 | 90.44 | 1.1 | 东南 | 晴 |
| | 6# | 13:37-14:37 | 13.7 | 90.43 | 1.2 | 东南 | 晴 |
| | 6# | 15:59-16:59 | 14.0 | 90.31 | 1.2 | 东南 | 晴 |
| | 7# | 09:33-10:33 | 10.2 | 90.56 | 1.1 | 东南 | 晴 |
| | 7# | 11:35-12:35 | 12.2 | 90.48 | 1.1 | 东南 | 晴 |
| | 7# | 13:35-14:35 | 13.4 | 90.42 | 1.2 | 东南 | 晴 |
| | 7# | 15:57-16:57 | 13.8 | 90.30 | 1.2 | 东南 | 晴 |
| | 8# | 09:31-10:31 | 10.0 | 90.55 | 1.1 | 东南 | 晴 |
| | 8# | 11:34-12:34 | 12.1 | 90.47 | 1.1 | 东南 | 晴 |
| | 8# | 13:34-14:34 | 13.6 | 90.41 | 1.2 | 东南 | 晴 |
| | 8# | 15:56-16:56 | 14.0 | 90.28 | 1.2 | 东南 | 晴 |
| | 9# | 09:36-10:36 | 10.4 | 90.46 | 1.1 | 东南 | 晴 |
| | 9# | 11:38-12:38 | 12.3 | 90.38 | 1.1 | 东南 | 晴 |
| | 9# | 13:39-14:39 | 13.5 | 90.32 | 1.2 | 东南 | 晴 |
| | 9# | 16:00-17:00 | 13.8 | 90.19 | 1.2 | 东南 | 晴 |

表 5-11 灰渣场无组织废气监测结果一览表

| 监测日期 | 监测频次 | TSP 监测结果 mg/m ³ | | | |
|------------|------|---|-------|-------|-------|
| | | 6# | 7# | 8# | 9# |
| 2021.10.28 | 1 | 0.452 | 0.771 | 0.804 | 0.787 |
| | 2 | 0.435 | 0.787 | 0.804 | 0.820 |
| | 3 | 0.469 | 0.804 | 0.821 | 0.804 |
| | 4 | 0.452 | 0.821 | 0.804 | 0.787 |
| 最高值 | | 0.821 | | | |
| 标准限值 | | 1.0 | | | |
| 达标情况 | | 达标 | | | |
| 最高值气象条件 | | 气温 13.8°C、气压 90.30KPa、风 1.2m/s、风向：东南 | | | |
| 备注 | | 执行《大气污染物综合排放标准》（GB16297-1996）表 2 中的排放限值 | | | |

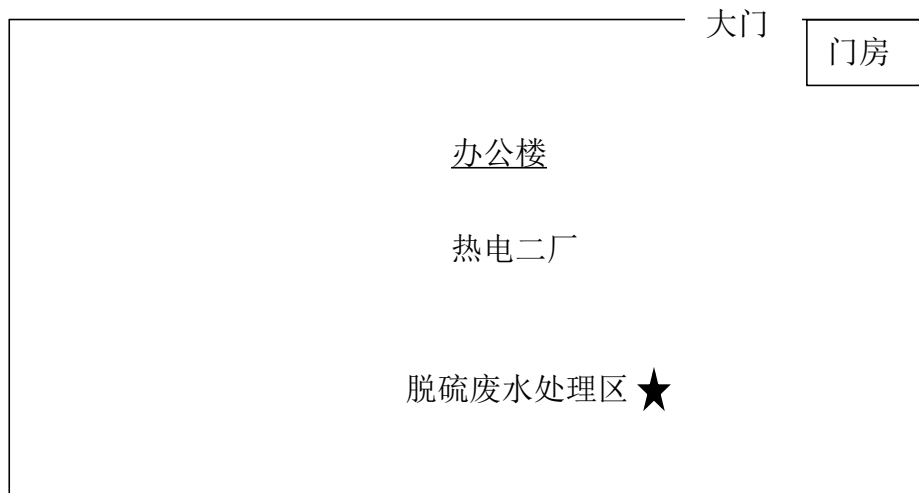


无组织监测点位图

5.3 废水监测结果

表 5-12 脱硫废水监测结果表

| 监测日期 | 监测频次 | 监测结果 | | | | | |
|------------|------|---|--------------|--------------|--------------|--------------|---------------------------|
| | | pH | 总汞 (ug/L) | 总镉 (mg/L) | 总砷 (ug/L) | 总铅 (mg/L) | 流量 (m ³ /h) |
| 2021.10.28 | 1 | 6.7 | 0.06 | 0.040 | 0.3L | 0.22 | 1.68 |
| | 2 | 6.7 | 0.05 | 0.038 | 0.3L | 0.25 | |
| | 3 | 6.6 | 0.06 | 0.042 | 0.3L | 0.20 | |
| 平均值 | | 6.7 | 0.06 | 0.040 | 0.3L | 0.22 | |
| 标准值 | | 6~9 | 50 | 0.1 | 500 | 1.0 | --- |
| 备注 | | 1、参考《火电厂石灰石-石膏湿法脱硫废水水质控制指标》（DL/T997-2006）表 2 中的排放限值； 2、低于检出限浓度，以“检出限 L”表示； 3、流量为调查流量。 | | | | | |



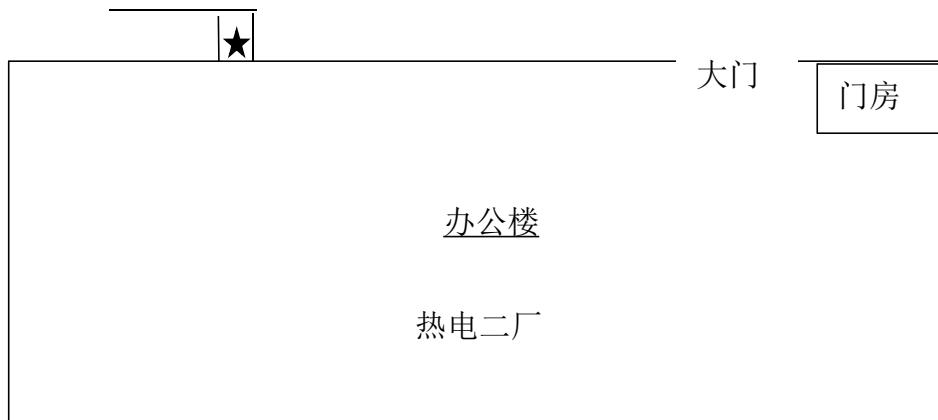
★ 表示脱硫废水采样点位

脱硫废水监测点位图

表 5-13 厂区总排口废水监测结果表

| 监测日期 | 监测频次 | pH | COD _{cr} (mg/L) | 氨氮 (mg/L) | 悬浮物 (mg/L) | 总磷 (mg/L) | 氟化物 (mg/L) |
|------------|--|---------------|-----------------------------|---------------|---------------|---------------------------|---------------|
| 2021.10.27 | 1 | 8.6 | 16 | 0.266 | 6 | 0.22 | 0.75 |
| | 2 | 8.7 | 17 | 0.252 | 7 | 0.19 | 0.73 |
| | 3 | 8.6 | 14 | 0.239 | 7 | 0.20 | 0.74 |
| | 平均值 | 8.6 | 16 | 0.252 | 7 | 0.20 | 0.74 |
| | 标准值 | 6-9 | 40 | 2.0 | 150 | 0.4 | 10 |
| | 达标情况 | 达标 | 达标 | 达标 | 达标 | 达标 | 达标 |
| | 监测频次 | 全盐量 (mg/L) | 硫化物 (mg/L) | 挥发酚 (mg/L) | 石油类 (mg/L) | 流量 (m ³ /h) | --- |
| | 1 | 412 | 0.012 | 0.08 | 0.51 | 18.3 | --- |
| | 2 | 388 | 0.009 | 0.07 | 0.47 | | --- |
| | 3 | 402 | 0.010 | 0.09 | 0.50 | | --- |
| | 平均值 | 401 | 0.010 | 0.08 | 0.49 | | --- |
| | 标准值 | 1600 | 1.0 | 0.5 | 10 | --- | --- |
| | 达标情况 | 达标 | 达标 | 达标 | 达标 | --- | --- |
| 备注 | 1、COD _{cr} 、氨氮、总磷、全盐量执行《污水综合排放标准》（DB14/1928-2019）表 3 的排放限值，其余执行《污水综合排放标准》（GB8978-1996）表 4 中的二级标准； 2、流量为调查流量。 | | | | | | |

厂区总排口



★表示厂区总排口废水采样点位

厂区总排口废水监测点位图