

# 检测报告

# TEST REPORT

报告编号 REPORT NO.: 碧霄字-ZH[2021]<sub>Nov.</sub>第 180 号

委托单位名称

APPLICANT 山西大土河焦化有限责任公司热电一厂

项目名称

PROJECT 山西大土河焦化有限责任公司热电一厂

DESCRIPTION 2021 年自行监测（十一月份月测）

山西碧霄环境监测有限公司

Shanxi Bixiao Environmental Technology Limited Company

2021.11.30

## 声 明

1、委托单位在委托前应说明检测（检验、监测）的目的，并需在委托书中说明，并由我公司按规范采样、监测。

2、本报告检测结果仅对委托单位本次监测负责；由委托单位自行采样送检的样品，只对送检样品负责，不对样品来源负责。

3、报告无本公司公章、骑缝章及 CMA 章无效。

4、报告出具的数据涂改无效，无审核、审定签字无效。

5、对检测（检验、监测）报告若有异议，应于收到报告之日起十五日内向我公司提出，逾期不予受理。无法保存复检的样品不受理申诉。

6、本报告未经同意不得用于广告宣传、不得部分复制；本报告仅对本次检测（检验、监测）结果负责。

**项 目 名 称：**山西大土河焦化有限责任公司热电一厂

2021 年自行监测（十一月份月测）

**承 担 单 位：**山西碧霄环境监测有限公司

**项 目 负 责 人：**王小明

**报 告 编 制 人：**郝朝晖

**检 测 人 员：**

|          |      |           |           |           |           |
|----------|------|-----------|-----------|-----------|-----------|
| 分析<br>人员 | 姓名   | 刘义        | 于辉霞       | 樊若杰       | 成娟娟       |
|          | 上岗证号 | SXBX21070 | SXBX18017 | SXBX19045 | SXBX18019 |
|          | 姓名   | 高治中       | 成明明       | 王晓华       | 高瑞        |
|          | 上岗证号 | SXBX20054 | SXBX21064 | SXBX18023 | SXBX20059 |
|          | 姓名   | 李佳峰       | 王文盛       | 杨艳艳       | ---       |
|          | 上岗证号 | SXBX18026 | SXBX20057 | SXBX21071 | ---       |
| 采样<br>人员 | 姓名   | 李要要       | 曹伟        | 康生生       | 王小明       |
|          | 上岗证号 | SXBX18040 | SXBX21065 | SXBX18015 | SXBX18037 |
|          | 姓名   | 高明        | 刘凯翔       | 刘晟        | 刘磊磊       |
|          | 上岗证号 | SXBX20061 | SXBX21067 | SXBX21063 | SXBX18039 |
|          | 姓名   | 王飞        | 高永权       |           |           |
|          | 上岗证号 | SXBX18024 | SXBX21066 |           |           |

**审核、审定人员：**

|      |       |
|------|-------|
| 审核人： | 审核日期： |
| 审定人： | 审定日期： |

**邮 编：**033000

**电 话：**18003584318

**单位名称：**山西碧霄环境监测有限公司

**单位地址：**吕梁市离石区滨河北东路 569 号

## 目录

|                |    |
|----------------|----|
| 前言.....        | 5  |
| 1、监测内容.....    | 5  |
| 2、分析项目及方法..... | 6  |
| 3、监测期间工况.....  | 7  |
| 4、监测质量保证.....  | 7  |
| 5、监测结果.....    | 12 |

## 前言

受山西大土河焦化有限责任公司热电一厂委托，山西碧霄环境监测有限公司根据“山西大土河焦化有限责任公司热电一厂 2021 年自行监测方案”中的相关要求，于 2021 年 11 月 27 日对山西大土河焦化有限责任公司热电一厂自行监测项目进行了现场监测，现依据监测结果编制检测报告如下：

## 1、监测内容

表 1-1 监测点位、项目、频次一览表

| 污染源   | 监测点位                       | 监测项目   | 监测频次             | 监测要求              |
|-------|----------------------------|--|------------------|-------------------|
| 废气有组织 | 振动筛除尘器                     | 颗粒物  | 监测 1 天，<br>3 次/天 | 主体工程生产正常，环保设施运行稳定 |
|       | 输煤系统 II 段机尾到破碎车间口          | 颗粒物  |                  |                   |
|       | 输煤系统 II 段机头到 III 段落煤口      | 颗粒物  |                  |                   |
|       | 石灰粉仓除尘器                    | 颗粒物  |                  |                   |
|       | 渣仓除尘器                      | 颗粒物  |                  |                   |
|       | 锅炉烟囱                       | 汞及其化合物   |                  |                   |
| 无组织   | 厂界外上风向设 1 个参照点，下风向设 4 个监测点 | TSP  | 监测 1 天，<br>4 次/天 |                   |
| 废水    | 脱硫废水                       | pH、总汞、总镉、总砷、总铅、流量  | 监测 1 天，<br>3 次/天 |                   |
|       | 厂区废水总排口                    | pH、COD <sub>cr</sub> 、氨氮、悬浮物、总磷、氟化物、硫化物、挥发酚、全盐量、石油类、流量             |                  |                   |
| 地下水   | 1#项目厂址、2#潘家沟、3#大土河水井       | pH、总硬度、硫酸盐、氨氮、亚硝酸盐氮、硝酸盐氮、氯化物、镉、汞、砷、耗氧量、挥发酚类、氰化物、氟化物、细菌总数、总大肠菌群、硫化物 | 监测 1 天，<br>1 次/天 |                   |

## 2、分析项目及方法

表 2-1

分析项目及方法

| 类别    | 项目                | 分析方法                | 方法检出限或仪器最低检出限           | 方法来源                 |
|-------|-------------------|---------------------|-------------------------|----------------------|
| 废气    | 颗粒物               | 重量法                 | ---                     | GB/T 16157-1996      |
|       | 汞及其化合物            | 冷原子吸收分光光度法          | 0.0025mg/m <sup>3</sup> | HJ543-2009           |
| 无组织   | TSP               | 重量法                 | 0.001mg/m <sup>3</sup>  | GB/T15432-1995       |
| 废水    | pH                | 电极法                 | ---                     | HJ1147-2020          |
|       | 总汞                | 原子荧光法               | 0.04ug/L                | HJ694-2014           |
|       | 总砷                |                     | 0.3ug/L                 |                      |
|       | 总铅                | 原子吸收分光光度法           | 0.01mg/L                | GB7475-87            |
|       | 总镉                |                     | 0.001mg/L               |                      |
|       | COD <sub>cr</sub> | 重铬酸盐法               | 4 mg/L                  | HJ 828-2017          |
|       | 氨氮                | 纳氏试剂分光光度法           | 0.025 mg/L              | HJ 535-2009          |
|       | 悬浮物               | 重量法                 | ---                     | GB 11901-1989        |
|       | 总磷                | 钼酸铵分光光度法            | 0.01mg/L                | GB 11893-89          |
|       | 氟化物               | 离子选择电极法             | 0.05mg/L                | GB7484-1987          |
|       | 硫化物               | 亚基甲蓝分光光度法           | 0.005 mg/L              | GB/T 16489-1996      |
|       | 挥发酚               | 4-氨基安替比林分光光度法       | 0.01mg/L                | HJ503-2009           |
|       | 全盐量               | 重量法                 | ---                     | HJ/T 51-1999         |
|       | 石油类               | 红外分光光度法             | 0.06mg/L                | HJ637-2018           |
|       | 地下水               | pH                  | 电极法                     | ---                  |
| 总硬度   |                   | 乙二胺四乙酸二钠滴定法         | 1.0mg/L                 | GB/T5750.4-2006 7.1  |
| 硫酸盐   |                   | 离子色谱法               | 0.75mg/L                | GB/T5750.5-2006 1.2  |
| 氨氮    |                   | 纳氏试剂分光光度法           | 0.02mg/L                | GB/T5750.5-2006 9.1  |
| 亚硝酸盐氮 |                   | 重氮偶合分光光度法           | 0.001mg/L               | GB/T5750.5-2006 10.1 |
| 硝酸盐氮  |                   | 离子色谱法               | 0.15mg/L                | GB/T5750.5-2006 5.3  |
| 氯化物   |                   | 离子色谱法               | 0.15mg/L                | GB/T5750.5-2006 2.2  |
| 镉     |                   | 无火焰原子吸收分光光度法        | 0.5μg/L                 | GB/T5750.6-2006 9.1  |
| 汞     |                   | 原子荧光法               | 0.1μg/L                 | GB/T5750.6-2006 8.1  |
| 砷     |                   | 氢化物原子荧光法            | 1.0μg/L                 | GB/T5750.6-2006 6.1  |
| 耗氧量   |                   | 酸性高锰酸钾滴定法           | 0.05mg/L                | GB/T5750.7-2006 1.1  |
| 挥发酚类  |                   | 4-氨基安替比林三氯甲烷萃取分光光度法 | 0.002mg/L               | GB/T5750.4-2006 9.1  |
| 氰化物   |                   | 异烟酸-吡啶酮分光光度法        | 0.002mg/L               | GB/T5750.5-2006 4.1  |
| 氟化物   |                   | 离子色谱法               | 0.1mg/L                 | GB/T5750.5-2006 3.2  |
| 细菌总数  |                   | 平皿计数法               | ---                     | GB/T5750.12-2006 1.1 |
| 总大肠菌群 |                   | 多管发酵法               | 2MPN/100ml              | GB/T5750.12-2006 2.1 |
| 硫化物   |                   | N,N 二乙基对苯二胺分光光度法    | 0.02mg/L                | GB/T5750.5-2006 6.1  |

### 3、监测期间工况

表 3-1 监测期间生产工况一览表

| 监测日期             | 设计生产能力<br>(度/d) | 实际生产能力<br>(度/d) | 运行负荷<br>(%) |
|------------------|-----------------|-----------------|-------------|
| 2021 年 11 月 27 日 | 576000          | 369600          | 64          |
| 备注               | 该企业年运行时间为 365 天 |                 |             |

### 4、监测质量保证

为确保本次监测数据准确、可靠，剪表性强，依据《固定污染源排气中颗粒物测定与气态污染物采样方法》(GB/T16157-1996)、《固定源废气监测技术规范》(HJ/T397-2007)、《大气污染物无组织排放监测技术导则》(HJ/T55-2000)、《污水监测技术规范》(HJ91.1-2019)及《地下水环境监测技术规范》(HJ164-2020)中的有关规定，我对监测全程序进行质量控制：

- (1) 监测人员全部持证上岗，见第 3 页；
- (2) 监测所用仪器全部经质检部门检定合格且在有效期内，见表 4-1；
- (3) 监测前后对采样器进行流量校准并做记录；见表 4-2；
- (4) 固定污染源监测时，颗粒物称量前后称取标准滤筒两个；对锅炉烟囱的汞及其化合物加采一个全程序空白样品。见表 4-3；
- (5) 在污水监测中，现场采样时，随机对脱硫废水的总汞加采现场平行样品；随机对厂区废水总排口的挥发酚加采全程序空白样品；对氟化物进行标准样品测试，见表 4-4；
- (6) 在地下水监测中，随机对某个点的硫酸盐、氨氮加采现场平行样品；随机对某个点的氰化物、砷加采全程序空白样品；对亚硝酸盐氮进行加标回收测试，见表 4-4；

(7) 在无组织监测中,对厂界的颗粒物称量前后称取标准滤膜两张;  
见表4-3;

(8) 根据上报质控数据对监测数据进行了“三校、三审”。

**表 4-1 监测分析使用仪器一览表**

| 类别       | 序号 | 仪器名称         | 监测因子          | 仪器型号      | 内部编号                 | 仪器技术指标 (量程)               | 检定/校准有效    | 检定/校准部门        |
|----------|----|--------------|---------------|-----------|----------------------|---------------------------|------------|----------------|
| 有组织废气    | 1  | 万分之一天平       | 颗粒物           | AUY120    | BX-16-01             | 0.0001-120g               | 2022.3.3   | 吕梁市质量技术监督检验测试所 |
|          | 2  | 自动烟尘烟气综合测试仪  | 颗粒物           | ZR-3260D  | BX-42-02             | 烟尘: 0-100L/min            | 2021.12.23 | 山西省计量科学研究院     |
|          | 3  | 自动烟尘烟气综合测试仪  | 颗粒物           | ZR-3260   | BX-41-02             | 烟尘: 0-110L/min            |            |                |
|          | 4  | 自动烟尘综合测试仪    | 颗粒物、汞及其化合物    | LB-70C    | BX-69-02             | 烟尘: 5-60L/min             |            |                |
|          | 5  | 双路烟气采样器      | 汞及其化合物        | ZR-3710   | BX-64-02             | 0.2-1.5L/min              |            |                |
|          | 6  | 冷原子吸收测汞仪     |               | JKG-205   | BX-73-01             | 0.01μg/L-100μg/L          |            |                |
| 无组织废气    | 7  | 万分之一天平       | TSP           | AUY120    | BX-16-01             | 0.0001-120g               |            |                |
|          | 8  | 环境空气颗粒物综合采样器 |               | ZR-3922   | BX-88-04             | (60-130) L/min            |            |                |
|          |    |              |               |           | BX-88-01             |                           |            |                |
|          |    |              |               |           | BX-88-10             |                           |            |                |
|          |    |              |               |           | BX-88-08             |                           |            |                |
|          |    |              |               |           | BX-88-09             |                           |            |                |
| BX-88-07 |    |              |               |           |                      |                           |            |                |
| 废水       | 9  | 便携式多参数分析仪    | PH            | DZB-712   | BX-97-04<br>BX-97-05 | (0-14.00) pH              | 2022.6.6   | 北京市计量检测科学研究院   |
|          | 10 | 原子吸收分光光度计    | 总铅、总镉         | AA-7020   | BX-06-01             | 波长 190-900nm              | 2022.3.5   | 吕梁市质量技术监督检验测试所 |
|          | 11 | 原子荧光光度计      | 总汞、总砷         | AFS-933   | BX-07-01             | 0-10ug/L<br>0-60ug/L      | 2022.3.3   |                |
|          | 12 | 可见分光光度计      | 氨氮、总磷、硫化物、挥发酚 | 721       | BX-13-01<br>BX-13-03 | 340nm-900nm               |            |                |
|          | 13 | 精密氟度计        | 氟化物           | SX380F-2  | BX-08-01             | 19.00μg/L~1.900g/L        | 2021.12.23 | 山西省计量科学研究院     |
|          | 14 | 红外测油仪        | 石油类           | F2000- II | BX-10-01             | 2400-3400cm <sup>-1</sup> |            |                |
|          | 15 | 万分之一天平       | 悬浮物、全盐量       | AUY120    | BX-16-01             | 0.0001-120g               | 2022.3.3   | 吕梁市质量技术监督检验测试所 |



续表 4-1 监测分析使用仪器一览表

| 类别  | 序号        | 仪器名称       | 监测因子                 | 仪器型号                 | 内部编号      | 仪器技术指标（量程）   | 检定/校准有效期 | 检定/校准部门        |
|-----|-----------|------------|----------------------|----------------------|-----------|--------------|----------|----------------|
| 地下水 | 1         | 万分之一天平     | 溶解性总固体               | AUY120               | BX-16-01  | 0.0001-120g  | 2022.3.3 | 吕梁市质量技术监督检验测试所 |
|     | 2         | pH 计       | pH                   | PHS-3C               | BX-01-01  | (0-14.00) pH | 2022.3.3 |                |
|     | 3         | 可见分光光度计    | 硫化物、亚硝酸盐氮、挥发酚、氰化物、氨氮 | 721                  | BX-13-01  | 340nm-900nm  | 2022.3.3 |                |
|     |           |            |                      |                      | BX-13-03  |              |          |                |
|     | 4         | 离子色谱仪      | 氟化物、氯化物、硝酸盐、硫酸盐      | ICS-90               | BX-09-03  | 0-1000us     | 2023.3.3 |                |
|     | 5         | 双道原子荧光光度计  | 汞                    | AFS-933              | BX-07-01  | 0-10ug/L     | 2022.3.3 |                |
|     |           |            | 砷                    |                      |           | 0-60ug/L     |          |                |
| 6   | 电热恒温培养箱   | 菌落总数、总大肠菌群 | DH500A 型             | BX-23-01<br>BX-23-02 | 室温+5℃~65℃ | 2022.3.3     |          |                |
| 7   | 原子吸收分光光度计 | 镉          | AA-7020              | BX-06-01             | 190-900nm | 2022.3.5     |          |                |

表 4-2 废气监测仪器校准结果一览表

| 监测日期       | 污染源   | 仪器名称及型号                 | 校准因子 | 仪器编号     | 测试前校准值     | 测试后校准值     | 标准数值及允差     | 校准结果 |
|------------|-------|-------------------------|------|----------|------------|------------|-------------|------|
| 2021.11.27 | 有组织废气 | 双路烟气采样器 ZR-3710         | 流量   | BX-64-02 | 0.307L/min | 0.305L/min | 0.3L/min±5% | 合格   |
|            |       | 低浓度自动烟尘烟气综合测试仪 ZR-3260D |      | BX-42-02 | 20.21L/min | 20.29L/min | 20L/min±5%  | 合格   |
|            |       |                         |      |          | 30.43L/min | 29.66L/min | 30L/min±5%  | 合格   |
|            |       |                         |      |          | 49.17L/min | 50.64L/min | 50L/min±5%  | 合格   |
|            |       | 自动烟尘烟气综合测试仪 ZR-3260     | 流量   | BX-41-02 | 20.32L/min | 19.14L/min | 20L/min±5%  | 合格   |
|            |       |                         |      |          | 29.85L/min | 30.17L/min | 30L/min±5%  | 合格   |
|            |       |                         |      |          | 50.42L/min | 49.98L/min | 50L/min±5%  | 合格   |
|            |       | 自动烟尘综合测试仪 LB-70C        | 流量   | BX-69-02 | 20.13L/min | 19.88L/min | 20L/min±5%  | 合格   |
|            |       |                         |      |          | 29.79L/min | 30.45L/min | 30L/min±5%  | 合格   |
|            |       |                         |      |          | 50.39L/min | 49.66L/min | 50L/min±5%  | 合格   |

续表 4-2

废气监测仪器校准结果一览表

| 监测日期       | 污染源   | 仪器名称及型号              | 校准因子 | 仪器编号     | 测试前校准值      | 测试后校准值      | 标准数值及允差     | 校准结果 |
|------------|-------|----------------------|------|----------|-------------|-------------|-------------|------|
| 2021.11.27 | 无组织废气 | 环境空气颗粒物综合采样器 ZR-3922 | 流量   | BX-88-04 | 99.57L/min  | 99.12L/min  | 100L/min±5% | 合格   |
|            |       |                      |      | BX-88-01 | 102.04L/min | 101.54L/min | 100L/min±5% | 合格   |
|            |       |                      |      | BX-88-10 | 99.42L/min  | 98.33L/min  | 100L/min±5% | 合格   |
|            |       |                      |      | BX-88-08 | 98.14L/min  | 97.63L/min  | 100L/min±5% | 合格   |
|            |       |                      |      | BX-88-09 | 102.81L/min | 102.01L/min | 100L/min±5% | 合格   |
|            |       |                      |      | BX-88-07 | 99.83L/min  | 99.73L/min  | 100L/min±5% | 合格   |

表 4-3

废气污染源监测质量控制数据一览表

| 监测项目 | 样品编号     | 采样前重量 (g) | 采样后重量 (g) | 允许偏差 (g) | 检查结论 |
|------|----------|-----------|-----------|----------|------|
| TSP  | 标准滤膜 9#  | 0.4002    | 0.4006    | ≤±0.0005 | 合格   |
| TSP  | 标准滤膜 10# | 0.4224    | 0.4227    | ≤±0.0005 | 合格   |
| 颗粒物  | 标准滤筒 2#  | 1.0283    | 1.0286    | ≤±0.0005 | 合格   |
| 颗粒物  | 标准滤筒 3#  | 0.9812    | 0.9814    | ≤±0.0005 | 合格   |

续表 4-3

废气污染源监测质量控制数据一览表

| 监测项目   | 样品编号  | 现场空白                  |
|--------|---|-----------------------|
|        |   | 测定值 mg/m <sup>3</sup> |
| 汞及其化合物 | QF-21-11-27-25-E-6-4                                | ND                    |
| 备注     | 低于检出限浓度，以“ND”报出；汞及其化合物的检出限为 0.0025mg/m <sup>3</sup> |                       |

表 4-4

污染源监测质量控制数据一览表

| 监测项目  | 样品编号                 | 平行双样            |       |           | 标准样品     |                     | 现场空白<br>测定值    | 加标回收   |               |                  |                 |
|-------|----------------------|-----------------|-------|-----------|----------|---------------------|----------------|--------|---------------|------------------|-----------------|
|       |                      | 测定结果            | 相对偏差% | 相对偏差质控指标% | 测定结果     | 真值                  |                | 中间溶液浓度 | 加标体积<br>定容体积  | 加标前测定值<br>加标后测定值 | 加标回收率%<br>容许范围% |
| 氰化物   | DX-21-11-27-25-E-3-3 | ---             | ---   | ---       | ---      | ---                 | 0.002Lmg/L     | ---    | ---           | ---              | ---             |
| 砷     | DX-21-11-27-25-E-3-3 | ---             | ---   | ---       | ---      | ---                 | 1.0L $\mu$ g/L | ---    | ---           | ---              | ---             |
| 硫酸盐   | DX-21-11-27-25-E-2-1 | 95.6mg/L        | 0.36  | $\leq 10$ | ---      | ---                 | ---            | ---    | ---           | ---              | ---             |
|       | DX-21-11-27-25-E-2-2 | 96.3mg/L        |       |           | ---      | ---                 | ---            | ---    | ---           | ---              | ---             |
| 氨氮    | DX-21-11-27-25-E-2-1 | 0.02mg/L        | 0     | $\leq 15$ | ---      | ---                 | ---            | ---    | ---           | ---              | ---             |
|       | DX-21-11-27-25-E-2-2 | 0.02mg/L        |       |           | ---      | ---                 | ---            | ---    | ---           | ---              | ---             |
| 亚硝酸盐氮 | DX-21-11-27-25-E-2-1 | ---             | ---   | ---       | ---      | ---                 | 1<br>mg/L      | 0.1mL  | 0.055 $\mu$ g | 89.0             |                 |
|       | DX-21-11-27-25-E-2-3 | ---             | ---   | ---       | ---      | ---                 |                | 50mL   | 0.144 $\mu$ g | 85-115           |                 |
| 氟化物   | 21-G-40              | ---             | ---   | ---       | 1.89mg/L | 1.91 $\pm$ 0.16mg/L | ---            | ---    | ---           | ---              |                 |
| 总汞    | WS-21-11-27-25-E-2-1 | 0.04L $\mu$ g/L | 0     | $\leq 30$ | ---      | ---                 | ---            | ---    | ---           | ---              |                 |
|       | WS-21-11-27-25-E-2-4 | 0.04L $\mu$ g/L |       |           | ---      | ---                 | ---            | ---    | ---           |                  |                 |
| 挥发酚   | WS-21-11-27-25-E-1-5 | ---             | ---   | ---       | ---      | ---                 | 0.01Lmg/L      | ---    | ---           | ---              |                 |
| 备注    | 低于检出限时，用“检出限 L”表示。   |                 |       |           |          |                     |                |        |               |                  |                 |

## 5、监测结果

### 5.1 废气监测结果

#### 5.1.1 振动筛除尘器颗粒物监测结果表见表 5-1

表 5-1 振动筛碎除尘器颗粒物监测结果表

| 监测日期       | 标态干排气量 (Nm <sup>3</sup> /h)              | 烟气流速 (m/s) | 温度 (°C) | 湿度 (%) | 含氧量 (%) | 实测排放浓度 (mg/Nm <sup>3</sup> ) | 折算排放浓度 (mg/Nm <sup>3</sup> ) | 排放速率 (kg/h) |
|------------|--|------------|---------|--------|---------|------------------------------|------------------------------|-------------|
| 2021.11.27 | 4182                                     | 5.0        | 22.3    | 1.06   | --      | 37.1                         | --                           | 0.155       |
|            | 4417                                     | 5.3        | 22.2    | 1.37   | --      | 34.5                         | --                           | 0.152       |
|            | 4557                                     | 5.6        | 28.8    | 1.41   | --      | 37.5                         | --                           | 0.171       |
| 均值         | 4385                                     | 5.3        | 24.4    | 1.28   | --      | 36.4                         | --                           | 0.160       |
| 标准值        | --                                       | --         | --      | --     | --      | 120                          | --                           | --          |
| 达标情况       | --                                       | --         | --      | --     | --      | 达标                           | --                           | --          |
| 备注         | 执行《大气污染物综合排放标准》（GB16297-1996）表 2 中的排放限值。 |            |         |        |         |                              |                              |             |

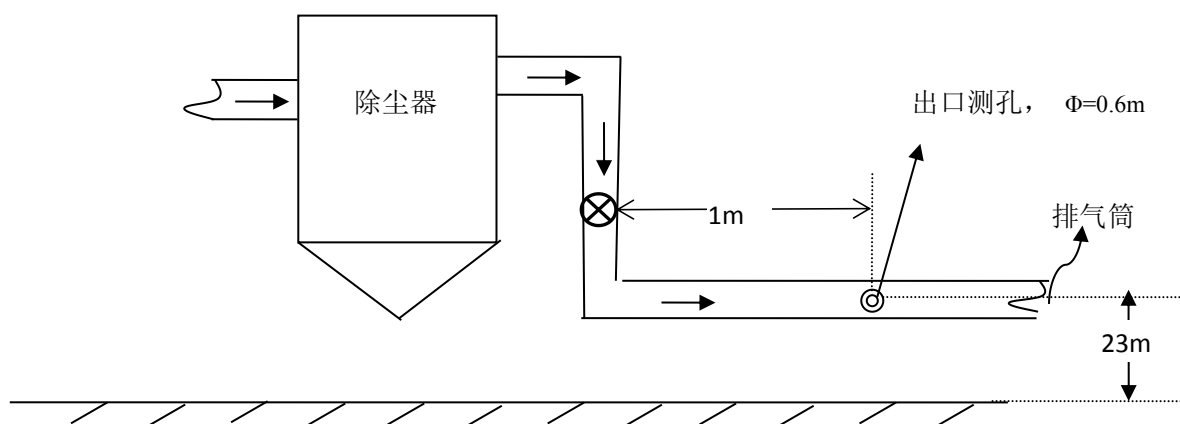


图 1 振动筛除尘器监测点位示意图

## 5.1.2 输煤系统 II 段机尾到破碎车间口监测结果表见表 5-2

表5-2 输煤系统 II 段机尾到破碎车间口颗粒物监测结果

| 监测日期       | 标态干排气量 (Nm <sup>3</sup> /h)              | 烟气流速 (m/s) | 温度 (°C) | 湿度 (%) | 含氧量 (%) | 实测排放浓度 (mg/Nm <sup>3</sup> ) | 折算排放浓度 (mg/Nm <sup>3</sup> ) | 排放速率 (kg/h) |
|------------|--|------------|---------|--------|---------|------------------------------|------------------------------|-------------|
| 2021.11.27 | 7851                                     | 9.5        | 23.2    | 1.64   | --      | 44.7                         | --                           | 0.351       |
|            | 7523                                     | 9.2        | 25.9    | 1.82   | --      | 46.3                         | --                           | 0.348       |
|            | 7282                                     | 9.0        | 30.6    | 1.71   | --      | 46.3                         | --                           | 0.331       |
| 均值         | 7552                                     | 9.2        | 26.6    | 1.72   | --      | 45.7                         | --                           | 0.345       |
| 标准值        | --                                       | --         | --      | --     | --      | 120                          | --                           | --          |
| 达标情况       | --                                       | --         | --      | --     | --      | 达标                           | --                           | --          |
| 备注         | 执行《大气污染物综合排放标准》（GB16297-1996）表 2 中的排放限值。 |            |         |        |         |                              |                              |             |

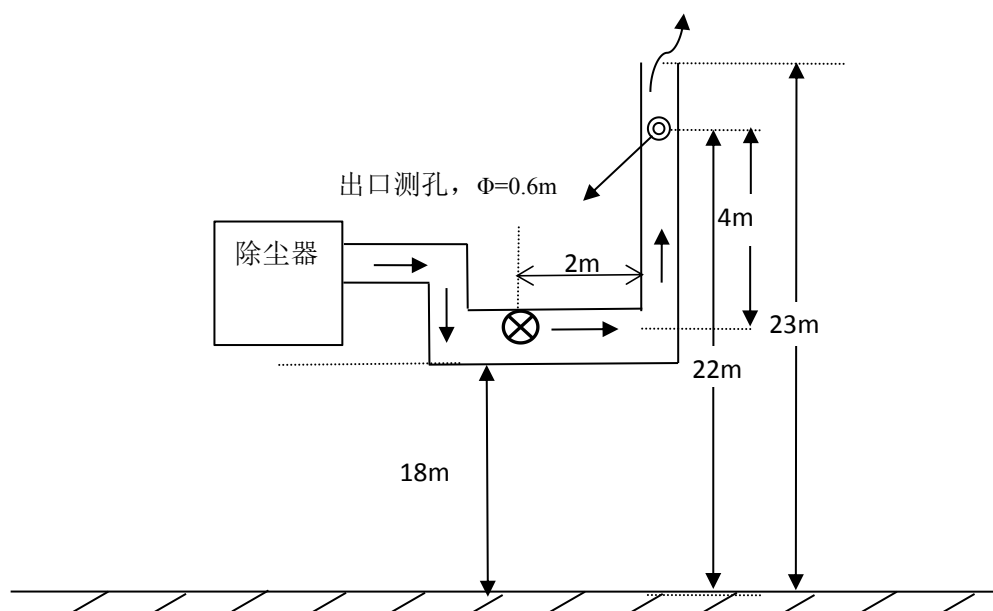


图 2 输煤系统 II 段机尾到破碎车间除尘器监测点位示意图

## 5.1.3 输煤系统 II 段机头到 III 段落煤口监测结果表见表 5-3

表 5-3 输煤系统 II 段机头到 III 段落煤颗粒物监测结果表

| 监测日期       | 标态干排气量 (Nm <sup>3</sup> /h)              | 烟气流速 (m/s) | 温度 (°C) | 湿度 (%) | 含氧量 (%) | 实测排放浓度 (mg/Nm <sup>3</sup> ) | 折算排放浓度 (mg/Nm <sup>3</sup> ) | 排放速率 (kg/h) |
|------------|--|------------|---------|--------|---------|------------------------------|------------------------------|-------------|
| 2021.11.27 | 10836                                    | 10.7       | 14.7    | 0.92   | --      | 41.7                         | --                           | 0.452       |
|            | 11086                                    | 11.0       | 15.2    | 0.97   | --      | 42.4                         | --                           | 0.470       |
|            | 10857                                    | 10.8       | 15.0    | 0.94   | --      | 41.9                         | --                           | 0.455       |
| 均值         | 10926                                    | 10.8       | 15.0    | 0.94   | --      | 42.0                         | --                           | 0.459       |
| 标准值        | --                                       | --         | --      | --     | --      | 120                          | --                           | --          |
| 达标情况       | --                                       | --         | --      | --     | --      | 达标                           | --                           | --          |
| 备注         | 执行《大气污染物综合排放标准》（GB16297-1996）表 2 中的排放限值。 |            |         |        |         |                              |                              |             |

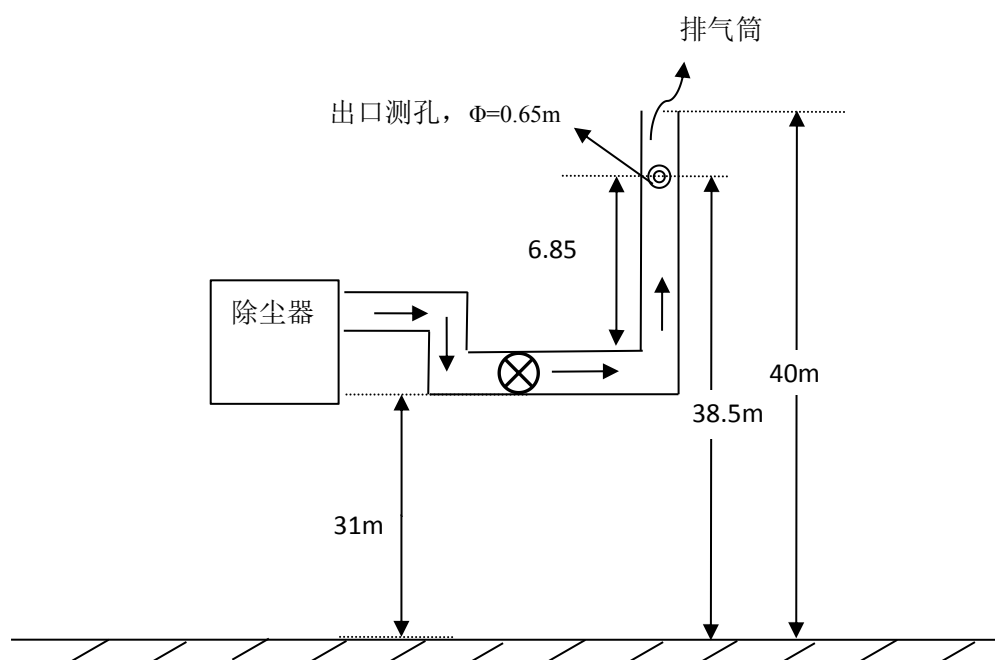


图 3 输煤系统 II 段机头到 III 段落煤口除尘器监测点位示意图

## 5.1.4 渣仓除尘器监测结果表见表 5-4

表 5-4 渣仓除尘器颗粒物监测结果表

| 监测日期       | 标态干排气量 (Nm <sup>3</sup> /h)              | 烟气流速 (m/s) | 温度 (°C) | 湿度 (%) | 含氧量 (%) | 实测排放浓度 (mg/Nm <sup>3</sup> ) | 折算排放浓度 (mg/Nm <sup>3</sup> ) | 排放速率 (kg/h) |
|------------|--|------------|---------|--------|---------|------------------------------|------------------------------|-------------|
| 2021.11.27 | 35938                                    | 12.5       | 15.3    | 0.98   | --      | 44.3                         | --                           | 1.59        |
|            | 35427                                    | 12.3       | 15.3    | 1.05   | --      | 46.7                         | --                           | 1.66        |
|            | 35122                                    | 12.3       | 15.8    | 0.94   | --      | 43.9                         | --                           | 1.54        |
| 均值         | 35496                                    | 12.3       | 15.5    | 0.99   | --      | 45.0                         | --                           | 1.60        |
| 标准值        | --                                       | --         | --      | --     | --      | 120                          | --                           | --          |
| 达标情况       | --                                       | --         | --      | --     | --      | 达标                           | --                           | --          |
| 备注         | 执行《大气污染物综合排放标准》（GB16297-1996）表 2 中的排放限值。 |            |         |        |         |                              |                              |             |

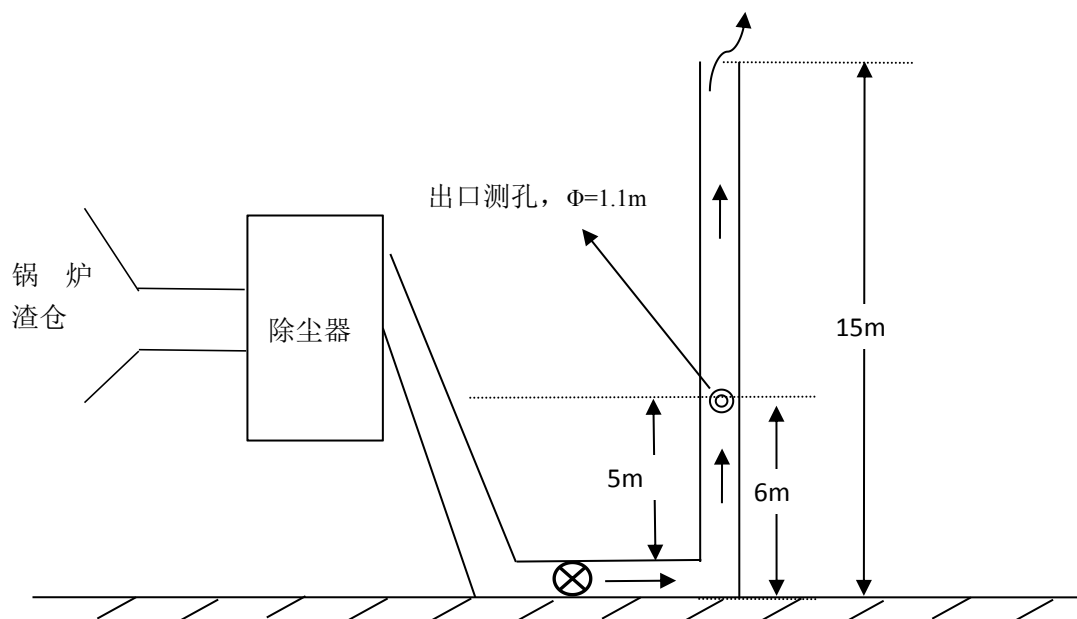


图 4 锅炉渣储存工段除尘器监测点位示意图

## 5.1.5 锅炉烟囱监测结果表见表 5-5

表 5-5 锅炉烟囱汞及其化合物监测结果表

| 监测日期       | 标态干排气量 (Nm <sup>3</sup> /h)                     | 烟气流速 (m/s) | 温度 (°C) | 湿度 (%) | 含氧量 (%) | 标况体积 (L) | 实测排放浓度 (mg/Nm <sup>3</sup> ) | 折算排放浓度 (mg/Nm <sup>3</sup> ) |
|------------|---|------------|---------|--------|---------|----------|------------------------------|------------------------------|
| 2021.11.27 | 257279  | 5.71       | 55.6    | 5.2    | 7.6     | 7.99     | 0.0110                       | 0.0123                       |
|            | 276016  | 6.15       | 56.2    | 5.4    | 7.4     | 7.99     | 0.0125                       | 0.0138                       |
|            | 275306  | 6.11       | 55.6    | 5.2    | 8.1     | 7.98     | 0.0118                       | 0.0137                       |
| 均值         | 269534  | 5.99       | 55.8    | 5.3    | 7.7     | 7.99     | 0.0118                       | 0.0133                       |
| 标准值        | --  | --         | --      | --     | --      | --       | --                           | 0.03                         |
| 达标情况       | --  | --         | --      | --     | --      | --       | --                           | 达标                           |
| 备注         | 基准含氧量为 6%，执行《燃煤电厂大气污染物排放标准》（DB14/1703-2019）排放限值 |            |         |        |         |          |                              |                              |

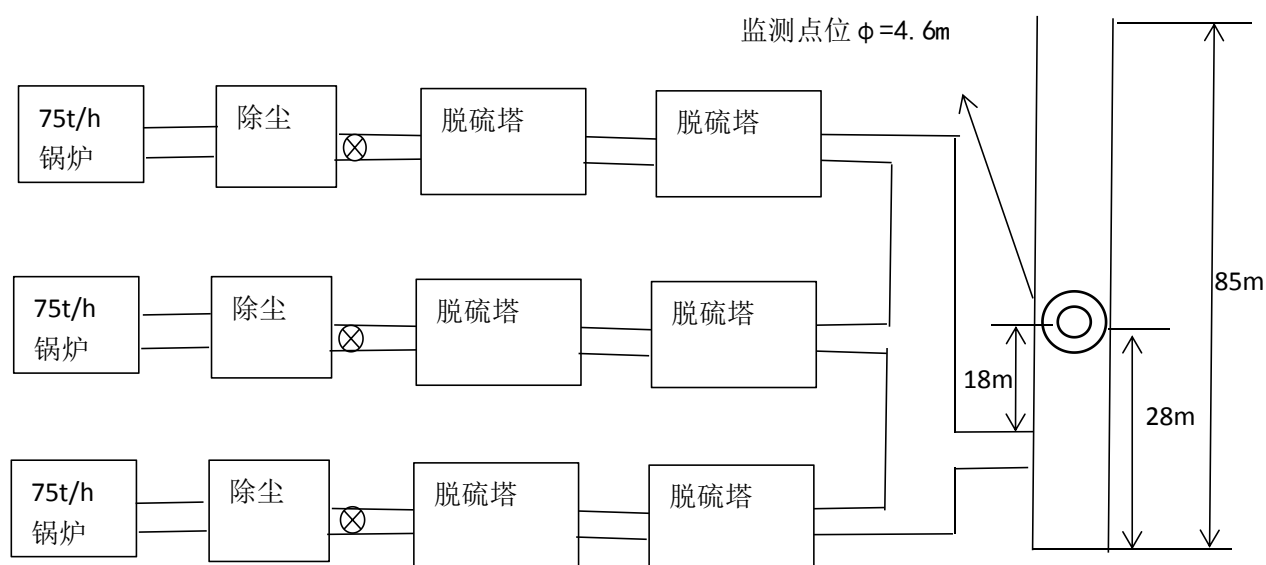


图 5 锅炉烟囱监测点位图



## 5.1.6 石灰粉仓除尘器监测结果表见表 5-6

表 5-6 石灰粉仓除尘器监测结果表

| 监测日期       | 标态干排气量 (Nm <sup>3</sup> /h)              | 烟气流速 (m/s) | 温度 (°C) | 湿度 (%) | 含氧量 (%) | 实测排放浓度 (mg/Nm <sup>3</sup> ) | 折算排放浓度 (mg/Nm <sup>3</sup> ) | 排放速率 (kg/h) |
|------------|--|------------|---------|--------|---------|------------------------------|------------------------------|-------------|
| 2021.11.27 | 1524                                     | 13.7       | 20.9    | 1.2    | --      | 39.9                         | --                           | 0.0608      |
|            | 2124                                     | 13.4       | 21.3    | 1.1    | --      | 42.9                         | --                           | 0.0911      |
|            | 2150                                     | 13.6       | 21.6    | 1.1    | --      | 43.6                         | --                           | 0.0937      |
| 均值         | 1933                                     | 13.6       | 21.3    | 1.1    | --      | 42.2                         | --                           | 0.0816      |
| 标准值        | --                                       | --         | --      | --     | --      | 120                          | --                           | --          |
| 达标情况       | --                                       | --         | --      | --     | --      | 达标                           | --                           | --          |
| 备注         | 执行《大气污染物综合排放标准》（GB16297-1996）表 2 中的排放限值。 |            |         |        |         |                              |                              |             |

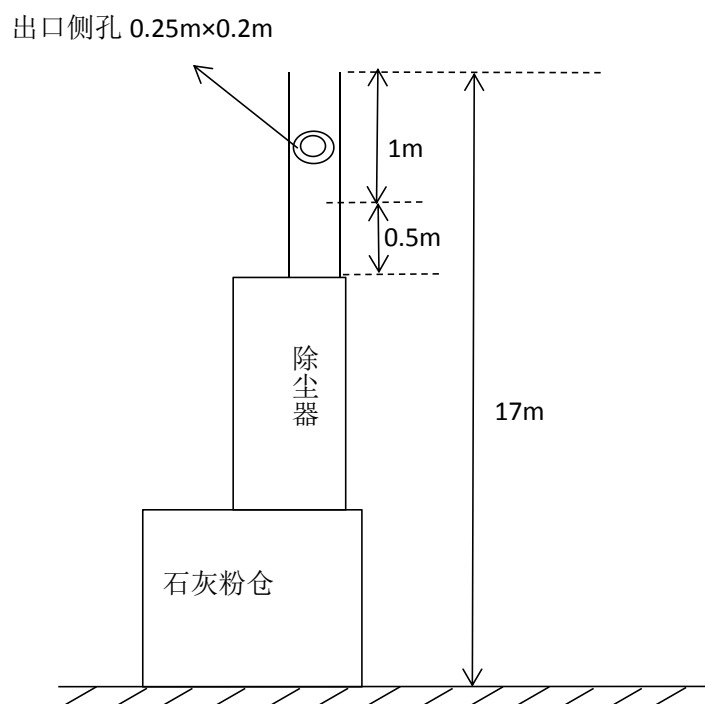


图 6 石灰粉仓除尘器监测点位示意图

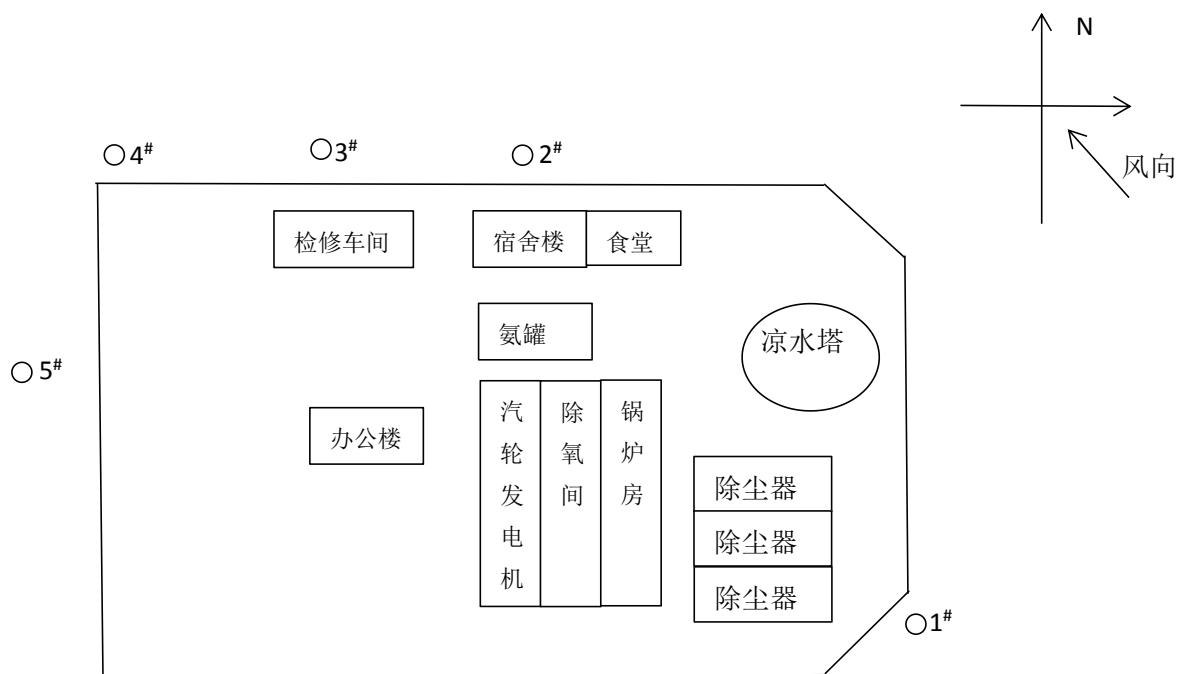
## 5.1.7 无组织废气监测期间气象条件见表 5-7，厂界无组织废气监测结果见表 5-8

表5-7 无组织废气TSP监测期间气象条件

| 日期         | 监测<br>点位 | 时间          | 气温(℃) | 气压(kPa) | 风速<br>(m/s) | 风 向<br>(°) | 天气<br>状况 |
|------------|----------|-------------|-------|---------|-------------|------------|----------|
| 2021.11.27 | 1#       | 09:07-10:07 | 2.9   | 91.29   | 1.3         | 121        | 晴        |
|            | 1#       | 11:22-12:22 | 4.7   | 91.21   | 1.1         | 118        | 晴        |
|            | 1#       | 13:43-14:43 | 7.1   | 90.99   | 1.0         | 120        | 晴        |
|            | 1#       | 15:50-16:50 | 6.6   | 90.96   | 1.2         | 123        | 晴        |
|            | 2#       | 09:07-10:07 | 2.1   | 91.42   | 1.3         | 121        | 晴        |
|            | 2#       | 11:13-12:13 | 4.6   | 91.35   | 1.1         | 118        | 晴        |
|            | 2#       | 13:34-14:34 | 7.1   | 91.12   | 1.0         | 120        | 晴        |
|            | 2#       | 15:22-16:22 | 6.1   | 91.10   | 1.2         | 123        | 晴        |
|            | 3#       | 09:11-10:11 | 2.7   | 91.43   | 1.3         | 121        | 晴        |
|            | 3#       | 11:14-12:14 | 5.0   | 91.35   | 1.1         | 118        | 晴        |
|            | 3#       | 13:36-14:36 | 7.5   | 91.12   | 1.0         | 120        | 晴        |
|            | 3#       | 15:33-16:33 | 7.1   | 91.10   | 1.2         | 123        | 晴        |
|            | 4#       | 09:23-10:23 | 2.7   | 91.43   | 1.3         | 121        | 晴        |
|            | 4#       | 11:27-12:27 | 4.9   | 91.34   | 1.1         | 118        | 晴        |
|            | 4#       | 13:48-14:48 | 7.0   | 91.12   | 1.0         | 120        | 晴        |
|            | 4#       | 15:52-16:52 | 5.0   | 91.10   | 1.2         | 123        | 晴        |
|            | 5#       | 09:23-10:23 | 1.9   | 91.36   | 1.3         | 121        | 晴        |
|            | 5#       | 11:27-12:27 | 3.9   | 91.28   | 1.1         | 118        | 晴        |
|            | 5#       | 13:48-14:48 | 6.8   | 91.05   | 1.0         | 120        | 晴        |
|            | 5#       | 15:52-16:52 | 6.0   | 91.02   | 1.2         | 123        | 晴        |

表 5-8 厂界无组织废气 TSP 监测结果一览表 (mg/m<sup>3</sup>)

| 监测日期       | 监测频次 | TSP 监测结果 mg/m <sup>3</sup>              |       |       |       |       |
|------------|------|---|-------|-------|-------|-------|
|            |      | 1#                                      | 2#    | 3#    | 4#    | 5#    |
| 2021.11.27 | 1    | 0.134                                   | 0.469 | 0.704 | 0.770 | 0.469 |
|            | 2    | 0.117                                   | 0.519 | 0.737 | 0.821 | 0.536 |
|            | 3    | 0.184                                   | 0.486 | 0.804 | 0.720 | 0.569 |
|            | 4    | 0.151                                   | 0.435 | 0.787 | 0.754 | 0.419 |
| 最高值        |      | 0.821                                   |       |       |       |       |
| 标准限值       |      | 1.0                                     |       |       |       |       |
| 达标率%       |      | 100                                     |       |       |       |       |
| 最高点的气象参数   |      | 气温：4.9℃ 气压：91.34KPa 风速：1.1m/s 风向：118°   |       |       |       |       |
| 备注         |      | 执行《大气污染物综合排放标准》（GB16297-1996）表 2 中的排放限值 |       |       |       |       |

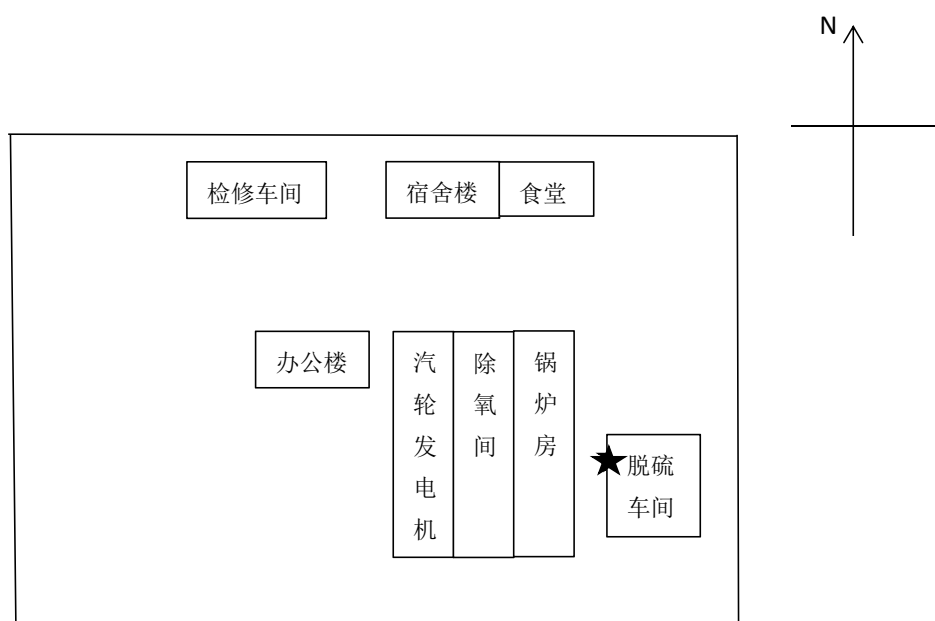


无组织监测点位示意图

## 5.2 废水监测结果

表 5-9 脱硫废水监测结果表

| 监测日期       | 监测频次 | 监测结果   |                           |                         |                           |                         |                                 |
|------------|------|--|---------------------------|-------------------------|---------------------------|-------------------------|---------------------------------|
|            |      | pH   | 总汞<br>( $\mu\text{g/L}$ ) | 总镉<br>( $\text{mg/L}$ ) | 总砷<br>( $\mu\text{g/L}$ ) | 总铅<br>( $\text{mg/L}$ ) | 流量<br>( $\text{m}^3/\text{h}$ ) |
| 2021.11.27 | 1    | 6.8  | 0.04L                     | 0.060                   | 0.3                       | 0.24                    | 2.3                             |
|            | 2    | 7.1  | 0.04L                     | 0.056                   | 0.5                       | 0.26                    |                                 |
|            | 3    | 7.0  | 0.04L                     | 0.064                   | 0.5                       | 0.26                    |                                 |
| 平均值        |      | 7.0  | 0.04L                     | 0.060                   | 0.4                       | 0.25                    |                                 |
| 标准值        |      | 6-9  | 50                        | 0.1                     | 500                       | 1.0                     | ---                             |
| 备注         |      | 1、参考《火电厂石灰石-石膏湿法脱硫废水水质控制指标（DL/T997-2006）表 2 中的排放限值。<br>2、该流量为调查流量。 |                           |                         |                           |                         |                                 |

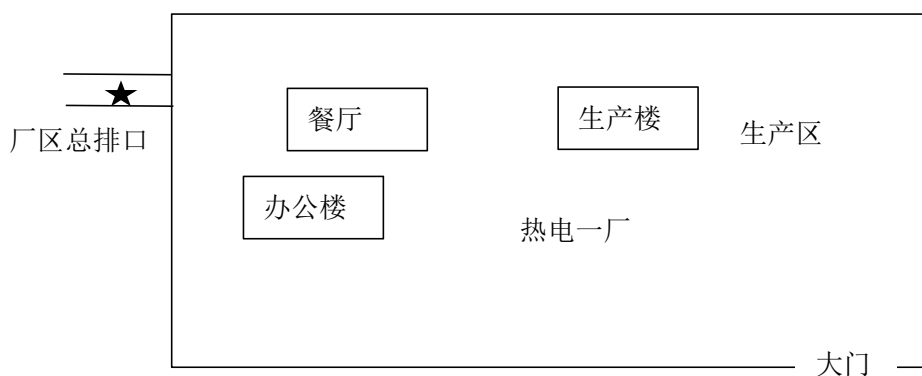


★表示废水监测点位

废水监测点位示意图

表 5-10 厂区总排口废水监测结果表

| 监测日期       | 监测频次  | pH            | COD <sub>cr</sub><br>(mg/L) | 氨氮<br>(mg/L)  | 悬浮物<br>(mg/L) | 总磷<br>(mg/L) | 氟化物<br>(mg/L) |
|------------|---|---------------|-----------------------------|---------------|---------------|--------------|---------------|
| 2021.11.27 | 1   | 7.6           | 30                          | 0.130         | 6             | 0.19         | 0.61          |
|            | 2   | 7.7           | 32                          | 0.116         | 7             | 0.16         | 0.59          |
|            | 3   | 7.6           | 31                          | 0.130         | 5             | 0.22         | 0.62          |
|            | 平均值   | 7.6           | 31                          | 0.125         | 6             | 0.19         | 0.61          |
|            | 标准值   | 6-9           | 40                          | 2.0           | 150           | 0.4          | 10            |
|            | 达标情况  | 达标            | 达标                          | 达标            | 达标            | 达标           | 达标            |
|            | 监测频次  | 全盐量<br>(mg/L) | 硫化物<br>(mg/L)               | 挥发酚<br>(mg/L) | 石油类<br>(mg/L) | 流量 (t/d)     | ---           |
|            | 1   | 388           | 0.005L                      | 0.06          | 0.49          | 401          | ---           |
|            | 2   | 412           | 0.005L                      | 0.05          | 0.45          |              | ---           |
|            | 3   | 423           | 0.005L                      | 0.07          | 0.42          |              | ---           |
|            | 平均值   | 408           | 0.005L                      | 0.06          | 0.45          |              | ---           |
|            | 标准值   | 1600          | 1.0                         | 0.5           | 10            | ---          | ---           |
|            | 达标情况  | 达标            | 达标                          | 达标            | 达标            | ---          | ---           |
| 备注         | 1、COD <sub>cr</sub> 、氨氮、总磷、全盐量执行《污水综合排放标准》（DB14/1928-2019）表 3 的排放限值，执行《地表水环境质量标准》（GB3838-2002）中的 V 类标准；其余执行《污水综合排放标准》(GB8978-1996)表 4 中的二级标准；<br>2、流量为调查流量。 |               |                             |               |               |              |               |

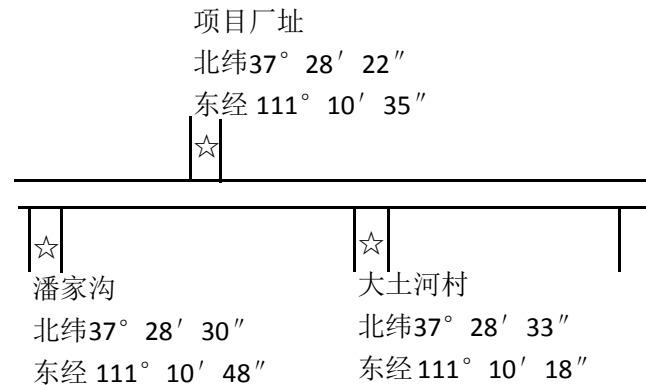


★ 表示废水采样点位

厂区总排口废水监测点位图

表 5-11 地下水监测结果表

| 监测日期       | 监测点位  | 氟化物 (mg/L)   | 硝酸盐 (mg/L) | 亚硝酸盐氮 (mg/L)  | 汞 (μg/L)          | pH          | 总硬度 (mg/L) | 硫化物 (mg/L) | 硫酸盐(mg/L) | 氯化物 (mg/L) |
|------------|-------|--|------------|---------------|-------------------|-------------|------------|------------|-----------|------------|
| 2021.11.27 | 项目厂址  | 0.5  | 2.74       | 0.007         | 0.1L              | 8.02        | 177        | 0.02L      | 80.6      | 20.2       |
|            | 潘家沟   | 0.4  | 2.68       | 0.011         | 0.1L              | 7.94        | 200        | 0.02L      | 95.6      | 18.6       |
|            | 大土河水井 | 0.4  | 3.14       | 0.003         | 0.1L              | 8.11        | 184        | 0.02L      | 93.5      | 18.9       |
| 标准值        |       | 1.0  | 20.0       | 1.00          | 1                 | 6.5-8.5     | 450        | 0.02       | 250       | 250        |
| 达标情况       |       | 达标   | 达标         | 达标            | 达标                | 达标          | 达标         | 达标         | 达标        | 达标         |
| 监测日期       | 监测频次  | 镉(μg/L)  | 砷(μg/L)    | 菌落总数 (CFU/mL) | 总大肠菌群 (MPN/100mL) | 挥发酚类 (mg/L) | 氰化物 (mg/L) | 耗氧量 (mg/L) | 氨氮 (mg/L) | ---        |
| 2021.11.27 | 项目厂址  | 0.5L   | 1.0L       | 29            | 未检出               | 0.002L      | 0.003      | 1.00       | 0.03      | ---        |
|            | 潘家沟   | 0.5L   | 1.0L       | 24            | 未检出               | 0.002L      | 0.004      | 0.88       | 0.02      | ---        |
|            | 大土河水井 | 0.5L   | 1.0L       | 22            | 未检出               | 0.002L      | 0.002L     | 0.94       | 0.02      | ---        |
| 标准值        |       | 5  | 10         | 100           | 3.0               | 0.002       | 0.05       | 3.0        | 0.50      | ---        |
| 达标情况       |       | 达标   | 达标         | 达标            | 达标                | 达标          | 达标         | 达标         | 达标        | ---        |
| 备注         |       | 执行《地下水质量标准》（GB/T14848-2017）表 1 中第Ⅲ类限值；总大肠菌群低于检出限以未检出报出，其余低于检出限以“检出限 L”报出 |            |               |                   |             |            |            |           |            |



“☆”代表地下水采集点位

地下水采集点位图