

检测报告

TEST REPORT

报告编号 REPORT NO. : 碧霄字-ZH[2021]_{Nov.}第 153 号

委托单位名称

APPLICANT 山西大土河焦化有限责任公司热电二厂

项目名称

PROJECT 山西大土河焦化有限责任公司热电二厂

DESCRIPTION 2021 年自行监测（十一月份月测）

山西碧霄环境监测有限公司

Shanxi Bixiao Environmental Technology Limited Company

2021.11.26

声 明

1、委托单位在委托前应说明检测（检验、监测）的目的，并需在委托书中说明，并由我公司按规范采样、监测。

2、本报告检测结果仅对委托单位本次监测负责；由委托单位自行采样送检的样品，只对送检样品负责，不对样品来源负责。

3、报告无本公司公章、骑缝章及 CMA 章无效。

4、报告出具的数据涂改无效，无审核、审定签字无效。

5、对检测（检验、监测）报告若有异议，应于收到报告之日起十五日内向我公司提出，逾期不予受理。无法保存复检的样品不受理申诉。

6、本报告未经同意不得用于广告宣传、不得部分复制；本报告仅对本次检测（检验、监测）结果负责。

项 目 名 称：山西大土河焦化有限责任公司热电二厂

2021 年自行监测（十一月份月测）

承 担 单 位：山西碧霄环境监测有限公司

项 目 负 责 人：高旭东

报 告 编 制 人：王雅琴

检 测 人 员：

| | | | | | |
|----------|------|-----------|-----------|-----------|-----------|
| 分析 人员 | 姓名 | 樊若杰 | 于辉霞 | 成娟娟 | 高治中 |
| | 上岗证号 | SXBX19048 | SXBX18017 | SXBX18019 | SXBX20054 |
| | 姓名 | 王晓华 | 刘义 | 成明明 | 王文盛 |
| | 上岗证号 | SXBX18023 | SXBX21070 | SXBX21064 | SXBX20057 |
| | 姓名 | 高瑞 | 李佳峰 | --- | --- |
| | 上岗证号 | SXBX20059 | SXBX18026 | --- | --- |
| 采样 人员 | 姓名 | 高明 | 李要要 | 王小明 | 刘凯翔 |
| | 上岗证号 | SXBX19061 | SXBX18040 | SXBX18037 | SXBX21067 |
| | 姓名 | 冯小平 | 薛军军 | 刘磊磊 | 高泉朋 |
| | 上岗证号 | SXBX19052 | SXBX21068 | SXBX18039 | SXBX18036 |
| | 姓名 | 刘晟 | 高旭东 | 杜剑锋 | 任丽芳 |
| | 上岗证号 | SXBX21063 | SXBX18018 | SXBX19045 | SXBX19051 |

审核、审定人员：

| | |
|------|-------|
| 审核人： | 审核日期： |
| 审定人： | 审定日期： |

邮 编：033000

电 话：18003584318

单位名称：山西碧霄环境监测有限公司

单位地址：吕梁市离石区滨河北东路 569 号

目录

| | |
|---------------|----|
| 前言..... | 5 |
| 1、监测内容..... | 5 |
| 2、监测分析方法..... | 6 |
| 3、监测期间工况..... | 6 |
| 4、监测质量保证..... | 6 |
| 5、监测结果..... | 12 |

前言

受山西大土河焦化有限责任公司热电二厂委托，山西碧霄环境监测有限公司根据“山西大土河焦化有限责任公司热电二厂 2021 年自行监测方案”中的相关要求，于 2021 年 11 月 20 日对山西大土河焦化有限责任公司热电二厂自行监测项目进行监测，现依据监测结果编制检测报告如下：

1、监测内容

表 1-1 监测点位、项目、频次一览表

| 污染源 | 监测点位 | 监测项目 | 监测频次 | 监测要求 | | |
|-------|-----------------------------|--|------------------|------------------------------|------------------------------|--|
| 有组织废气 | 1#转运站除尘器出口 | 颗粒物 | 监测 1 天， 3 次/天 | 主体工程 生产正常 环保设施 运行稳定 | | |
| | 破碎除尘器出口 | 颗粒物 | | | | |
| | 2#转运站和原煤仓共用除尘器出口 | 颗粒物 | | | | |
| | 锅炉烟囱总出口 | 汞及其化合物 | | | | |
| | 1#锅炉渣库顶除尘器 | 颗粒物 | | | | |
| | 2#锅炉渣库顶除尘器 | 颗粒物 | | | | |
| | 3#锅炉渣库顶除尘器 | 颗粒物 | | | | |
| | 生石灰粉仓除尘器 | 颗粒物 | | | | |
| 无组织废气 | 厂界上风向设一个参照点， 周边设 4 个监测点位 | 颗粒物 | 监测 1 天， 4 次/天 | 主体工程 生产正常 环保设施 运行稳定 | | |
| | 灰渣场周边 4 个点位 | 颗粒物 | | | | |
| 废水 | 脱硫废水出口 | pH、总汞、总镉、 总砷、总铅、流量 | 监测 1 天， 3 次/天 | | 主体工程 生产正常 环保设施 运行稳定 | |
| | 厂区总排口 | pH、COD _{cr} 、氨氮、 悬浮物、总磷、氟化物、 硫化物、挥发酚、 全盐量、石油类、流量 | | | | |
| 备注 | 2#锅炉渣库顶除尘器不具备监测条件，见情况说明。 | | | | | |

2、监测分析方法

表 2-1 分析项目及方法

| 类别 | 项目 | 分析方法 | 方法检出限或仪器最低检出限 | 方法来源 |
|-------|-------------------|---------------|--------------------------|-----------------|
| 有组织废气 | 颗粒物 | 重量法 | --- | GB/T16157-1996 |
| | 汞及其化合物 | 冷原子吸收分光光度法 | 0.0025 mg/m ³ | HJ 543-2009 |
| 无组织废气 | TSP | 重量法 | 0.001mg/m ³ | GB/T15432-1995 |
| 废水 | pH | 电极法 | --- | HJ1147-2020 |
| | 总汞 | 原子荧光法 | 0.04μg/L | HJ694-2014 |
| | 总砷 | 原子荧光法 | 0.3μg/L | HJ694-2014 |
| | 总铅 | 原子吸收分光光度法 | 0.01mg/L | GB7475-87 |
| | 总镉 | 原子吸收分光光度法 | 0.001mg/L | GB7475-87 |
| | COD _{Cr} | 重铬酸盐法 | 4 mg/L | HJ 828-2017 |
| | 氨氮 | 纳氏试剂分光光度法 | 0.025 mg/L | HJ 535-2009 |
| | 悬浮物 | 重量法 | --- | GB 11901-1989 |
| | 总磷 | 钼酸铵分光光度法 | 0.01mg/L | GB 11893-89 |
| | 氟化物 | 离子选择电极法 | 0.05mg/L | GB7484-1987 |
| | 硫化物 | 亚基甲蓝分光光度法 | 0.005 mg/L | GB/T 16489-1996 |
| | 挥发酚 | 4-氨基安替比林分光光度法 | 0.01mg/L | HJ503-2009 |
| | 全盐量 | 重量法 | --- | HJ/T 51-1999 |
| | 石油类 | 红外分光光度法 | 0.06mg/L | HJ637-2018 |

3、监测期间工况

表 3-1 监测期间生产工况一览表

| 监测日期 | 设计生产能力（度/d） | 实际生产能力（度/d） | 运行负荷（%） |
|------------------|-------------|-------------|---------|
| 2021 年 11 月 20 日 | 1200000 | 495000 | 41.25 |

4、监测质量保证

为确保本次监测数据准确、可靠，剪表性剪，依据《大气污染物无组织排放监测技术导则》（HJ/T55-2000）、《固定源废气监测技术规范》（HJ/T397-2007）、《污水监测技术规范》（HJ91.1-2019）中的有关规定，我公司对监测全程序进行质量控制：

（1）监测人员全部持证上岗，见第 3 页；

(2) 监测所用仪器全部经质检部门检定合格且在有效期内，见表 4-1；

(3) 监测前后对采样仪器进行流量校准和标气标定，见表 4-2；

(4) 厂界无组织监测中，厂界的颗粒物称量前后称取标准滤膜 2 张。

见表 4-3；

(5) 固定污染源监测中，颗粒物称量前后称取标准滤筒 2 个；汞及其化合物加采一个全程序空白样品。见表 4-3；

(6) 在废水监测中，现场采样时，随机对脱硫废水的总镉加采现场平行样品，对脱硫废水的总砷进行标准样品测试；对厂区总排口的挥发酚、化学需氧量（ COD_{cr} ）加采全程序空白样品，随机对厂区总排口的总磷、氨氮进行加标回收测试；见表 4-4；

(7) 根据上报质控数据对监测数据进行了“三校、三审”。

表 4-1 监测分析使用仪器一览表

| 类型 | 序号 | 仪器名称 | 监测因子 | 仪器型号 | 内部编号 | 仪器技术指标（量程） | 检定/校准有效期 | 检定/校准部门 |
|-------|----------------|------------------------|------------|----------|----------------------|---|------------|--------------------|
| 污水 | 1 | 电子天平 (万分之一) | 悬浮物 全盐量 | AUY120 | BX-16-01 | 0.0001-120g | 2022.3.3 | 吕梁市质量技术 监督检验测试所 |
| | 2 | 可见分光 光度计 | 氨氮 硫化物 | 721 | BX-13-03 | 340nm-900nm | | |
| | 3 | 可见分光 光度计 | 总磷 挥发酚 | 721 | BX-13-01 | 340nm-900nm | | |
| | 4 | 原子荧光 光度计 | 总汞 总砷 | AFS-933 | BX-07-01 | 0-10 μ g/L 0-60 μ g/L | | |
| | 5 | 原子吸收 分光光度计 | 总镉 总铅 | AA-7020 | BX-06-01 | 190-900nm | 2022.3.5 | |
| | 6 | 精密氟度计 | 氟化物 | SX380F-2 | BX-08-01 | 19.00 μ g/L~ 1.900g/L | 2021.12.23 | 山西省计量科学 研究院 |
| | 7 | 红外测油仪 | 石油类 | F2000-II | BX-10-01 | 2400-3400 cm^{-1} | | |
| | 8 | 便携式多参数 分析仪 | pH | DZB-712 | BX-97-03 | 0.00-14.000 | 2022.6.6 | 北京市计量检 测科学研究院 |
| 固定污染源 | 9 | 双路烟气 采样器 | 汞及其 化合物 | ZR-3710 | BX-64-02 | 0.2-1.5L/min | 2021.12.23 | 山西省计量科学 研究院 |
| | 10 | 冷原子吸收 测汞仪 | 汞及其 化合物 | JKG-205 | BX-73-01 | 0.01-100 μ g/L | | |
| | 11 | 电子天平 (万分之一) | 颗粒物 | AUY120 | BX-16-01 | 0.0001-120g | 2022.3.3 | 吕梁市质量技术 监督检验测试所 |
| | 12 | 自动烟尘烟气 综合测试仪 | 颗粒物 | ZR-3260 | BX-41-02 BX-41-01 | 0-100L/min | 2021.12.23 | 山西省计量科学 研究院 |
| | 13 | 低浓度自动烟 尘烟气综合测 试仪 | 颗粒物 | ZR-3260D | BX-42-02 | 烟尘: 0-100L/min SO ₂ : 0-5700mg/m ³ NO:0-1300mg/m ³ | | |
| 无组织 | 14 | 环境空气颗粒 物综合采样器 | 颗粒物 | ZR-3922 | BX-88-04 | (60-130) L/min (0.1-1.0) L/min | 2022.3.3 | 吕梁市质量技术 监督检验测试所 |
| | | | | | BX-88-08 | | | |
| | | | | | BX-88-09 | | | |
| | | | | | BX-88-10 | | | |
| | | | | | BX-88-01 | | | |
| | | | | | BX-88-02 | | | |
| | | | | | BX-88-03 | | | |
| | | | | | BX-88-06 | | | |
| | BX-88-07 | | | | | | | |
| 15 | 电子天平 (万分之一) | 颗粒物 | AUY120 | BX-16-01 | 0.0001-120g | | | |

表 4-2 废气监测仪器校准结果一览表

| 监测日期 | 污染源 | 仪器名称及型号 | 校准因子 | 仪器编号 | 测试前校准值 | 测试后校准值 | 标准数值及允差 | 校准结果 |
|------------|------------------------|-------------------------|--------------------------|----------|---------------------------|------------------------|---------------------------|------|
| 2021.11.20 | 有组织废气 | 自动烟尘烟气综合测试仪 ZR-3260 | 流量 | BX-41-02 | 20.38L/min | 19.87L/min | 20L/min±5% | 合格 |
| | | | | | 29.49L/min | 30.24L/min | 30L/min±5% | 合格 |
| | | | | | 49.62L/min | 50.34L/min | 50L/min±5% | 合格 |
| | | | | BX-41-01 | 20.22L/min | 19.95L/min | 20L/min±.5% | 合格 |
| | | | | | 30.08L/min | 30.67L/min | 30L/min±5% | 合格 |
| | | | | | 49.87L/min | 50.02L/min | 50L/min±5% | 合格 |
| | | 双路烟气采样器 ZR-3710 | 流量 | BX-64-02 | 0.303L/min | 0.298L/min | 0.3L/min±5% | 合格 |
| | | 低浓度自动烟尘烟气综合测试仪 ZR-3260D | 流量 | BX-42-02 | 19.57L/min | 20.19L/min | 20L/min±.5% | 合格 |
| | | | | | 30.28L/min | 29.65L/min | 30L/min±5% | 合格 |
| | | | | | 49.81L/min | 51.25L/min | 50L/min±5% | 合格 |
| | | | O ₂ | | 6.0% | 6.2% | 6.04%±5% | 合格 |
| | | | SO ₂ | | 8.5mg/m ³ | 8.4mg/m ³ | 8.58mg/m ³ ±5% | 合格 |
| | | | | | 306.5mg/m ³ | 301.5mg/m ³ | 303mg/m ³ ±5% | 合格 |
| | | | NO | | 19.0mg/m ³ | 18.4mg/m ³ | 18.8mg/m ³ ±5% | 合格 |
| | | | | | 100.3mg/m ³ | 96.3mg/m ³ | 97.8mg/m ³ ±5% | 合格 |
| CO | 18.2mg/m ³ | | 17.8mg/m ³ | | 18.1mg/m ³ ±5% | 合格 | | |
| | 510.1mg/m ³ | 507.3mg/m ³ | 503mg/m ³ ±5% | 合格 | | | | |
| 2021.11.20 | 无组织废气 | 环境空气颗粒物综合采样器 ZR-3922 | TSP | BX-88-04 | 98.46L/min | 99.31L/min | 100L/min±5% | 合格 |
| | | | | BX-88-08 | 102.65L/min | 102.74L/min | 100L/min±5% | 合格 |
| | | | | BX-88-09 | 97.46L/min | 97.84L/min | 100L/min±5% | 合格 |
| | | | | BX-88-10 | 103.28L/min | 102.54L/min | 100L/min±5% | 合格 |
| | | | | BX-88-01 | 101.09L/min | 100.44L/min | 100L/min±5% | 合格 |
| | | | | BX-88-02 | 99.33L/min | 98.97L/min | 100L/min±5% | 合格 |
| | | | | BX-88-03 | 100.48L/min | 99.11L/min | 100L/min±5% | 合格 |
| | | | | BX-88-06 | 102.01L/min | 99.70L/min | 100L/min±5% | 合格 |
| | | | | BX-88-07 | 98.89L/min | 100.86L/min | 100L/min±5% | 合格 |

表 4-3 监测质量控制数据一览表

| 监测项目 | 样品编号 | 采样前重量 (g) | 采样后重量 (g) | 允许偏差 | 检查结论 |
|------|---------|-----------|-----------|-------------------|------|
| 颗粒物 | 标准滤筒 2# | 1.0282 | 1.0284 | $\leq \pm 0.0005$ | 合格 |
| | 标准滤筒 3# | 0.9802 | 0.9804 | $\leq \pm 0.0005$ | 合格 |
| TSP | 标准滤膜 1# | 0.4020 | 0.4024 | $\leq \pm 0.0005$ | 合格 |
| | 标准滤膜 2# | 0.3930 | 0.3932 | $\leq \pm 0.0005$ | 合格 |

续表 4-3 监测质量控制数据一览表

| 监测项目 | 样品编号 | 现场空白 |
|--------|--|------|
| 汞及其化合物 | QF-21-11-20-19-G-4-4 | ND |
| 备注 | 低于检出限以“ND”报出，检出限为 $0.0025\text{mg}/\text{m}^3$ | |

表 4-4

废水污染源监测质量控制数据一览表

| 监测项目 | 样品编号 | 平行双样 | | | 现场空白 测定值 | 加标回收率% | | | | 标准样品测试 | |
|-------|----------------------|-----------|-------|---------------|-------------|--------|--------------|------------------|-----------------|----------|--------------|
| | | 测定结果 | 相对偏差% | 相对偏差 质控指标% | | 中间溶液浓度 | 加标体积 定容体积 | 加标前测定值 加标后测定值 | 加标回收率% 允许范围% | 测定值 | 真值 |
| 总磷 | WS-21-11-20-19-G-2-1 | --- | --- | --- | --- | 50mg/L | 0.1mL | 5.294μg | 92.2 | --- | --- |
| | WS-21-11-20-19-G-2-6 | --- | --- | --- | --- | | 25mL | 9.904μg | 90-110 | --- | --- |
| 氨氮 | WS-21-11-20-19-G-2-3 | --- | --- | --- | --- | 50mg/L | 0.1mL | 5.96μg | 98.8 | --- | --- |
| | WS-21-11-20-19-G-2-6 | --- | --- | --- | --- | | 50mL | 10.9μg | 90-105 | --- | --- |
| 挥发酚 | WS-21-11-20-19-G-2-5 | --- | --- | --- | 0.01Lmg/L | --- | --- | --- | --- | --- | --- |
| CODcr | WS-21-11-20-19-G-2-5 | --- | --- | --- | 4Lmg/L | --- | --- | --- | --- | --- | --- |
| 总砷 | 21-J-59 | --- | --- | --- | --- | --- | --- | --- | --- | 81.0μg/L | 77.6±4.8μg/L |
| 总镉 | WS-21-11-20-19-G-1-3 | 0.030mg/L | 0 | ≤15 | --- | --- | --- | --- | --- | --- | --- |
| | WS-21-11-20-19-G-1-4 | 0.030mg/L | | | --- | --- | --- | --- | --- | --- | --- |
| 备注 | 低于检出限时，用“检出限 L”表示 | | | | | | | | | | |

5、监测结果

5.1 有组织废气监测结果见表 5-1 到表 5-7；

表 5-1 1#转运站除尘器颗粒物监测结果表

| 监测日期 | 标态干排气量 (Nm ³ /h) | 烟气流速 (m/s) | 温度 (°C) | 含湿度 (%) | 含氧量 (%) | 实测排放浓度 (mg/Nm ³) | 折算排放浓度 (mg/Nm ³) | 排放速率 (kg/h) |
|------------|--|------------|---------|---------|---------|------------------------------|------------------------------|-------------|
| 2021.11.20 | 5258 | 2.7 | 9.7 | 0.90 | -- | 45.6 | -- | 0.240 |
| | 5182 | 2.7 | 9.8 | 0.93 | -- | 45.2 | -- | 0.234 |
| | 5312 | 2.7 | 9.9 | 0.91 | -- | 45.6 | -- | 0.242 |
| 均值 | 5251 | 2.7 | 9.8 | 0.91 | -- | 45.5 | -- | 0.239 |
| 标准值 | -- | -- | -- | -- | -- | 120 | -- | -- |
| 达标情况 | -- | -- | -- | -- | -- | 达标 | -- | -- |
| 备注 | 执行《大气污染物综合排放标准》（GB16297-1996）表 2 中的排放限值。 | | | | | | | |

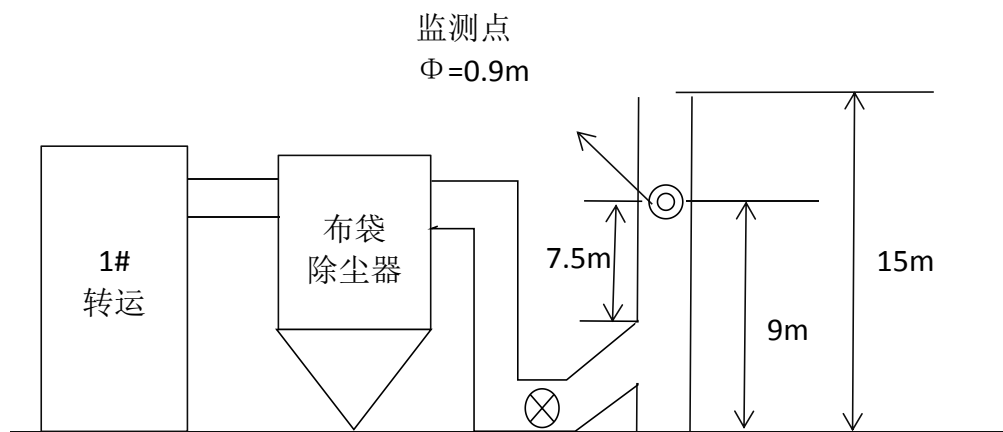


图 1 1#转运站除尘器出口监测点位示意图

表 5-2 破碎除尘器颗粒物监测结果表

| 监测日期 | 标态干排气量 (Nm ³ /h) | 烟气 流速 (m/s) | 温度 (°C) | 含湿度 (%) | 含氧量 (%) | 实测排放 浓度 (mg/Nm ³) | 折算排放 浓度 (mg/Nm ³) | 排放速率 (kg/h) |
|------------|--|-------------------|------------|------------|------------|-------------------------------------|-------------------------------------|----------------|
| 2021.11.20 | 16969 | 5.7 | 51.0 | 2.36 | -- | 48.9 | -- | 0.830 |
| | 18734 | 6.0 | 35.8 | 2.34 | -- | 48.8 | -- | 0.914 |
| | 18660 | 6.0 | 35.7 | 2.28 | -- | 47.2 | -- | 0.881 |
| 均值 | 18121 | 5.9 | 40.8 | 2.33 | -- | 48.3 | -- | 0.875 |
| 标准值 | -- | -- | -- | -- | -- | 120 | -- | -- |
| 达标情况 | -- | -- | -- | -- | -- | 达标 | -- | -- |
| 备注 | 执行《大气污染物综合排放标准》（GB16297-1996）表 2 中的排放限值。 | | | | | | | |

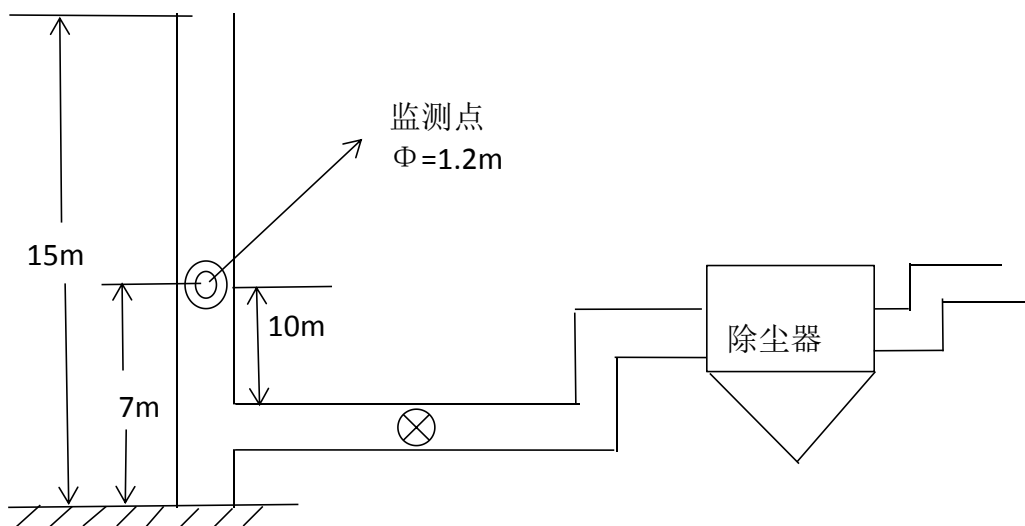


图 2 破碎除尘器出口监测点位示意图

表 5-3 2#转运站和原煤仓共用除尘器颗粒物监测结果表

| 监测日期 | 标态干排气量 (Nm ³ /h) | 烟气流速 (m/s) | 温度 (°C) | 含湿度 (%) | 含氧量 (%) | 实测排放浓度 (mg/Nm ³) | 折算排放浓度 (mg/Nm ³) | 排放速率 (kg/h) |
|------------|--|------------|---------|---------|---------|------------------------------|------------------------------|-------------|
| 2021.11.20 | 15030 | 6.4 | 19.0 | 0.91 | -- | 45.2 | -- | 0.679 |
| | 15111 | 6.5 | 19.2 | 0.92 | -- | 45.0 | -- | 0.680 |
| | 14837 | 6.4 | 18.5 | 0.90 | -- | 47.7 | -- | 0.708 |
| 均值 | 14993 | 6.4 | 18.9 | 0.91 | -- | 46.0 | -- | 0.690 |
| 标准值 | -- | -- | -- | -- | -- | 120 | -- | -- |
| 达标情况 | -- | -- | -- | -- | -- | 达标 | -- | -- |
| 备注 | 执行《大气污染物综合排放标准》（GB16297-1996）表 2 中的排放限值。 | | | | | | | |

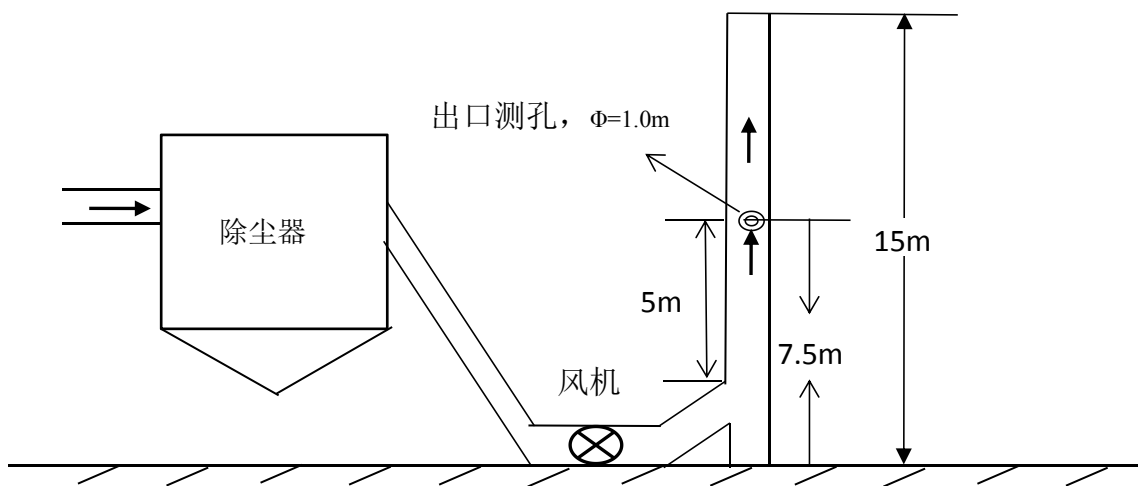


图 3 2#转运站和原煤仓共用除尘器出口监测点位示意图

表 5-4 锅炉烟囱汞及其化合物度监测结果表

| 监测日期 | 标态干排气量 (Nm ³ /h) | 烟气流速 (m/s) | 温度 (°C) | 含湿度 (%) | 含氧量 (%) | 实测排放浓度 (mg/Nm ³) | 折算排放浓度 (mg/Nm ³) |
|------------|--|------------|---------|---------|---------|------------------------------|------------------------------|
| 2021.11.20 | 431036 | 3.7 | 48.3 | 4.10 | 4.3 | 0.0077 | 0.0069 |
| | 409183 | 3.5 | 47.6 | 3.97 | 4.5 | 0.0079 | 0.0072 |
| | 382585 | 3.3 | 48.1 | 4.33 | 4.0 | 0.0078 | 0.0069 |
| 均值 | 407601 | 3.5 | 48.0 | 4.133 | 4.3 | 0.0078 | 0.0070 |
| 标准值 | -- | -- | -- | -- | -- | -- | 0.03 |
| 达标情况 | -- | -- | -- | -- | -- | -- | 达标 |
| 备注 | 1、基准含氧量为6%。 2、执行《燃煤电厂大气污染物排放标准》（DB14/1703-2019）排放限值 | | | | | | |

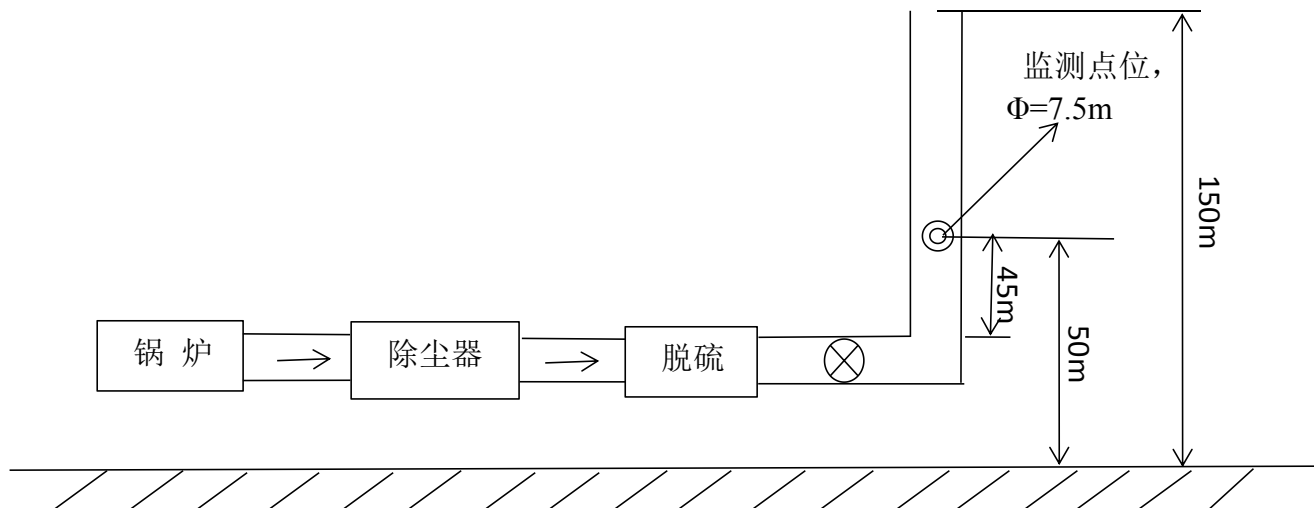


图 4 锅炉烟囱总排口

表 5-5 1#锅炉渣库顶除尘器颗粒物监测结果表

| 监测日期 | 标态干排气量 (Nm ³ /h) | 烟气流速 (m/s) | 温度 (°C) | 含湿度 (%) | 含氧量 (%) | 实测排放浓度 (mg/Nm ³) | 折算排放浓度 (mg/Nm ³) | 排放速率 (kg/h) |
|------------|--|------------|---------|---------|---------|------------------------------|------------------------------|-------------|
| 2021.11.20 | 4055 | 23.1 | 96.0 | 0.89 | -- | 41.6 | -- | 0.169 |
| | 4796 | 27.4 | 96.1 | 0.76 | -- | 44.3 | -- | 0.212 |
| | 4999 | 27.0 | 76.9 | 0.88 | -- | 42.3 | -- | 0.211 |
| 均值 | 4617 | 25.0 | 89.7 | 0.84 | -- | 42.7 | -- | 0.197 |
| 标准值 | -- | -- | -- | -- | -- | 120 | -- | -- |
| 达标情况 | -- | -- | -- | -- | -- | 达标 | -- | -- |
| 备注 | 执行《大气污染物综合排放标准》（GB16297-1996）表 2 中的排放限值。 | | | | | | | |

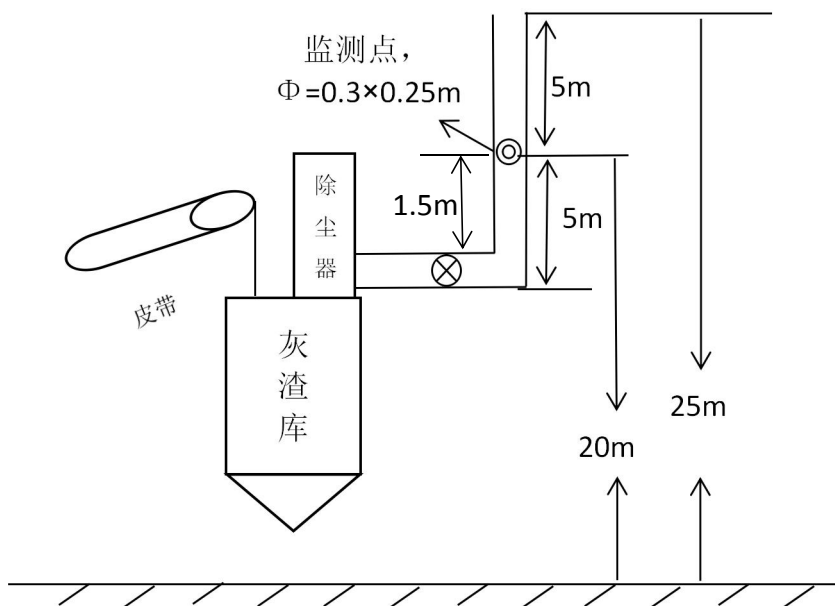


图 5 1#锅炉渣库顶除尘器监测点位示意图

表 5-6 3#锅炉渣库顶除尘器颗粒物监测结果表

| 监测日期 | 标态干排气量 (Nm ³ /h) | 烟气流速 (m/s) | 温度 (°C) | 湿度 (%) | 含氧量 (%) | 实测排放浓度 (mg/Nm ³) | 折算排放浓度 (mg/Nm ³) | 排放速率 (kg/h) |
|------------|--|------------|---------|--------|---------|------------------------------|------------------------------|-------------|
| 2021.11.20 | 4902 | 27.6 | 92.0 | 0.92 | -- | 41.5 | -- | 0.203 |
| | 4913 | 27.5 | 90.0 | 1.01 | -- | 40.7 | -- | 0.200 |
| | 4957 | 27.4 | 85.4 | 0.88 | -- | 41.5 | -- | 0.206 |
| 均值 | 4924 | 27.5 | 89.1 | 0.94 | -- | 41.2 | -- | 0.203 |
| 标准值 | -- | -- | -- | -- | -- | 120 | -- | -- |
| 达标情况 | -- | -- | -- | -- | -- | 达标 | -- | -- |
| 备注 | 执行《大气污染物综合排放标准》（GB16297-1996）表 2 中的排放限值。 | | | | | | | |

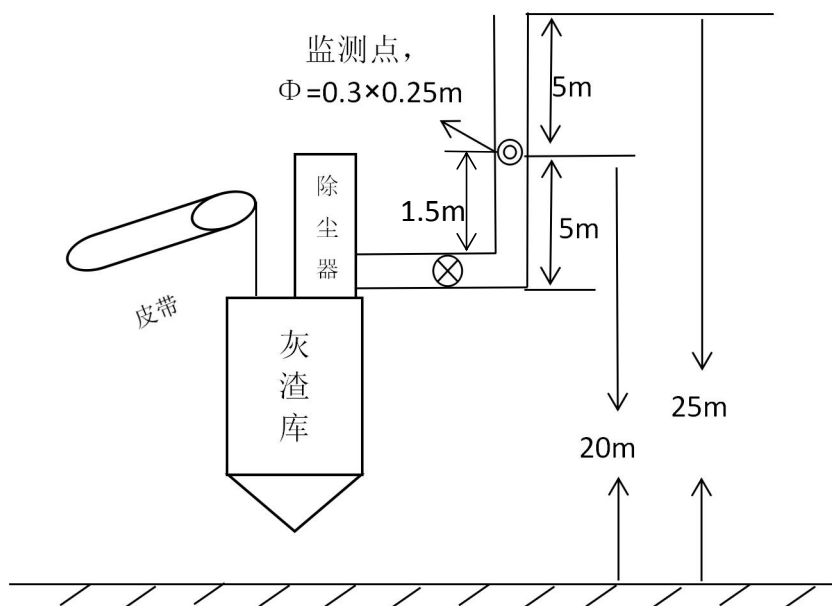


图 6 3#锅炉渣库顶除尘器监测点位示意图

表 5-7 生石灰粉仓除尘器颗粒物监测结果表

| 监测日期 | 标态干排气量 (Nm ³ /h) | 烟气 流速 (m/s) | 温度 (°C) | 含湿度 (%) | 含氧量 (%) | 实测排放 浓度 (mg/Nm ³) | 折算排放 浓度 (mg/Nm ³) | 排放速率 (kg/h) |
|------------|--|-------------------|------------|------------|------------|-------------------------------------|-------------------------------------|----------------|
| 2021.11.20 | 800 | 4.1 | 9.0 | 1.10 | -- | 43.9 | -- | 0.0351 |
| | 832 | 4.3 | 9.1 | 0.92 | -- | 45.0 | -- | 0.0374 |
| | 838 | 4.3 | 9.1 | 1.03 | -- | 44.2 | -- | 0.0370 |
| 均值 | 823 | 4.2 | 9.1 | 1.02 | -- | 44.4 | -- | 0.0365 |
| 标准值 | -- | -- | -- | -- | -- | 120 | -- | -- |
| 达标情况 | -- | -- | -- | -- | -- | 达标 | -- | -- |
| 备注 | 执行《大气污染物综合排放标准》（GB16297-1996）表 2 中的排放限值。 | | | | | | | |

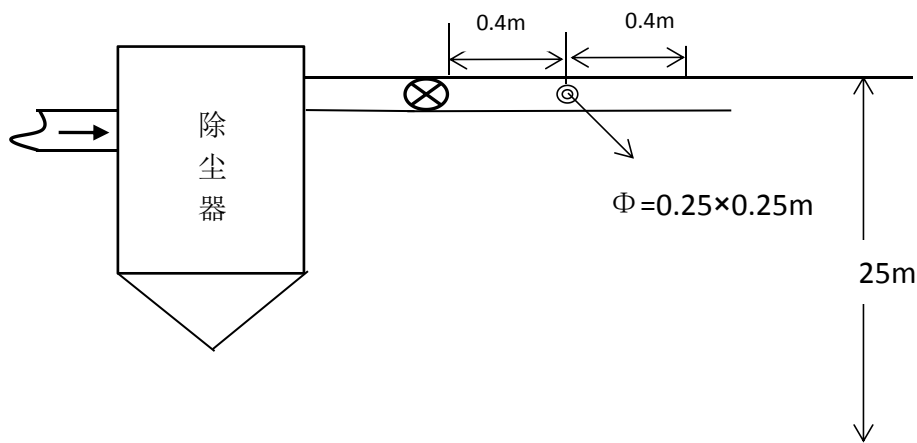


图 7 生石灰粉仓除尘器监测点位示意图

5.2 无组织废气监测期间气象条件见表 5-8，厂界无组织废气监测结果见表 5-9；

表5-8 厂界无组织废气监测期间气象条件

| 日期 | 监测点位 | 时间 | 气温 (°C) | 气压 (kPa) | 风速 (m/s) | 风向 | 天气状况 |
|------------|------|-------------|---------|----------|----------|-----|------|
| 2021.11.20 | 1# | 09:01-10:10 | 4.0 | 91.28 | 1.6 | 238 | 阴 |
| | 1# | 11:10-12:10 | 6.8 | 90.15 | 1.7 | 236 | 阴 |
| | 1# | 13:11-14:11 | 8.0 | 90.11 | 1.5 | 233 | 阴 |
| | 1# | 15:16-16:16 | 5.3 | 90.11 | 1.6 | 235 | 阴 |
| | 2# | 09:04-10:04 | 4.2 | 90.11 | 1.6 | 238 | 阴 |
| | 2# | 11:13-12:13 | 6.8 | 90.16 | 1.7 | 236 | 阴 |
| | 2# | 13:14-14:14 | 7.9 | 90.11 | 1.5 | 233 | 阴 |
| | 2# | 15:16-16:16 | 4.2 | 90.11 | 1.6 | 235 | 阴 |
| | 3# | 09:05-10:05 | 3.9 | 90.02 | 1.6 | 238 | 阴 |
| | 3# | 11:15-12:15 | 7.2 | 90.07 | 1.7 | 236 | 阴 |
| | 3# | 13:16-14:16 | 8.1 | 90.02 | 1.5 | 233 | 阴 |
| | 3# | 15:22-16:22 | 5.1 | 90.02 | 1.6 | 235 | 阴 |
| | 4# | 09:18-10:18 | 3.5 | 89.98 | 1.6 | 238 | 阴 |
| | 4# | 11:27-12:27 | 6.5 | 90.03 | 1.7 | 236 | 阴 |
| | 4# | 13:28-14:28 | 9.7 | 89.99 | 1.5 | 233 | 阴 |
| | 4# | 15:30-16:30 | 4.9 | 89.99 | 1.6 | 235 | 阴 |
| | 5# | 09:23-10:23 | 3.2 | 90.12 | 1.6 | 238 | 阴 |
| | 5# | 11:32-12:32 | 6.8 | 90.17 | 1.7 | 236 | 阴 |
| | 5# | 13:33-14:33 | 9.3 | 90.12 | 1.5 | 233 | 阴 |
| | 5# | 15:35-16:35 | 4.8 | 90.12 | 1.6 | 235 | 阴 |

表 5-9 厂界无组织废气监测结果一览表

| 监测日期 | 监测频次 | TSP 监测结果 mg/m ³ | | | | |
|------------|------|---|-------|-------|-------|-------|
| | | 1# | 2# | 3# | 4# | 5# |
| 2021.11.20 | 1 | 0.084 | 0.469 | 0.519 | 0.318 | 0.553 |
| | 2 | 0.101 | 0.419 | 0.486 | 0.368 | 0.502 |
| | 3 | 0.050 | 0.485 | 0.536 | 0.335 | 0.452 |
| | 4 | 0.067 | 0.402 | 0.586 | 0.402 | 0.536 |
| 最高值 | | 0.586 | | | | |
| 标准限值 | | 1.0 | | | | |
| 达标情况 | | 达标 | | | | |
| 最高值气象条件 | | 气温 5.1°C、气压 90.02KPa、风速 1.6m/s、风向：235 | | | | |
| 备注 | | 执行《大气污染物综合排放标准》（GB16297-1996）表 2 中的排放限值 | | | | |

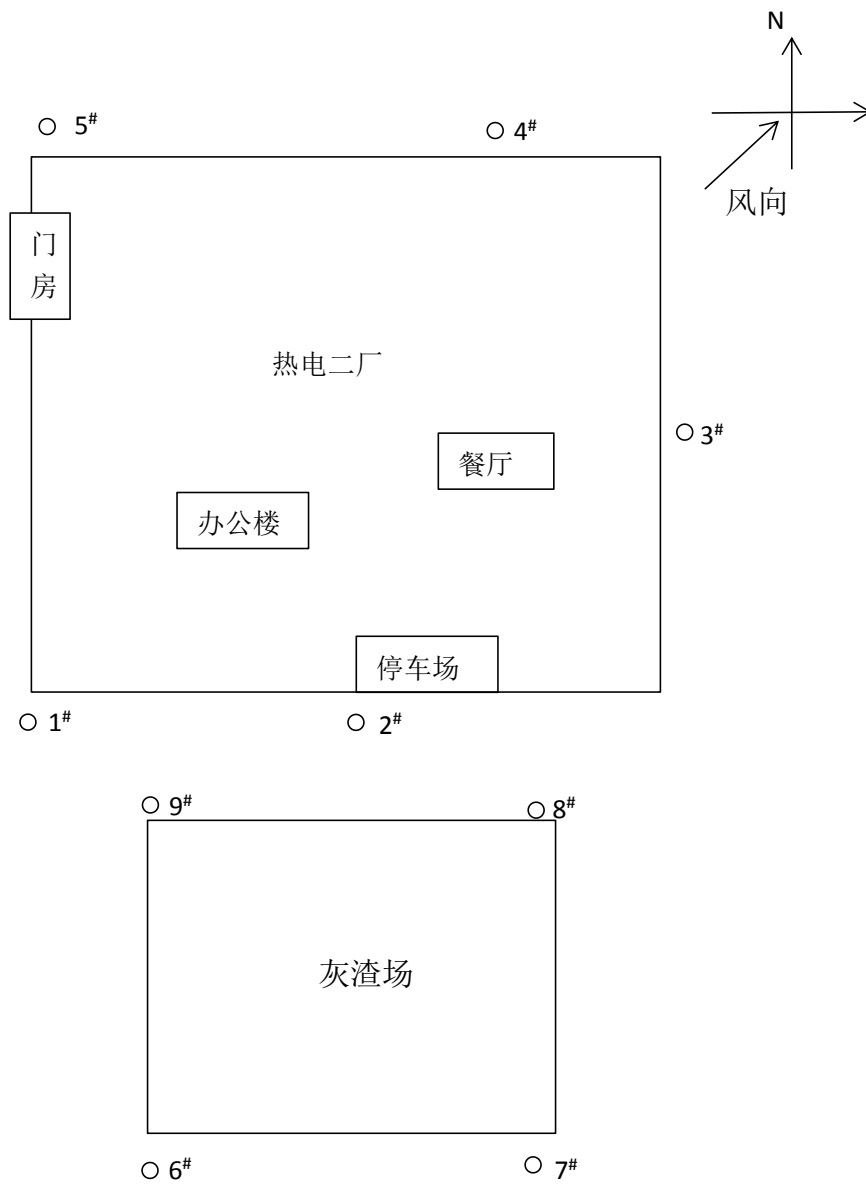
5.2 灰渣场无组织废气监测期间气象条件见表 5-10，灰渣场无组织废气监测结果见表 5-11

表5-10 灰渣场无组织废气监测期间气象条件

| 日期 | 监测点位 | 时间 | 气温 (°C) | 气压 (kPa) | 风速 (m/s) | 风向 | 天气状况 |
|------------|------|-------------|---------|----------|----------|-----|------|
| 2021.11.20 | 6# | 09:30-10:30 | 4.2 | 90.12 | 1.5 | 233 | 阴 |
| | 6# | 11:40-12:40 | 7.2 | 90.16 | 1.7 | 237 | 阴 |
| | 6# | 13:41-14:41 | 8.8 | 90.11 | 1.9 | 235 | 阴 |
| | 6# | 15:43-16:43 | 5.7 | 90.10 | 1.8 | 231 | 阴 |
| | 7# | 09:33-10:33 | 4.1 | 90.11 | 1.5 | 233 | 阴 |
| | 7# | 11:43-12:43 | 6.9 | 90.15 | 1.7 | 237 | 阴 |
| | 7# | 13:44-14:44 | 9.0 | 90.10 | 1.9 | 235 | 阴 |
| | 7# | 15:46-16:46 | 5.5 | 90.10 | 1.8 | 231 | 阴 |
| | 8# | 09:38-10:38 | 4.6 | 90.04 | 1.5 | 233 | 阴 |
| | 8# | 11:47-12:47 | 7.3 | 90.08 | 1.7 | 237 | 阴 |
| | 8# | 13:48-14:48 | 9.3 | 90.03 | 1.9 | 235 | 阴 |
| | 8# | 15:49-16:49 | 5.7 | 90.02 | 1.8 | 231 | 阴 |
| | 9# | 09:42-10:42 | 4.4 | 90.00 | 1.5 | 233 | 阴 |
| | 9# | 11:51-12:51 | 7.0 | 90.03 | 1.7 | 237 | 阴 |
| | 9# | 13:52-14:52 | 9.1 | 89.98 | 1.9 | 235 | 阴 |
| | 9# | 15:54-16:54 | 5.0 | 89.98 | 1.8 | 231 | 阴 |

表 5-11 灰渣场无组织废气监测结果一览表

| 监测日期 | 监测频次 | TSP 监测结果 mg/m ³ | | | |
|------------|------|---|-------|-------|-------|
| | | 6# | 7# | 8# | 9# |
| 2021.11.20 | 1 | 0.385 | 0.553 | 0.653 | 0.720 |
| | 2 | 0.352 | 0.536 | 0.620 | 0.753 |
| | 3 | 0.301 | 0.737 | 0.720 | 0.670 |
| | 4 | 0.318 | 0.502 | 0.754 | 0.636 |
| 最高值 | | 0.754 | | | |
| 标准限值 | | 1.0 | | | |
| 达标情况 | | 达标 | | | |
| 最高值气象条件 | | 气温 5.7°C、气压 90.02KPa、风 1.8m/s、风向：231 | | | |
| 备注 | | 执行《大气污染物综合排放标准》（GB16297-1996）表 2 中的排放限值 | | | |



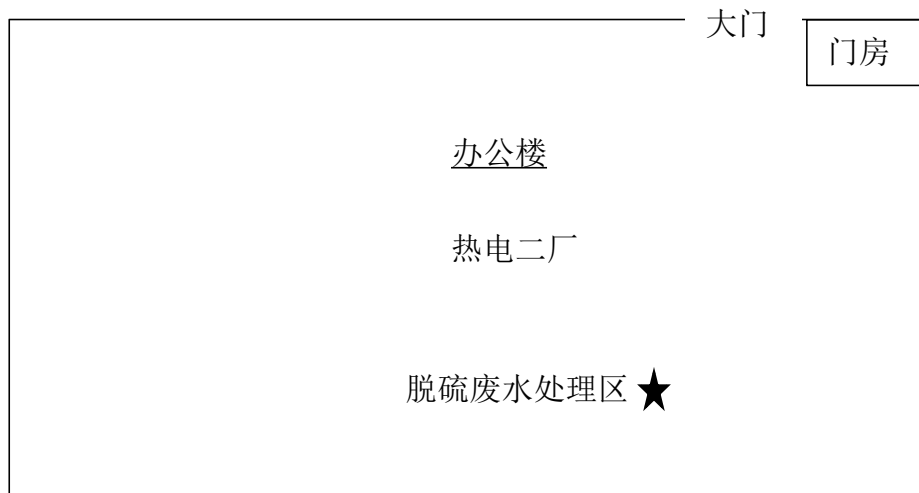
○表示无组织监测点

无组织监测点位图

5.3 废水监测结果

表 5-12 脱硫废水监测结果表

| 监测日期 | 监测频次 | 监测结果 | | | | | |
|------------|------|---|--------------|--------------|--------------|--------------|---------------------------|
| | | pH | 总汞 (ug/L) | 总镉 (mg/L) | 总砷 (ug/L) | 总铅 (mg/L) | 流量 (m ³ /h) |
| 2021.11.20 | 1 | 7.1 | 0.04L | 0.033 | 0.3L | 0.36 | 1.67 |
| | 2 | 7.3 | 0.04L | 0.031 | 0.3L | 0.35 | |
| | 3 | 7.2 | 0.04L | 0.030 | 0.3L | 0.34 | |
| 平均值 | | 7.2 | 0.04L | 0.031 | 0.3L | 0.35 | |
| 标准值 | | 6~9 | 50 | 0.1 | 500 | 1.0 | --- |
| 备注 | | 1、参考《火电厂石灰石-石膏湿法脱硫废水水质控制指标》（DL/T997-2006）表 2 中的排放限值； 2、低于检出限浓度，以“检出限 L”表示； 3、流量为调查流量。 | | | | | |

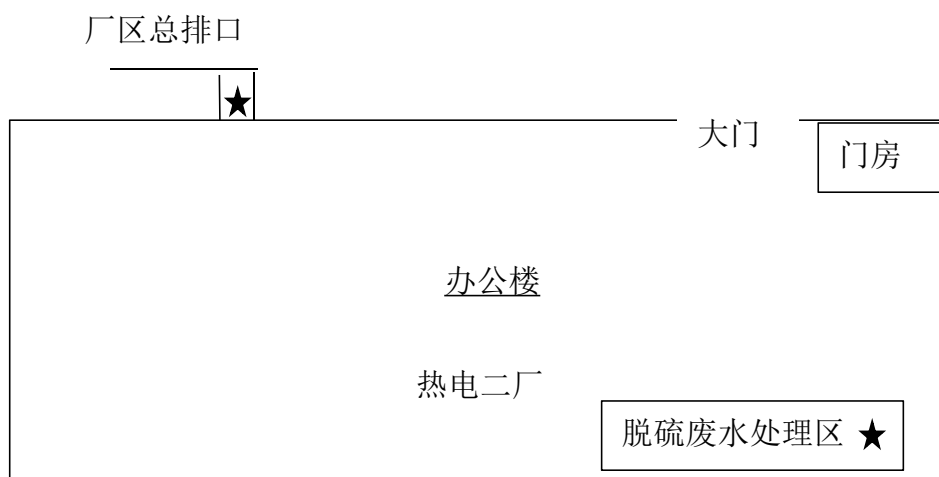


★ 表示脱硫废水采样点位

脱硫废水监测点位图

表 5-13 厂区总排口废水监测结果表

| 监测日期 | 监测频次 | pH | COD _{cr} (mg/L) | 氨氮 (mg/L) | 悬浮物 (mg/L) | 总磷 (mg/L) | 氟化物 (mg/L) |
|------------|--|---------------|-----------------------------|---------------|---------------|---------------------------|---------------|
| 2021.11.20 | 1 | 7.8 | 16 | 0.103 | 7 | 0.21 | 0.52 |
| | 2 | 7.7 | 14 | 0.106 | 5 | 0.24 | 0.51 |
| | 3 | 8.0 | 17 | 0.124 | 5 | 0.26 | 0.52 |
| | 平均值 | 7.8 | 16 | 0.111 | 6 | 0.24 | 0.52 |
| | 标准值 | 6-9 | 40 | 2.0 | 150 | 0.4 | 10 |
| | 达标情况 | 达标 | 达标 | 达标 | 达标 | 达标 | 达标 |
| | 监测频次 | 全盐量 (mg/L) | 硫化物 (mg/L) | 挥发酚 (mg/L) | 石油类 (mg/L) | 流量 (m ³ /h) | --- |
| | 1 | 347 | 0.005L | 0.08 | 0.47 | 18.5 | --- |
| | 2 | 356 | 0.005L | 0.07 | 0.42 | | --- |
| | 3 | 363 | 0.005L | 0.09 | 0.45 | | --- |
| | 平均值 | 355 | 0.005L | 0.08 | 0.45 | | --- |
| | 标准值 | 1600 | 1.0 | 0.5 | 10 | --- | --- |
| | 达标情况 | 达标 | 达标 | 达标 | 达标 | --- | --- |
| 备注 | 1、COD _{cr} 、氨氮、总磷、全盐量执行《污水综合排放标准》（DB14/1928-2019）表 3 的排放限值，其余执行《污水综合排放标准》（GB8978-1996）表 4 中的二级标准； 2、流量为调查流量。 | | | | | | |



★表示厂区总排口废水采样点位

厂区总排口废水监测点位图