

# 检测报告

# TEST REPORT

报告编号 REPORT NO. : 碧霄字-ZH[2021]<sub>Dec.</sub>第 213 号

委托单位名称

APPLICANT 山西大土河焦化有限责任公司热电二厂

项目名称

PROJECT 山西大土河焦化有限责任公司热电二厂

DESCRIPTION 2021 年自行监测（十二月份月测）

山西碧霄环境监测有限公司

Shanxi Bixiao Environmental Technology Limited Company

2021.12.29

## 声 明

1、委托单位在委托前应说明检测（检验、监测）的目的，并需在委托书中说明，并由我公司按规范采样、监测。

2、本报告检测结果仅对委托单位本次监测负责；由委托单位自行采样送检的样品，只对送检样品负责，不对样品来源负责。

3、报告无本公司公章、骑缝章及 CMA 章无效。

4、报告出具的数据涂改无效，无审核、审定签字无效。

5、对检测（检验、监测）报告若有异议，应于收到报告之日起十五日内向我公司提出，逾期不予受理。无法保存复检的样品不受理申诉。

6、本报告未经同意不得用于广告宣传、不得部分复制；本报告仅对本次检测（检验、监测）结果负责。

项 目 名 称：山西大土河焦化有限责任公司热电二厂

2021 年自行监测（十二月份月测）

承 担 单 位：山西碧霄环境监测有限公司

项 目 负 责 人：高旭东

报 告 编 制 人：郝朝晖

检 测 人 员：

分析 人员	姓名	樊若杰	于辉霞	成娟娟	高治中
	上岗证号	SXBX19048	SXBX18017	SXBX18019	SXBX20054
	姓名	王晓华	刘义	成明明	王文盛
	上岗证号	SXBX18023	SXBX21070	SXBX21064	SXBX20057
	姓名	高瑞	李佳峰	---	---
	上岗证号	SXBX20059	SXBX18026	---	---
采样 人员	姓名	高明	李要要	王小明	刘凯翔
	上岗证号	SXBX19061	SXBX18040	SXBX18037	SXBX21067
	姓名	冯小平	薛军军	曹伟	王政
	上岗证号	SXBX19052	SXBX21068	SXBX21065	SXBX18025
	姓名	高旭东	杜剑锋	---	---
	上岗证号	SXBX18018	SXBX19045	---	---

审核、审定人员：

审核人：	审核日期：
审定人：	审定日期：

邮 编：033000

电 话：18003584318

单位名称：山西碧霄环境监测有限公司

单位地址：吕梁市离石区滨河北东路 569 号

## 目录

前言.....	5
1、监测内容.....	5
2、监测分析方法.....	6
3、监测期间工况.....	6
4、监测质量保证.....	6
5、监测结果.....	12

## 前言

受山西大土河焦化有限责任公司热电二厂委托，山西碧霄环境监测有限公司根据“山西大土河焦化有限责任公司热电二厂 2021 年自行监测方案”中的相关要求，于 2021 年 12 月 22 日对山西大土河焦化有限责任公司热电二厂自行监测项目进行监测，现依据监测结果编制检测报告如下：

### 1、监测内容

表 1-1 监测点位、项目、频次一览表

污染源	监测点位	监测项目	监测频次	监测要求
有组织废气	1#转运站除尘器出口	颗粒物	监测 1 天， 3 次/天	主体工程 生产正常 环保设施 运行稳定
	破碎除尘器出口	颗粒物		
	2#转运站和原煤仓共用除尘器出口	颗粒物		
	锅炉烟囱总出口	汞及其化合物		
	1#锅炉渣库顶除尘器	颗粒物		
	2#锅炉渣库顶除尘器	颗粒物		
	3#锅炉渣库顶除尘器	颗粒物		
	生石灰粉仓除尘器	颗粒物		
无组织废气	厂界上风向设一个参照点， 周边设 4 个监测点位	颗粒物	监测 1 天， 4 次/天	
	灰渣场周边 4 个点位	颗粒物		
废水	脱硫废水出口	pH、总汞、总镉、 总砷、总铅、流量	监测 1 天， 3 次/天	
	厂区总排口	pH、COD <sub>cr</sub> 、氨氮、 悬浮物、总磷、氟化物、 硫化物、挥发酚、 全盐量、石油类、流量		

## 2、监测分析方法

表 2-1 分析项目及方法

类别	项目	分析方法	方法检出限或仪器最低检出限	方法来源
有组织废气	颗粒物	重量法	---	GB/T16157-1996
	汞及其化合物	冷原子吸收分光光度法	0.0025 mg/m <sup>3</sup>	HJ 543-2009
无组织废气	TSP	重量法	0.001mg/m <sup>3</sup>	GB/T15432-1995
废水	pH	电极法	---	HJ1147-2020
	总汞	原子荧光法	0.04μg/L	HJ694-2014
	总砷	原子荧光法	0.3μg/L	HJ694-2014
	总铅	原子吸收分光光度法	0.01mg/L	GB7475-87
	总镉	原子吸收分光光度法	0.001mg/L	GB7475-87
	COD <sub>Cr</sub>	重铬酸盐法	4 mg/L	HJ 828-2017
	氨氮	纳氏试剂分光光度法	0.025 mg/L	HJ 535-2009
	悬浮物	重量法	---	GB 11901-1989
	总磷	钼酸铵分光光度法	0.01mg/L	GB 11893-89
	氟化物	离子选择电极法	0.05mg/L	GB7484-1987
	硫化物	亚基甲蓝分光光度法	0.005 mg/L	GB/T 16489-1996
	挥发酚	4-氨基安替比林分光光度法	0.01mg/L	HJ503-2009
	全盐量	重量法	---	HJ/T 51-1999
	石油类	红外分光光度法	0.06mg/L	HJ637-2018

## 3、监测期间工况

表 3-1 监测期间生产工况一览表

监测日期	设计生产能力（度/d）	实际生产能力（度/d）	运行负荷（%）
2021 年 12 月 22 日	1200000	495000	41.25

## 4、监测质量保证

为确保本次监测数据准确、可靠，剪表性强，依据《大气污染物无组织排放监测技术导则》（HJ/T55-2000）、《固定源废气监测技术规范》（HJ/T397-2007）、《污水监测技术规范》（HJ91.1-2019）中的有关规定，我对监测全程序进行质量控制：

（1）监测人员全部持证上岗，见第 3 页；

(2) 监测所用仪器全部经质检部门检定合格且在有效期内，见表 4-1；

(3) 监测前后对采样仪器进行流量校准和标气标定，见表 4-2；

(4) 厂界无组织监测中，厂界的颗粒物称量前后称取标准滤膜 2 张。

见表 4-3；

(5) 固定污染源监测中，颗粒物称量前后称取标准滤筒 2 个；汞及其化合物加采一个全程序空白样品。见表 4-3；

(6) 在废水监测中，现场采样时，随机对脱硫废水的总汞加采现场平行样品，对脱硫废水的总铅进行标准样品测试；对厂区总排口的氨氮、化学需氧量（ $\text{COD}_{\text{Cr}}$ ）加采全程序空白样品，随机对厂区总排口的总磷、挥发酚进行加标回收测试；见表 4-4；

(7) 根据上报质控数据对监测数据进行了“三校、三审”。

表 4-1 监测分析使用仪器一览表

类型	序号	仪器名称	监测因子	仪器型号	内部编号	仪器技术指标（量程）	检定/校准有效期	检定/校准部门
污水	1	电子天平 (万分之一)	悬浮物 全盐量	AUY120	BX-16-01	0.0001-120g	2022.3.3	吕梁市质量技术监督 检验检测测试所
	2	可见分光 光度计	氨氮 硫化物	721	BX-13-03	340nm-900nm		
	3	可见分光 光度计	总磷 挥发酚	721	BX-13-01	340nm-900nm		
	4	原子荧光 光度计	总汞 总砷	AFS-933	BX-07-01	0-10 $\mu$ g/L 0-60 $\mu$ g/L		
	5	原子吸收 分光光度计	总镉 总铅	AA-7020	BX-06-01	190-900nm	2022.3.5	
	6	精密氟度计	氟化物	SX380F-2	BX-08-01	19.00 $\mu$ g/L~ 1.900g/L	2022. 11.21	山西省检验检测 中心
	7	红外测油仪	石油类	F2000-II	BX-10-01	2400-3400 $\text{cm}^{-1}$		
	8	便携式多参数 分析仪	pH	DZB-712	BX-97-04	0.00-14.000	2022.6.6	北京市计量检测 科学研究院
固定污染源	9	双路烟气 采样器	汞及其 化合物	ZR-3710	BX-64-02	0.2-1.5L/min	2022. 11.21	山西省检验检测 中心
	10	冷原子吸收 测汞仪	汞及其 化合物	JKG-205	BX-73-01	0.01-100 $\mu$ g/L		
	11	电子天平 (万分之一)	颗粒物	AUY120	BX-16-01	0.0001-120g	2022.3.3	吕梁市质量技术 监督检验检测测试所
	12	自动烟尘烟气 综合测试仪	颗粒物	ZR-3260	BX-41-01	0-100L/min	2022. 11.21	山西省检验检测 中心
	13	自动烟尘烟气 综合测试仪		YQ-3000C	BX-67-01	5-60L/min		
14	低浓度自动烟 尘烟气综合测 试仪	颗粒物	ZR-3260D	BX-42-03	烟尘：0-100L/min	2022.8.9	北京市计量检测 科学研究院	
无组织	15	环境空气颗粒 物综合采样器	颗粒物	ZR-3922	BX-88-01	60-130L/min	2022.3.3	吕梁市质量技术 监督检验检测测试所
					BX-88-02			
					BX-88-03			
					BX-88-04			
					BX-88-06			
					BX-88-07			
					BX-88-08			
	BX-88-09							
				ZR-3920	BX-72-03	10-130L/min	2022. 11.21	山西省检验检测 中心
16	电子天平 (万分之一)	颗粒物	AUY120	BX-16-01	0.0001-120g	2022.3.3	吕梁市质量技术 监督检验检测测试所	



表 4-2 废气监测仪器校准结果一览表

监测日期	污染源	仪器名称及型号	校准因子	仪器编号	测试前校准值	测试后校准值	标准数值及允差	校准结果
2021.12.22	有组织废气	低浓度自动烟尘烟气综合测试仪 ZR-3260D	流量	BX-42-03	20.65L/min	20.36L/min	20L/min±5%	合格
					31.05L/min	29.68L/min	30L/min±5%	合格
					51.23L/min	49.28L/min	50L/min±5%	合格
		动烟尘烟气综合测试仪 YQ-3000C		BX-67-01	20.51L/min	19.43L/min	20L/min±.5%	合格
					28.96L/min	31.13L/min	30L/min±5%	合格
					51.76L/min	51.64L/min	50L/min±5%	合格
		双路烟气采样器 ZR-3710	流量	BX-64-02	0.304L/min	0.297L/min	0.3L/min±5%	合格
		自动烟尘烟气综合测试仪 ZR-3260	流量	BX-41-01	20.38L/min	19.87L/min	20L/min±.5%	合格
					29.49L/min	30.24L/min	30L/min±5%	合格
					49.62L/min	50.34L/min	50L/min±5%	合格
	O <sub>2</sub>		6.2%		6.0%	6.04%±5%	合格	
	SO <sub>2</sub>		8.6mg/m <sup>3</sup>		8.5mg/m <sup>3</sup>	8.58mg/m <sup>3</sup> ±5%	合格	
			309.9mg/m <sup>3</sup>		312.3mg/m <sup>3</sup>	303mg/m <sup>3</sup> ±5%	合格	
	NO		19.1mg/m <sup>3</sup>		19.4mg/m <sup>3</sup>	18.8mg/m <sup>3</sup> ±5%	合格	
			98.2mg/m <sup>3</sup>		98.3mg/m <sup>3</sup>	97.8mg/m <sup>3</sup> ±5%	合格	
	无组织废气	环境空气颗粒物综合采样器 ZR-3922	TSP	BX-88-01	99.97L/min	100.03L/min	100L/min±5%	合格
				BX-88-02	100.21L/min	100.30L/min	100L/min±5%	合格
				BX-88-03	100.34L/min	100.27L/min	100L/min±5%	合格
				BX-88-14	101.23L/min	101.00L/min	100L/min±5%	合格
				BX-88-06	98.99L/min	100.07L/min	100L/min±5%	合格
BX-88-07				102.31L/min	101.86L/min	100L/min±5%	合格	
BX-88-08				99.37L/min	101.01L/min	100L/min±5%	合格	
BX-88-09				100.96L/min	101.03L/min	100L/min±5%	合格	
环境空气颗粒物综合采样器 ZR-3920				BX-72-03	101.22L/min	101.16L/min	100L/min±5%	合格

表 4-3 监测质量控制数据一览表

监测项目	样品编号	采样前重量 (g)	采样后重量 (g)	允许偏差	检查结论
颗粒物	标准滤筒 8#	0.9348	0.9352	$\leq \pm 0.0005$	合格
	标准滤筒 9#	1.1134	1.1136	$\leq \pm 0.0005$	合格
TSP	标准滤膜 4#	0.4012	0.4014	$\leq \pm 0.0005$	合格
	标准滤膜 6#	0.4132	0.4134	$\leq \pm 0.0005$	合格

续表 4-3 监测质量控制数据一览表

监测项目	样品编号	现场空白
汞及其化合物	QF-21-12-22-22-H-4-4	ND
备注	低于检出限以“ND”报出，检出限为 $0.0025\text{mg}/\text{m}^3$	

表 4-4

废水污染源监测质量控制数据一览表

监测项目	样品编号	平行双样			现场空白 测定值	加标回收率%				标准样品测试	
		测定结果	相对偏差%	相对偏差 质控指标%		中间溶液浓度	加标体积 定容体积	加标前测定值 加标后测定值	加标回收率% 允许范围%	测定值	真值
挥发酚	WS-21-12-22-22-H-2-3	---	---	---	---	10mg/L	0.5mL	2.426μg	98.4	---	---
	WS-21-12-22-22-H-2-6	---	---	---	---		50mL	7.344μg	90-110	---	---
总磷	WS-21-12-22-22-H-2-3	---	---	---	---	50mg/L	0.1mL	4.398μg	92.5	---	---
	WS-21-12-22-22-H-2-6	---	---	---	---		25mL	9.022μg	90-110	---	---
氨氮	WS-21-12-22-22-H-2-5	---	---	---	0.025Lmg/L	---	---	---	---	---	---
CODcr	WS-21-12-22-22-H-2-5	---	---	---	4Lmg/L	---	---	---	---	---	---
总铅	K-39	---	---	---	---	---	---	---	---	0.367mg/L	0.361± 0.015mg/L
总汞	WS-21-12-22-22-H-1-3	0.04Lμg/L	0	≤30	---	---	---	---	---	---	---
	WS-21-12-22-22-H-1-4	0.04Lμg/L			---	---	---	---	---	---	---
备注	低于检出限时，用“检出限 L”表示										

## 5、监测结果

### 5.1 有组织废气监测结果见表 5-1 到表 5-7；

表 5-1 1#转运站除尘器颗粒物监测结果表

监测日期	标态干排气量 (Nm <sup>3</sup> /h)	烟气流速 (m/s)	温度 (°C)	含湿度 (%)	含氧量 (%)	实测排放浓度 (mg/Nm <sup>3</sup> )	折算排放浓度 (mg/Nm <sup>3</sup> )	排放速率 (kg/h)
2021.12.22	6521	3.7	5	0.9	--	45.1	--	0.294
	6692	3.8	6	1.1	--	43.4	--	0.290
	6595	3.7	7	0.8	--	42.8	--	0.282
均值	6603	3.7	6	0.9	--	43.8	--	0.289
标准值	--	--	--	--	--	120	--	--
达标情况	--	--	--	--	--	达标	--	--
备注	执行《大气污染物综合排放标准》（GB16297-1996）表 2 中的排放限值。							

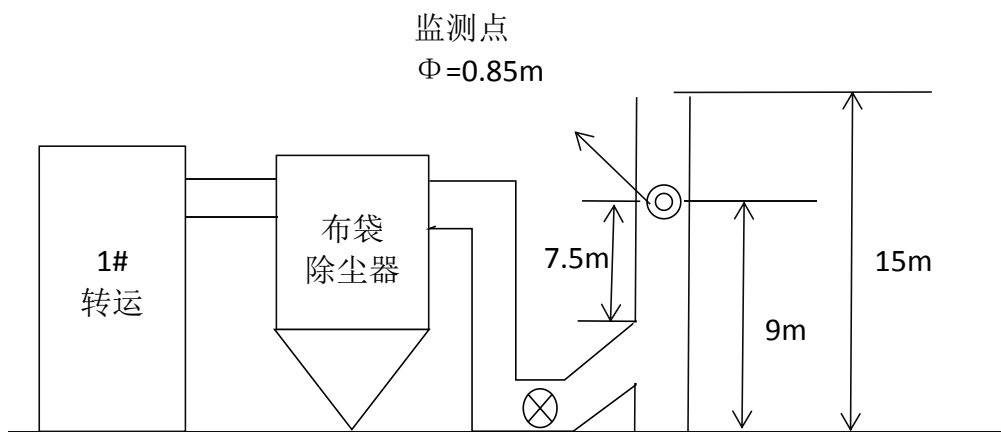


图 1 1#转运站除尘器出口监测点位示意图

表 5-2 破碎除尘器颗粒物监测结果表

监测日期	标态干排气量 (Nm <sup>3</sup> /h)	烟气 流速 (m/s)	温度 (°C)	含湿度 (%)	含氧量 (%)	实测排放 浓度 (mg/Nm <sup>3</sup> )	折算排放 浓度 (mg/Nm <sup>3</sup> )	排放速率 (kg/h)
2021.12.22	19744	5.8	17.1	0.78	--	37.6	--	0.742
	19081	5.7	17.7	08.1	--	40.0	--	0.763
	18486	5.5	17.9	0.85	--	37.9	--	0.701
均值	19104	5.7	17.6	0.81	--	38.5	--	0.736
标准值	--	--	--	--	--	120	--	--
达标情况	--	--	--	--	--	达标	--	--
备注	执行《大气污染物综合排放标准》（GB16297-1996）表 2 中的排放限值。							

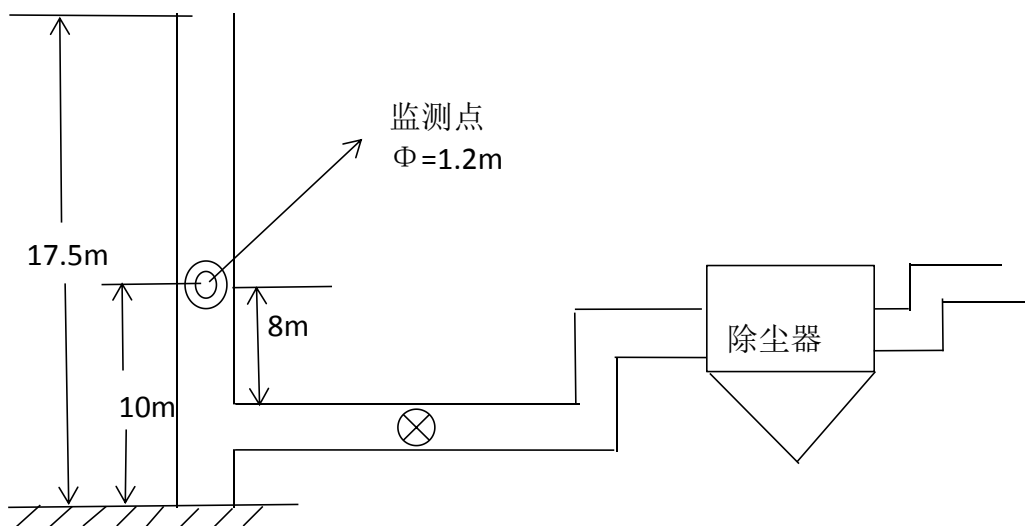


图 2 破碎除尘器出口监测点位示意图

表 5-3 2#转运站和原煤仓共用除尘器颗粒物监测结果表

监测日期	标态干排气量 (Nm <sup>3</sup> /h)	烟气流速 (m/s)	温度 (°C)	含湿度 (%)	含氧量 (%)	实测排放浓度 (mg/Nm <sup>3</sup> )	折算排放浓度 (mg/Nm <sup>3</sup> )	排放速率 (kg/h)
2021.12.22	12682	7.2	7	1.0	--	44.8	--	0.568
	12861	7.4	6	1.2	--	44.2	--	0.568
	13121	7.5	8	0.9	--	45.9	--	0.602
均值	12888	7.4	7	1.0	--	45.0	--	0.580
标准值	--	--	--	--	--	120	--	--
达标情况	--	--	--	--	--	达标	--	--
备注	执行《大气污染物综合排放标准》（GB16297-1996）表 2 中的排放限值。							

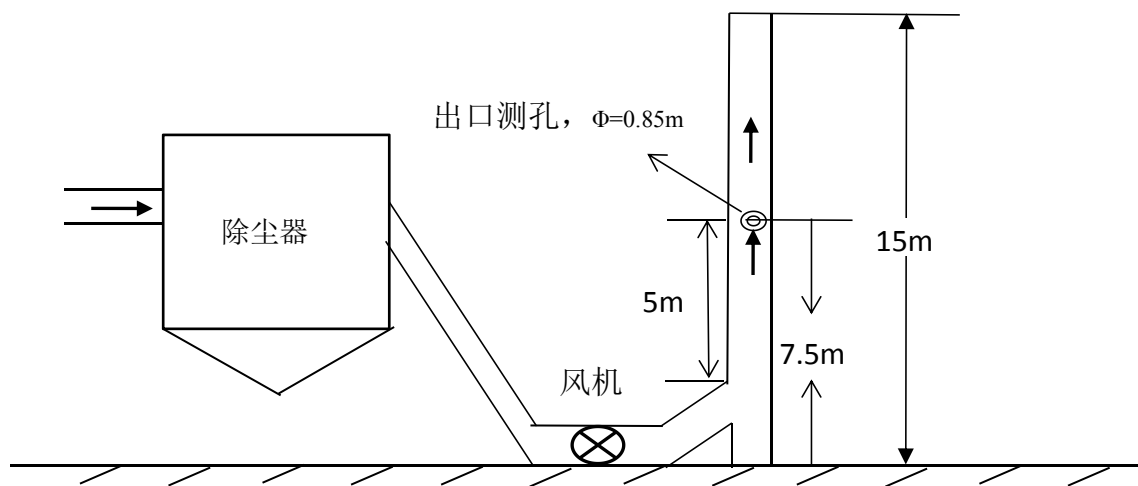


图 3 2#转运站和原煤仓共用除尘器出口监测点位示意图

表 5-4 锅炉烟囱汞及其化合物度监测结果表

监测日期	标态干 排气量 (Nm <sup>3</sup> /h)	烟气 流速 (m/s)	温度 (°C)	含湿度 (%)	含氧量 (%)	实测排放浓度 (mg/Nm <sup>3</sup> )	折算排放浓度 (mg/Nm <sup>3</sup> )
2021.12.22	380498	3.3	47.5	4.21	4.1	0.0112	0.0099
	357263	3.1	48.0	4.09	4.3	0.0098	0.0088
	322677	2.8	47.8	4.12	4.0	0.0103	0.0091
均值	353479	3.1	47.8	4.14	4.1	0.0104	0.0092
标准值	--	--	--	--	--	--	0.03
达标情况	--	--	--	--	--	--	达标
备注	1、基准含氧量为6%。 2、执行《燃煤电厂大气污染物排放标准》（DB14/1703-2019）排放限值						

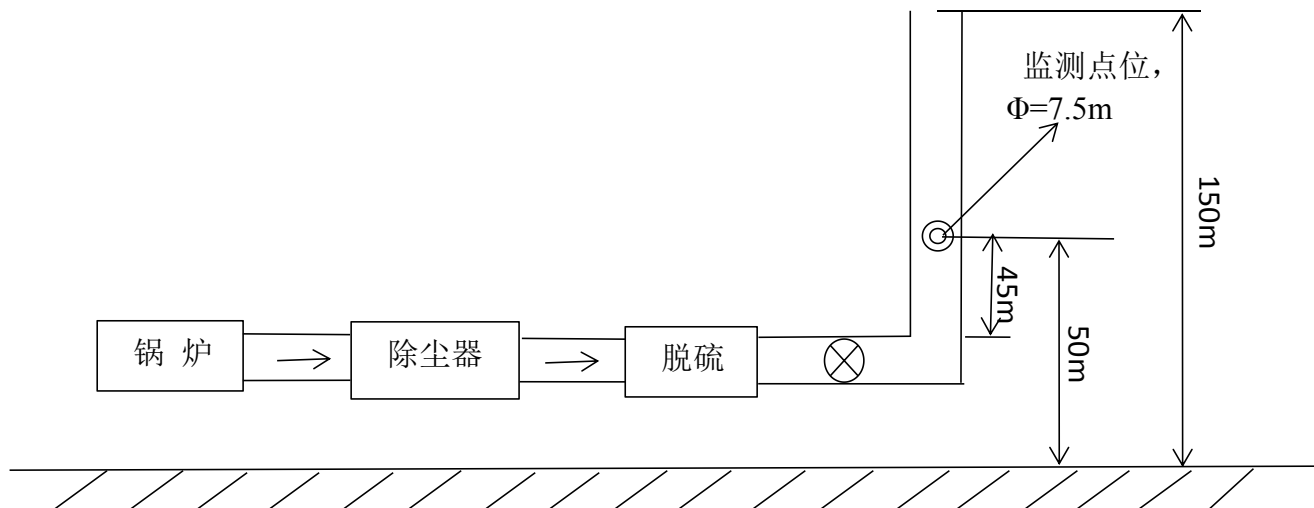


图 4 锅炉烟囱总排口

表 5-5 1#锅炉渣库顶除尘器颗粒物监测结果表

监测日期	标态干排气量 (Nm <sup>3</sup> /h)	烟气流速 (m/s)	温度 (°C)	含湿度 (%)	含氧量 (%)	实测排放浓度 (mg/Nm <sup>3</sup> )	折算排放浓度 (mg/Nm <sup>3</sup> )	排放速率 (kg/h)
2021.12.22	5612	27.1	37.5	1.37	--	46.0	--	0.258
	6173	29.7	36.9	1.31	--	44.1	--	0.272
	5984	28.8	36.8	1.27	--	46.9	--	0.281
均值	5923	28.5	37.1	1.32	--	45.7	--	0.271
标准值	--	--	--	--	--	120	--	--
达标情况	--	--	--	--	--	达标	--	--
备注	执行《大气污染物综合排放标准》（GB16297-1996）表 2 中的排放限值。							

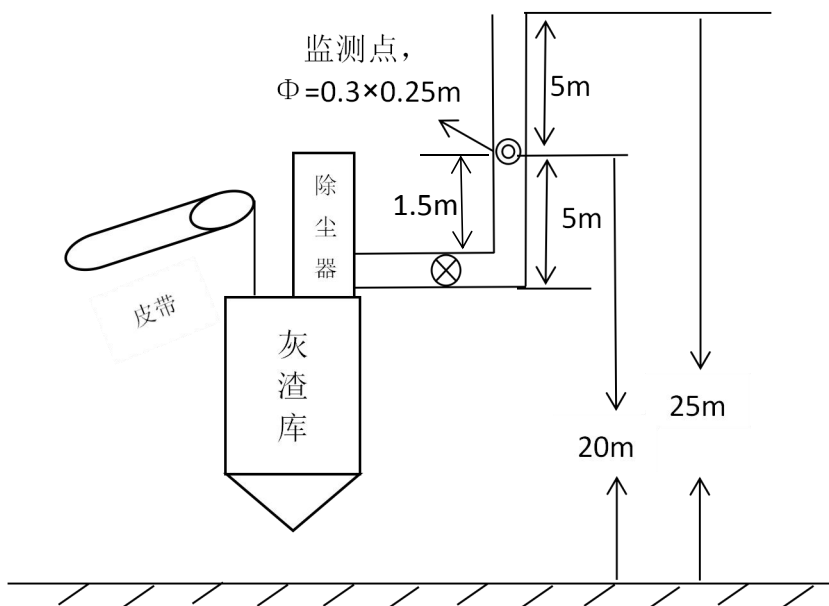


图 5 1#锅炉渣库顶除尘器监测点位示意图



表 5-6 2#锅炉渣库顶除尘器颗粒物监测结果表

监测日期	标态干排气量 (Nm <sup>3</sup> /h)	烟气流速 (m/s)	温度 (°C)	含湿度 (%)	含氧量 (%)	实测排放浓度 (mg/Nm <sup>3</sup> )	折算排放浓度 (mg/Nm <sup>3</sup> )	排放速率 (kg/h)
2021.12.22	4964	24.2	42.2	1.03	--	41.1	--	0.204
	4891	23.8	42.6	0.97	--	39.4	--	0.193
	4964	24.2	42.2	1.01	--	42.5	--	0.211
均值	4940	24.0	42.3	1.00	--	41.0	--	0.203
标准值	--	--	--	--	--	120	--	--
达标情况	--	--	--	--	--	达标	--	--
备注	执行《大气污染物综合排放标准》（GB16297-1996）表 2 中的排放限值。							

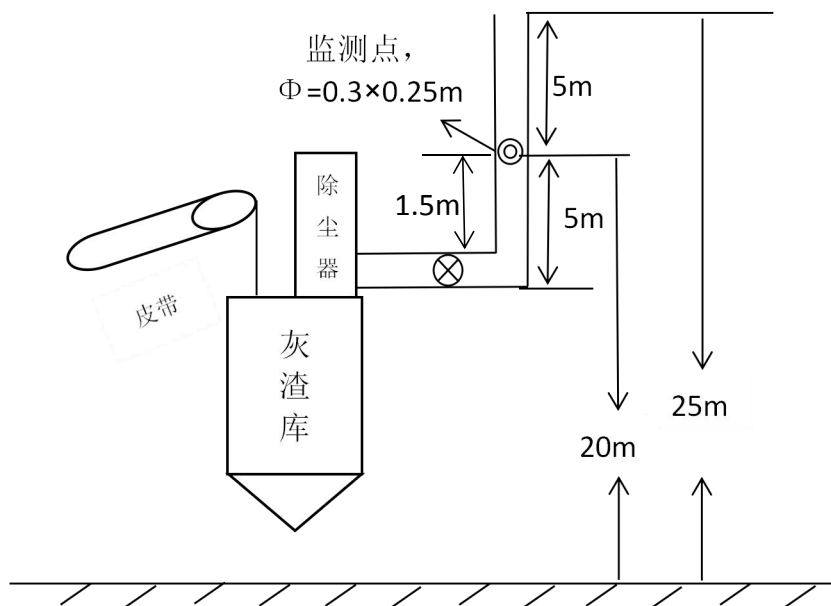


图 6 2#锅炉渣库顶除尘器监测点位示意图

表 5-7 3#锅炉渣库顶除尘器颗粒物监测结果表

监测日期	标态干排气量 (Nm <sup>3</sup> /h)	烟气流速 (m/s)	温度 (°C)	湿度 (%)	含氧量 (%)	实测排放浓度 (mg/Nm <sup>3</sup> )	折算排放浓度 (mg/Nm <sup>3</sup> )	排放速率 (kg/h)
2021.12.22	4965	23.9	38.8	1.09	--	40.3	--	0.200
	4989	24.1	39.0	1.11	--	38.2	--	0.191
	4985	24.0	38.8	1.13	--	41.7	--	0.208
均值	4980	24.0	38.9	1.11	--	40.1	--	0.200
标准值	--	--	--	--	--	120	--	--
达标情况	--	--	--	--	--	达标	--	--
备注	执行《大气污染物综合排放标准》（GB16297-1996）表 2 中的排放限值。							

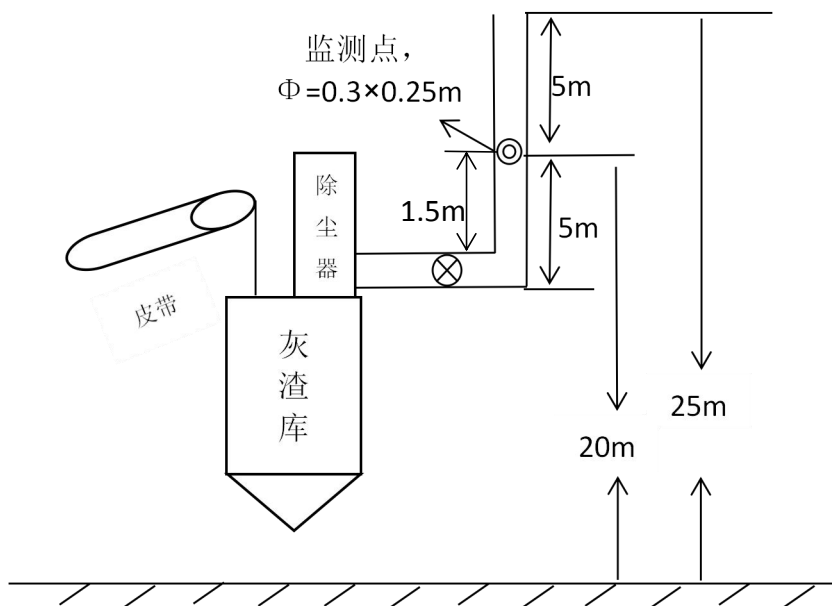


图 7 3#锅炉渣库顶除尘器监测点位示意图

表 5-8 生石灰粉仓除尘器颗粒物监测结果表

监测日期	标态干排气量 (Nm <sup>3</sup> /h)	烟气 流速 (m/s)	温度 (°C)	含湿度 (%)	含氧量 (%)	实测排放 浓度 (mg/Nm <sup>3</sup> )	折算排放 浓度 (mg/Nm <sup>3</sup> )	排放速率 (kg/h)
2021.12.22	874	4.6	10.0	1.05	--	39.1	--	0.0342
	860	4.5	10.3	1.08	--	40.8	--	0.0351
	891	4.7	10.7	1.04	--	39.8	--	0.0355
均值	875	4.6	10.3	1.06	--	39.9	--	0.0349
标准值	--	--	--	--	--	120	--	--
达标情况	--	--	--	--	--	达标	--	--
备注	执行《大气污染物综合排放标准》（GB16297-1996）表 2 中的排放限值。							

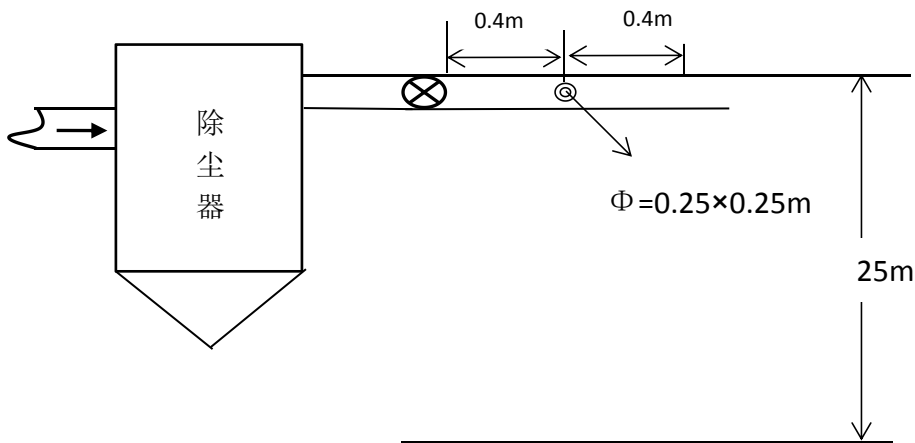


图 8 生石灰粉仓除尘器监测点位示意图

## 5.2 无组织废气监测期间气象条件见表 5-9，厂界无组织废气监测结果见表 5-10；

表5-9 厂界无组织废气监测期间气象条件

日期	监测点位	时间	气温 (°C)	气压 (kPa)	风速 (m/s)	风向 (°)	天气状况
2021.12.22	1#	10:03-11:03	-6.2	90.37	1.7	8	晴
	1#	12:04-13:04	3.0	90.27	1.3	12	晴
	1#	14:00-15:00	7.0	90.04	1.6	10	晴
	1#	16:03-17:03	6.8	90.04	1.4	4	晴
	2#	10:07-11:07	-6.5	90.36	1.7	8	晴
	2#	12:08-13:08	3.2	90.24	1.3	12	晴
	2#	14:04-15:04	7.1	90.01	1.6	10	晴
	2#	16:07-17:07	6.9	90.01	1.4	4	晴
	3#	10:11-11:11	-6.0	92.26	1.7	8	晴
	3#	12:12-13:12	3.3	90.22	1.3	12	晴
	3#	14:07-15:07	7.2	90.00	1.6	10	晴
	3#	16:10-17:10	7.0	90.00	1.4	4	晴
	4#	10:15-11:15	-5.9	90.43	1.7	8	晴
	4#	12:16-13:16	2.8	90.33	1.3	12	晴
	4#	14:11-15:11	6.9	90.10	1.6	10	晴
	4#	16:14-17:14	6.7	90.09	1.4	4	晴
	5#	10:20-11:20	-5.8	90.28	1.7	8	晴
	5#	12:20-13:20	2.9	90.18	1.3	12	晴
	5#	14:16-15:16	7.0	89.97	1.6	10	晴
	5#	16:19-17:19	6.8	89.96	1.4	4	晴

表 5-10 厂界无组织废气监测结果一览表

监测日期	监测频次	TSP 监测结果 mg/m <sup>3</sup>				
		1#	2#	3#	4#	5#
2021.12.22	1	0.117	0.352	0.687	0.654	0.335
	2	0.151	0.419	0.737	0.737	0.385
	3	0.134	0.368	0.704	0.687	0.335
	4	0.100	0.335	0.670	0.637	0.302
最高值		0.737				
标准限值		1.0				
达标情况		达标				
最高值气象条件		气温 3.3°C、气压 90.22KPa、风速 1.3m/s、风向：12°				
备注		执行《大气污染物综合排放标准》（GB16297-1996）表 2 中的排放限值				

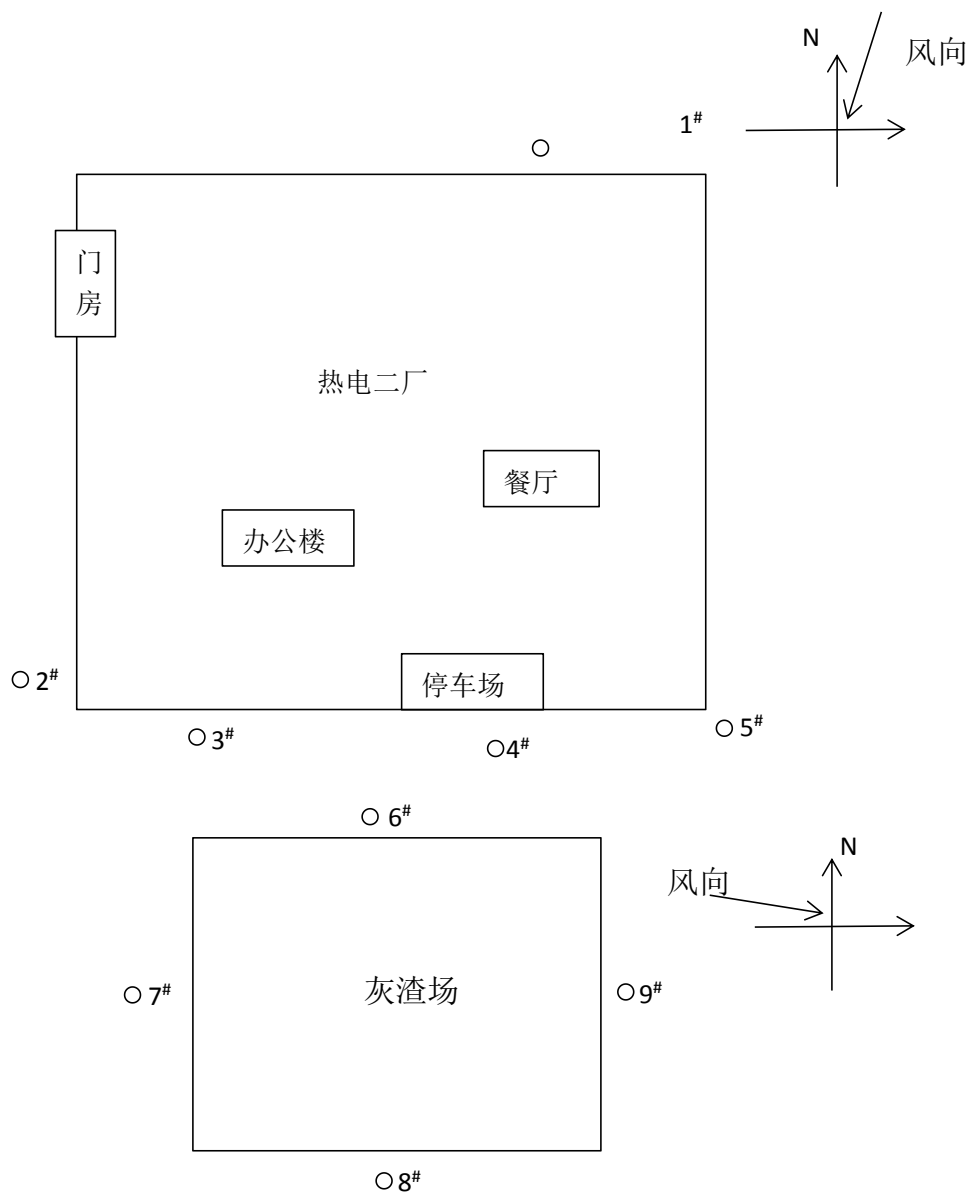
## 5.2 灰渣场无组织废气监测期间气象条件见表 5-11，灰渣场无组织废气监测结果见表 5-12

**表5-11 灰渣场无组织废气监测期间气象条件**

日期	监测点位	时间	气温 (°C)	气压 (kPa)	风速 (m/s)	风向	天气状况
2021.12.22	6#	09:29-10:29	-5.2	90.41	1.1	287	晴
	6#	11:32-12:32	2.6	90.30	1.0	283	晴
	6#	14:12-15:12	4.3	90.10	1.0	284	晴
	6#	16:16-17:16	1.2	90.10	1.2	290	晴
	7#	09:33-10:33	-6.0	90.38	1.1	287	晴
	7#	11:36-12:36	2.6	90.31	1.0	283	晴
	7#	14:16-15:16	4.7	90.11	1.0	284	晴
	7#	16:19-17:19	1.0	90.11	1.2	290	晴
	8#	09:36-10:36	-5.4	90.40	1.1	287	晴
	8#	11:39-12:39	2.9	90.30	1.0	283	晴
	8#	14:19-15:19	4.1	90.11	1.0	284	晴
	8#	16:22-17:22	0.7	90.11	1.2	290	晴
	9#	09:43-10:43	-6.3	90.25	1.1	287	晴
	9#	11:45-12:45	3.0	90.15	1.0	283	晴
	9#	14:26-15:26	5.0	89.97	1.0	284	晴
	9#	16:29-17:29	1.4	89.96	1.2	290	晴

**表 5-12 灰渣场无组织废气监测结果一览表**

监测日期	监测频次	TSP 监测结果 mg/m <sup>3</sup>			
		6#	7#	8#	9#
2021.12.22	1	0.603	0.586	0.687	0.724
	2	0.653	0.670	0.737	0.789
	3	0.620	0.603	0.703	0.704
	4	0.569	0.553	0.670	0.688
最高值		0.789			
标准限值		1.0			
达标情况		达标			
最高值气象条件		气温 3.0°C、气压 90.15KPa、风 1.0m/s、风向：283°			
备注		执行《大气污染物综合排放标准》（GB16297-1996）表 2 中的排放限值			



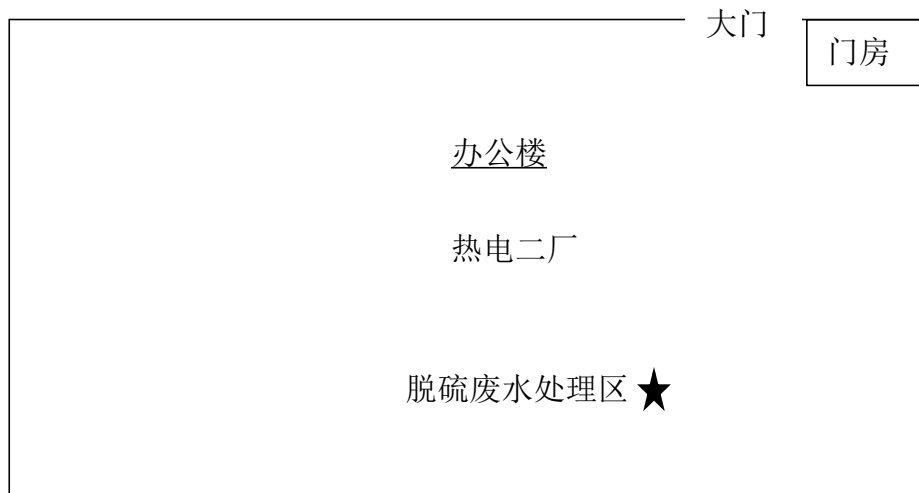
○表示无组织监测点

无组织监测点位图

## 5.3 废水监测结果

表 5-13 脱硫废水监测结果表

监测日期	监测频次	监测结果					
		pH	总汞 (ug/L)	总镉 (mg/L)	总砷 (ug/L)	总铅 (mg/L)	流量 (m <sup>3</sup> /h)
2021.12.22	1	7.9	0.04L	0.017	0.3L	0.15	1.67
	2	8.1	0.04L	0.014	0.3L	0.11	
	3	8.3	0.04L	0.018	0.3L	0.09	
平均值		8.1	0.04L	0.016	0.3L	0.12	
标准值		6~9	50	0.1	500	1.0	---
备注		1、参考《火电厂石灰石-石膏湿法脱硫废水水质控制指标》（DL/T997-2006）表 2 中的排放限值； 2、低于检出限浓度，以“检出限 L”表示； 3、流量为调查流量。					



★ 表示脱硫废水采样点位

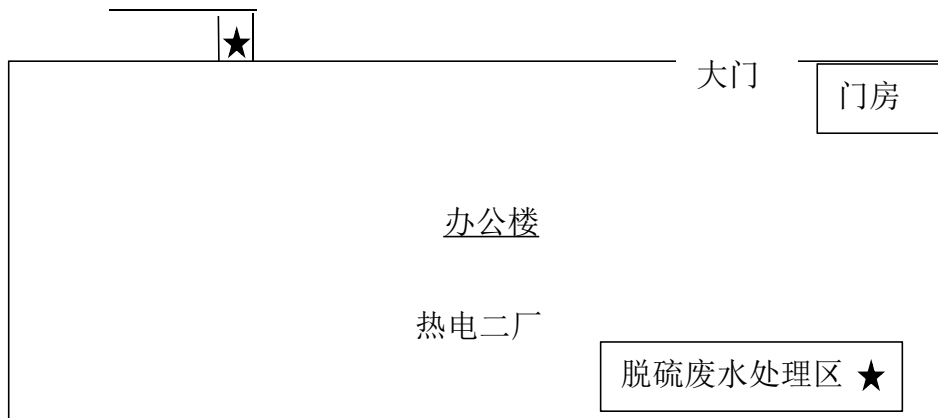
脱硫废水监测点位图

表 5-14

厂区总排口废水监测结果表

监测日期	监测频次	pH	COD <sub>cr</sub> (mg/L)	氨氮 (mg/L)	悬浮物 (mg/L)	总磷 (mg/L)	氟化物 (mg/L)
2021.12.22	1	7.5	38	0.130	8	0.20	0.84
	2	7.7	35	0.124	6	0.16	0.85
	3	7.9	36	0.119	7	0.18	0.86
	平均值	7.7	36	0.124	7	0.18	0.85
	标准值	6-9	40	2.0	150	0.4	10
	达标情况	达标	达标	达标	达标	达标	达标
	监测频次	全盐量 (mg/L)	硫化物 (mg/L)	挥发酚 (mg/L)	石油类 (mg/L)	流量 (m <sup>3</sup> /h)	---
	1	404	0.011	0.06	0.52	18.5	---
	2	388	0.015	0.07	0.47		---
	3	394	0.018	0.05	0.49		---
	平均值	395	0.015	0.06	0.49		---
	标准值	1600	1.0	0.5	10	---	---
	达标情况	达标	达标	达标	达标	---	---
备注	1、COD <sub>cr</sub> 、氨氮、总磷、全盐量执行《污水综合排放标准》（DB14/1928-2019）表 3 的排放限值，其余执行《污水综合排放标准》（GB8978-1996）表 4 中的二级标准； 2、流量为调查流量。						

厂区总排口



★表示厂区总排口废水采样点位

厂区总排口废水监测点位图