

检测报告

TEST REPORT

报告编号 REPORT NO. : 碧霄字-ZH[2021]_{Mar.}第 085 号

委托单位名称

APPLICANT 山西大土河焦化有限责任公司热电二厂

项目名称

PROJECT 山西大土河焦化有限责任公司热电二厂

DESCRIPTION 2021 年自行监测（三月份月测）

山西碧霄环境监测有限公司

Shanxi Bixiao Environmental Technology Limited Company

2021.3.17

声 明

1、委托单位在委托前应说明检测（检验、监测）的目的，并需在委托书中说明，并由我公司按规范采样、监测。

2、本报告检测结果仅对委托单位本次监测负责；由委托单位自行采样送检的样品，只对送检样品负责，不对样品来源负责。

3、报告无本公司公章、骑缝章及 CMA 章无效。

4、报告出具的数据涂改无效，无审核、审定签字无效。

5、对检测（检验、监测）报告若有异议，应于收到报告之日起十五日内向我公司提出，逾期不予受理。无法保存复检的样品不受理申诉。

6、本报告未经同意不得用于广告宣传、不得部分复制；本报告仅对本次检测（检验、监测）结果负责。

项 目 名 称：山西大土河焦化有限责任公司热电二厂

2021 年自行监测（三月份月测）

承 担 单 位：山西碧霄环境监测有限公司

项 目 负 责 人：王小明

报 告 编 写 人：郝朝晖

审 核：

审 定：

单位名称：山西碧霄环境监测有限公司

单位地址：吕梁市离石区滨河北东路 569 号

电 话：18003584318

邮 编：033000

目录

前言.....	1
1、监测内容.....	1
2、监测分析方法.....	2
3、监测期间工况.....	2
4、监测质量保证.....	2
5、监测结果.....	8
6. 监测结论.....	21

前言

受山西大土河焦化有限责任公司热电二厂委托，山西碧霄环境监测有限公司根据“山西大土河焦化有限责任公司热电二厂 2021 年自行监测方案”中的相关要求，于 2021 年 3 月 11 日对山西大土河焦化有限责任公司热电二厂自行监测项目进行监测，现依据监测结果编制检测报告如下：

1、监测内容

表 1-1 监测点位、项目、频次一览表

污染源	监测点位	监测项目	监测频次	监测要求
有组织废气	1#转运站除尘器出口	颗粒物	监测 1 天， 3 次/天	主体工程 生产正常 环保设施 运行稳定
	破碎除尘器出口	颗粒物		
	2#转运站和原煤仓共用除尘器出口	颗粒物		
	锅炉烟囱总出口	汞及其化合物		
	1#锅炉渣库顶除尘器	颗粒物		
	2#锅炉渣库顶除尘器	颗粒物		
	3#锅炉渣库顶除尘器	颗粒物		
	生石灰粉仓除尘器	颗粒物		
无组织废气	厂界上风向设一个参照点， 周边设 4 个监测点位	颗粒物	监测 1 天， 4 次/天	主体工程 生产正常 环保设施 运行稳定
	灰渣场周边 4 个点位	颗粒物		
废水	脱硫废水出口	pH、总汞、总镉、 总砷、总铅、流量	监测 1 天， 3 次/天	
	厂区总排口	pH、COD _{cr} 、氨氮、 悬浮物、总磷、氟化物、 硫化物、挥发酚、 全盐量、石油类、流量		

2、监测分析方法

表 2-1 分析项目及方法

类别	项目	分析方法	方法检出限或仪器最低检出限	方法来源
有组织废气	颗粒物	重量法	---	GB/T16157-1996
	汞及其化合物	冷原子吸收分光光度法	0.0025 mg/m ³	HJ 543-2009
无组织废气	TSP	重量法	0.001mg/m ³	GB/T15432-1995
废水	pH	玻璃电极法	---	GB6920-86
	总汞	原子荧光法	0.04μg/L	HJ694-2014
	总砷	原子荧光法	0.3μg/L	HJ694-2014
	总铅	原子吸收分光光度法	0.01mg/L	GB7475-87
	总镉	原子吸收分光光度法	0.001mg/L	GB7475-87
	COD _{Cr}	重铬酸盐法	4 mg/L	HJ 828-2017
	氨氮	纳氏试剂分光光度法	0.025 mg/L	HJ 535-2009
	悬浮物	重量法	---	GB 11901-1989
	总磷	钼酸铵分光光度法	0.01mg/L	GB 11893-89
	氟化物	离子选择电极法	0.05mg/L	GB7484-1987
	硫化物	亚基甲蓝分光光度法	0.005 mg/L	GB/T 16489-1996
	挥发酚	4-氨基安替比林分光光度法	0.01mg/L	HJ503-2009
	全盐量	重量法	---	HJ/T 51-1999
	石油类	红外分光光度法	0.06mg/L	HJ637-2018

3、监测期间工况

表 3-1 监测期间生产工况一览表

监测日期	设计生产能力（度/d）	实际生产能力（度/d）	运行负荷（%）
2021 年 3 月 11 日	1200000	1191000	99

4、监测质量保证

为确保本次监测数据准确、可靠，剪表性强，依据《大气污染物无组织排放监测技术导则》（HJ/T55-2000）、《固定源废气监测技术规范》（HJ/T397-2007）、《污水监测技术规范》（HJ91.1-2019）中的有关规定，我对监测全程序进行质量控制：

（1）监测人员全部持证上岗，见表 4-1；

(2) 监测所用仪器全部经质检部门检定合格且在有效期内，见表 4-2；

(3) 监测前后对采样仪器进行流量校准，见表 4-3；

(4) 厂界无组织监测中，厂界的颗粒物称量前后称取标准滤膜 2 张。

见表 4-4；

(5) 固定污染源监测中，颗粒物称量前后称取标准滤筒 2 个；汞及其化合物加采两个全程序空白样品。见表 4-4；

(6) 在废水监测中，现场采样时，随机对脱硫废水的总铅加采现场平行样品，随机对脱硫废水的总砷加采全程序空白样品；随机对厂区总排口的挥发酚加采现场平行样品；随机对厂区总排口的氨氮进行加标回收测试。见表 4-5；

(7) 根据上报质控数据对监测数据进行了“三校、三审”。

表 4-1 监测人员上岗证编号一览表

监测人员	姓名	王飞	刘晟	高明	李要要	任杰
	上岗证号	SXBX18024	SXBX21063	SXBX20061	SXBX18040	SXBX18028
	姓名	王小明	杜剑锋	康生生	刘磊磊	--
	上岗证号	SXBX18037	SXBX19045	SXBX18015	SXBX18039	--
分析人员	姓名	于辉霞	李佳峰	冯艳婷	王文盛	樊若杰
	上岗证号	SXBX18017	SXBX18026	SXBX20056	SXBX20057	SXBX19048
	姓名	张宇	高瑞	成娟娟	高治中	--
	上岗证号	SXBX20060	SXBX20059	SXBX18019	SXBX20054	--

表 4-2 监测分析使用仪器一览表

类型	序号	仪器名称	监测因子	仪器型号	内部编号	仪器技术指标（量程）	检定/校准有效期	检定/校准部门
污水	1	电子天平 (万分之一)	悬浮物、 全盐量	AUY120	BX-16-01	0.0001-120g	2022.3.3	吕梁市质量技术 监督检验测 试所
	2	pH 计	pH	PHS-3C	BX-01-01	(0-14.00)pH		
	3	可见分光 光度计	挥发酚、 总磷、硫化 物	721	BX-13-01	340nm-900nm		
	4	可见分光 光度计	氨氮	721	BX-13-02	340nm-900nm		
	5	原子荧光 光度计	总汞	AFS-933	BX-07-01	0-10μg/L	2022.3.5	
			总砷			0-60μg/L		
	6	原子吸收 分光光度计	总镉、总铅	AA-7020	BX-06-01	190-900nm		
	7	精密氟度计	氟化物	SX380F-2	BX-08-01	19.00μg/L~ 1.900g/L	2021.12.23	山西省计量科 学研究院
8	红外测油仪	石油类	2400-3400cm ⁻¹	BX-10-01	F2000- II			
固定污染源	9	双路烟气 采样器	汞及其 化合物	ZR-3710	BX-64-02	0.2-1.5L/min		
	10	冷原子吸收 测汞仪	汞及其 化合物	JKG-205	BX-73-01	0.01-100μg/L		
	11	电子天平 (万分之一)	颗粒物	AUY120	BX-06-01	0.0001-120g	2022.3.3	吕梁市质量技术 监督检验测 试所
	12	自动烟尘烟 气综合测试 仪	颗粒物	ZR-3260	BX-41-02	0-100L/min	2021.12.23	山西省计量科 学研究院
					BX-41-01			
13	自动烟尘烟 气测试仪	颗粒物	LB-70C	BX-69-01	0-100L/min	2021.12.23		
无组织	14	全自动大气/ 颗粒物采样 器	颗粒物	MH1200	BX-71-09	60-130L/min	2022.3.3	吕梁市质量技术 监督检验测 试所
					BX-71-01			
					BX-71-07			
					BX-71-10			
					BX-71-06			
					BX-71-04			
					BX-71-03			
	16	BX-71-08						
BX-71-02								
17	电子天平 (万分之一)	颗粒物	AUY120	BX-16-01	0.0001-120g			

表 4-3 废气监测仪器校准结果一览表

监测日期	污染源	仪器名称及型号	校准因子	仪器编号	测试前校准值	测试后校准值	标准数值及允差	
2021. 3.11	有组织 废气	自动烟尘烟气 综合测试仪 ZR-3260	流量	BX-41-02	19.51L/min	19.77L/min	20L/min±2.5%	
					30.35L/min	30.68L/min	30L/min±2.5%	
					50.42L/min	50.48L/min	50L/min±2.5%	
				BX-41-01	19.93L/min	20.08L/min	20L/min±2.5%	
					30.28L/min	30.11L/min	30L/min±2.5%	
					50.43L/min	50.54L/min	50L/min±2.5%	
		低浓度自动烟 尘烟气综合测 试仪 ZR-3260	O ₂	BX-42-02	5.7%	5.6%	5.85%±2.5%	
		无组织 废气	自动烟尘烟气 测试仪 LB-70C	流量	BX-69-01	20.35L/min	20.27L/min	20L/min±2.5%
						29.67L/min	30.44L/min	30L/min±2.5%
						50.74L/min	50.88L/min	50L/min±2.5%
	双路烟气 采样器 ZR-3710		BX-64-02		0.304L/min	0.294L/min	0.3L/min±2.5%	
					0.506L/min	0.498L/min	0.5L/min±2.5%	
	全自动大气/ 颗粒物采样器 MH1200		BX-71-09		99.89L/min	100.12L/min	100L/min±2.5%	
			BX-71-01		99.05L/min	98.55L/min	100L/min±2.5%	
			BX-71-07		101.12L/min	101.12L/min	100L/min±2.5%	
			BX-71-10		98.17L/min	102.13L/min	100L/min±2.5%	
			BX-71-06		99.41L/min	101.53L/min	100L/min±2.5%	
		BX-71-04	99.52L/min	98.32L/min	100L/min±2.5%			
		BX-71-03	101.62L/min	101.17L/min	100L/min±2.5%			
	BX-71-08	100.44L/min	100.68L/min	100L/min±2.5%				
BX-71-02	99.57L/min	101.54L/min	100L/min±2.5%					

表 4-4 监测质量控制数据一览表

监测项目	样品编号	采样前重量 (g)	采样后重量 (g)	允许偏差	检查结论
颗粒物	标准滤筒 6#	1.0986	1.0988	$\leq \pm 0.0005$	合格
	标准滤筒 10#	1.1000	1.1002	$\leq \pm 0.0005$	合格
TSP	标准滤膜 5#	0.4006	0.4004	$\leq \pm 0.0005$	合格
	标准滤膜 7#	0.4118	0.4119	$\leq \pm 0.0005$	合格

续表 4-4 监测质量控制数据一览表

监测项目	样品编号	现场空白
汞及其化合物	QF-21-03-11-10-J-4-4	ND
	QF-21-03-11-10-J-4-5	ND
备注	低于检出限以“ND”报出，检出限为 0.0025mg/m ³	

表 4-5 废水污染源监测质量控制数据一览表

监测项目	样品编号	平行双样			现场空白	中间溶液浓度	加标回收率%		
		测定结果	相对偏差%	相对偏差质控指标%	测定值		加标体积	加标前测定值	加标回收率%
						定容体积	加标后测定值	允许范围%	
总铅	WS-21-03-11-10-J-1-3	0.17mg/L	5.6	≤25	---	---	---	---	---
	WS-21-03-11-10-J-1-4	0.19mg/L			---		---	---	
挥发酚	WS-21-03-11-10-J-2-3	0.18mg/L	2.9	≤15	---	---	---	---	---
	WS-21-03-11-10-J-2-4	0.17mg/L			---		---	---	
总砷	WS-21-03-11-10-J-1-5	---	---	---	0.3Lμg/L	---	---	---	---
氨氮	WS-21-03-11-10-J-2-3	---	---	---	---	20mg/L	0.5mL	13.7μg	99.0
	WS-21-03-11-10-J-2-6	---	---	---	---		50mL	23.6μg	90-105
备注	低于检出限时，用“检出限 L”表示								

5、监测结果

5.1 有组织废气监测结果见表 5-1 到表 5-7；

表 5-1 1#转运站除尘器颗粒物监测结果表

监测日期	标态干排气量 (Nm ³ /h)	烟气流速 (m/s)	温度 (°C)	含湿度 (%)	含氧量 (%)	实测排放浓度 (mg/Nm ³)	折算排放浓度 (mg/Nm ³)	排放速率 (kg/h)
2021.3.11	16609	9.9	19.1	0.91	--	45.9	--	0.762
	14817	10.4	18.6	0.93	--	46.9	--	0.695
	13806	10.1	18.0	0.92	--	47.4	--	0.654
均值	15077	10.1	18.6	0.92	--	46.7	--	0.704
标准值	--	--	--	--	--	120	--	--
达标情况	--	--	--	--	--	达标	--	--
备注	执行《大气污染物综合排放标准》（GB16297-1996）表 2 中的排放限值。							

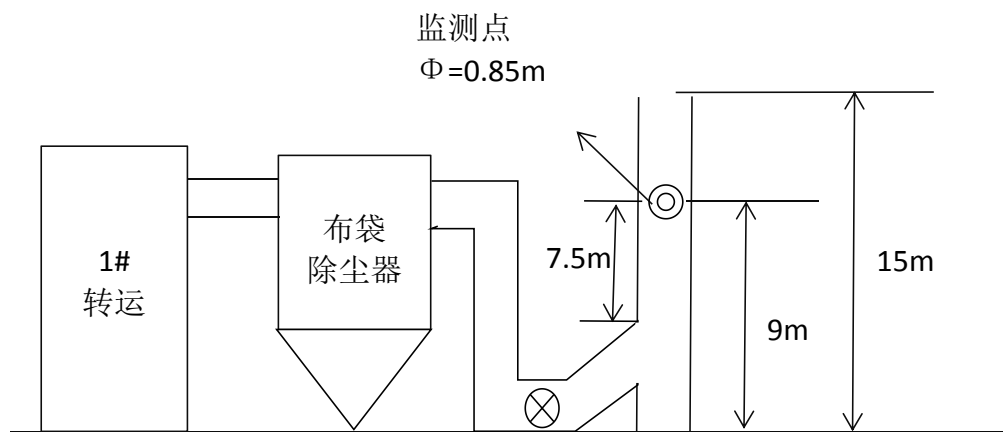


图 1 1#转运站共用监测点位示意图

表 5-2 破碎除尘器颗粒物监测结果表

监测日期	标态干排气量 (Nm ³ /h)	烟气流速 (m/s)	温度 (°C)	含湿度 (%)	含氧量 (%)	实测排放浓度 (mg/Nm ³)	折算排放浓度 (mg/Nm ³)	排放速率 (kg/h)
2021.3.11	25333	7.4	14.5	1.12	--	43.1	--	1.09
	25449	7.5	15.5	1.17	--	43.8	--	1.11
	25204	7.4	15.9	1.14	--	44.5	--	1.12
均值	25329	7.4	15.3	1.14	--	43.9	--	1.11
标准值	--	--	--	--	--	120	--	--
达标情况	--	--	--	--	--	达标	--	--
备注	执行《大气污染物综合排放标准》（GB16297-1996）表 2 中的排放限值。							

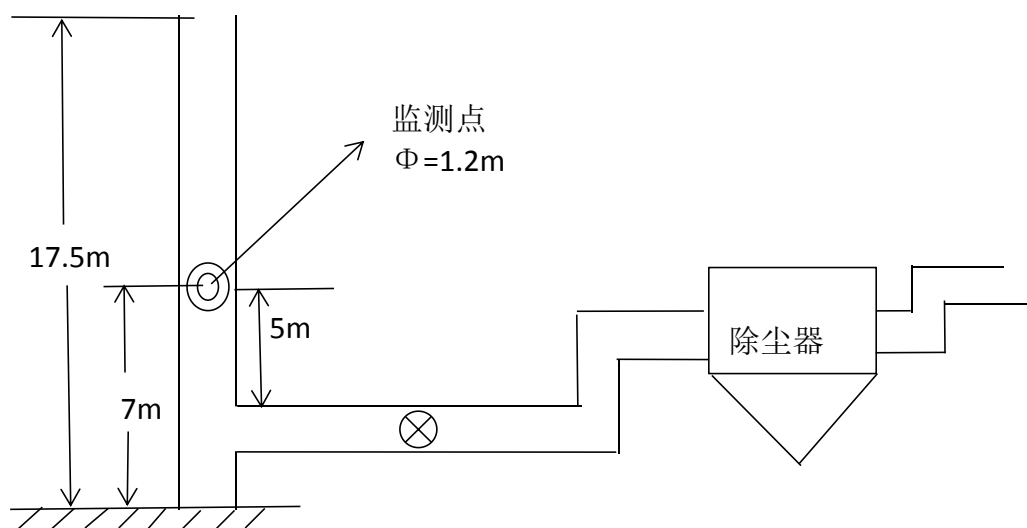


图 2 破碎除尘器出口

表 5-3 2#转运站和原煤仓共用除尘器颗粒物监测结果表

监测日期	标态干排气量 (Nm ³ /h)	烟气流速 (m/s)	温度 (°C)	含湿度 (%)	含氧量 (%)	实测排放浓度 (mg/Nm ³)	折算排放浓度 (mg/Nm ³)	排放速率 (kg/h)
2021.3.11	15397	9.1	16.5	0.86	--	46.5	--	0.716
	15240	9.0	17.0	0.89	--	46.8	--	0.713
	15220	9.0	17.1	0.92	--	45.9	--	0.698
均值	15286	9.0	16.9	0.89	--	46.4	--	0.709
标准值	--	--	--	--	--	120	--	--
达标情况	--	--	--	--	--	达标	--	--
备注	执行《大气污染物综合排放标准》（GB16297-1996）表 2 中的排放限值。							

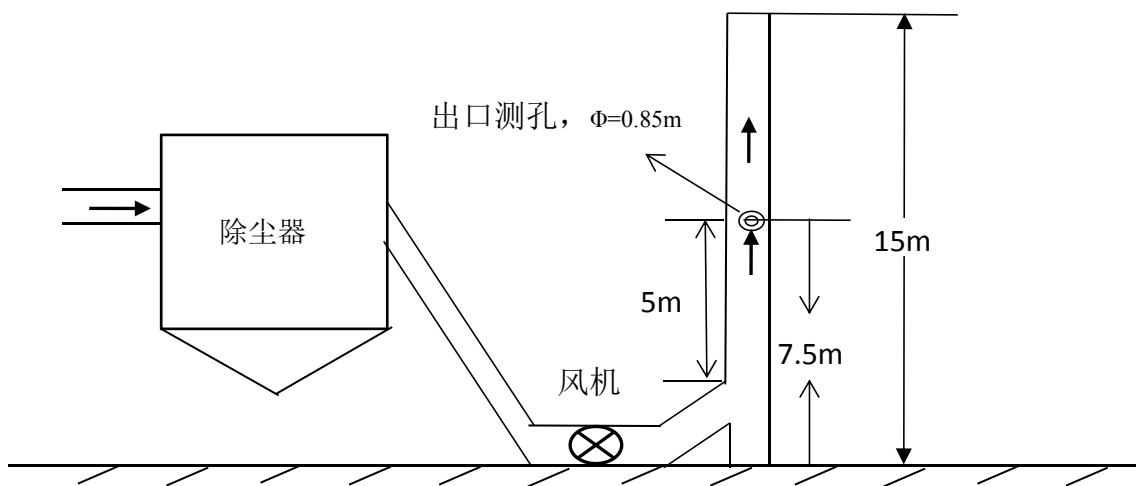


图 3 2#转运站和原煤共用监测点位示意图

表 5-4 锅炉烟囱汞及其化合物度监测结果表

监测日期	标态干 排气量 (Nm ³ /h)	烟气 流速 (m/s)	温度 (°C)	含湿度 (%)	含氧量 (%)	实测排放浓度 (mg/Nm ³)	折算排放浓度 (mg/Nm ³)
2021.3.11	474802	4.12	48.2	7.6	7.8	0.0103	0.0117
	500041	4.35	48.7	7.7	7.9	0.0110	0.0126
	466654	4.05	48.5	7.5	7.8	0.0103	0.0117
均值	480499	4.17	48.5	7.6	7.8	0.0105	0.0119
标准值	--	--	--	--	--	--	0.03
达标情况	--	--	--	--	--	--	达标
备注	1、基准含氧量为6%。 2、执行《燃煤电厂大气污染物排放标准》（DB14/1703-2019）排放限值						

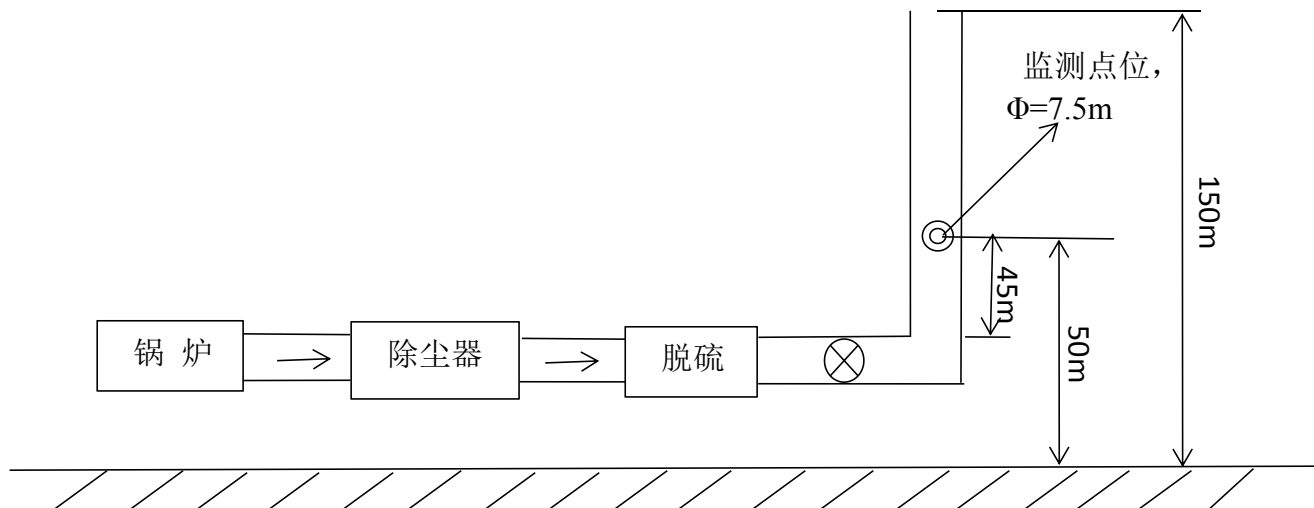


图 4 锅炉烟囱总排口

表 5-5 1#锅炉渣库顶除尘器颗粒物监测结果表

监测日期	标态干排气量 (Nm ³ /h)	烟气流速 (m/s)	温度 (°C)	含湿度 (%)	含氧量 (%)	实测排放浓度 (mg/Nm ³)	折算排放浓度 (mg/Nm ³)	排放速率 (kg/h)
2021.3.11	6549	30.0	25.3	0.77	--	38.8	--	0.254
	6484	29.7	25.2	0.81	--	38.1	--	0.247
	6445	29.6	25.4	0.87	--	35.9	--	0.231
均值	6493	29.8	25.3	0.82	--	37.6	--	0.244
标准值	--	--	--	--	--	120	--	--
达标情况	--	--	--	--	--	达标	--	--
备注	执行《大气污染物综合排放标准》（GB16297-1996）表 2 中的排放限值。							

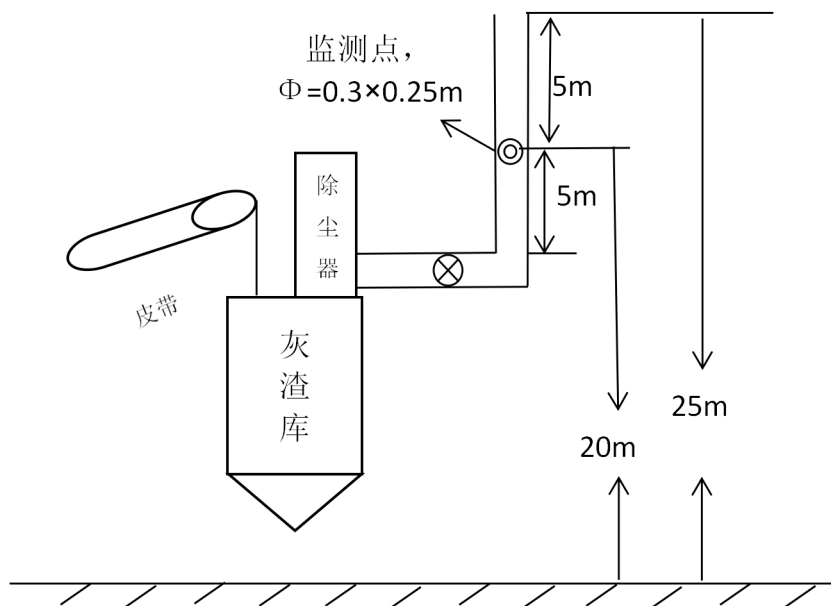


图 5 1#锅炉渣库顶除尘器监测点位示意图

表 5-6 2#锅炉渣库顶除尘器颗粒物监测结果表

监测日期	标态干排气量 (Nm ³ /h)	烟气流速 (m/s)	温度 (°C)	湿度 (%)	含氧量 (%)	实测排放浓度 (mg/Nm ³)	折算排放浓度 (mg/Nm ³)	排放速率 (kg/h)
2021.3.11	6162	30.8	50.7	0.82	--	40.5	--	0.250
	6245	30.6	44.7	0.84	--	36.8	--	0.230
	6208	30.3	43.2	0.80	--	39.2	--	0.243
均值	6205	30.6	46.2	0.82	--	38.8	--	0.241
标准值	--	--	--	--	--	120	--	--
达标情况	--	--	--	--	--	达标	--	--
备注	执行《大气污染物综合排放标准》（GB16297-1996）表 2 中的排放限值。							

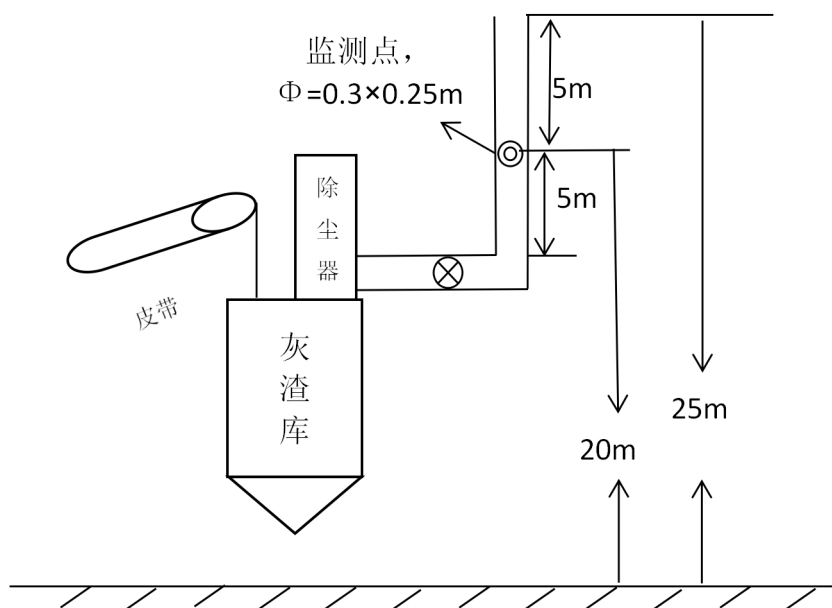


图 6 2#锅炉渣库顶除尘器监测点位示意图

表 5-7 3#锅炉渣库顶除尘器颗粒物监测结果表

监测日期	标态干排气量 (Nm ³ /h)	烟气流速 (m/s)	温度 (°C)	湿度 (%)	含氧量 (%)	实测排放浓度 (mg/Nm ³)	折算排放浓度 (mg/Nm ³)	排放速率 (kg/h)
2021.3.11	6274	30.2	39.0	0.74	--	40.2	--	0.252
	6360	30.2	35.1	0.74	--	39.4	--	0.251
	6411	30.2	32.5	0.77	--	39.5	--	0.253
均值	6348	30.2	35.5	0.75	--	39.7	--	0.252
标准值	--	--	--	--	--	120	--	--
达标情况	--	--	--	--	--	达标	--	--
备注	执行《大气污染物综合排放标准》（GB16297-1996）表 2 中的排放限值。							

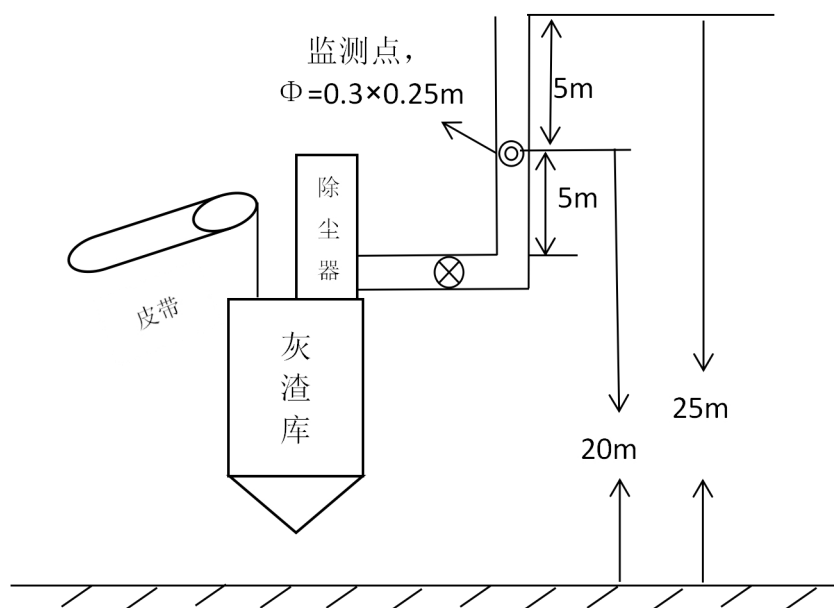


图 7 3#锅炉渣库顶除尘器监测点位示意图

表 5-8 生石灰粉仓除尘器颗粒物监测结果表

监测日期	标态干排气量 (Nm ³ /h)	烟气 流速 (m/s)	温度 (°C)	含湿度 (%)	含氧量 (%)	实测排放 浓度 (mg/Nm ³)	折算排放 浓度 (mg/Nm ³)	排放速率 (kg/h)
2021.3.11	959	4.77	8.7	1.1	--	42.7	--	0.0409
	941	4.69	8.8	1.3	--	42.5	--	0.0400
	958	4.76	9.1	0.9	--	42.0	--	0.0402
均值	953	4.74	8.9	1.1	--	42.4	--	0.0404
标准值	--	--	--	--	--	120	--	--
达标情况	--	--	--	--	--	达标	--	--
备注	执行《大气污染物综合排放标准》（GB16297-1996）表 2 中的排放限值。							

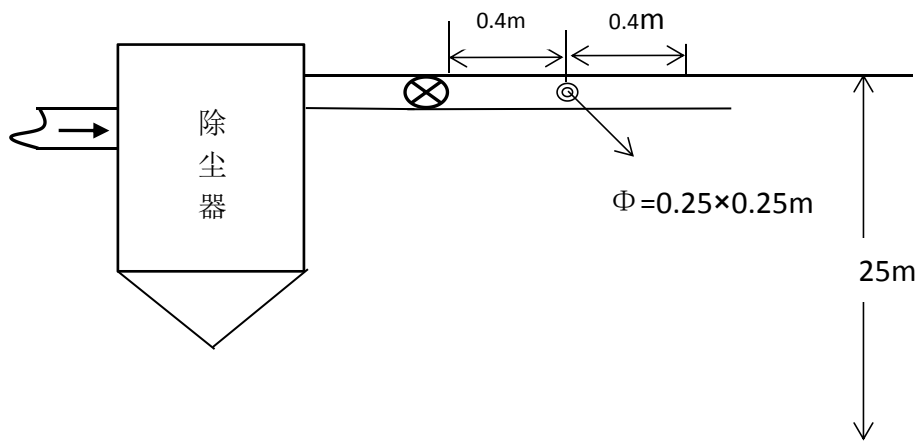


图 8 生石灰粉仓除尘器监测点位示意图

5.2 无组织废气监测期间气象条件见表 5-9，厂界无组织废气监测结果见表 5-10；

表5-9 厂界无组织废气监测期间气象条件

日期	监测点位	时间	气温 (°C)	气压 (kPa)	风速 (m/s)	风向	天气状况
2021.3.11	1#	08:41-09:41	15.2	90.48	1.2	东南	晴
	1#	10:51-11:51	17.9	90.41	1.1	东南	晴
	1#	13:09-14:09	19.3	90.30	1.0	东南	晴
	1#	15:13-16:13	18.5	90.16	1.2	东南	晴
	2#	08:45-09:45	15.8	90.37	1.2	东南	晴
	2#	10:54-11:54	19.4	90.29	1.1	东南	晴
	2#	13:13-14:13	20.5	90.20	1.0	东南	晴
	2#	15:17-16:17	19.0	90.06	1.2	东南	晴
	3#	08:50-09:50	14.4	90.36	1.2	东南	晴
	3#	11:01-12:01	19.0	90.28	1.1	东南	晴
	3#	13:18-14:18	19.3	90.19	1.0	东南	晴
	3#	15:23-16:23	18.1	90.05	1.2	东南	晴
	4#	08:55-09:55	16.3	90.28	1.2	东南	晴
	4#	11:04-12:04	20.0	90.21	1.1	东南	晴
	4#	13:21-14:21	20.3	90.11	1.0	东南	晴
	4#	15:26-16:26	19.5	89.97	1.2	东南	晴
	5#	09:01-10:01	16.9	90.28	1.2	东南	晴
	5#	11:10-12:10	20.9	90.21	1.1	东南	晴
	5#	13:27-14:27	21.3	90.11	1.0	东南	晴
	5#	15:31-16:31	19.6	89.97	1.2	东南	晴

表 5-10 厂界无组织废气监测结果一览表

监测日期	监测频次	TSP 监测结果 mg/m ³				
		1#	2#	3#	4#	5#
2021.3.11	1	0.033	0.301	0.635	0.468	0.367
	2	0.084	0.368	0.668	0.552	0.351
	3	0.067	0.251	0.568	0.618	0.251
	4	0.050	0.401	0.652	0.585	0.451
扣除参照点后最高值		---	0.351	0.602	0.551	0.401
最高值		0.602				
标准限值		1.0				
达标情况		达标				
最高值气象条件		气温 18.1°C、气压 90.05KPa、风速 1.2m/s、风向：东南				
备注		执行《大气污染物综合排放标准》（GB16297-1996）表 2 中的排放限值				

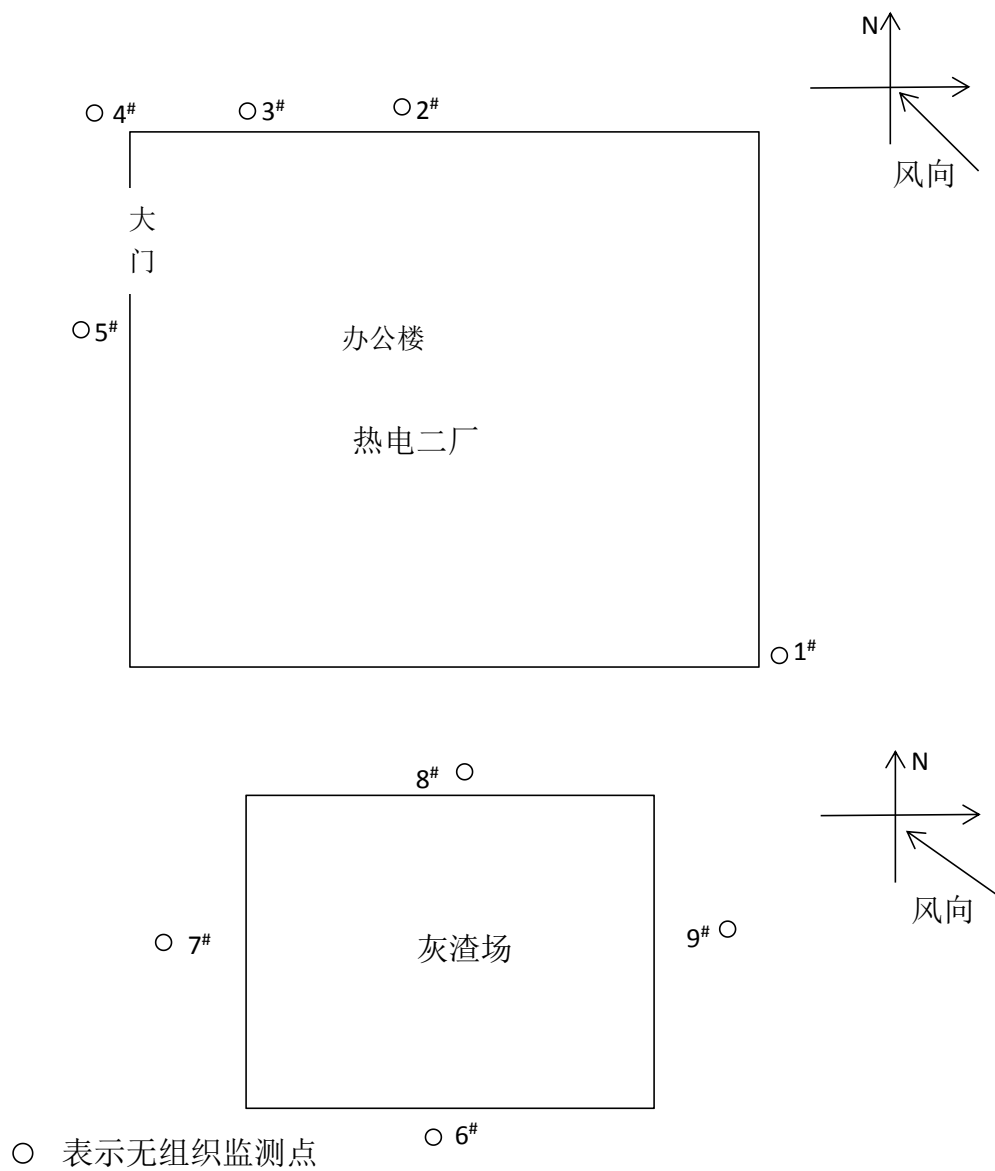
5.2 灰渣场无组织废气监测期间气象条件见表 5-11，灰渣场无组织废气监测结果见表 5-12

表5-11 灰渣场无组织废气监测期间气象条件

日期	监测点位	时间	气温 (°C)	气压 (kPa)	风速 (m/s)	风向	天气状况
2021.3.11	6#	09:16-10:16	12.2	90.39	1.1	东南	晴
	6#	11:16-12:16	17.2	90.32	1.0	东南	晴
	6#	13:16-14:16	20.0	90.24	1.1	东南	晴
	6#	15:16-16:16	21.3	90.13	1.2	东南	晴
	7#	09:17-10:17	14.8	90.40	1.1	东南	晴
	7#	11:17-12:17	19.2	90.33	1.0	东南	晴
	7#	13:17-14:17	21.3	90.24	1.1	东南	晴
	7#	15:17-16:17	22.3	90.14	1.2	东南	晴
	8#	09:12-10:12	13.1	90.27	1.1	东南	晴
	8#	11:12-12:12	17.9	90.22	1.0	东南	晴
	8#	13:12-14:12	20.2	90.14	1.1	东南	晴
	8#	15:12-16:12	21.5	90.04	1.2	东南	晴
	9#	09:16-10:16	12.7	90.28	1.1	东南	晴
	9#	11:16-12:16	17.4	90.22	1.0	东南	晴
	9#	13:16-14:16	20.0	90.15	1.1	东南	晴
	9#	15:16-16:16	21.4	90.03	1.2	东南	晴

表 5-12 灰渣场无组织废气监测结果一览表

监测日期	监测频次	TSP 监测结果 mg/m ³			
		6#	7#	8#	9#
2021.3.11	1	0.267	0.634	0.634	0.701
	2	0.301	0.601	0.718	0.718
	3	0.334	0.651	0.684	0.751
	4	0.301	0.668	0.701	0.735
最高值		0.751			
标准限值		1.0			
达标情况		达标			
最高值气象条件		气温 20.0°C、气压 90.15KPa、风 1.1m/s、风向：东南			
备注		执行《大气污染物综合排放标准》（GB16297-1996）表 2 中的排放限值			

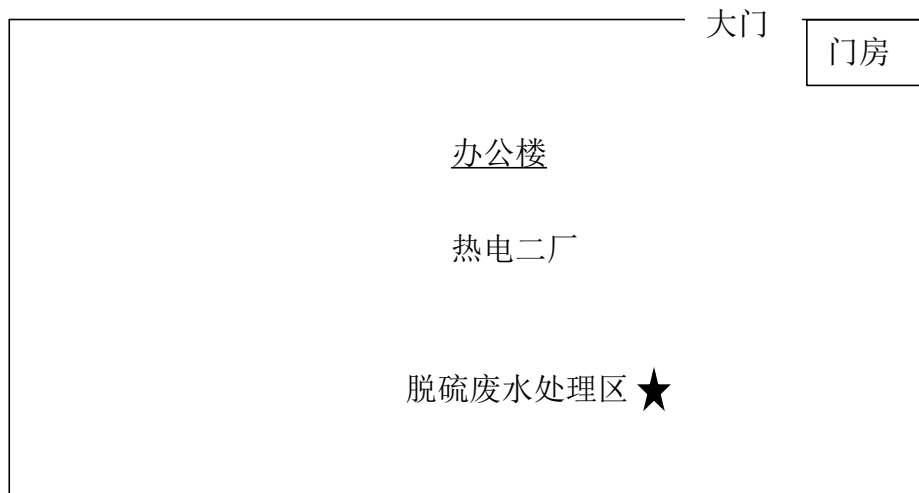


无组织监测点位图

5.3 废水监测结果

表 5-13 脱硫废水监测结果表

监测日期	监测频次	监测结果					
		pH	总汞 (ug/L)	总镉 (mg/L)	总砷 (ug/L)	总铅 (mg/L)	流量 (m ³ /h)
2021.3.11	1	6.54	0.11	0.021	0.3L	0.16	1.70
	2	6.57	0.12	0.020	0.3L	0.17	
	3	6.58	0.12	0.021	0.3L	0.17	
平均值		6.56	0.12	0.021	0.3L	0.17	
标准值		6~9	50	0.1	500	1.0	---
备注		1、参照《火电厂石灰石-石膏湿法脱硫废水水质控制指标》 (DL/T997-2006) 表 2 中的排放限值； 2、低于检出限浓度，以“检出限 L”表示； 3、流量为调查流量。					



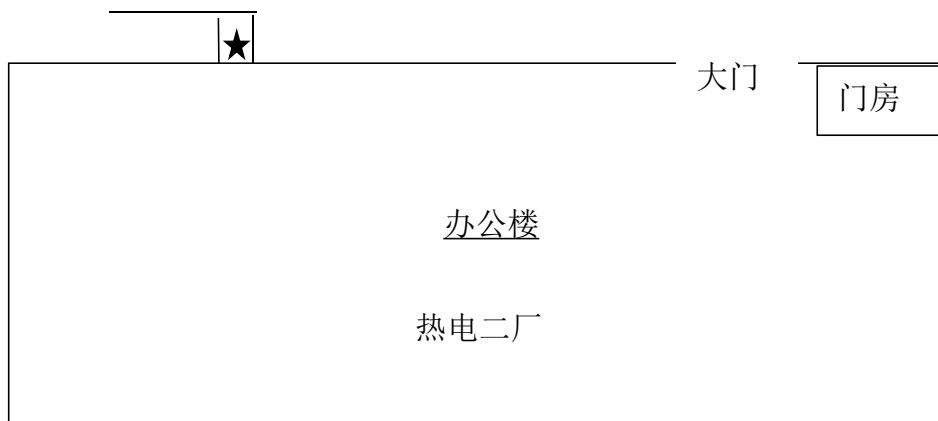
★ 表示脱硫废水采样点位

脱硫废水监测点位图

表 5-14 厂区总排口废水监测结果表

监测日期	监测频次	pH	COD _{cr} (mg/L)	氨氮 (mg/L)	悬浮物 (mg/L)	总磷 (mg/L)	氟化物 (mg/L)
2021.3.11	1	8.10	14	0.280	6	0.12	0.89
	2	8.07	15	0.269	7	0.11	0.88
	3	8.12	16	0.282	6	0.15	0.90
	平均值	8.10	15	0.277	6	0.13	0.89
	标准值	6-9	40	2.0	150	0.4	10
	达标情况	达标	达标	达标	达标	达标	达标
	监测频次	全盐量 (mg/L)	硫化物 (mg/L)	挥发酚 (mg/L)	石油类 (mg/L)	流量 (m ³ /h)	---
	1	478	0.067	0.16	0.46	18.0	---
	2	460	0.073	0.15	0.48		---
	3	486	0.070	0.18	0.43		---
	平均值	475	0.070	0.16	0.46		---
	标准值	--	1.0	0.5	10	---	---
	达标情况	--	达标	达标	达标	---	---
	备注	1、COD _{cr} 、氨氮、总磷依据吕环组办发【2019】56号，执行《地表水环境质量标准》（GB3838-2002）中的V类标准；其余执行《污水综合排放标准》（GB8978-1996）表4中的二级标准； 2、低于检出限浓度，以“检出限L”表示； 3、流量为调查流量。					

厂区总排口



厂区总排口废水监测点位图

6. 监测结论

山西碧霄环境监测有限公司于 2021 年 3 月 11 日对山西大土河焦化有限责任公司热电二厂 2021 年自行监测中的三月份月测内容进行监测，监测内容全部达标。