

# 检测报告

# TEST REPORT

报告编号 REPORT NO. : 碧霄字-ZH[2021]<sub>Apr.</sub>第 007 号

委托单位名称

APPLICANT 山西大土河焦化有限责任公司热电二厂

项目名称

PROJECT 山西大土河焦化有限责任公司热电二厂

DESCRIPTION 2021 年自行监测（四月份月测）

山西碧霄环境监测有限公司

Shanxi Bixiao Environmental Technology Limited Company

2021.4.7

# 声 明

1、委托单位在委托前应说明检测（检验、监测）的目的，并需在委托书中说明，并由我公司按规范采样、监测。

2、本报告检测结果仅对委托单位本次监测负责；由委托单位自行采样送检的样品，只对送检样品负责，不对样品来源负责。

3、报告无本公司公章、骑缝章及 CMA 章无效。

4、报告出具的数据涂改无效，无审核、审定签字无效。

5、对检测（检验、监测）报告若有异议，应于收到报告之日起十五日内向我公司提出，逾期不予受理。无法保存复检的样品不受理申诉。

6、本报告未经同意不得用于广告宣传、不得部分复制；本报告仅对本次检测（检验、监测）结果负责。

项 目 名 称：山西大土河焦化有限责任公司热电二厂

2021 年自行监测（四月份月测）

承 担 单 位：山西碧霄环境监测有限公司

项 目 负 责 人：李要要

报 告 编 制 人：郝朝晖

检 测 人 员：

分析 人员	姓名	樊若杰	于辉霞	成娟娟	高治中
	上岗证号	SXBX19048	SXBX18017	SXBX18019	SXBX20054
	姓名	王晓华	冯艳婷	成明明	王文盛
	上岗证号	SXBX18023	SXBX20056	SXBX21064	SXBX20057
	姓名	高瑞	李佳峰	---	---
	上岗证号	SXBX20059	SXBX18026	---	---
采样 人员	姓名	杜剑锋	刘晟	刘磊磊	冯小平
	上岗证号	SXBX19045	SXBX21063	SXBX18039	SXBX19052
	姓名	李要要	任杰	高旭东	高明
	上岗证号	SXBX18040	SXBX18028	SXBX18018	SXBX20061

审核、审定人员：

审核人：	审核日期：
审定人：	审定日期：

邮 编：033000

电 话：18003584318

单位名称：山西碧霄环境监测有限公司

单位地址：吕梁市离石区滨河北东路 569 号

## 目录

前言.....	5
1、监测内容.....	5
2、监测分析方法.....	6
3、监测期间工况.....	6
4、监测质量保证.....	6
5、监测结果.....	12
6. 监测结论.....	24

## 前言

受山西大土河焦化有限责任公司热电二厂委托，山西碧霄环境监测有限公司根据“山西大土河焦化有限责任公司热电二厂 2021 年自行监测方案”中的相关要求，于 2021 年 4 月 1 日对山西大土河焦化有限责任公司热电二厂自行监测项目进行监测，现依据监测结果编制检测报告如下：

### 1、监测内容

表 1-1 监测点位、项目、频次一览表

污染源	监测点位	监测项目	监测频次	监测要求		
有组织废气	1#转运站除尘器出口	颗粒物	监测 1 天， 3 次/天	主体工程 生产正常 环保设施 运行稳定		
	破碎除尘器出口	颗粒物				
	2#转运站和原煤仓共用除尘器出口	颗粒物				
	锅炉烟囱总出口	汞及其化合物				
	1#锅炉渣库顶除尘器	颗粒物				
	2#锅炉渣库顶除尘器	颗粒物				
	3#锅炉渣库顶除尘器	颗粒物				
	生石灰粉仓除尘器	颗粒物				
无组织废气	厂界上风向设一个参照点， 周边设 4 个监测点位	颗粒物	监测 1 天， 4 次/天	主体工程 生产正常 环保设施 运行稳定		
	灰渣场周边 4 个点位	颗粒物				
废水	脱硫废水出口	pH、总汞、总镉、 总砷、总铅、流量	监测 1 天， 3 次/天		主体工程 生产正常 环保设施 运行稳定	
	厂区总排口	pH、COD <sub>cr</sub> 、氨氮、 悬浮物、总磷、氟化物、 硫化物、挥发酚、 全盐量、石油类、流量				
备注	2#锅炉渣库顶除尘器不具备监测条件，见情况说明。					

## 2、监测分析方法

表 2-1 分析项目及方法

类别	项目	分析方法	方法检出限或仪器最低检出限	方法来源
有组织废气	颗粒物	重量法	---	GB/T16157-1996
	汞及其化合物	冷原子吸收分光光度法	0.0025 mg/m <sup>3</sup>	HJ 543-2009
无组织废气	TSP	重量法	0.001mg/m <sup>3</sup>	GB/T15432-1995
废水	pH	玻璃电极法	---	GB6920-86
	总汞	原子荧光法	0.04μg/L	HJ694-2014
	总砷	原子荧光法	0.3μg/L	HJ694-2014
	总铅	原子吸收分光光度法	0.01mg/L	GB7475-87
	总镉	原子吸收分光光度法	0.001mg/L	GB7475-87
	COD <sub>Cr</sub>	重铬酸盐法	4 mg/L	HJ 828-2017
	氨氮	纳氏试剂分光光度法	0.025 mg/L	HJ 535-2009
	悬浮物	重量法	---	GB 11901-1989
	总磷	钼酸铵分光光度法	0.01mg/L	GB 11893-89
	氟化物	离子选择电极法	0.05mg/L	GB7484-1987
	硫化物	亚基甲蓝分光光度法	0.005 mg/L	GB/T 16489-1996
	挥发酚	4-氨基安替比林分光光度法	0.01mg/L	HJ503-2009
	全盐量	重量法	---	HJ/T 51-1999
	石油类	红外分光光度法	0.06mg/L	HJ637-2018

## 3、监测期间工况

表 3-1 监测期间生产工况一览表

监测日期	设计生产能力（度/d）	实际生产能力（度/d）	运行负荷（%）
2021 年 4 月 1 日	1200000	922200	76.8

## 4、监测质量保证

为确保本次监测数据准确、可靠，剪表性强，依据《大气污染物无组织排放监测技术导则》（HJ/T55-2000）、《固定源废气监测技术规范》（HJ/T397-2007）、《污水监测技术规范》（HJ91.1-2019）中的有关规定，我对监测全程序进行质量控制：

（1）监测人员全部持证上岗，见第三页；

(2) 监测所用仪器全部经质检部门检定合格且在有效期内，见表 4-1；

(3) 监测前后对采样仪器进行流量校准，见表 4-2；

(4) 厂界无组织监测中，厂界的颗粒物称量前后称取标准滤膜 2 张。

见表 4-3；

(5) 固定污染源监测中，颗粒物称量前后称取标准滤筒 2 个；汞及其化合物加采一个全程序空白样品。见表 4-3；

(6) 在废水监测中，现场采样时，对脱硫废水的总镉进行标准样品测试，随机对脱硫废水的总砷加采全程序空白样品；随机对厂区总排口的挥发酚加采现场平行样品；随机对厂区总排口的氨氮进行加标回收测试。见表 4-4；

(7) 根据上报质控数据对监测数据进行了“三校、三审”。

表 4-1 监测分析使用仪器一览表

类型	序号	仪器名称	监测因子	仪器型号	内部编号	仪器技术指标（量程）	检定/校准有效期	检定/校准部门
污水	1	电子天平 (万分之一)	悬浮物、 全盐量	AUY120	BX-16-01	0.0001-120g	2022.3.3	吕梁市质量技术 监督检验测 试所
	2	pH 计	pH	PHS-3C	BX-01-01	(0-14.00)pH		
	3	可见分光 光度计	挥发酚、 总磷、硫化 物	721	BX-13-01	340nm-900nm		
	4	可见分光 光度计	氨氮	721	BX-13-02	340nm-900nm		
	5	原子荧光 光度计	总汞	AFS-933	BX-07-01	0-10μg/L	2022.3.5	
			总砷			0-60μg/L		
	6	原子吸收 分光光度计	总镉、总铅	AA-7020	BX-06-01	190-900nm		
	7	精密氟度计	氟化物	SX380F-2	BX-08-01	19.00μg/L~ 1.900g/L	2021.12.23	山西省计量科 学研究院
8	红外测油仪	石油类	2400-3400cm <sup>-1</sup>	BX-10-01	F2000- II			
固定污染源	9	双路烟气 采样器	汞及其 化合物	ZR-3710	BX-64-02	0.2-1.5L/min		
	10	冷原子吸收 测汞仪	汞及其 化合物	JKG-205	BX-73-01	0.01-100μg/L		
	11	电子天平 (万分之一)	颗粒物	AUY120	BX-16-01	0.0001-120g	2022.3.3	吕梁市质量技术 监督检验测 试所
	12	自动烟尘烟 气综合测试 仪	颗粒物	ZR-3260	BX-41-02	0-100L/min	2021.12.23	山西省计量科 学研究院
					BX-41-01			
13	自动烟尘烟 气测试仪	颗粒物	LB-70C	BX-69-01	0-100L/min	2021.12.23		
无组织	14	环境空气颗 粒物综合采 样器	颗粒物	ZR-3922	BX-88-02	60-130L/min	2022.3.3	吕梁市质量技术 监督检验测 试所
					BX-88-03			
					BX-88-04			
					BX-88-05			
					BX-88-08			
					BX-88-06			
					BX-88-07			
					BX-88-09			
	BX-88-10							
15	电子天平 (万分之一)	颗粒物	AUY120	BX-16-01	0.0001-120g			



表 4-2 废气监测仪器校准结果一览表

监测日期	污染源	仪器名称及型号	校准因子	仪器编号	测试前校准值	测试后校准值	标准数值及允差	校准结果
2021.4.1	有组织废气	自动烟尘烟气综合测试仪 ZR-3260	流量	BX-41-02	19.76L/min	19.77L/min	20L/min±2.5%	合格
					29.57L/min	30.74L/min	30L/min±2.5%	合格
					50.44L/min	51.14L/min	50L/min±2.5%	合格
				BX-41-01	20.17L/min	19.94L/min	20L/min±2.5%	合格
					29.86L/min	30.19L/min	30L/min±2.5%	合格
					50.43L/min	49.76L/min	50L/min±2.5%	合格
		低浓度自动烟尘烟气综合测试仪 ZR-3260D	O <sub>2</sub>	BX-42-01	6.0%	5.9%	5.85%±2.5%	合格
			流量		20.17L/min	19.88L/min	20L/min±2.5%	合格
					29.87L/min	30.21L/min	30L/min±2.5%	合格
					50.51L/min	49.91L/min	50L/min±2.5%	合格
		自动烟尘烟气测试仪 LB-70C	流量	BX-69-01	20.44L/min	19.87L/min	20L/min±2.5%	合格
					29.97L/min	30.12L/min	30L/min±2.5%	合格
	50.57L/min				49.73L/min	50L/min±2.5%	合格	
	双路烟气采样器 ZR-3710	流量	BX-64-02	0.299L/min	0.302L/min	0.3L/min±2.5%	合格	
	无组织废气	环境空气颗粒物综合采样器 ZR-3922	流量	BX-88-02	101.25L/min	100.25L/min	100L/min±2.5%	合格
				BX-88-03	100.96L/min	101.11L/min	100L/min±2.5%	合格
				BX-88-04	99.12L/min	99.72L/min	100L/min±2.5%	合格
				BX-88-05	99.27L/min	98.97L/min	100L/min±2.5%	合格
				BX-88-08	101.56L/min	100.74L/min	100L/min±2.5%	合格
				BX-88-06	100.24L/min	100.88L/min	100L/min±2.5%	合格
BX-88-07				100.16L/min	100.03L/min	100L/min±2.5%	合格	
BX-88-09				100.07L/min	101.01L/min	100L/min±2.5%	合格	
BX-88-10	100.09L/min	100.67L/min	100L/min±2.5%	合格				

**表 4-3 监测质量控制数据一览表**

监测项目	样品编号	采样前重量 (g)	采样后重量 (g)	允许偏差	检查结论
颗粒物	标准滤筒 1#	1.0396	1.0394	$\leq \pm 0.0005$	合格
	标准滤筒 2#	0.9952	0.9954	$\leq \pm 0.0005$	合格
TSP	标准滤膜 3#	0.4016	0.4018	$\leq \pm 0.0005$	合格
	标准滤膜 7#	0.4118	0.4119	$\leq \pm 0.0005$	合格

**续表 4-3 监测质量控制数据一览表**

监测项目	样品编号	现场空白
汞及其化合物	QF-21-04-01-01-C-4-4	ND
备注	低于检出限以“ND”报出，检出限为 0.0025mg/m <sup>3</sup>	

表 4-4

废水污染源监测质量控制数据一览表

监测项目	样品编号	平行双样			现场空白 测定值	加标回收率%				标准样品测试	
		测定结果	相对偏差%	相对偏差质控指标%		中间溶液浓度	加标体积 定容体积	加标前测定值 加标后测定值	加标回收率% 允许范围%	测定值	真值
总镉	G-53	---	---	---	---	---	---	---	---	61 $\mu$ g/L	59.9 $\pm$ 4.7 $\mu$ g
挥发酚	WS-21-04-01-01-C-2-3	0.08mg/L	6.7	$\leq 15$	---	---	---	---	---	---	---
	WS-21-04-01-01-C-2-4	0.07mg/L			---		---	---	---	---	---
总砷	WS-21-04-01-01-C-2-5	---	---	---	0.3L $\mu$ g/L	---	---	---	---	---	---
氨氮	WS-21-04-01-01-C-2-3	---	---	---	---	20mg/L	0.5mL	13.0 $\mu$ g	104	---	---
	WS-21-04-01-01-C-2-6	---	---	---			50mL	23.4 $\mu$ g	90-105	---	---
备注	低于检出限时，用“检出限 L”表示										

## 5、监测结果

### 5.1 有组织废气监测结果见表 5-1 到表 5-7；

表 5-1 1#转运站除尘器颗粒物监测结果表

监测日期	标态干排气量 (Nm <sup>3</sup> /h)	烟气流速 (m/s)	温度 (°C)	含湿度 (%)	含氧量 (%)	实测排放浓度 (mg/Nm <sup>3</sup> )	折算排放浓度 (mg/Nm <sup>3</sup> )	排放速率 (kg/h)
2021.4.1	4385	2.6	15.3	1.09	--	38.9	--	0.171
	4436	2.6	15.9	1.15	--	41.5	--	0.184
	4770	2.8	16.1	1.17	--	45.6	--	0.218
均值	4530	2.7	15.8	1.14	--	42.0	--	0.190
标准值	--	--	--	--	--	120	--	--
达标情况	--	--	--	--	--	达标	--	--
备注	执行《大气污染物综合排放标准》（GB16297-1996）表 2 中的排放限值。							

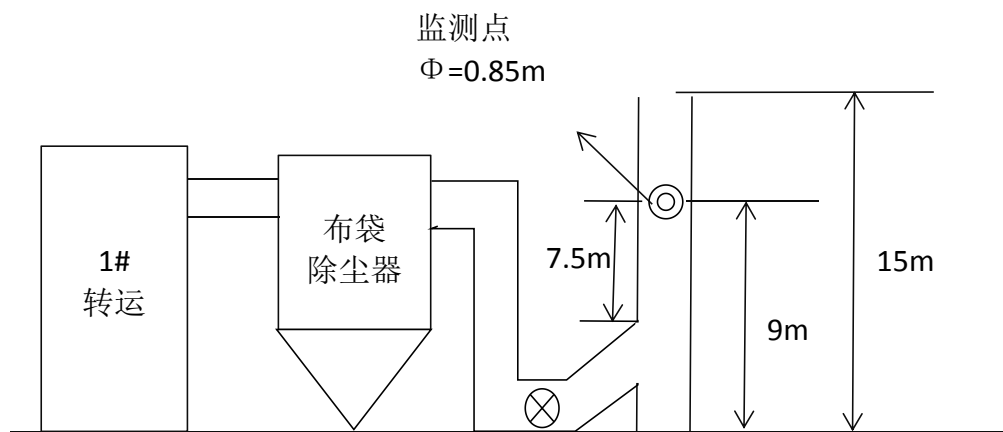


图 1 1#转运站共用监测点位示意图

表 5-2 破碎除尘器颗粒物监测结果表

监测日期	标态干排气量 (Nm <sup>3</sup> /h)	烟气 流速 (m/s)	温度 (°C)	含湿度 (%)	含氧量 (%)	实测排放 浓度 (mg/Nm <sup>3</sup> )	折算排放 浓度 (mg/Nm <sup>3</sup> )	排放速率 (kg/h)
2021.4.1	23533	6.9	12.6	0.98	--	45.1	--	1.06
	23200	6.9	15.4	0.96	--	45.1	--	1.05
	23080	6.9	18.4	0.84	--	45.2	--	1.04
均值	23271	6.9	15.5	0.93	--	45.1	--	1.05
标准值	--	--	--	--	--	120	--	--
达标情况	--	--	--	--	--	达标	--	--
备注	执行《大气污染物综合排放标准》（GB16297-1996）表 2 中的排放限值。							

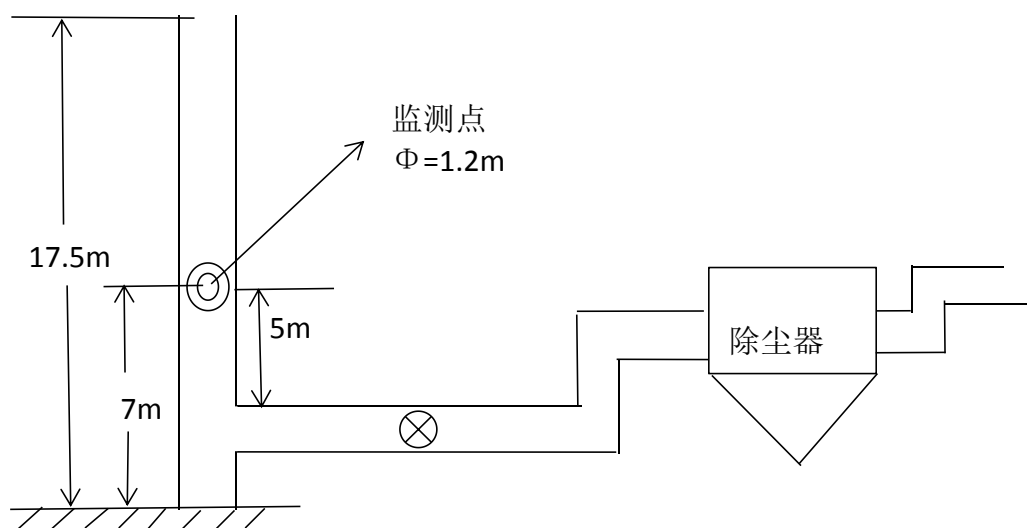


图 2 破碎除尘器出口

表 5-3 2#转运站和原煤仓共用除尘器颗粒物监测结果表

监测日期	标态干排气量 (Nm <sup>3</sup> /h)	烟气流速 (m/s)	温度 (°C)	含湿度 (%)	含氧量 (%)	实测排放浓度 (mg/Nm <sup>3</sup> )	折算排放浓度 (mg/Nm <sup>3</sup> )	排放速率 (kg/h)
2021.4.1	19834	8.8	26.3	1.21	--	45.7	--	0.906
	20473	9.1	25.8	1.18	--	45.6	--	0.934
	20252	9.0	25.8	1.24	--	44.0	--	0.891
均值	20186	9.0	26.0	1.21	--	45.1	--	0.910
标准值	--	--	--	--	--	120	--	--
达标情况	--	--	--	--	--	达标	--	--
备注	执行《大气污染物综合排放标准》（GB16297-1996）表 2 中的排放限值。							

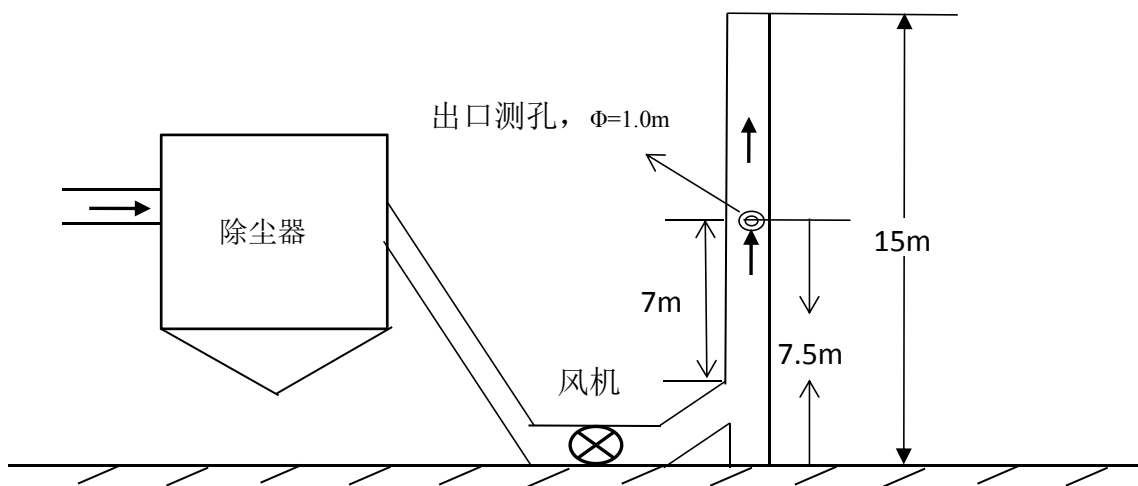


图 3 2#转运站和原煤共用监测点位示意图

表 5-4 锅炉烟囱汞及其化合物度监测结果表

监测日期	标态干 排气量 (Nm <sup>3</sup> /h)	烟气 流速 (m/s)	温度 (°C)	含湿度 (%)	含氧量 (%)	实测排放浓度 (mg/Nm <sup>3</sup> )	折算排放浓度 (mg/Nm <sup>3</sup> )
2021.4.1	405942	3.56	48.9	4.8	6.0	0.0112	0.0112
	392595	3.44	49.3	4.6	5.8	0.0105	0.0104
	429694	3.78	49.9	4.8	5.4	0.0101	0.0097
均值	409410	3.59	49.4	4.7	5.7	0.0106	0.0104
标准值	--	--	--	--	--	--	0.03
达标情况	--	--	--	--	--	--	达标
备注	1、基准含氧量为6%。 2、执行《燃煤电厂大气污染物排放标准》（DB14/1703-2019）排放限值						

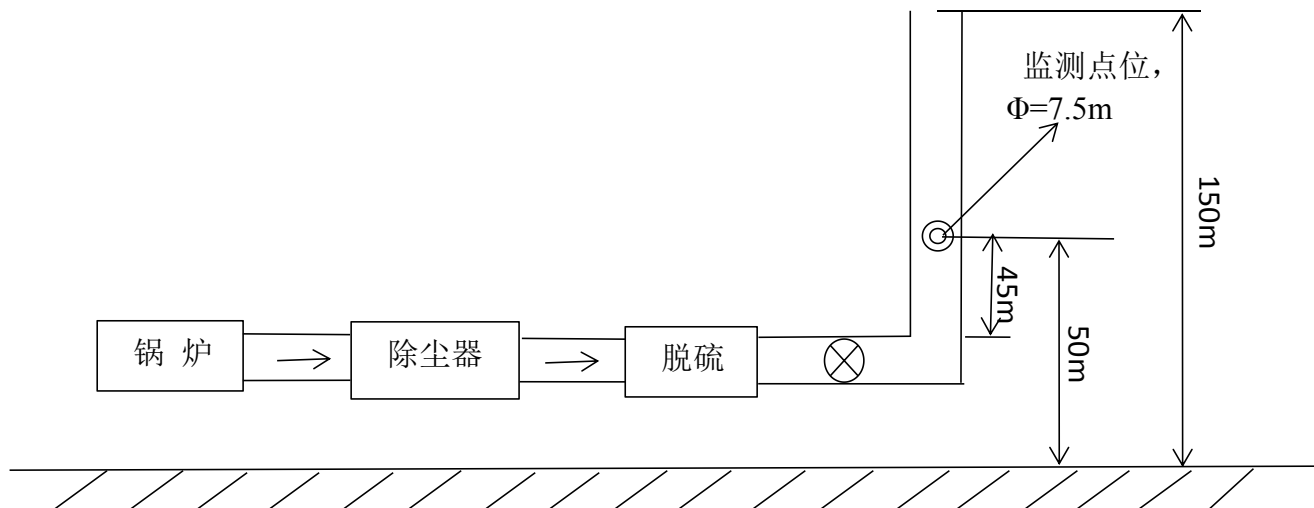


图 4 锅炉烟囱总排口

表 5-5 1#锅炉渣库顶除尘器颗粒物监测结果表

监测日期	标态干排气量 (Nm <sup>3</sup> /h)	烟气流速 (m/s)	温度 (°C)	含湿度 (%)	含氧量 (%)	实测排放浓度 (mg/Nm <sup>3</sup> )	折算排放浓度 (mg/Nm <sup>3</sup> )	排放速率 (kg/h)
2021.4.1	4883	21.4	13.1	0.74	--	45.7	--	0.223
	4878	21.4	13.4	0.76	--	46.4	--	0.226
	4962	21.8	13.6	0.78	--	47.3	--	0.235
均值	4908	21.5	13.4	0.76	--	46.5	--	0.228
标准值	--	--	--	--	--	120	--	--
达标情况	--	--	--	--	--	达标	--	--
备注	执行《大气污染物综合排放标准》（GB16297-1996）表 2 中的排放限值。							

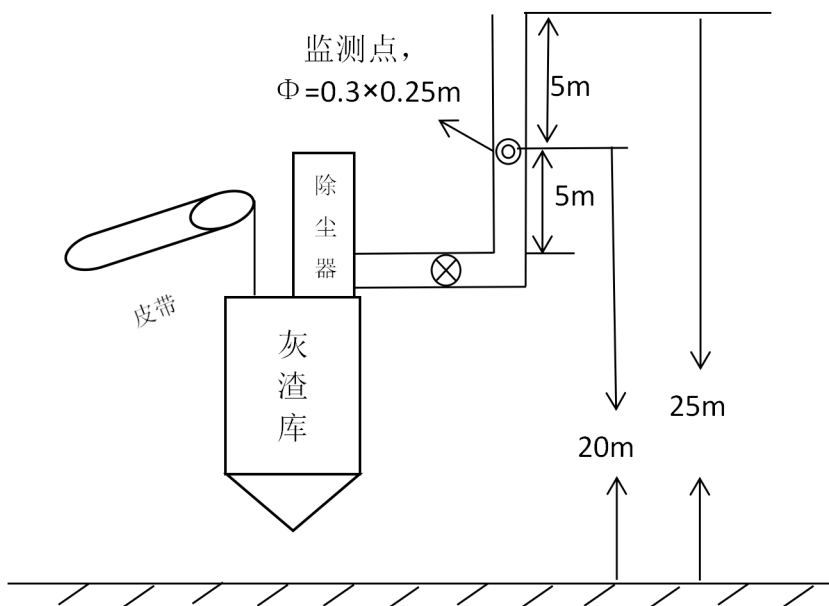


图 5 1#锅炉渣库顶除尘器监测点位示意图



表 5-6 3#锅炉渣库顶除尘器颗粒物监测结果表

监测日期	标态干排气量 (Nm <sup>3</sup> /h)	烟气流速 (m/s)	温度 (°C)	湿度 (%)	含氧量 (%)	实测排放浓度 (mg/Nm <sup>3</sup> )	折算排放浓度 (mg/Nm <sup>3</sup> )	排放速率 (kg/h)
2021.4.1	5288	23.4	15.9	0.82	--	46.3	--	0.245
	5375	23.9	16.2	0.85	--	47.2	--	0.254
	5392	24.0	16.4	0.88	--	46.6	--	0.251
均值	5352	23.8	16.2	0.85	--	46.7	--	0.250
标准值	--	--	--	--	--	120	--	--
达标情况	--	--	--	--	--	达标	--	--
备注	执行《大气污染物综合排放标准》（GB16297-1996）表 2 中的排放限值。							

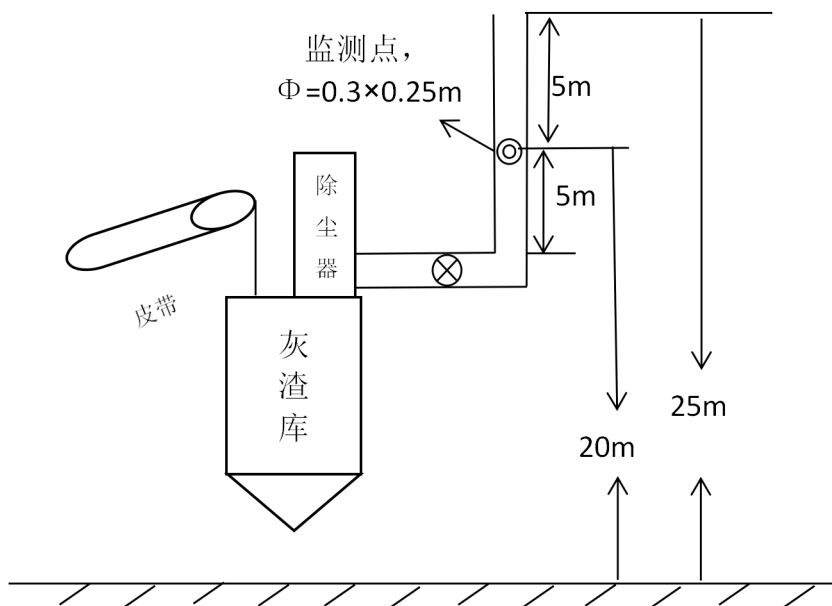


图 6 3#锅炉渣库顶除尘器监测点位示意图

表 5-7 生石灰粉仓除尘器颗粒物监测结果表

监测日期	标态干排气量 (Nm <sup>3</sup> /h)	烟气 流速 (m/s)	温度 (°C)	含湿度 (%)	含氧量 (%)	实测排放 浓度 (mg/Nm <sup>3</sup> )	折算排放 浓度 (mg/Nm <sup>3</sup> )	排放速率 (kg/h)
2021.4.1	1279	6.60	8.8	0.8	--	40.3	--	0.0515
	1121	5.79	8.7	1.0	--	39.9	--	0.0447
	1169	6.04	8.6	0.9	--	40.4	--	0.0472
均值	1190	6.14	8.7	0.9	--	40.2	--	0.0478
标准值	--	--	--	--	--	120	--	--
达标情况	--	--	--	--	--	达标	--	--
备注	执行《大气污染物综合排放标准》（GB16297-1996）表 2 中的排放限值。							

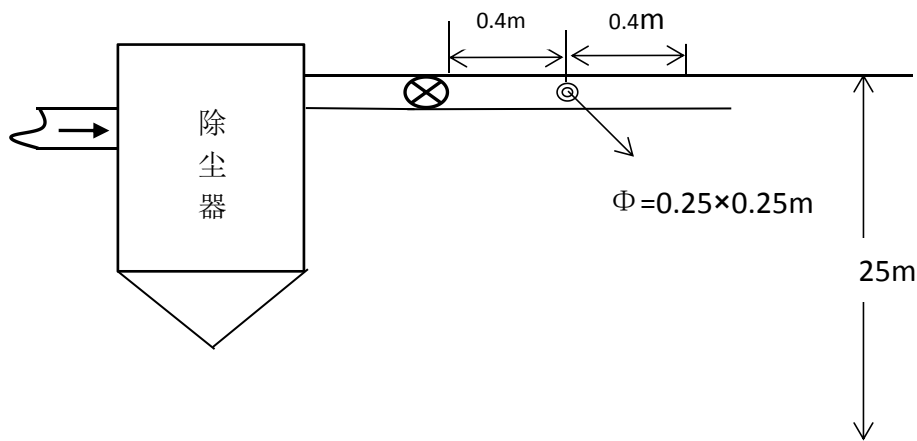


图 7 生石灰粉仓除尘器监测点位示意图

## 5.2 无组织废气监测期间气象条件见表 5-8，厂界无组织废气监测结果见表 5-9；

表5-8 厂界无组织废气监测期间气象条件

日期	监测点位	时间	气温 (°C)	气压 (kPa)	风速 (m/s)	风向	天气状况
2021.4.1	1#	09:04-10:04	5.0	89.65	1.2	东北	阴
	1#	11:15-12:15	5.8	89.66	1.0	东北	阴
	1#	13:17-14:17	7.0	89.68	1.1	东北	阴
	1#	15:30-16:30	5.9	89.72	1.4	东北	阴
	2#	09:03-10:03	4.7	89.78	1.2	东北	阴
	2#	11:12-12:12	5.8	89.80	1.0	东北	阴
	2#	13:14-14:14	7.1	89.80	1.1	东北	阴
	2#	15:28-16:28	5.4	89.84	1.4	东北	阴
	3#	09:06-10:06	4.5	89.66	1.2	东北	阴
	3#	11:10-12:10	5.6	89.72	1.0	东北	阴
	3#	13:13-14:13	7.6	89.73	1.1	东北	阴
	3#	15:25-16:25	6.0	89.77	1.4	东北	阴
	4#	09:04-10:04	4.8	89.68	1.2	东北	阴
	4#	11:08-12:08	5.8	89.68	1.0	东北	阴
	4#	13:09-14:09	7.5	89.69	1.1	东北	阴
	4#	15:22-16:22	5.7	89.73	1.4	东北	阴
	5#	09:03-10:03	4.5	89.64	1.2	东北	阴
	5#	11:13-12:13	5.7	89.67	1.0	东北	阴
	5#	13:16-14:16	7.5	89.68	1.1	东北	阴
	5#	15:50-16:50	5.6	89.70	1.4	东北	阴

表 5-9 厂界无组织废气监测结果一览表

监测日期	监测频次	TSP 监测结果 mg/m <sup>3</sup>				
		1#	2#	3#	4#	5#
2021.4.1	1	0.134	0.453	0.502	0.554	0.436
	2	0.168	0.419	0.569	0.520	0.487
	3	0.101	0.402	0.619	0.587	0.419
	4	0.151	0.486	0.569	0.621	0.469
扣除参照点后最高值		---	0.335	0.518	0.486	0.319
最高值		0.518				
标准限值		1.0				
达标情况		达标				
最高值气象条件		气温 7.6°C、气压 89.73KPa、风速 1.1m/s、风向：东北				
备注		执行《大气污染物综合排放标准》（GB16297-1996）表 2 中的排放限值				

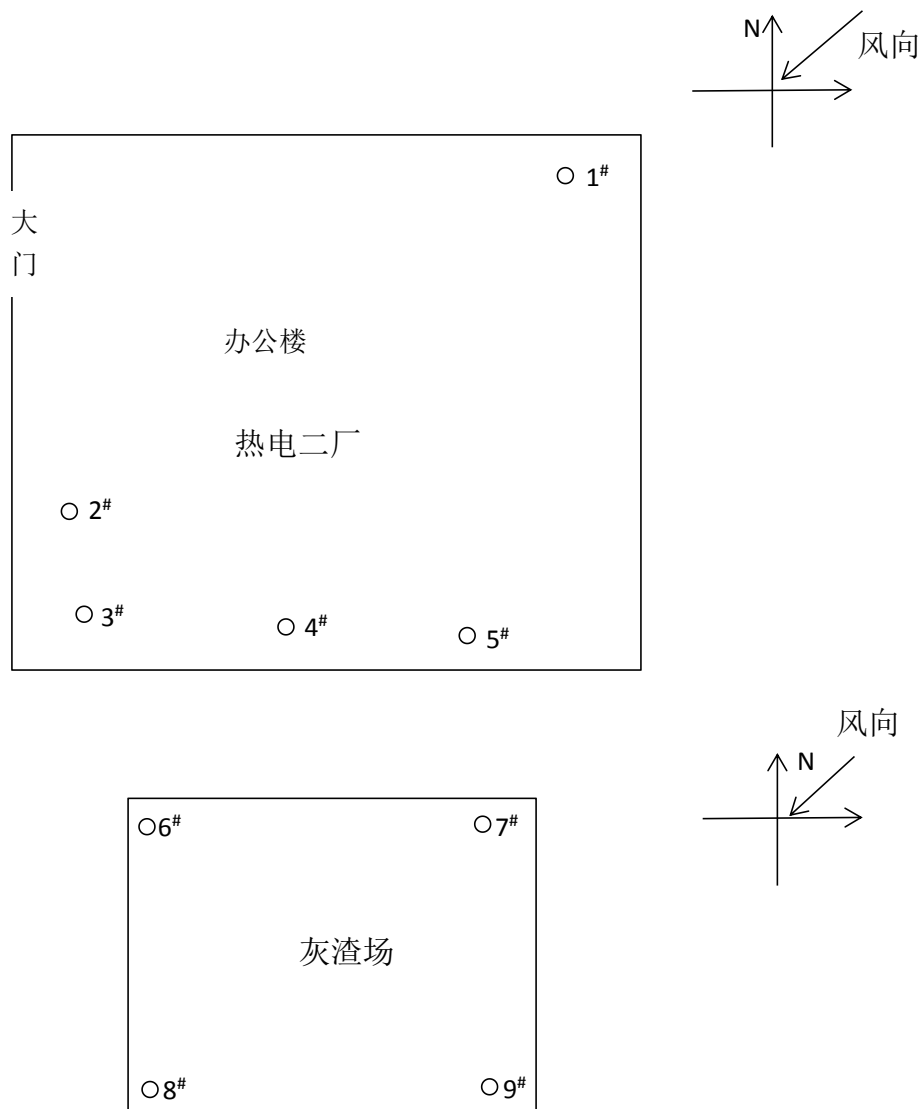
## 5.2 灰渣场无组织废气监测期间气象条件见表 5-10，灰渣场无组织废气监测结果见表 5-11

**表5-10 灰渣场无组织废气监测期间气象条件**

日期	监测点位	时间	气温 (°C)	气压 (kPa)	风速 (m/s)	风向	天气状况
2021.4.1	6#	09:12-10:12	4.0	89.77	1.3	东北	阴
	6#	11:18-12:18	5.1	89.79	1.1	东北	阴
	6#	13:20-14:20	7.0	89.79	1.0	东北	阴
	6#	15:47-16:47	5.4	89.84	1.5	东北	阴
	7#	09:07-10:07	4.2	89.77	1.3	东北	阴
	7#	11:12-12:12	5.7	89.79	1.1	东北	阴
	7#	13:17-14:17	6.9	89.79	1.0	东北	阴
	7#	15:45-16:45	5.8	89.84	1.5	东北	阴
	8#	09:17-10:17	4.3	89.76	1.3	东北	阴
	8#	11:23-12:23	5.0	89.78	1.1	东北	阴
	8#	13:27-14:27	6.9	89.78	1.0	东北	阴
	8#	15:55-16:55	5.9	89.82	1.5	东北	阴
	9#	09:21-10:21	4.0	89.77	1.3	东北	阴
	9#	11:24-12:24	5.2	89.78	1.1	东北	阴
	9#	13:28-14:28	6.8	89.78	1.0	东北	阴
	9#	15:55-16:55	5.9	89.82	1.5	东北	阴

**表 5-11 灰渣场无组织废气监测结果一览表**

监测日期	监测频次	TSP 监测结果 mg/m <sup>3</sup>			
		6#	7#	8#	9#
2021.4.1	1	0.435	0.469	0.503	0.419
	2	0.402	0.486	0.486	0.487
	3	0.452	0.519	0.537	0.453
	4	0.418	0.536	0.520	0.470
最高值		0.537			
标准限值		1.0			
达标情况		达标			
最高值气象条件		气温 6.9°C、气压 89.78KPa、风 1.0m/s、风向：东北			
备注		执行《大气污染物综合排放标准》（GB16297-1996）表 2 中的排放限值			



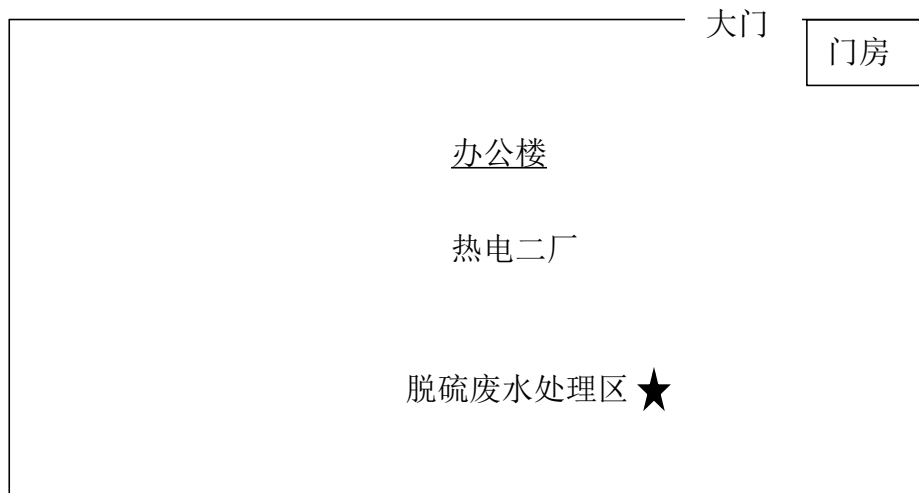
○ 表示无组织监测点

无组织监测点位图

## 5.3 废水监测结果

表 5-12 脱硫废水监测结果表

监测日期	监测频次	监测结果					
		pH	总汞 (ug/L)	总镉 (mg/L)	总砷 (ug/L)	总铅 (mg/L)	流量 (m <sup>3</sup> /h)
2021.4.1	1	8.31	0.08	0.011	0.3L	0.04	1.70
	2	8.35	0.07	0.013	0.3L	0.04	
	3	8.29	0.08	0.012	0.3L	0.05	
平均值		8.32	0.08	0.012	0.3L	0.04	
标准值		6~9	50	0.1	500	1.0	---
备注		1、参照《火电厂石灰石-石膏湿法脱硫废水水质控制指标》 (DL/T997-2006) 表 2 中的排放限值； 2、低于检出限浓度，以“检出限 L”表示； 3、流量为调查流量。					



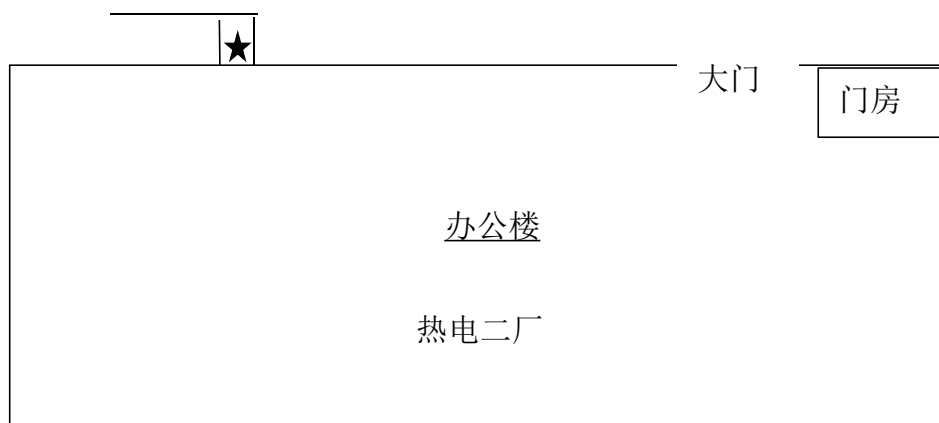
★ 表示脱硫废水采样点位

脱硫废水监测点位图

表 5-13 厂区总排口废水监测结果表

监测日期	监测频次	pH	COD <sub>cr</sub> (mg/L)	氨氮 (mg/L)	悬浮物 (mg/L)	总磷 (mg/L)	氟化物 (mg/L)
2021.4.1	1	8.78	16	0.273	6	0.13	0.84
	2	8.81	17	0.251	6	0.15	0.83
	3	8.76	18	0.270	5	0.16	0.83
	平均值	8.78	17	0.265	6	0.15	0.83
	标准值	6-9	40	2.0	150	0.4	10
	达标情况	达标	达标	达标	达标	达标	达标
	监测频次	全盐量 (mg/L)	硫化物 (mg/L)	挥发酚 (mg/L)	石油类 (mg/L)	流量 (m <sup>3</sup> /h)	---
	1	542	0.023	0.10	0.19	18.0	---
	2	563	0.027	0.06	0.24		---
	3	557	0.021	0.07	0.18		---
	平均值	554	0.024	0.08	0.20		---
	标准值	--	1.0	0.5	10	---	---
	达标情况	--	达标	达标	达标	---	---
	备注	1、COD <sub>cr</sub> 、氨氮、总磷依据吕环组办发【2019】56号，执行《地表水环境质量标准》（GB3838-2002）中的V类标准；其余执行《污水综合排放标准》（GB8978-1996）表4中的二级标准； 2、低于检出限浓度，以“检出限L”表示； 3、流量为调查流量。					

厂区总排口



★表示厂区总排口废水采样点位

厂区总排口废水监测点位图

## 6. 监测结论

山西碧霄环境监测有限公司于 2021 年 4 月 1 日对山西大土河焦化有限责任公司热电二厂 2021 年自行监测中的四月份月测内容进行监测，监测内容全部达标。