

检测报告

TEST REPORT

报告编号 REPORT NO. : 碧霄字-ZH[2022]_{Feb.}第 153 号

委托单位名称

APPLICANT

山西大土河焦化有限责任公司

项目名称

PROJECT

山西大土河焦化有限责任公司机修厂

DESCRIPTION

2022 年自行监测（第一季度+年测）

山西碧霄环境监测有限公司

Shanxi Bixiao Environmental Technology Limited Company

2022.2.28

声 明

1、委托单位在委托前应说明检测（检验、监测）的目的，并需在委托书中说明，并由我公司按规范采样、监测。

2、本报告检测结果仅对委托单位本次监测负责；由委托单位自行采样送检的样品，只对送检样品负责，不对样品来源负责。

3、报告无本公司公章、骑缝章及 CMA 章无效。

4、报告出具的数据涂改无效，无审核、审定签字无效。

5、对检测（检验、监测）报告若有异议，应于收到报告之日起十五日内向我公司提出，逾期不予受理。无法保存复检的样品不受理申诉。

6、本报告未经同意不得用于广告宣传、不得部分复制；本报告仅对本次检测（检验、监测）结果负责。

项 目 名 称：山西大土河焦化有限责任公司机修厂

2022 年自行监测（第一季度+年测）

承 担 单 位：山西碧霄环境监测有限公司

项 目 负 责 人：王小明

报 告 编 制 人：郝朝晖

检 测 人 员：

分析人员	姓名	杨艳艳	高治中	---
	上岗证号	SXBX21071	SXBX20054	---
采样人员	姓名	薛军军	冯小平	康生生
	上岗证号	SXBX21068	SXBX19052	SXBX18015
	姓名	任杰	王小明	刘凯翔
	上岗证号	SXBX18028	SXBX18037	SXBX21067

审核、审定人员：

审核人：	审核日期：
审定人：	审定日期：

邮 编：033000

电 话：18003584318

单位名称：山西碧霄环境监测有限公司

单位地址：吕梁市离石区滨河北东路 569 号

目录

前言.....	5
1、监测内容.....	5
2、分析项目及方法.....	5
3、监测期间工况.....	5
4、监测质量保证.....	6
5、监测结果.....	9

前言

受山西大土河焦化有限责任公司委托，山西碧霄环境监测有限公司根据“山西大土河焦化有限责任公司机修厂 2022 年的自行监测方案”中的相关要求，于 2022 年 2 月 24 日对山西大土河焦化有限责任公司机修厂自行监测项目进行监测，现依据监测结果编制检测报告如下：

1、监测内容

表 1-1 监测点位、项目、频次一览表

污染源	监测点位	监测项目	监测频次	监测要求
无组织 废气	厂界上风向设一个参照点， 下风向设四个监测点	TSP	监测 1 天， 4 次/天	主体生产设施运行正常，环保设施运行稳定
	厂房外设置监控点，监控点 外 1h 平均浓度值	TSP、非甲烷总烃		
有组织 废气	感应电炉废气排放口	颗粒物	监测 1 天， 3 次/天	
	落砂废气排放口	颗粒物		
	抛丸清理废气排放口	颗粒物		
噪声	厂界四周	L_{eq}	监测一天，昼夜各 一次	无雨雪、无雷电天气、 风速为 5m/s 以下天气

表 2-1 分析项目及方法

类别	项目	分析方法	方法检出限或仪器最低检出限	方法来源
无组织废气	TSP	重量法	0.001mg/m ³	GB/T15432-1995
	非甲烷总烃	气相色谱法	0.07mg/m ³	HJ604-2017
厂界	噪声	《工业企业厂界环境噪声排放标准》	35dB	GB12348-2008
有组织废气	颗粒物	重量法	1.0mg/m ³	HJ836-2017

3、监测期间工况

表 3-1 监测期间生产工况一览表

日期	设计生产能力	实际生产能力	生产工况
2022 年 2 月 24 日	5t/天	1.5t/天	30%

4、监测质量保证

为确保本次监测数据准确、可靠，代表性强，依据《大气污染物无组织排放监测技术指导》（HJ/T55-2000）、《工业企业厂界环境噪声排放标准》（GB12348-2008）、《固定源废气监测技术规范》

（HJ/T397-2007）有关规定，我公司对监测全程序进行质量控制：

- （1）监测人员全部持证上岗，见第 3 页；
- （2）监测所用仪器全部经质检部门检定合格且在有效期内，见表 4-1；
- （3）对现场采样仪器进行相应的流量校准，见表 4-2；
- （4）在无组织监测中，TSP 称量前后称取标准滤膜 2 张并做记录，非甲烷总烃加采一个运输空白样品；在有组织监测中，颗粒物随机加采一个全程序空白样品，见表 4-3。
- （5）在噪声监测中，前后用标准声源对采样器进行校准，见表 4-4；
- （6）根据上报质控数据对监测数据进行了“三校、三审”。

表 4-1 监测分析使用仪器一览表

监测类别	序号	仪器名称	仪器技术指标 (量程)	仪器型号	内部编号	监测因子	检定/校准有效期	检定/校准部门
无组织废气	1	万分之一天平	0.0001-120g	AUY120	BX-16-01	TSP	2022.3.3	吕梁市质量技术监督检验测试所
	2	环境空气颗粒物综合采样器	60-130L/min 0.1-1.0 L/min (10-130) L/min	ZR-3920	BX-38-02			
					BX-38-03			
					BX-72-02			
					BX-72-04			
	3	全自动颗粒物综合采样器	60-130L/min 0.1-1.0 L/min	ZR-3920	BX-71-02			
					BX-71-03			
					BX-71-04			
					BX-71-07 BX-71-10			
		气相色谱仪	0-100ppm	GC-4000A	BX-58-01		非甲烷总烃	
噪声	3	多功能噪声分析仪	30dB-130dB	HS6288E	BX-48-04	L _{eq}	2022.11.30	山西省检验检测中心
	4	声校准器	---	HS6020	BX-49-01		2022.11.21	

表 4-1 监测分析使用仪器一览表

监测类别	序号	仪器名称	仪器技术指标 (量程)	仪器型号	内部编号	监测因子	检定/校准有效期	检定/校准部门
有组织废气	1	十万分之一天平	0.00001-120g	AUW-120D	BX-15-01	颗粒物	2022.11.21	山西省检验检测中心
	2	自动烟尘烟气测试仪	0-110L/min	LB-70C	BX-69-02			
					BX-38-03			

表 4-2 废气监测仪器校准结果一览表

监测日期	污染源	仪器名称及型号	校准因子	仪器编号	测试前校准值 L/min	测试后校准值 L/min	标准数值及允差	校准结果
2022.2.24	无组织废气	环境空气颗粒物综合采样器 ZR-3920	流量	BX-38-02	102.71	102.58	100L/min±5%	合格
				BX-38-03	101.94	102.83	100L/min±5%	合格
				BX-72-02	97.05	97.67	100L/min±5%	合格
				BX-72-04	103.13	102.11	100L/min±5%	合格
		BX-71-02		100.02	100.08	100L/min±5%	合格	
		BX-71-03		100.07	100.01	100L/min±5%	合格	
		BX-71-04		99.99	100.06	100L/min±5%	合格	
		BX-71-07		101.01	100.02	100L/min±5%	合格	
	BX-71-10	100.04		100.05	100L/min±5%	合格		
	有组织废气	自动烟尘烟气测试仪 LB-70C		BX-69-02	20.26	20.47	20L/min±5%	合格
				BX-69-02	30.47	30.62	30L/min±5%	合格
BX-69-02			50.21	50.71	50L/min±5%	合格		

表 4-3 污染源监测质量控制数据一览表

监测项目	样品编号	采样前重量 (g)	采样后重量 (g)	允许偏差 (g)	检查结论
厂界 TSP	标准滤膜 9#	0.4020	0.4023	$\leq \pm 0.0005$	合格
	标准滤膜 10#	0.3984	0.3986	$\leq \pm 0.0005$	合格

续表 4-3 污染源监测质量控制数据一览表

监测项目	样品编号	现场空白	检出限 (mg/m ³)
非甲烷总烃	QJ-22-02-24-24-F-9-5	ND	0.07
备注	低于检出限以“ND”报出		

表 4-3 污染源监测质量控制数据一览表

监测项目	样品编号	采样前重量 (g)	采样后重量 (g)	空白增重 (g) ①	测量系列平均体积 (L) ②	①/② (mg/m ³)	标准限值 (mg/m ³)	检查结论
颗粒物	QF-22-02-24-24-F-3-4 (18030572)	13.04512	13.04523	0.00011	1104.7	0.100	30	合格
备注	以上空白为颗粒物全程序空白，空白增重除以测量系列相对应的平均体积均小于排放限值的 10%							

表 4-4 噪声监测仪器校准结果一览表

仪器名称 型号	编号	出库校准			入库校准		
		校准前声源数值 (dB)	标准声源数值 (dB)	允许误差 (dB)	校准前声源数值 (dB)	标准声源数值 (dB)	允许误差 (dB)
HS6288E 多功能 噪声分析仪	BX-48-04	93.8	94.0	± 0.5	93.9	94.0	± 0.5

5、监测结果

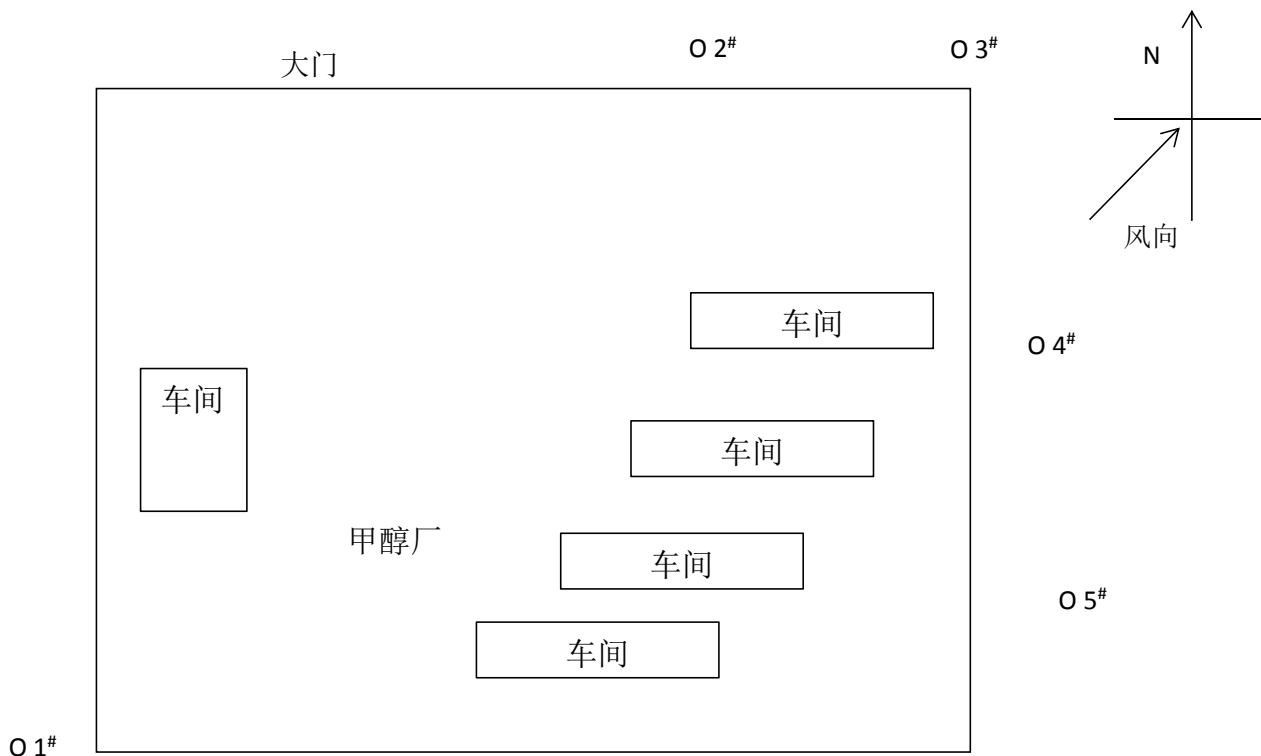
5.1 厂界无组织废气监测期间气象条件见表 5-1 与监测结果见表 5-2。

表5-1 厂界无组织废气监测期间气象条件

日期	监测点位	时间	气温 (°C)	气压 (kPa)	风速 (m/s)	风向 (°)	天气状况
2022.2.24	1#	09:21-10:21	-1.9	90.76	1.6	218	晴
	1#	11:21-12:21	3.4	91.00	1.2	229	晴
	1#	13:23-14:23	6.9	90.95	0.9	220	晴
	1#	15:59-16:59	2.4	91.18	1.4	231	晴
	2#	09:33-10:33	-1.8	90.75	1.6	218	晴
	2#	11:34-12:34	4.3	91.16	1.2	229	晴
	2#	13:35-14:35	6.8	91.11	0.9	220	晴
	2#	16:11-17:11	2.6	91.18	1.4	231	晴
	3#	09:41-10:41	-1.5	90.75	1.6	218	晴
	3#	11:42-12:42	4.8	91.09	1.2	229	晴
	3#	13:43-14:43	7.1	91.04	0.9	220	晴
	3#	16:19-17:19	2.8	91.19	1.4	231	晴
	4#	09:50-10:50	-1.4	90.73	1.6	218	晴
	4#	11:50-12:50	5.4	91.15	1.2	229	晴
	4#	13:51-14:51	7.4	91.09	0.9	220	晴
	4#	16:27-17:27	2.2	91.22	1.4	231	晴
	5#	10:02-11:02	-1.2	90.70	1.6	218	晴
	5#	12:02-13:03	3.7	91.13	1.2	229	晴
	5#	14:02-15:02	6.1	91.08	0.9	220	晴
	5#	16:38-17:38	2.0	91.22	1.4	231	晴

表 5-2 厂界无组织废气 TSP 监测结果一览表 (mg/m³)

监测日期	监测频次	TSP 监测结果 mg/m ³				
		1#	2#	3#	4#	5#
2022.2.24	1	0.083	0.301	0.384	0.434	0.351
	2	0.117	0.401	0.501	0.535	0.484
	3	0.100	0.384	0.467	0.484	0.535
	4	0.083	0.284	0.367	0.418	0.384
扣除参照点最高值		---	0.284	0.384	0.418	0.435
最高值		0.435				
标准限值		1.0				
达标情况%		100				
最高点的气象参数		气温：6.1℃ 气压：91.08KPa 风速：0.9m/s 风向：220°				
备注		执行《大气污染物综合排放标准》（GB16297-1996）表 2 中的排放限值				



“○”表示废气监测点位

厂界无组织废气监测点位图

5.2 厂房无组织废气监测期间气象条件见表5-3与监测结果见表5-4。

表5-3 厂房无组织废气监测期间气象条件

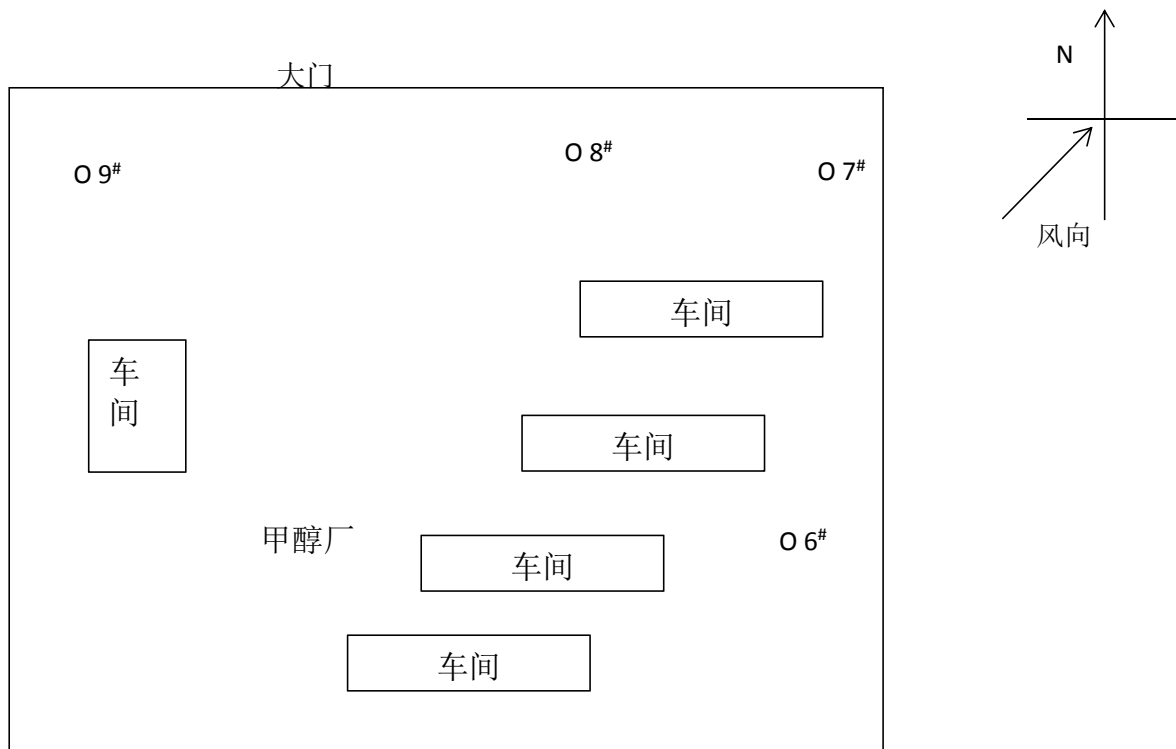
日期	采样项目	监测点位	时间	气温(°C)	气压(kPa)	风速(m/s)	风向(°)	天气状况
2022. 2.24	TSP	6#	09:19-10:19	-2.0	90.76	1.6	218	晴
		6#	11:20-12:20	1.0	90.71	1.2	229	晴
		6#	13:22-14:22	4.1	90.61	0.9	220	晴
		6#	16:00-17:00	1.9	90.36	1.4	231	晴
		7#	09:12-10:12	-1.4	90.78	1.6	218	晴
		7#	11:14-12:14	1.2	90.72	1.2	229	晴
		7#	13:16-14:16	4.6	90.63	0.9	220	晴
		7#	15:54-16:54	2.3	90.40	1.4	231	晴
		8#	09:16-10:16	-2.1	91.05	1.6	218	晴
		8#	11:17-12:17	1.8	91.00	1.2	229	晴
		8#	13:19-14:19	5.1	90.90	0.9	220	晴
		8#	15:56-16:56	2.3	90.64	1.4	231	晴
		9#	09:18-10:18	-1.9	91.08	1.6	218	晴
		9#	11:19-12:19	0.8	91.03	1.2	229	晴
		9#	13:22-14:22	4.6	90.91	0.9	220	晴
		9#	15:58-16:58	2.0	90.61	1.4	231	晴
	非甲烷 总烃	6#	09:21-10:21	-2.0	90.76	1.6	218	晴
		6#	11:23-12:23	1.0	90.71	1.2	229	晴
		6#	13:25-14:25	4.1	90.61	0.9	220	晴
		6#	16:02-17:02	1.9	90.36	1.4	231	晴
		7#	09:15-10:15	-1.4	90.78	1.6	218	晴
		7#	11:17-12:17	1.2	90.72	1.2	229	晴
		7#	13:19-14:19	4.6	90.63	0.9	220	晴
		7#	15:56-16:56	2.3	90.40	1.4	231	晴
8#		09:19-10:19	-2.1	91.05	1.6	218	晴	
8#		11:20-12:20	1.8	91.00	1.2	229	晴	
8#		13:22-14:22	5.1	90.90	0.9	220	晴	
8#		15:58-16:58	2.3	90.64	1.4	231	晴	
9#	09:20-10:20	-1.9	91.08	1.6	218	晴		
9#	11:21-12:21	0.8	91.03	1.2	229	晴		
9#	13:25-14:25	4.6	90.91	0.9	220	晴		
9#	16:00-17:00	2.0	90.61	1.4	231	晴		

表 5-4 厂房无组织废气 TSP 监测结果一览表 (mg/m³)

监测日期	监测频次	TSP 监测结果 mg/m ³			
		6#	7#	8#	9#
2022.2.24	1	0.351	0.585	0.557	0.386
	2	0.334	0.535	0.524	0.353
	3	0.317	0.501	0.489	0.337
	4	0.368	0.568	0.538	0.369
最高值		0.585			
标准限值		5			
达标情况%		100			
最高点的气象参数		气温：-1.4℃ 气压：90.78KPa 风速：1.6m/s 风向：218°			
备注		执行《铸造工业大气污染物排放标准》（GB39726-2020）的排放限值			

续表 5-4 厂房无组织废气非甲烷总烃监测结果一览表 (mg/m³)

监测日期	监测频次	非甲烷总烃监测结果 mg/m ³			
		6#	7#	8#	9#
2022.2.24	1	0.27	0.41	0.38	0.46
	2	0.33	0.39	0.41	0.42
	3	0.34	0.38	0.47	0.43
	4	0.37	0.40	0.31	0.33
最高值		0.47			
标准限值		10			
达标情况%		100			
最高点的气象参数		气温：5.1℃ 气压：90.90KPa 风速：0.9m/s 风向：220°			
备注		执行《铸造工业大气污染物排放标准》（GB39726-2020）的排放限值			



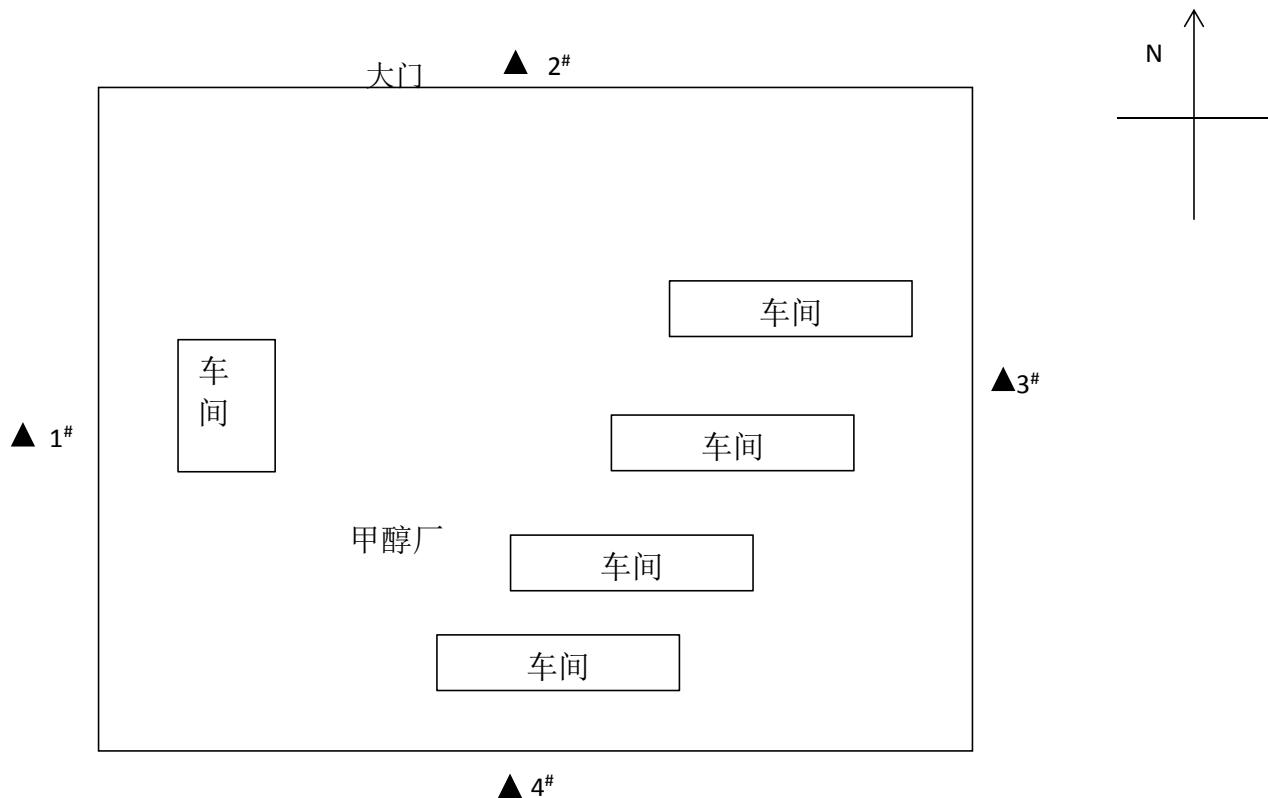
“○”表示废气监测点位

厂房无组织废气监测点位图

5.3 噪声监测结果

表 5-5 噪声监测结果表

监测结果（等效声级 L_{eq} : dB (A)）											
日期	点位	昼				达标情况	夜				达标情况
		L_{eq}	L_{10}	L_{50}	L_{90}		L_{eq}	L_{10}	L_{50}	L_{90}	
2022.2.24	1#厂界	53.8	54.8	53.5	52.9	达标	45.0	46.9	44.3	42.5	达标
	2#厂界	53.1	54.7	52.1	51.0		45.1	47.4	43.9	42.9	
	3#厂界	51.4	51.8	50.6	49.8		44.5	45.8	44.0	42.9	
	4#厂界	50.9	51.1	50.4	49.9		44.6	46.1	44.0	42.9	
备注	1、执行《工业企业厂界环境噪声排放标准》（GB12348-2008）中的 2 类标准：昼 60 dB (A)，夜 50dB (A)； 2、风速为 1.2m/s。										



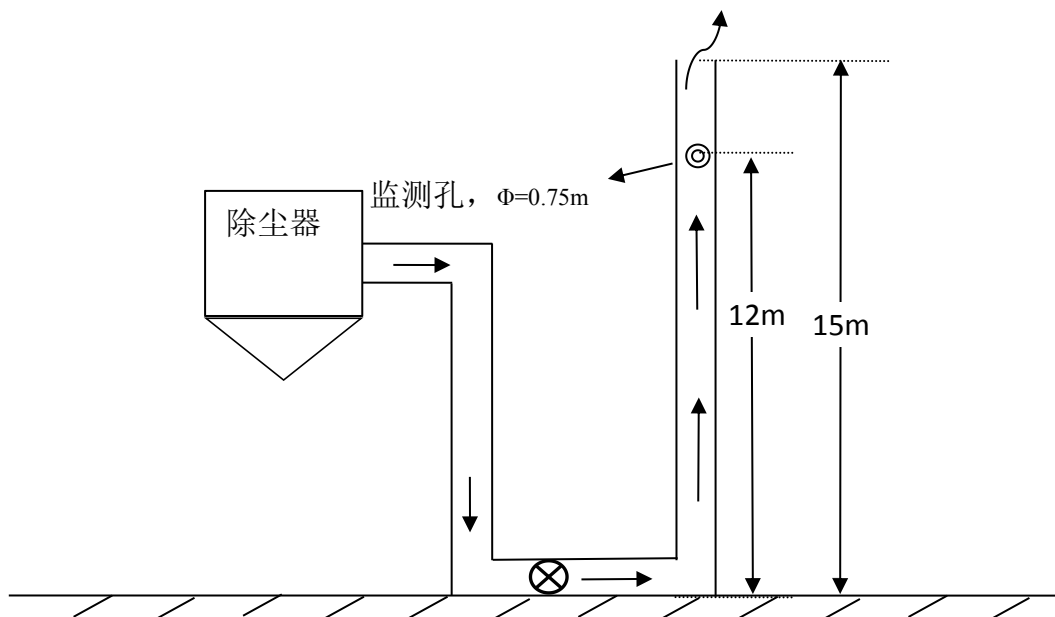
“▲”表示厂界噪声监测

噪声监测点位图

5.4 感应电炉废气排放口监测结果见表 5-6

表 5-6 感应电炉废气排放口监测结果表

监测日期	标态干排气量 (Nm ³ /h)	烟气流速 (m/s)	温度 (°C)	湿度 (%)	含氧量 (%)	实测排放浓度 (mg/m ³)	折算排放浓度 (mg/m ³)	排放速率 (kg/h)
2022.2.24	17392	12.81	12.5	1.1	--	10.2	--	0.177
	17323	12.80	13.1	1.2	--	9.7	--	0.168
	17537	12.96	13.5	1.1	--	10.0	--	0.175
均值	17417	12.86	13.0	1.1	--	10.0	--	0.174
标准值	--	--	--	--	--	30	--	--
达标情况	--	--	--	--	--	达标	--	--
备注	执行《铸造工业大气污染物排放标准》（GB39726-2020）的排放限值							

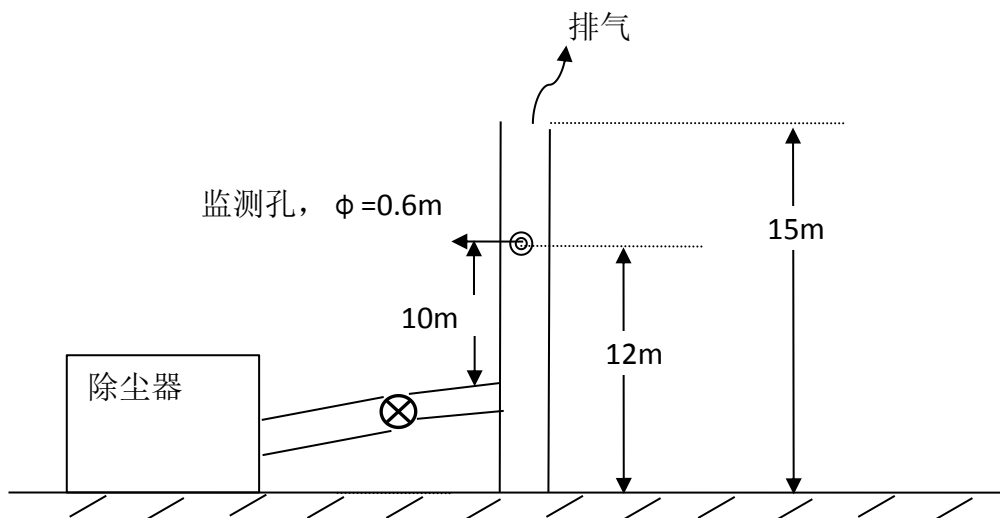


感应电炉废气排放口监测点位示意图

5.5 落砂废气排放口监测结果分别见表 5-7

表 5-7 落砂废气排放口颗粒物监测结果表

监测日期	标态干排气量 (Nm ³ /h)	烟气流速 (m/s)	温度 (°C)	湿度 (%)	含氧量 (%)	实测排放浓度 (mg/m ³)	折算排放浓度 (mg/m ³)	排放速率 (kg/h)
2022.2.24	10220	11.63	8.5	1.4	--	11.9	--	0.122
	10175	11.60	9.6	1.2	--	12.7	--	0.129
	10081	11.58	11.2	1.4	--	11.5	--	0.116
均值	10159	11.60	9.8	1.3	--	12.0	--	0.122
标准值	--	--	--	--	--	30	--	--
达标情况	--	--	--	--	--	达标	--	--
备注	执行《铸造工业大气污染物排放标准》（GB39726-2020）的排放限值							

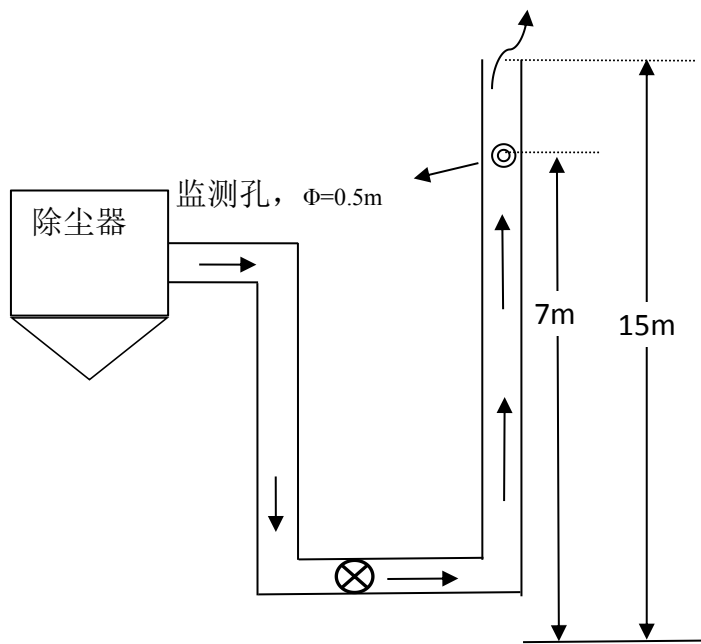


落砂废气排放口监测点位示意图

5.6 抛丸清理废气排放口监测结果分别见表 5-8

表 5-8 抛丸清理废气排放口颗粒物监测结果表

监测日期	标态干排气量 (Nm ³ /h)	烟气流速 (m/s)	温度 (°C)	湿度 (%)	含氧量 (%)	实测排放浓度 (mg/m ³)	折算排放浓度 (mg/m ³)	排放速率 (kg/h)
2022.2.24	9200	15.23	11.5	0.9	--	12.3	--	0.113
	9532	15.79	11.4	1.0	--	11.3	--	0.108
	9486	15.72	11.2	1.1	--	11.0	--	0.104
均值	9406	15.58	11.4	1.0	--	11.5	--	0.108
标准值	--	--	--	--	--	30	--	--
达标情况	--	--	--	--	--	达标	--	--
备注	执行《铸造工业大气污染物排放标准》（GB39726-2020）的排放限值							



抛丸清理排放口监测点位示意图