

检测报告

TEST REPORT

报告编号 REPORT NO. : 碧霄字-ZH[2022]_{Jan.}第 113 号

委托单位名称

APPLICANT 山西大土河焦化有限责任公司热电一厂

项目名称

PROJECT 山西大土河焦化有限责任公司热电一厂

DESCRIPTION 2022 年自行监测（第一季度季测）

山西碧霄环境监测有限公司

Shanxi Bixiao Environmental Technology Limited Company

2022.1.13

声 明

1、委托单位在委托前应说明检测（检验、监测）的目的，并需在委托书中说明，并由我公司按规范采样、监测。

2、本报告检测结果仅对委托单位本次监测负责；由委托单位自行采样送检的样品，只对送检样品负责，不对样品来源负责。

3、报告无本公司公章、骑缝章及 CMA 章无效。

4、报告出具的数据涂改无效，无审核、审定签字无效。

5、对检测（检验、监测）报告若有异议，应于收到报告之日起十五日内向我公司提出，逾期不予受理。无法保存复检的样品不受理申诉。

6、本报告未经同意不得用于广告宣传、不得部分复制；本报告仅对本次检测（检验、监测）结果负责。

项 目 名 称：山西大土河焦化有限责任公司热电一厂

2022 年自行监测（第一季度季测）

承 担 单 位：山西碧霄环境监测有限公司

项 目 负 责 人：高旭东

报 告 编 制 人：郝朝晖

检 测 人 员：

分析人员	姓名	曹宇	---	---	---
	上岗证号	SXBX19053	---	---	---
采样人员	姓名	高明	李要要	高旭东	康生生
	上岗证号	SXBX20061	SXBX18040	SXBX18018	SXBX18015
	姓名	曹伟	刘凯翔	王小明	---
	上岗证号	SXBX21065	SXBX21067	SXBX18037	---

审 核、审 定 人 员：

审核人：	审核日期：
审定人：	审定日期：

邮 编：033000

电 话：18003584318

单位名称：山西碧霄环境监测有限公司

单位地址：吕梁市离石区滨河北东路 569 号

目录

1、监测内容.....	5
2、分析项目及方法.....	5
3、监测工况.....	5
4、监测质量保证.....	6
5、监测结果.....	9

前言

受山西大土河焦化有限责任公司热电一厂委托，山西碧霄环境监测有限公司根据“山西大土河焦化有限责任公司热电一厂 2022 年自行监测方案”中的相关要求，于 2022 年 1 月 8 日对山西大土河焦化有限责任公司热电一厂自行监测项目进行监测，现依据监测结果编制检测报告如下：

1、监测内容

表 1-1 监测点位、项目、频次一览表

污染源	监测点位	监测项目	监测频次	监测要求
有组织废气	锅炉烟囱出口	氨、林格曼黑度	监测 1 天， 3 次/天	主体工程生产正常，环保设施运行稳定
无组织废气	厂区上风向一个参照点， 下风向 4 个监测点 氨罐周边 4 个点位	氨	监测 1 天， 4 次/天	
噪声	厂界四周设 4 个监测点，大土河、潘家沟村各设一个敏感点	L_{eq}	监测一天，昼夜各一次	无雨雪、无雷电天气、风速为 5m/s 以下天气

2、分析项目及方法

表 2-1 监测分析方法

类别	项目	分析方法	方法检出限或仪器最低检出限	方法来源
有组织	氨	纳氏试剂分光光度法	0.25mg/m ³	HJ533-2009
	林格曼黑度	林格曼烟气黑度图法	---	HJ/T398-2007
无组织	氨	纳氏试剂分光光度法	0.01mg/m ³	HJ533-2009
噪声	L_{eq}	工业企业厂界环境噪声排放标准	35dB (A)	GB12348-2008
	L_{eq}	声环境质量标准		GB3096-2008

3、监测工况

3.1 监测期间工况

表 3-1 监测期间生产工况一览表

监测日期	设计生产能力（度/d）	实际生产能力（度/d）	运行负荷（%）
2022 年 1 月 8 日	576000	481600	83.6
备注	该企业年运行时间为 365 天		

4、监测质量保证

为确保本次监测数据准确、可靠，代表性强，依据《固定源废气监测技术规范》（HJ/T397-2007）、《大气污染物无组织排放监测技术指导》（HJ/T55-2000）、《工业企业厂界噪声排放标准》（GB12348-2008）及《声环境质量标准》（GB3096-2008）中的有关规定，我公司对监测全程序进行质量控制：

- （1）监测人员全部持证上岗，见第 3 页。
- （2）监测所用仪器全部经质检部门检定合格且在有效期内，见表 4-1。
- （3）固定污染源监测前后对采样仪器进行流量校准，见表 4-2；对锅炉烟囱的氨随机加采一个全程序空白样品，见表 4-4。
- （4）无组织监测前后对采样仪器进行流量校准并做记录，见表 4-2；随机对氨罐周边的氨加采一个全程序空白样品，对厂区的氨进行标准样品测试，见表 4-4。
- （5）噪声监测前后用标准声源对采样器进行校准并做记录，见表 4-3。
- （6）根据上报质控数据对监测数据进行了“三校、三审”。

表 4-1 监测分析使用仪器一览表

类别	序号	仪器名称	监测因子	仪器型号	内部编号	仪器技术指标（量程）	检定/校准有效期	检定/校准部门
噪声	1	多功能噪声分析仪	噪声	HS6288E	BX-48-01	30dB-130dB	2022.11.30	山西省计量科学研究院
	2	声校准器		HS6020	BX-49-01	---	2022.11.21	
无组织	3	可见分光光度计	氨	721	BX-13-02	340nm-900nm	2022.3.3	吕梁市质量技术监督检验测试所
	4	环境空气颗粒物综合采样器			ZR-3922			
				BX-88-01				
				BX-88-04				
				BX-88-09				
	5	全自动大气/颗粒物采样器		MH1200	BX-71-04			
					BX-71-07			
					BX-71-08			
					BX-71-09			
	有组织	6		双路烟气采样器	氨	ZR-3710	BX-64-01	0.2-1.5L/min
7		自动烟尘烟气综合测试仪	LB-70C	BX-69-01		烟尘: 0-110 L/min SO ₂ : 0-5700mg/ m ³ NO:0-1300mg/m ³	2022.11.21	山西省计量科学研究院
8		可见分光光度计	721	BX-13-02		340nm-900nm	2022.3.3	吕梁市质量技术监督检验测试所

表 4-2 废气监测仪器校准结果一览表

监测日期	污染源	仪器名称及型号	校准因子	仪器编号	测试前校准值	测试后校准值	标准数值及允差	校准结果
2022.1.8	有组织废气	双路烟气采样器 ZR-3710	流量	BX-64-01	0.516L/min	0.486L/min	0.5L/min±5%	合格
				自动烟尘烟气综合测试仪 LB-70C	BX-69-01	19.77L/min	19.55L/min	20L/min±5%
					30.68L/min	29.64L/min	30L/min±5%	合格
	无组织废气	环境空气颗粒物综合采样器 ZR-3922	流量	BX-88-03	0.998L/min	1.001L/min	1.0L/min±5%	合格
				BX-88-01	0.999L/min	0.998L/min	1.0L/min±5%	合格
				BX-88-04	1.003L/min	1.001L/min	1.0L/min±5%	合格
				BX-88-09	1.005L/min	0.997L/min	1.0L/min±5%	合格
		全自动大气/颗粒物采样器 MH1200		BX-71-04	1.003L/min	1.010L/min	1.0L/min±5%	合格
				BX-71-07	1.014L/min	1.012L/min	1.0L/min±5%	合格
				BX-71-08	1.009L/min	1.011L/min	1.0L/min±5%	合格
		BX-71-09	1.002L/min	1.004L/min	1.0L/min±5%	合格		
		BX-71-10	1.009L/min	1.012L/min	1.0L/min±5%	合格		

表 4-3 噪声监测仪器校准结果一览表

仪器名称 型号	编号	出库校准			入库校准		
		校准前声源 数值(dB)	标准声源 数值(dB)	允许误差 (dB)	校准前声源 数值(dB)	标准声源数 值(dB)	允许误差(dB)
HS6288E 多功能 噪声分析仪	BX-48-01	93.8	94.0	±0.5	93.9	94.0	±0.5

表 4-4 监测质量控制数据一览表

监测项目	样品编号	现场空白	标准样品测试	
			测定值	真值
氨	QJ-22-01-08-07-H-9-5	ND	---	---
	21-C-44	---	0.95mg/L	0.992±0.060mg/L
	QF-22-01-08-07-H-1-4	ND	---	---
备注	低于检出限以“ND”报出，有组织废气中氨的检出限为 0.25mg/m ³ ，无组织废气中氨的检出限为 0.01mg/m ³ 。			

5、监测结果

5.1 锅炉烟囱监测结果、监测点位图分别见表 5-1、图 1

表 5-1 锅炉烟囱氨和烟气黑度监测结果表

监测日期	标态干排气量 (Nm ³ /h)	烟气流速 (m/s)	温度 (°C)	湿度 (%)	含氧量 (%)	参比体积 (L)	实测排放浓度 (mg/m ³)	折算排放浓度 (mg/m ³)	排放速率 (kg/h)	格林曼黑度 (级)
2022.1.8	235546	5.74	47.6	10.8	6.9	8.28	6.12	--	--	<1
	225351	5.52	48.9	10.9	6.8	8.27	6.73	--	--	<1
	234737	5.77	49.3	11.1	7.1	8.26	5.73	--	--	<1
均值	231878	5.68	48.6	10.9	6.9	8.27	6.19	--	--	<1
标准值	--	--	--	--	--	--	7.6	--	--	≤1
达标情况	--	--	--	--	--	--	达标	--	--	达标
备注	参考《火电厂烟气脱硝技术导则标准》(DL/T296-2011)									

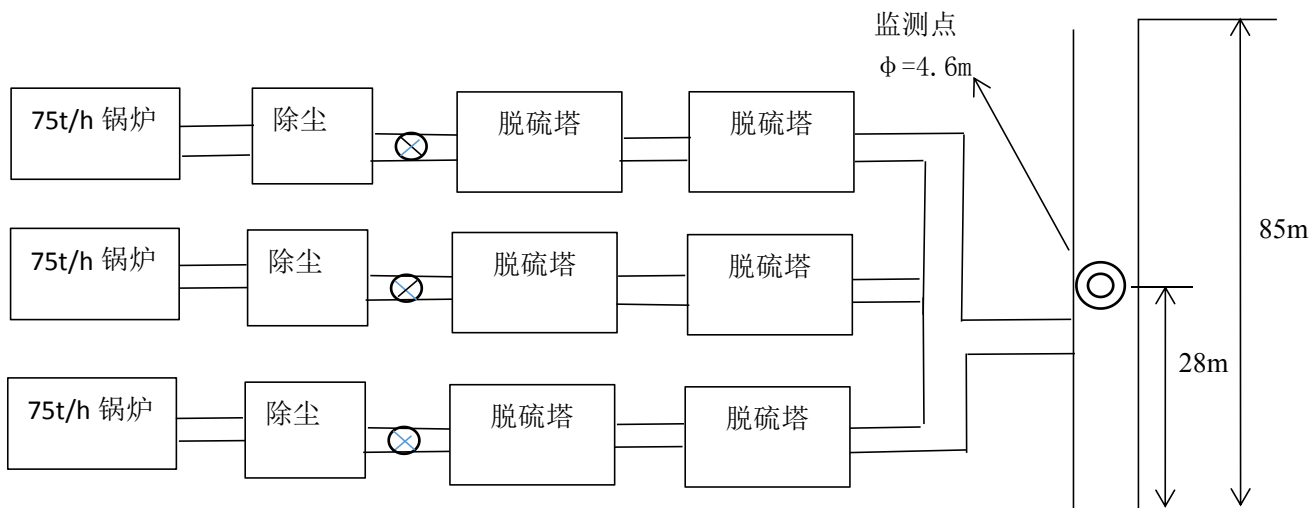


图 1 锅炉烟囱监测点位图

5.2 厂界无组织废气监测期间气象条件、监测结果、监测点位分别见表 5-2、5-3、图 2

表5-2 厂界氨监测期间气象条件

日期	监测点位	时间	气温(℃)	气压(kPa)	风速(m/s)	风向(°)	天气状况
2022.1.8	1#	09:02-10:02	-0.8	91.30	1.0	119	晴
	1#	11:08-12:08	1.6	91.11	1.1	115	晴
	1#	13:09-14:09	2.0	91.03	1.1	120	晴
	1#	15:12-16:12	1.1	90.99	1.2	113	晴
	2#	09:07-10:07	-0.9	91.37	1.0	119	晴
	2#	11:12-12:12	1.5	91.12	1.1	115	晴
	2#	13:13-14:13	2.1	91.02	1.1	120	晴
	2#	15:16-16:16	1.0	90.99	1.2	113	晴
	3#	09:12-10:12	-1.0	91.28	1.0	119	晴
	3#	11:19-12:19	1.7	91.08	1.1	115	晴
	3#	13:19-14:19	2.3	91.01	1.1	120	晴
	3#	15:23-16:23	0.9	91.00	1.2	113	晴
	4#	09:24-10:24	-0.8	91.26	1.0	119	晴
	4#	11:28-12:28	1.3	91.19	1.1	115	晴
	4#	13:28-14:28	2.3	91.01	1.1	120	晴
	4#	15:32-16:32	1.3	90.95	1.2	113	晴
	5#	09:37-10:37	-0.7	91.33	1.0	119	晴
	5#	11:41-12:41	1.3	91.20	1.1	115	晴
	5#	13:41-14:41	2.0	91.06	1.1	120	晴
	5#	15:45-16:45	1.4	90.93	1.2	113	晴

表5-3 氨监测结果表

监测日期	监测频次	氨监测结果 mg/m ³				
		1#	2#	3#	4#	5#
2022.1.8	1	0.04	0.16	0.20	0.19	0.26
	2	0.07	0.18	0.19	0.09	0.13
	3	0.05	0.10	0.14	0.56	0.12
	4	0.03	0.23	0.16	0.28	0.16
最高值		0.56				
标准限值		1.5				
达标情况		100				
最高点的气象参数		气温：2.3℃ 气压：91.01KPa 风速：1.1m/s 风向：120°				
备注		执行《恶臭污染物排放标准》（GB14554-93）表一中二级新建标准。				

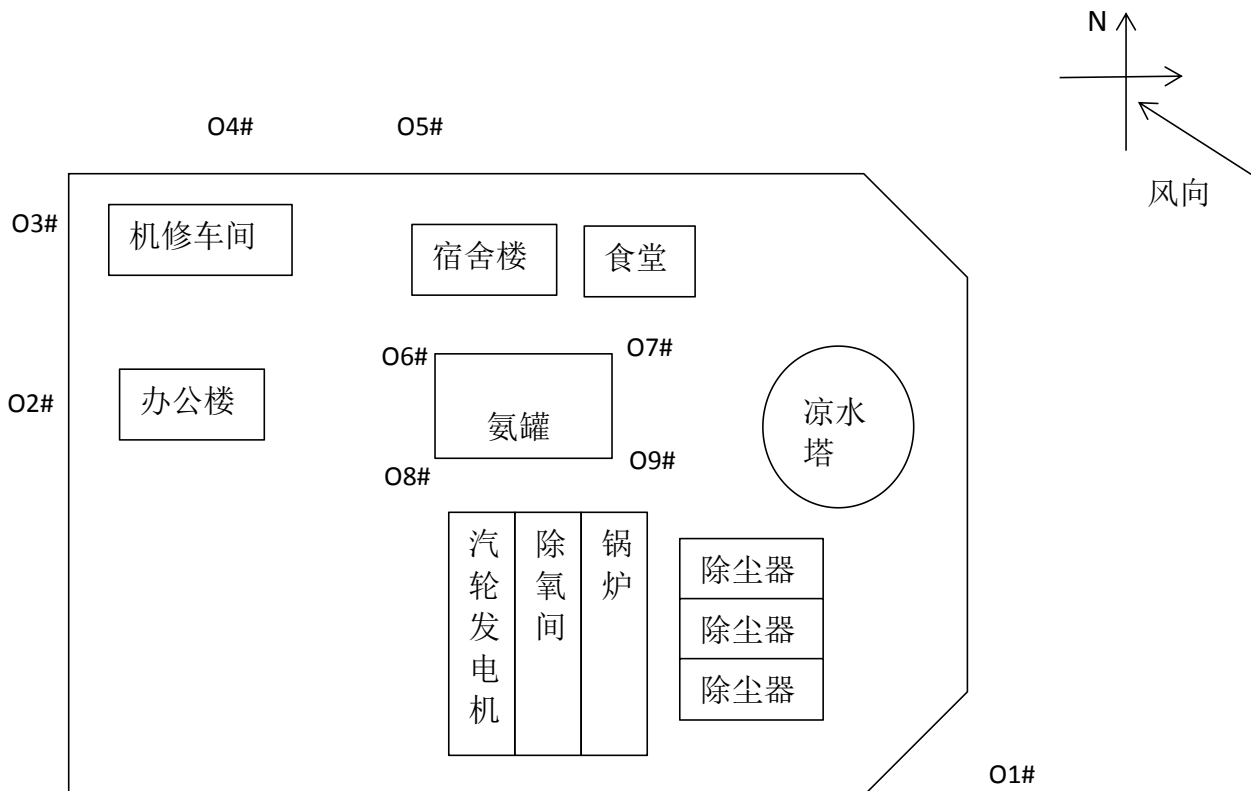
5.3 氨罐无组织废气监测期间气象条件、监测结果、监测点位分别见表 5-4、5-5、图 2

表 5-4 氨罐无组织废气监测期间气象条件

日期	监测点位	时间	气温(℃)	气压(kPa)	风速(m/s)	风向(°)	天气状况
2022.1.8	6#	10:30-11:30	-1.1	91.28	1.1	123	晴
	6#	12:35-13:35	1.6	91.11	1.0	125	晴
	6#	14:36-15:36	2.2	91.01	1.2	126	晴
	6#	16:41-17:41	1.6	90.97	1.1	124	晴
	7#	10:25-11:25	-0.9	91.38	1.1	123	晴
	7#	12:30-13:30	1.3	91.21	1.0	125	晴
	7#	14:31-15:31	2.1	91.11	1.2	126	晴
	7#	16:35-17:35	1.7	91.07	1.1	124	晴
	8#	10:30-11:30	-1.0	91.38	1.1	123	晴
	8#	12:36-13:36	1.5	91.20	1.0	125	晴
	8#	14:37-15:37	2.3	91.10	1.2	126	晴
	8#	16:41-17:41	1.8	91.05	1.1	124	晴
	9#	10:32-11:32	-0.8	91.21	1.1	123	晴
	9#	12:37-13:37	1.4	91.06	1.0	125	晴
	9#	14:38-15:38	2.8	90.96	1.2	126	晴
	9#	16:42-17:42	1.9	90.91	1.1	124	晴

表5-5 氨罐无组织废气监测结果见表

监测日期	监测频次	氨监测结果 mg/m ³			
		6#	7#	8#	9#
2022.1.8	1	0.28	0.36	0.14	0.31
	2	0.17	0.32	0.16	0.25
	3	0.52	0.37	0.12	0.36
	4	0.12	0.47	0.58	0.12
最高值		0.52			
标准限值		1.5			
达标情况		100			
最高点的气象参数		气温: 2.2℃ 气压: 91.01KPa 风速: 1.2m/s 风向: 126°			
备注		执行《恶臭污染物排放标准》(GB14554-93)表一中二级新建标准。			



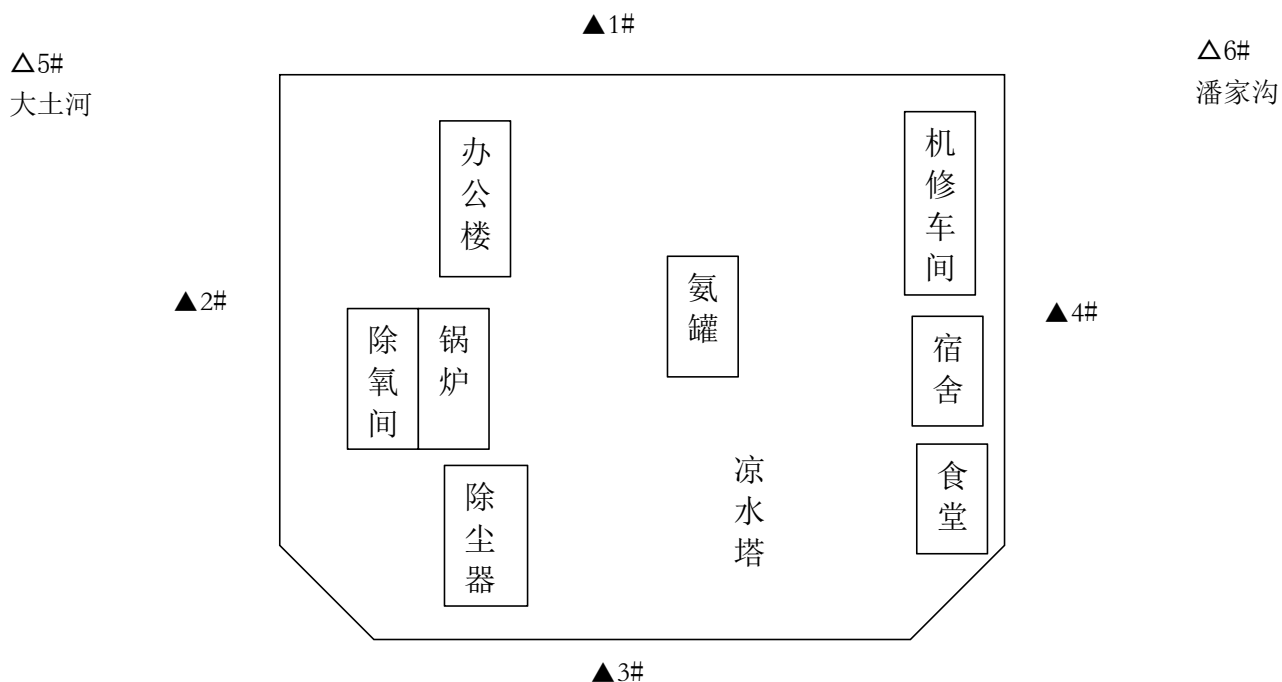
○ 表示无组织监测点位

无组织监测点位示意图

5.4 噪声监测结果、监测点位图见表 5-6、图 3

表 5-6 噪声监测结果见表

监测结果（等效声级 L_{eq} : dB (A)）											
昼						达标 情况	夜				达标 情况
日期	点位	L_{eq}	L_{10}	L_{50}	L_{90}		L_{eq}	L_{10}	L_{50}	L_{90}	
2022.1.8	1#厂界	57.2	57.8	56.9	55.4	达标	47.3	48.1	47.2	46.2	达标
	2#厂界	58.3	58.9	58.1	57.6		47.7	48.7	47.4	46.2	
	3#厂界	58.4	59.1	58.0	57.3		48.1	48.8	47.7	46.5	
	4#厂界	58.0	59.1	57.7	56.6		47.8	48.7	47.7	46.6	
	5#大土河	50.9	51.8	50.3	49.6		42.9	44.8	41.6	40.9	
	6#潘家沟	54.0	54.4	53.6	52.1		43.3	43.9	43.2	42.5	
备注	1#、2#、3#、4#执行《工业企业厂界环境噪声排放标准》（GB12348-2008）中的 2 类标准：昼 60 dB (A)，夜 50dB (A)；5#、6#执行《声环境质量标准》（GB3096-2008）中的 2 类标准：昼 60 dB (A)，夜 50dB (A)。厂界四周风速为 1.1m/s；敏感点风速为 1.1m/s。										



“▲”代表厂界噪声监测点位

“△”代表敏感点噪声监测点位

图 3 噪声监测点位示意图