

# 检测报告

# TEST REPORT

报告编号 REPORT NO. : 碧霄字-ZH[2022]<sub>Jan.</sub>第 171 号

委托单位名称

APPLICANT

山西大土河焦化有限责任公司

项目名称

PROJECT

山西大土河焦化有限责任公司焦化一厂

DESCRIPTION

2022 年自行监测（第一季度）

山西碧霄环境监测有限公司

Shanxi Bixiao Environmental Technology Limited Company

2022.1.21

## 声 明

1、委托单位在委托前应说明检测（检验、监测）的目的，并需在委托书中说明，并由我公司按规范采样、监测。

2、本报告检测结果仅对委托单位本次监测负责；由委托单位自行采样送检的样品，只对送检样品负责，不对样品来源负责。

3、报告无本公司公章、骑缝章及 CMA 章无效。

4、报告出具的数据涂改无效，无审核、审定签字无效。

5、对检测（检验、监测）报告若有异议，应于收到报告之日起十五日内向我公司提出，逾期不予受理。无法保存复检的样品不受理申诉。

6、本报告未经同意不得用于广告宣传、不得部分复制；本报告仅对本次检测（检验、监测）结果负责。

项 目 名 称：山西大土河焦化有限责任公司焦化一厂

2022 年自行监测（第一季度）

承 担 单 位：山西碧霄环境监测有限公司

项 目 负 责 人：王飞

报 告 编 制 人：王政

检 测 人 员：

分析 人员	姓名	王晓华	曹宇	王巧红	高治中
	上岗证号	SXBX18023	SXBX19053	SXBX18010	SXBX20054
	姓名	李佳峰	刘义	---	---
	上岗证号	SXBX18026	SXBX21070	---	---
采样 人员	姓名	刘磊磊	杜剑锋	冯小平	薛军军
	上岗证号	SXBX18039	SXBX19045	SXBX19052	SXBX21068
	姓名	刘晟	曹伟	康生生	王飞
	上岗证号	SXBX21063	SXBX21065	SXBX18015	SXBX18024
	姓名	高永权	---	---	---
	上岗证号	SXBX21066	---	---	---

审 核、审 定 人 员：

审核人：	审核日期：
审定人：	审定日期：

邮 编：033000

电 话：18003584318

单位名称：山西碧霄环境监测有限公司

单位地址：吕梁市离石区滨河北东路 569 号

## 目录

前言.....	5
1、监测内容.....	5
2、分析项目及方法.....	6
3、监测期间工况.....	6
4、监测质量保证.....	7
5、监测结果.....	14

## 前言

受山西大土河焦化有限责任公司委托，山西碧霄环境监测有限公司根据“山西大土河焦化有限责任公司焦化一厂 2022 年自行监测方案”中的相关要求，于 2022 年 1 月 13 日、1 月 14 日、1 月 15 日对山西大土河焦化有限责任公司焦化一厂自行监测项目进行了现场监测，现依据监测结果编制检测报告如下：

### 1、监测内容

**表 1-1 监测点位、项目、频次一览表**

污染源	监测点位	监测项目	监测频次	监测要求
固定源	装煤地面除尘站排气筒	苯并芘	监测 1 天， 3 次/天	主体工程生产正常， 环保设施运行稳定
	硫铵除尘器出口	颗粒物、氨		
	粗苯管式炉出口	颗粒物、二氧化硫、氮氧化物		
	化产区域 VOCS 净化塔	苯、苯并芘、硫化氢、氨、酚类、氰化氢、非甲烷总烃		
	生化区域 VOCS 净化塔	苯、苯并芘、硫化氢、氨、酚类、氰化氢、非甲烷总烃、臭气浓度		
	精煤破碎除尘器	颗粒物		
	精煤破碎转运除尘器	颗粒物		
	筛焦工段除尘器	颗粒物		
无组织	厂界上风向布 1 个监测点位，下风向布 4 个监测点位	颗粒物、SO <sub>2</sub> 、NO <sub>x</sub> 、苯并芘、氰化氢、苯、酚类、H <sub>2</sub> S、NH <sub>3</sub>	监测 1 天， 4 次/天	
	焦炉炉顶 4 个监测点	颗粒物、苯并芘、硫化氢、苯可溶物、NH <sub>3</sub>	监测 1 天， 3 次/天	
噪声	厂界四周	L <sub>eq</sub>	监测 1 天， 昼夜各 1 次	无雨雪、无雷电天气、 风速为 5m/s 以下天气

## 2、分析项目及方法

表 2-1 分析项目及方法

类别	项目	分析方法	方法检出限或 仪器最低检出限	方法来源
有组织 废气	颗粒物	重量法	---	GB/T16157-1996
		重量法	1mg/m <sup>3</sup>	HJ836-2017
	非甲烷总 烃	气相色谱法	0.07mg/m <sup>3</sup>	HJ38-2017
	苯并芘	高效液相色谱法	2ng/m <sup>3</sup>	HJ/T40-1999
	氨	纳氏试剂分光光度法	0.25mg/m <sup>3</sup>	HJ533-2009
	二氧化硫	定电位电解法	3mg/m <sup>3</sup>	HJ57-2017
	氮氧化物	定电位电解法	3mg/m <sup>3</sup>	HJ693-2014
	苯	气相色谱法	5.0×10 <sup>-4</sup> mg/m <sup>3</sup>	HJ583-2010
	酚类	4-氨基安替比林分光光度法	0.3mg/m <sup>3</sup>	HJ/T32-1999
	氰化氢	异烟酸-吡啶啉酮分光光度法	0.09mg/m <sup>3</sup>	HJ/T28-1999
	非甲烷总 烃	气相色谱法	0.07mg/m <sup>3</sup>	HJ38-2017
	硫化氢	气相色谱法	0.2mg/m <sup>3</sup>	GB/T14678-93
	臭气浓度	三点比较式臭袋法	---	GB/T14675-93
	无组织 废气	苯可溶物	索氏提取重量法	0.02mg/m <sup>3</sup>
苯		气相色谱法	5.0×10 <sup>-4</sup> mg/m <sup>3</sup>	HJ583-2010
苯并芘		高效液相色谱法	1.3ng/m <sup>3</sup>	HJ956-2018
颗粒物		重量法	0.001mg/m <sup>3</sup>	GB/T15432-1995
二氧化硫		甲醛吸收-副玫瑰苯胺分光光度法	0.007 mg/m <sup>3</sup>	HJ482-2009
氮氧化物		盐酸萘乙二胺分光光度法	0.005 mg/m <sup>3</sup>	HJ479-2009
氨		纳氏试剂分光光度法	0.01mg/m <sup>3</sup>	HJ533-2009
氰化氢		异烟酸-吡啶啉酮分光光度法	0.002mg/m <sup>3</sup>	HJ/T28-1999
酚类		4-氨基安替比林分光光度法	0.003 mg/m <sup>3</sup>	HJ/T32-1999
硫化氢		亚甲基蓝分光光度法	0.001mg/m <sup>3</sup>	《空气和废气监测分析方法》（第四版增补版）
厂界 噪声	噪声	工业企业厂界环境噪声排放标准	35dB（A）	GB12348-2008

## 3、监测期间工况

表 3-1 监测期间生产工况一览表

监测日期	设计生产能力（t/d）	实际生产能力（t/d）	运行负荷（%）
2022.1.13	1507	1116	74
2022.1.14	1507	1302	86
2022.1.15	1507	1543.8	102
备注	该企业年运行时间为 365 天		

#### 4、监测质量保证

为确保本次监测数据准确、可靠，代表性强，依据《大气污染物无组织排放监测技术导则》（HJ/T55-2000）、《工业企业厂界环境噪声排放标准》（GB12348-2008）、《固定源废气监测技术规范》

（HJ/T397-2007）等有关规定，我公司对监测全程序进行质量控制：

- （1）监测人员全部持证上岗，见第 3 页；
- （2）监测所用仪器全部经质检部门检定合格且在有效期内，见表 4-1；
- （3）对现场采样仪器进行相应的流量校准和标气标定。见表 4-2，
- （4）无组织监测中，焦炉炉顶、厂区的颗粒物称量前后称取标准滤膜两张；焦炉炉顶的氨、硫化氢各加采一个全程序空白样品；焦炉炉顶的苯可溶物加采一个现场空白样品；随机对厂区的 SO<sub>2</sub>、NO<sub>x</sub> 加采两个全程序空白样品；厂区的苯加采一个现场空白样品，焦炉炉顶、厂区的苯并芘进行实验室等分样测定和空白加标测试，见表 4-3；
- （5）硫铵除尘器出口的颗粒物称取标准滤筒两个；筛焦工段除尘器的颗粒物加采一个全程序空白样品；粗苯管式炉出口的颗粒物加采一个全程序空白样品；对化产区域 VOC 净化塔的苯加采一个现场空白样品；对化产区域 VOC 净化塔的氨加采一个全程序空白样品；对化产区域 VOC 净化塔的非甲烷总烃加采一个运输空白样品；对生化区域 VOC 净化塔的氰化氢加采一个全程序空白样品；对生化区域 VOC 净化塔的非甲烷总烃进行实验室内平行样测定；见表 4-3；
- （6）在噪声监测中，前后用标准声源对采样器进行校准，见表 4-4；
- （7）根据上报质控数据对监测数据进行了“三校、三审”。

表 4-1 监测分析使用仪器一览表

类别	序号	仪器名称	监测因子	仪器型号	内部编号	仪器技术指标（量程）	检定/校准有效期限	检定/校准部门
无组织废气	1	十万分之一天平	苯可溶物	AUW120D	BX-15-01	0.00001-120g	2022.11.21	山西省检验检测中心
	2	万分之一天平	颗粒物	AUY120	BX-16-01	0.0001-120g	2022.3.3	吕梁市质量技术监督检验测试所
	3	可见分光光度计	SO <sub>2</sub> 、NH <sub>3</sub> 、酚类、NO <sub>x</sub> 、H <sub>2</sub> S 氰化氢	721	BX-13-01 BX-13-02 BX-13-03	340nm-900nm	2022.3.3	
	4	环境空气颗粒物综合采样器	TSP SO <sub>2</sub> 、NH <sub>3</sub> 、酚类、氰化氢、H <sub>2</sub> S、BaP、苯、NO <sub>x</sub>	ZR-3922	BX-88-06	60-130L/min 0.1-1.0L/min	2022.3.3	
	BX-88-04							
	BX-88-03							
	BX-88-07							
	BX-88-08							
	BX-88-09							
	BX-88-02							
	BX-88-01							
5	全自动大气/颗粒物采样器	MH1200		BX-71-09				
BX-71-10								
BX-71-05								
BX-71-02								
BX-71-08								
BX-71-06								
BX-71-04								
BX-71-01								
6	环境空气颗粒物综合采样器	ZR-3920	BX-72-01 BX-72-02	10-130L/min 0.1-1.0L/min	2022.3.1	北京市计量检测科学研究院		
7	大气采样器	ZR-3500	BX-37-03	0.1-1.0L/min 60-130L/min	2022.3.3			
BX-37-02								
BX-37-01								
8	气相色谱仪	苯	GC-2014 FID	BX-59-04	0-1000ppm	2023.3.3	吕梁市质量技术监督检验测试所	
9	高效液相色谱仪	苯并芘	ULtiMaTe 3000	BX-74-01	紫外检测器： 0-2000mAv 荧光检测器： 0-108counts	2023.3.3		
噪声	10	多功能噪声分析仪	噪声	HS6288E	BX-48-01	30dB-130dB	2022.11.30	山西省检验检测中心
	11	声校准器		HS6020	BX-49-01	---	2022.11.21	



表 4-2 监测分析使用仪器一览表

监测类别	序号	仪器名称	监测因子	仪器型号	仪器编号	仪器技术指标（量程）	检定/校准有效期	检定/校准部门
固定源	1	万分之一天平	颗粒物、二氧化硫、苯、氮氧化物、苯并芘、硫化氢、氨、酚类、氰化氢、非甲烷总烃、臭气浓度	AUY120	BX-16-01	0.0001-120g	2022.3.3	吕梁市质量技术监督检验检测所
	2	十万分之一天平		AUW-120D	BX-15-01	0.00001-120g	2022.11.21	山西省检验检测中心
	3	全自动烟尘（气）测试仪		YQ3000-C	BX-67-01	烟尘：5-60 L/min SO <sub>2</sub> :0-5700mg/m <sup>3</sup> NO:0-1300mg/m <sup>3</sup>	2022.11.21	山西省计量科学研究院
	4	自动烟尘烟气测试仪		LB-70C	BX-69-02	烟尘：0-110L/min; SO <sub>2</sub> :0-5700mg/m <sup>3</sup> NO:0-1300mg/m <sup>3</sup>	2022.11.21	山西省计量科学研究院
	5	双路 VOCs/气体采样器		崂应 2061 型	BX-63-02	A 路 10-500mL/min B 路(0.2-2.0)L/min	2023.01.05	北京市计量检测科学研究院
	6	双路烟气采样器		ZR-3710	BX-64-01 BX-64-02	0.2-1.5L/min	2022.11.21	山西省计量科学研究院
	7	自动烟尘烟气综合测试仪		ZR-3260	BX-41-01 BX-41-02	烟尘：5-80L/min SO <sub>2</sub> : 0-5700mg/ m <sup>3</sup> NO:0-1300mg/m <sup>3</sup>	2022.11.21	山西省计量科学研究院
	8	气相色谱仪	苯	GC-2014 FID	BX-59-04	0-1000ppm	2023.3.3	吕梁市质量技术监督检验检测所
	9	气相色谱仪	非甲烷总烃	GC-4000A	BX-58-01	0-1000ppm	2022.3.5	吕梁市质量技术监督检验检测所
	10	气相色谱仪	硫化氢	GC-2014	BX-59-02	0-1000ppm	2023.3.3	山西省计量科学研究院
	11	液相色谱仪	苯并芘	ULtiMaTe 3000	BX-74-01	紫外检测器： 0-2000mAv 荧光检测器： 0-108counts	2023.3.3	吕梁市质量技术监督检验检测所
	12	可见分光光度计	氨、酚类、氰化氢	721	BX-13-01 BX-13-02 BX-13-03	340nm-900nm	2022.3.3	吕梁市质量技术监督检验检测所

表 4-2 废气监测仪器校准结果一览表

监测日期	仪器用途	仪器名称及型号	校准因子	仪器编号	测试前校准值 L/min	测试后校准值 L/min	标准数值及允差	校准结果
2022.1.14	无组织废气	全自动大气/颗粒物采样器 MH1200	流量	BX-71-09	100.99	97.09	100 L/min±5%	合格
				BX-71-10	97.51	97.73	100 L/min±5%	合格
				BX-71-05	97.76	97.22	100 L/min±5%	合格
				BX-71-02	100.47	102.80	100 L/min±5%	合格
				BX-71-08	104.79	95.25	100 L/min±5%	合格
				BX-71-06	95.09	104.87	100 L/min±5%	合格
		环境空气颗粒物综合采样器 ZR-3922		BX-88-04	103.81	102.08	100 L/min±5%	合格
					1.050	1.026	1.0 L/min±5%	合格
					0.979	0.957	1.0 L/min±5%	合格
				BX-88-06	99.53	103.54	100 L/min±5%	合格
					0.989	0.997	1.0 L/min±5%	合格
					1.012	0.979	1.0 L/min±5%	合格
				BX-88-03	97.64	95.80	100 L/min±5%	合格
					0.995	0.952	1.0 L/min±5%	合格
					1.004	1.006	1.0 L/min±5%	合格
				BX-88-07	98.41	100.66	100 L/min±5%	合格
					0.967	0.955	1.0 L/min±5%	合格
					1.032	1.046	1.0 L/min±5%	合格
BX-88-08	96.64	97.59	100 L/min±5%	合格				
BX-88-09	98.01	103.93	100 L/min±5%	合格				
2022.1.13				BX-88-09	99.57	99.12	100 L/min±5%	合格
					1.001	0.995	1.0 L/min±5%	合格
					0.996	0.990	1.0 L/min±5%	合格
				BX-88-08	101.34	102.05	100 L/min±5%	合格
					1.024	0.984	1.0 L/min±5%	合格
					0.979	0.985	1.0 L/min±5%	合格
				BX-88-02	101.01	101.17	100 L/min±5%	合格
					0.985	0.986	1.0 L/min±5%	合格
					99.57	99.52	100 L/min±5%	合格
BX-88-04	1.014	1.012	1.0 L/min±5%	合格				
	1.024	0.988	1.0 L/min±5%	合格				
	101.53	102.13	100 L/min±5%	合格				
BX-88-01	0.983	0.989	1.0 L/min±5%	合格				

续表 4-2

废气监测仪器校准结果一览表

监测日期	仪器用途	仪器名称及型号	校准因子	仪器编号	测试前校准值 L/min	测试后校准值 L/min	标准数值及允差	校准结果
2022.1.13	无组织废气	环境空气颗粒物综合采样器 ZR-3922	流量	BX-88-07	101.47	99.45	100 L/min±5%	合格
					1.012	1.014	1.0 L/min±5%	合格
					0.988	1.024	1.0 L/min±5%	合格
				BX-88-06	0.385	0.415	0.4 L/min±5%	合格
					0.204	0.196	0.2 L/min±5%	合格
				BX-88-03	0.503	0.507	0.5 L/min±5%	合格
					0.511	0.496	0.5 L/min±5%	合格
				BX-72-01	0.983	0.989	1.0 L/min±5%	合格
				BX-72-02	0.199	0.201	0.2 L/min±5%	合格
		0.489			0.505	0.5 L/min±5%	合格	
		BX-71-02		101.39	100.54	100 L/min±5%	合格	
				1.024	0.984	1.0 L/min±5%	合格	
		BX-71-04		98.96	102.02	100 L/min±5%	合格	
				0.979	0.985	1.0 L/min±5%	合格	
		BX-71-05		0.489	0.505	0.5 L/min±5%	合格	
				0.401	0.389	0.4 L/min±5%	合格	
		BX-71-10		101.17	101.01	100 L/min±5%	合格	
				0.986	0.985	1.0 L/min±5%	合格	
BX-71-01	99.57	99.12	100 L/min±5%	合格				
	1.001	0.995	1.0 L/min±5%	合格				
2022.1.13	无组织废气	大气采样器 ZR-3500	流量	BX-37-03	0.389	0.401	0.4L/min±5%	合格
					0.201	0.199	0.2L/min±5%	合格
					0.505	0.489	0.5L/min±5%	合格
					0.489	0.508	0.5L/min±5%	合格
				BX-37-02	0.412	0.391	0.4L/min±5%	合格
					0.203	0.197	0.2L/min±5%	合格
					0.503	0.507	0.5L/min±5%	合格
					0.511	0.496	0.5L/min±5%	合格
				BX-37-01	0.385	0.415	0.4L/min±5%	合格
					0.204	0.196	0.2L/min±5%	合格
					0.509	0.497	0.5L/min±5%	合格
					0.496	0.489	0.5L/min±5%	合格

表 4-2 监测仪器校准结果一览表

监测日期	污染源	仪器名称及型号	校准因子	仪器编号	测试前校准值	测试后校准值	标准数值及允差	校准结果	
2022.1.14	有组织废气	双路 VOCs/气体采样器 崂应 2061 型	流量	BX-63-02	0.203L/min	0.198L/min	0.2L/min±5%	合格	
					0.506L/min	0.514L/min	0.5L/min±5%	合格	
					0.992L/min	1.024L/min	1.0L/min±5%	合格	
		全自动烟尘（气）测试仪 YQ3000-C	O <sub>2</sub>	BX-67-01	6.1%	6.2%	6.04%±5%	合格	
					8.7mg/m <sup>3</sup>	8.4mg/m <sup>3</sup>	8.58mg/m <sup>3</sup> ±5%	合格	
			SO <sub>2</sub>		308.2mg/m <sup>3</sup>	311.7mg/m <sup>3</sup>	303mg/m <sup>3</sup> ±5%	合格	
					19.1mg/m <sup>3</sup>	19.2mg/m <sup>3</sup>	18.8mg/m <sup>3</sup> ±5%	合格	
					519.3mg/m <sup>3</sup>	522.1mg/m <sup>3</sup>	511mg/m <sup>3</sup> ±5%	合格	
		NO	19.1mg/m <sup>3</sup>	19.2mg/m <sup>3</sup>	18.8mg/m <sup>3</sup> ±5%	合格			
			519.3mg/m <sup>3</sup>	522.1mg/m <sup>3</sup>	511mg/m <sup>3</sup> ±5%	合格			
			双路烟气采样器 ZR-3710	流量	BX-64-02	0.508L/min	0.496L/min	0.5L/min±5%	合格
						BX-64-01	0.507L/min	0.514L/min	0.5L/min±5%
			0.511L/min	0.513L/min	0.5L/min±5%		合格		
		0.977L/min	0.981L/min	1.0L/min±5%	合格				
		0.205L/min	0.203L/min	0.2L/min±5%	合格				
		烟尘烟气综合测试仪 ZR-3260	流量	BX-41-02	20.19L/min	19.73L/min	20L/min±5%	合格	
					29.83L/min	30.31L/min	30L/min±5%	合格	
					49.12L/min	50.27L/min	50L/min±5%	合格	
			O <sub>2</sub>		6.1%	5.9%	6.04%±5%	合格	
					SO <sub>2</sub>	8.7mg/m <sup>3</sup>	8.4mg/m <sup>3</sup>	8.58mg/m <sup>3</sup> ±5%	合格
			298.7mg/m <sup>3</sup>			296.3mg/m <sup>3</sup>	303mg/m <sup>3</sup> ±5%	合格	
			NO			19.3mg/m <sup>3</sup>	19.6mg/m <sup>3</sup>	18.8mg/m <sup>3</sup> ±5%	合格
					94.0mg/m <sup>3</sup>	98.8mg/m <sup>3</sup>	97.8mg/m <sup>3</sup> ±5%	合格	
			流量		BX-41-01	20.57L/min	20.33L/min	20L/min±5%	合格
30.58L/min	30.41L/min					30L/min±5%	合格		
48.87L/min	48.92L/min					50L/min±5%	合格		
O <sub>2</sub>	6.18%		6.15%			6.04%±5%	合格		
	SO <sub>2</sub>		8.27mg/m <sup>3</sup>			8.36mg/m <sup>3</sup>	8.58mg/m <sup>3</sup> ±5%	合格	
293mg/m <sup>3</sup>			298mg/m <sup>3</sup>			303mg/m <sup>3</sup> ±5%	合格		
NO		19.4mg/m <sup>3</sup>	19.1mg/m <sup>3</sup>	18.8mg/m <sup>3</sup> ±5%		合格			
	100.4mg/m <sup>3</sup>	99.7mg/m <sup>3</sup>	97.8mg/m <sup>3</sup> ±5%	合格					

表 4-3 污染源监测质量控制数据一览表

监测项目	样品编号	采样前重量 (g)	采样后重量 (g)	允许偏差	检查结论
TSP	标准滤膜 3#	0.4106	0.4109	$\leq \pm 0.0005$	合格
	标准滤膜 4#	0.4099	0.4101	$\leq \pm 0.0005$	合格
	标准滤膜 5#	0.4084	0.4087	$\leq \pm 0.0005$	合格
	标准滤膜 6#	0.4150	0.4153	$\leq \pm 0.0005$	合格
颗粒物	标准滤筒 6#	0.9548	0.9551	$\leq \pm 0.0005$	合格
	标准滤筒 7#	1.1120	1.1124	$\leq \pm 0.0005$	合格

续表 4-3 废气污染源监测质量控制数据一览表

监测项目	样品编号	采样前重量 (g)	采样后重量 (g)	空白增重 (g) ①	测量系列平均体积 (L) ②	①/② (mg/m <sup>3</sup> )	标准限值 (mg/m <sup>3</sup> )	检查结论
颗粒物	QF-22-01-14-13-E-6-4 (18080677)	13.01326	13.01330	0.00004	1024.8	$3.90 \times 10^{-2}$	15	合格
	QF-22-01-14-13-E-3-4 (18080512)	10.23158	10.23157	0.00001	1028.9	$9.71 \times 10^{-2}$	15	合格
备注	以上空白为颗粒物全程序空白，空白增重除以测量系列相对应的平均体积均小于排放限值的 10%							

续表 4-3 污染源监测质量控制数据一览表

监测项目	样品编号	现场空白	平行双样		
			测定结果	相对偏差%	相对偏差质量控制指标%
NH <sub>3</sub>	QJ-22-01-14-13-E-1-4	ND	---	---	---
硫化氢	QJ-22-01-14-13-E-2-4	ND	---	---	---
SO <sub>2</sub>	QJ-22-01-13-13-E-5-5	ND	---	---	---
	QJ-22-01-13-13-E-5-6	ND	---	---	---
NO <sub>x</sub>	QJ-22-01-13-13-E-5-5	ND	---	---	---
	QJ-22-01-13-13-E-5-6	ND	---	---	---
苯	QJ-22-01-14-13-E-8-4	11.519ng	---	---	---
	QJ-22-01-14-13-E-8-5	0.000ng	---	---	---
苯可溶物	QJ-22-01-14-13-E-1-4	ND	---	---	---
苯	QF-22-01-14-13-E-7-3	3205.553ng	---	---	---
	QF-22-01-14-13-E-7-4	1.826ng	---	---	---
氰化氢	QF-22-01-14-13-E-8-4	ND	---	---	---

续表 4-3 污染源监测质量控制数据一览表

监测项目	样品编号	平行双样			加标回收			
		测定结果	相对偏差%	相对偏差质控指标%	中间溶液浓度	加标体积 定容体积	加标前测定值 加标后测定值	加标回收率% 容许范围%
苯并芘	QJ-22-01-13-13-E-7-4	5.6ng/m <sup>3</sup>	0	≤15	---	---	---	---
	QJ-22-01-13-13-E-7-4'	5.6ng/m <sup>3</sup>			---	---	---	---
	QJ-22-01-14-13-E-4-3	15.8ng/m <sup>3</sup>	2.5	≤15	---	---	---	---
	QJ-22-01-14-13-E-4-3'	16.6ng/m <sup>3</sup>			---	---	---	---
	空白	---	---	---	100	15μL	0mg/L	85.5
	QJ-22-01-13-13-E-7-5	---	---	---	mg/L	1mL	1.283mg/L	80-120
	空白	---	---	---	100	10μL	0mg/L	85.7
	QJ-22-01-14-13-E-4-4	---	---	---	mg/L	1mL	0.857mg/L	80-120
备注	未检出用 ND 表示，氨的检出限为 0.01mg/m <sup>3</sup> ，二氧化硫检出限为 0.007mg/m <sup>3</sup> ，苯可溶物检出限为 0.02mg/m <sup>3</sup> ，氮氧化物检出限为 0.005mg/m <sup>3</sup> ，硫化氢的检出限为 0.001mg/m <sup>3</sup> 苯现场空白样品中目标化合物的残留量应小于样品的 1/4，氰化物检出限为 0.09mg/m <sup>3</sup> ，							

续表 4-3 监测质量控制数据一览表

监测项目	样品编号	现场空白	平行双样		
			测定结果 (mg/m <sup>3</sup> )	相对偏差%	相对偏差质控指标%
氨	QF-22-01-14-13-E-7-4	ND	---	---	---
非甲烷总烃	QF-22-01-14-13-E-7-6	ND	---	---	---
	QF-22-01-14-13-E-8-3	---	5.67	0.18	≤15
	QF-22-01-14-13-E-8-3'	---	5.65		
备注	未检出以 ND 表示，氨检出限为 0.25mg/m <sup>3</sup> ，非甲烷总烃的检出限为 0.07mg/m <sup>3</sup> 。				

表 4-4 噪声监测仪器校准结果一览表

仪器名称 型号	编号	出库校准			入库校准		
		校准前声源数值 (dB)	标准声源数值 (dB)	允许误差 (dB)	校准前声源数值 (dB)	标准声源数值 (dB)	允许误差 (dB)
HS6288E 多功能 噪声分析仪	BX-48-01	93.8	94.0	±0.5	93.7	94.0	±0.5

## 5、监测结果

### 5.1 厂界无组织废气监测期间气象条件见表 5-1

### 厂界无组织废气监测结果见表 5-2

表5-1 厂界无组织废气监测期间气象条件

日期	采样项目	监测点位	时间	气温(°C)	气压(kPa)	风速(m/s)	风向(°)	天气状况
2022. 1.13	苯	5#	10:06-10:26	-2.8	90.69	1.1	318	晴
		5#	12:13-12:33	0.2	90.60	1.0	321	晴
		5#	14:16-14:36	2.7	90.48	1.1	317	晴
		5#	16:49-17:09	0.3	90.06	1.2	324	晴
		6#	10:12-10:32	-2.9	90.48	1.1	318	晴
		6#	12:17-12:37	0.2	90.37	1.0	321	晴
		6#	14:21-14:41	2.2	90.25	1.1	317	晴
		6#	16:53-17:13	0.2	89.91	1.2	324	晴
		7#	10:00-10:20	-2.6	91.72	1.1	318	晴
		7#	12:03-12:23	-0.2	91.68	1.0	321	晴
		7#	14:08-14:28	2.5	91.61	1.1	317	晴
		7#	16:14-16:34	0.8	91.58	1.2	324	晴
		8#	10:05-10:25	-2.4	90.45	1.1	318	晴
		8#	12:10-12:30	-0.3	90.30	1.0	321	晴
		8#	14:13-14:33	2.1	90.17	1.1	317	晴
		8#	16:47-17:07	0.4	89.91	1.2	324	晴
		9#	10:00-10:20	-3.5	91.68	1.1	318	晴
		9#	12:03-12:23	-0.7	91.70	1.0	321	晴
	9#	14:06-14:26	2.5	91.55	1.1	317	晴	
	9#	16:15-16:35	0.2	90.96	1.2	324	晴	
	NO <sub>x</sub>	5#	10:06-11:06	-2.8	90.67	1.1	318	晴
		5#	12:13-13:13	0.2	90.56	1.0	321	晴
		5#	14:16-15:16	2.7	90.43	1.1	317	晴
		5#	16:49-17:49	0.3	90.02	1.2	324	晴
		6#	10:12-11:12	-2.9	90.46	1.1	318	晴
		6#	12:17-13:17	0.2	90.33	1.0	321	晴
		6#	14:21-15:21	2.2	90.20	1.1	317	晴
		6#	16:53-17:53	0.2	89.86	1.2	324	晴
		7#	10:08-11:08	-2.6	91.63	1.1	318	晴
		7#	12:13-13:13	-0.2	91.51	1.0	321	晴
		7#	14:15-15:15	2.5	91.35	1.1	317	晴
		7#	16:47-17:47	0.8	90.98	1.2	324	晴
		8#	10:05-11:05	-2.4	90.42	1.1	318	晴
		8#	12:10-13:10	-0.3	90.26	1.0	321	晴
		8#	14:13-15:13	2.1	90.12	1.1	317	晴
		8#	16:47-17:47	0.4	89.89	1.2	324	晴
9#		10:00-11:00	-3.5	91.74	1.1	318	晴	
9#		12:03-13:03	-0.7	91.66	1.0	321	晴	
9#	14:06-15:06	2.5	91.48	1.1	317	晴		
9#	16:15-17:15	0.2	90.98	1.2	324	晴		

续表5-1 厂界无组织废气监测期间气象条件

日期	采样项目	监测点位	时间	气温 (°C)	气压 (kPa)	风速 (m/s)	风向	天气状况
2022. 1.13	SO <sub>2</sub>	5#	10:07-11:07	-2.8	90.67	1.1	318	晴
		5#	12:13-13:13	0.2	90.56	1.0	321	晴
		5#	14:16-15:16	2.7	90.43	1.1	317	晴
		5#	16:49-17:49	0.3	90.02	1.2	324	晴
		6#	10:12-11:12	-2.9	90.46	1.1	318	晴
		6#	12:17-13:17	0.2	90.33	1.0	321	晴
		6#	14:21-15:21	2.2	90.20	1.1	317	晴
		6#	16:53-17:53	0.2	89.86	1.2	324	晴
		7#	10:08-11:08	-2.6	91.63	1.1	318	晴
		7#	12:13-13:13	-0.2	91.51	1.0	321	晴
		7#	14:15-15:15	2.5	91.35	1.1	317	晴
		7#	16:47-17:47	0.8	90.98	1.2	324	晴
		8#	10:06-11:06	-2.4	90.42	1.1	318	晴
		8#	12:10-13:10	-0.3	90.26	1.0	321	晴
		8#	14:13-15:13	2.1	90.12	1.1	317	晴
		8#	16:47-17:47	0.4	89.89	1.2	324	晴
		9#	10:03-11:03	-3.3	91.64	1.1	318	晴
		9#	12:06-13:06	-0.5	91.55	1.0	321	晴
	9#	14:09-15:09	2.2	91.38	1.1	317	晴	
	9#	16:13-17:13	0.5	90.86	1.2	324	晴	
	TSP	5#	10:02-11:02	-3.1	91.71	1.1	318	晴
		5#	12:07-13:07	-0.4	91.51	1.0	321	晴
		5#	14:10-15:10	3.0	91.35	1.1	317	晴
		5#	16:42-17:42	0.6	90.89	1.2	324	晴
		6#	10:03-11:03	-3.1	91.78	1.1	318	晴
		6#	12:08-13:08	-0.6	91.58	1.0	321	晴
		6#	14:11-15:11	2.0	91.42	1.1	317	晴
		6#	16:44-17:44	0.3	90.96	1.2	324	晴
		7#	10:07-11:07	-2.6	91.59	1.1	318	晴
		7#	12:08-13:08	-0.2	91.47	1.0	321	晴
		7#	14:11-15:11	2.5	91.31	1.1	317	晴
		7#	16:44-17:44	0.8	90.94	1.2	324	晴
		8#	10:08-11:08	-2.6	91.73	1.1	318	晴
		8#	12:12-13:12	-0.1	91.53	1.0	321	晴
		8#	14:15-15:15	2.3	91.37	1.1	317	晴
		8#	16:49-17:49	0.7	90.86	1.2	324	晴
9#		10:06-11:06	-3.4	91.72	1.1	318	晴	
9#		12:08-13:08	-0.4	91.61	1.0	321	晴	
9#	14:10-15:10	2.1	91.44	1.1	317	晴		
9#	16:14-17:14	0.3	90.96	1.2	324	晴		



续表5-1 厂界无组织废气监测期间气象条件

日期	采样项目	监测点位	时间	气温(℃)	气压(kPa)	风速(m/s)	风向	天气状况
2022. 1.13	NH <sub>3</sub>	5#	10:04-11:04	-3.5	91.83	1.1	318	晴
		5#	12:08-13:08	-0.1	91.63	1.0	321	晴
		5#	14:11-15:11	2.5	91.46	1.1	317	晴
		5#	16:44-17:44	0.1	90.99	1.2	324	晴
		6#	10:09-11:09	-2.8	91.41	1.1	318	晴
		6#	12:13-13:13	0.2	91.29	1.0	321	晴
		6#	14:16-15:16	2.2	91.04	1.1	317	晴
		6#	16:48-17:48	0.2	91.17	1.2	324	晴
		7#	10:13-11:13	-2.6	91.21	1.1	318	晴
		7#	12:20-13:20	-0.2	91.09	1.0	321	晴
		7#	14:22-15:22	2.5	90.93	1.1	317	晴
		7#	16:54-17:54	0.8	90.57	1.2	324	晴
		8#	10:08-11:08	-2.5	91.62	1.1	318	晴
		8#	12:10-13:10	-0.2	91.50	1.0	321	晴
		8#	14:13-15:13	2.3	91.35	1.1	317	晴
		8#	16:46-17:46	0.6	90.96	1.2	324	晴
		9#	10:08-11:08	-3.1	91.33	1.1	318	晴
		9#	12:10-13:10	-0.3	91.60	1.0	321	晴
	9#	14:13-15:13	2.0	91.52	1.1	317	晴	
	9#	16:19-17:19	0.4	90.91	1.2	324	晴	
	H <sub>2</sub> S	5#	10:02-11:02	-3.1	91.71	1.1	318	晴
		5#	12:07-13:07	-0.4	91.51	1.0	321	晴
		5#	14:09-15:09	3.0	91.35	1.1	317	晴
		5#	16:42-17:42	0.6	90.89	1.2	324	晴
		6#	10:04-11:04	-3.1	91.78	1.1	318	晴
		6#	12:08-13:08	-0.6	91.58	1.0	321	晴
		6#	14:11-15:11	2.0	91.42	1.1	317	晴
		6#	16:44-17:44	0.3	90.96	1.2	324	晴
		7#	10:04-11:04	-2.6	91.65	1.1	318	晴
		7#	12:08-13:08	-0.2	91.58	1.0	321	晴
		7#	14:11-15:11	2.5	91.46	1.1	317	晴
		7#	16:44-17:44	0.8	91.49	1.2	324	晴
		8#	10:08-11:08	-2.6	91.73	1.1	318	晴
		8#	12:12-13:12	-0.1	91.53	1.0	321	晴
		8#	14:15-15:15	2.3	91.37	1.1	317	晴
		8#	16:49-17:49	0.7	90.86	1.2	324	晴
9#		10:06-11:06	-3.4	91.72	1.1	318	晴	
9#		12:08-13:08	-0.4	91.61	1.0	321	晴	
9#	14:10-15:10	2.1	91.44	1.1	317	晴		
9#	16:14-17:14	0.3	90.96	1.2	324	晴		

续表5-1 厂界无组织废气监测期间气象条件

日期	采样项目	监测点位	时间	气温(°C)	气压(kPa)	风速(m/s)	风向	天气状况
2022. 1.13	HCN	5#	10:07-11:07	-2.8	90.67	1.1	318	晴
		5#	12:13-13:13	0.2	90.56	1.0	321	晴
		5#	14:16-15:16	2.7	90.43	1.1	317	晴
		5#	16:49-17:49	0.3	90.02	1.2	324	晴
		6#	10:12-11:12	-2.9	90.46	1.1	318	晴
		6#	12:17-13:17	0.2	90.33	1.0	321	晴
		6#	14:21-15:21	2.2	90.20	1.1	317	晴
		6#	16:53-17:53	0.2	89.86	1.2	324	晴
		7#	10:00-11:00	-2.6	91.72	1.1	318	晴
		7#	12:03-13:03	-0.2	91.68	1.0	321	晴
		7#	14:08-15:08	2.5	91.61	1.1	317	晴
		7#	16:14-17:14	0.8	91.58	1.2	324	晴
		8#	10:05-11:05	-2.4	90.42	1.1	318	晴
		8#	12:10-13:10	-0.3	90.26	1.0	321	晴
		8#	14:13-15:13	2.1	90.12	1.1	317	晴
		8#	16:47-17:47	0.4	89.89	1.2	324	晴
		9#	10:03-11:03	-3.3	91.64	1.1	318	晴
		9#	12:06-13:06	-0.5	91.55	1.0	321	晴
	9#	14:09-15:09	2.2	91.38	1.1	317	晴	
	9#	16:13-17:13	0.5	90.86	1.2	324	晴	
	5#	10:01-11:01	-3.1	91.71	1.1	318	晴	
	5#	12:07-13:07	-0.4	91.51	1.0	321	晴	
	5#	14:09-15:09	3.0	91.35	1.1	317	晴	
	5#	16:42-17:42	0.6	90.89	1.2	324	晴	
	6#	10:04-11:04	-3.1	91.78	1.1	318	晴	
	6#	12:08-13:08	-0.6	91.58	1.0	321	晴	
	6#	14:11-15:11	2.0	91.42	1.1	317	晴	
	6#	16:44-17:44	0.3	90.96	1.2	324	晴	
	7#	10:04-11:04	-2.6	91.60	1.1	318	晴	
	7#	12:08-13:08	-0.2	91.48	1.0	321	晴	
	7#	14:11-15:11	2.5	91.31	1.1	317	晴	
	7#	16:44-17:44	0.8	90.94	1.2	324	晴	
	8#	10:08-11:08	-2.6	91.73	1.1	318	晴	
	8#	12:12-13:12	-0.1	91.53	1.0	321	晴	
	8#	14:15-15:15	2.3	91.37	1.1	317	晴	
	8#	16:49-17:49	0.7	90.86	1.2	324	晴	
9#	10:05-11:05	-3.4	91.72	1.1	318	晴		
9#	12:08-13:08	-0.4	91.61	1.0	321	晴		
9#	14:10-15:10	2.1	91.44	1.1	317	晴		
9#	16:14-17:14	0.3	90.96	1.2	324	晴		
酚类	5#	10:01-11:01	-3.1	91.71	1.1	318	晴	
	5#	12:07-13:07	-0.4	91.51	1.0	321	晴	
	5#	14:09-15:09	3.0	91.35	1.1	317	晴	
	5#	16:42-17:42	0.6	90.89	1.2	324	晴	
	6#	10:04-11:04	-3.1	91.78	1.1	318	晴	
	6#	12:08-13:08	-0.6	91.58	1.0	321	晴	
	6#	14:11-15:11	2.0	91.42	1.1	317	晴	
	6#	16:44-17:44	0.3	90.96	1.2	324	晴	
	7#	10:04-11:04	-2.6	91.60	1.1	318	晴	
	7#	12:08-13:08	-0.2	91.48	1.0	321	晴	
	7#	14:11-15:11	2.5	91.31	1.1	317	晴	
	7#	16:44-17:44	0.8	90.94	1.2	324	晴	
	8#	10:08-11:08	-2.6	91.73	1.1	318	晴	
	8#	12:12-13:12	-0.1	91.53	1.0	321	晴	
	8#	14:15-15:15	2.3	91.37	1.1	317	晴	
	8#	16:49-17:49	0.7	90.86	1.2	324	晴	
	9#	10:05-11:05	-3.4	91.72	1.1	318	晴	
	9#	12:08-13:08	-0.4	91.61	1.0	321	晴	
9#	14:10-15:10	2.1	91.44	1.1	317	晴		
9#	16:14-17:14	0.3	90.96	1.2	324	晴		

续表5-1 厂界无组织废气监测期间气象条件

日期	采样项目	监测点位	时间	气温(°C)	气压(kPa)	风速(m/s)	风向	天气状况
2022.1.13	苯并芘	5#	10:04-11:04	-3.5	91.83	1.1	318	晴
		5#	12:08-13:08	-0.1	91.63	1.0	321	晴
		5#	14:11-15:11	2.5	91.46	1.1	317	晴
		5#	16:44-17:44	0.1	90.99	1.2	324	晴
		6#	10:09-11:09	-2.8	91.41	1.1	318	晴
		6#	12:13-13:13	0.2	91.29	1.0	321	晴
		6#	14:16-15:16	2.2	91.04	1.1	317	晴
		6#	16:48-17:48	0.2	91.17	1.2	324	晴
		7#	10:13-11:13	-2.6	91.21	1.1	318	晴
		7#	12:20-13:20	-0.2	91.09	1.0	321	晴
		7#	14:22-15:22	2.5	90.93	1.1	317	晴
		7#	16:54-17:54	0.8	90.57	1.2	324	晴
		8#	10:08-11:08	-2.5	91.62	1.1	318	晴
		8#	12:10-13:10	-0.2	91.50	1.0	321	晴
		8#	14:13-15:13	2.3	91.35	1.1	317	晴
		8#	16:46-17:46	0.6	90.96	1.2	324	晴
		9#	10:08-11:08	-3.1	91.33	1.1	318	晴
		9#	12:10-13:10	-0.3	91.60	1.0	321	晴
9#	14:13-15:13	2.0	91.52	1.1	317	晴		
9#	16:19-17:19	0.4	90.91	1.2	324	晴		

表 5-2 厂界无组织废气监测结果一览表

监测日期	监测频次	TSP 监测结果 mg/m <sup>3</sup>				
		5#	6#	7#	8#	9#
2022.1.13	1	0.084	0.419	0.501	0.570	0.469
	2	0.117	0.369	0.551	0.486	0.435
	3	0.134	0.335	0.468	0.519	0.385
	4	0.084	0.436	0.518	0.553	0.452
扣除参照点后值		--	0.352	0.434	0.486	0.385
最高值		0.486				
标准限值		1.0				
达标情况%		100				
最高值气象条件		气温-2.6℃、气压 91.73KPa、风速 1.1m/s、风向：318°				
备注		执行《炼焦化学工业污染物排放标准》（GB16171-2012）表 7 中的排放限值。				

续表 5-2 厂界无组织废气监测结果一览表

监测日期	监测频次	SO <sub>2</sub> 监测结果 mg/m <sup>3</sup>				
		5#	6#	7#	8#	9#
2022. 1.13	1	0.010	0.033	0.046	0.033	0.072
	2	0.008	0.046	0.064	0.065	0.040
	3	0.011	0.059	0.038	0.077	0.054
	4	0.009	0.032	0.067	0.041	0.049
扣除参照点后值		--	0.048	0.058	0.066	0.062
最高值		0.066				
标准限值		0.50				
达标情况%		100				
最高值气象条件		气温 2.1℃、气压 90.12KPa、风速 1.1m/s、风向：317°				
备注		执行《炼焦化学工业污染物排放标准》（GB16171-2012）表 7 中的排放限值。				

续表 5-2 厂界无组织废气监测结果一览表

监测日期	监测频次	NO <sub>x</sub> 监测结果 mg/m <sup>3</sup>				
		5#	6#	7#	8#	9#
2022. 1.13	1	0.011	0.029	0.052	0.052	0.059
	2	0.014	0.043	0.046	0.044	0.049
	3	0.012	0.035	0.050	0.043	0.054
	4	0.013	0.026	0.051	0.060	0.049
扣除参照点后值		--	0.029	0.041	0.047	0.048
最高值		0.048				
标准限值		0.25				
达标情况%		100				
最高值气象条件		气温-3.5℃、气压 91.74KPa、风速 1.1m/s、风向：318°				
备注		执行《炼焦化学工业污染物排放标准》（GB16171-2012）表 7 中的排放限值。				

续表 5-2 厂界无组织废气监测结果一览表

监测日期	监测频次	苯并芘监测结果 ng/m <sup>3</sup>				
		5#	6#	7#	8#	9#
2022. 1.13	1	2.8	3.8	4.8	6.2	5.5
	2	3.0	4.0	4.0	5.7	5.0
	3	2.8	3.5	5.0	6.3	5.2
	4	3.2	4.0	5.6	6.0	4.8
扣除参照点后值		--	1.0	2.4	3.5	2.7
最高值		3.5				
标准限值		10				
达标情况%		100				
最高值气象条件		气温 2.3℃、气压 91.35KPa、风速 1.1m/s、风向：317°				
备注		执行《炼焦化学工业污染物排放标准》（GB16171-2012）表 7 中的排放限值。				

续表 5-2 厂界无组织废气监测结果一览表

监测日期	监测频次	氰化氢监测结果 mg/m <sup>3</sup>				
		5 <sup>#</sup>	6 <sup>#</sup>	7 <sup>#</sup>	8 <sup>#</sup>	9 <sup>#</sup>
2022. 1.13	1	0.002	0.007	0.007	0.010	0.011
	2	0.003	0.007	0.008	0.010	0.010
	3	0.004	0.008	0.009	0.011	0.012
	4	0.003	0.008	0.009	0.011	0.011
扣除参照点后值		--	0.005	0.006	0.008	0.009
最高值		0.009				
标准限值		0.024				
达标情况%		100				
最高值气象条件		气温-3.3℃、气压 91.64KPa、风速 1.1m/s、风向：318°				
备注		执行《炼焦化学工业污染物排放标准》（GB16171-2012）表 7 中的排放限值。				

续表 5-2 厂界无组织废气监测结果一览表

监测日期	监测频次	苯监测结果 mg/m <sup>3</sup>				
		5 <sup>#</sup>	6 <sup>#</sup>	7 <sup>#</sup>	8 <sup>#</sup>	9 <sup>#</sup>
2022. 1.13	1	0.0015	0.0031	0.0033	0.0034	0.0036
	2	0.0010	0.0031	0.0033	0.0033	0.0039
	3	0.0013	0.0035	0.0032	0.0036	0.0036
	4	0.0012	0.0031	0.0030	0.0033	0.0037
扣除参照点后值		--	0.0022	0.0023	0.0023	0.0029
最高值		0.0029				
标准限值		0.4				
达标情况%		100				
最高值气象条件		气温-0.7℃、气压 91.70KPa、风速 1.0m/s、风向：321°				
备注		执行《炼焦化学工业污染物排放标准》（GB16171-2012）表 7 中的排放限值。				

续表 5-2 厂界无组织废气监测结果一览表

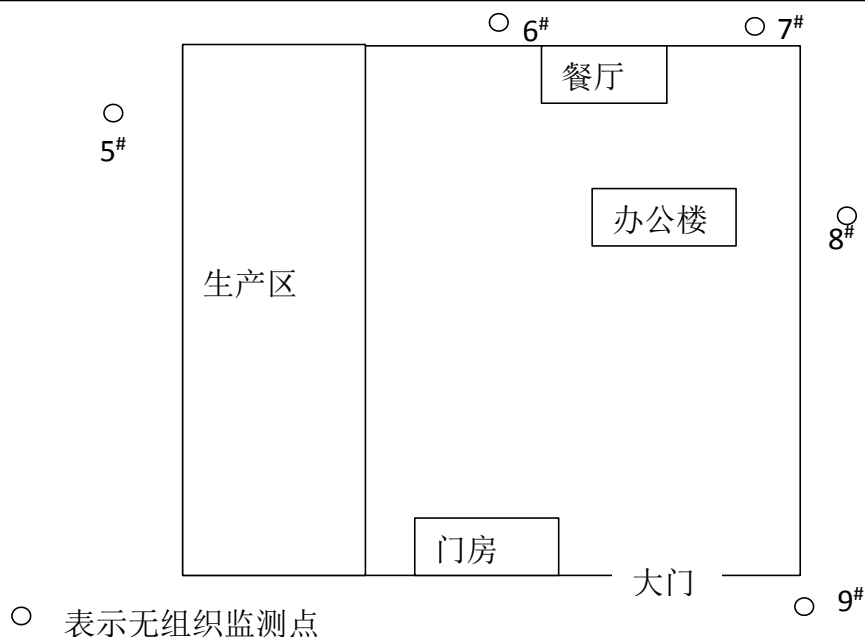
监测日期	监测频次	酚类监测结果 mg/m <sup>3</sup>				
		5 <sup>#</sup>	6 <sup>#</sup>	7 <sup>#</sup>	8 <sup>#</sup>	9 <sup>#</sup>
2022. 1.13	1	0.024	0.028	0.034	0.032	0.035
	2	0.026	0.029	0.033	0.034	0.038
	3	0.025	0.030	0.035	0.031	0.036
	4	0.027	0.028	0.034	0.033	0.037
扣除参照点后值		--	0.005	0.010	0.008	0.012
最高值		0.012				
标准限值		0.02				
达标情况%		100				
最高值气象条件		气温-0.4℃、气压 91.61KPa、风速 1.0m/s、风向：321°				
备注		执行《炼焦化学工业污染物排放标准》（GB16171-2012）表 7 中的排放限值。				

续表 5-2 厂界无组织废气监测结果一览表

监测日期	监测频次	硫化氢监测结果 mg/m <sup>3</sup>				
		5#	6#	7#	8#	9#
2022. 1.13	1	0.001	0.006	0.005	0.007	0.008
	2	0.003	0.004	0.006	0.005	0.006
	3	0.002	0.007	0.004	0.008	0.007
	4	0.003	0.005	0.007	0.006	0.008
扣除参照点后值		--	0.005	0.004	0.006	0.007
最高值		0.007				
标准限值		0.01				
达标情况%		100				
最高值气象条件		气温-3.4℃、气压 91.72KPa、风速 1.1m/s、风向：318°				
备注		执行《炼焦化学工业污染物排放标准》（GB16171-2012）表 7 中的排放限值。				

续表 5-2 厂界无组织废气监测结果一览表

监测日期	监测频次	氨监测结果 mg/m <sup>3</sup>				
		5#	6#	7#	8#	9#
2022. 1.13	1	0.05	0.17	0.12	0.14	0.18
	2	0.08	0.14	0.17	0.19	0.16
	3	0.07	0.16	0.16	0.16	0.14
	4	0.09	0.16	0.18	0.15	0.19
扣除参照点后值		--	0.12	0.09	0.11	0.13
最高值		0.13				
标准限值		0.2				
达标情况%		100				
最高值气象条件		气温-3.1℃、气压 91.33KPa、风速 1.1m/s、风向：318°				
备注		执行《炼焦化学工业污染物排放标准》（GB16171-2012）表 7 中的排放限值。				



厂界无组织监测点位示意图

## 5.2 焦炉炉顶废气监测期间气象条件见表 5-3

焦炉炉顶废气监测结果见表 5-4

表5-3 焦炉炉顶废气监测期间气象条件

日期	采样项目	监测点位	时间	气温 (°C)	气压 (kPa)	风速 (m/s)	风向 (°)	天气状况
2022. 1.14	苯并芘	1#	09:03-13:03	3.1	90.27	1.4	254	晴
		1#	13:29-17:29	6.7	90.39	1.7	266	晴
		1#	18:12-22:12	-0.9	90.60	1.0	269	晴
		2#	09:08-13:08	-1.9	90.46	1.4	254	晴
		2#	13:36-17:36	0.7	90.29	1.7	266	晴
		2#	18:17-22:17	-6.6	90.61	1.0	269	晴
		3#	09:13-13:13	-0.1	90.37	1.4	254	晴
		3#	13:35-17:35	2.9	90.21	1.7	266	晴
		3#	18:17-22:17	-6.4	90.55	1.0	269	晴
		4#	09:20-13:20	-0.4	90.46	1.4	254	晴
		4#	13:42-17:42	0.5	90.31	1.7	266	晴
		4#	18:24-22:24	-5.8	90.54	1.0	269	晴
	H <sub>2</sub> S	1#	09:05-09:35	-7.6	90.75	1.4	254	晴
		1#	13:27-13:57	2.6	90.25	1.7	266	晴
		1#	18:10-18:40	-4.0	90.55	1.0	269	晴
		2#	09:09-09:39	-11.6	90.75	1.4	254	晴
		2#	13:38-14:08	1.5	90.22	1.7	266	晴
		2#	18:19-18:49	-6.0	90.53	1.0	269	晴
		3#	09:17-09:47	-9.0	90.65	1.4	254	晴
		3#	13:33-13:03	5.6	90.10	1.7	266	晴
		3#	18:15-18:45	-4.8	90.45	1.0	269	晴
		4#	09:13-09:43	-10.6	90.75	1.4	254	晴
		4#	13:35-14:05	1.6	90.24	1.7	266	晴
		4#	18:18-18:48	-5.8	90.54	1.0	269	晴
	NH <sub>3</sub>	1#	09:05-09:35	-7.5	90.75	1.4	254	晴
		1#	13:28-13:58	2.6	90.25	1.7	266	晴
		1#	18:10-18:40	-4.0	90.55	1.0	269	晴
		2#	09:09-09:39	-11.6	90.75	1.4	254	晴
		2#	13:38-14:08	1.5	90.22	1.7	266	晴
		2#	18:19-18:49	-6.0	90.53	1.0	269	晴
		3#	09:17-09:47	-9.0	90.65	1.4	254	晴
		3#	13:33-13:03	5.6	90.10	1.7	266	晴
		3#	18:15-18:45	-4.8	90.45	1.0	269	晴
		4#	09:14-09:44	-10.6	90.75	1.4	254	晴
		4#	13:35-14:05	1.6	90.24	1.7	266	晴
		4#	18:18-18:48	-5.8	90.54	1.0	269	晴

续表5-3 焦炉炉顶废气监测期间气象条件

日期	采样项目	监测点位	时间	气温 (°C)	气压 (kPa)	风速 (m/s)	风向	天气状况
2022.1.14	TSP	1#	09:03-13:03	4.7	90.15	1.4	254	晴
		1#	13:27-17:27	6.5	90.27	1.7	266	晴
		1#	18:10-22:10	-1.4	90.45	1.0	269	晴
		2#	09:08-13:08	-1.9	90.46	1.4	254	晴
		2#	13:36-17:36	0.7	90.29	1.7	266	晴
		2#	18:17-22:17	-6.6	90.61	1.0	269	晴
		3#	09:11-13:11	-0.1	90.37	1.4	254	晴
		3#	13:34-17:34	2.9	90.21	1.7	266	晴
		3#	18:15-22:15	-6.4	90.55	1.0	269	晴
		4#	09:20-13:20	-0.4	90.46	1.4	254	晴
		4#	13:42-17:42	0.5	90.31	1.7	266	晴
		4#	18:24-22:24	-5.8	90.54	1.0	269	晴
	苯可溶物	1#	09:05-13:05	1.3	90.47	1.4	254	晴
		1#	13:28-17:28	1.6	90.32	1.7	266	晴
		1#	18:10-22:10	-5.5	90.64	1.0	269	晴
		2#	09:09-13:09	-1.9	90.46	1.4	254	晴
		2#	13:38-17:38	0.7	90.29	1.7	266	晴
		2#	18:19-22:19	-6.6	90.61	1.0	269	晴
		3#	09:17-13:17	-0.1	90.37	1.4	254	晴
		3#	13:33-17:33	2.9	90.21	1.7	266	晴
		3#	18:15-22:15	-6.4	90.55	1.0	269	晴
		4#	09:14-13:14	-0.4	90.46	1.4	254	晴
4#	13:35-17:35	0.5	90.31	1.7	266	晴		
4#	18:18-22:18	-5.8	90.54	1.0	269	晴		

表 5-4 焦炉炉顶废气监测结果一览表

监测日期	监测频次	TSP 监测结果 mg/m <sup>3</sup>			
		1#	2#	3#	4#
2022.1.14	1	1.96	1.65	1.85	1.83
	2	2.13	2.08	2.18	2.27
	3	2.15	2.12	2.10	2.13
最高值		2.27			
标准限值		2.5			
达标情况%		100			
最高值气象条件		气温-5.8°C、气压 90.54KPa、风速 1.0m/s、风向：269°			
备注		执行《炼焦化学工业污染物排放标准》（GB16171-2012）表 7 中的排放限值。			



续表 5-4 焦炉炉顶废气监测结果一览表

监测日期	监测频次	苯并芘监测结果 ng/m <sup>3</sup>			
		1#	2#	3#	4#
2022. 1.14	1	13.2	17.0	17.6	15.8
	2	13.9	18.1	15.8	14.6
	3	14.6	18.6	16.1	16.2
最高值		18.6			
标准限值		2500			
达标情况%		100			
最高值气象条件		气温-6.6℃、气压 90.61KPa、风速 1.0m/s、风向：269°			
备注		执行《炼焦化学工业污染物排放标准》（GB16171-2012）表 7 中的排放限值。			

续表 5-4 焦炉炉顶废气监测结果一览表

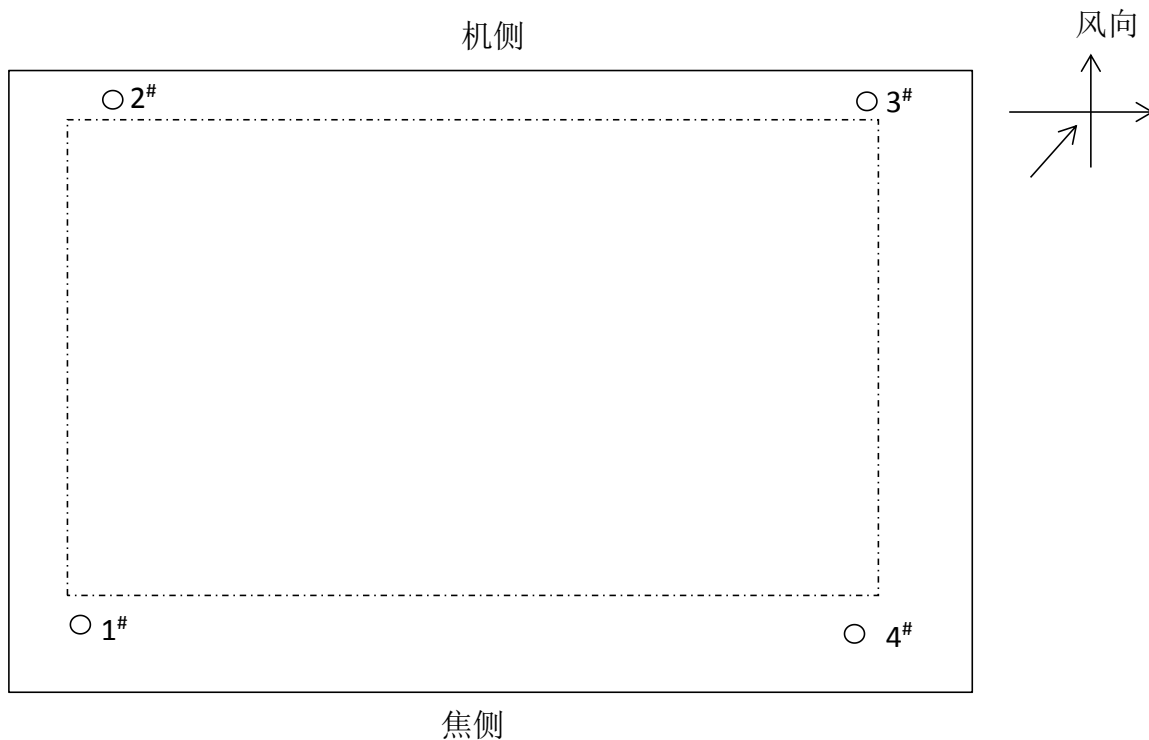
监测日期	监测频次	苯可溶物监测结果 mg/m <sup>3</sup>			
		1#	2#	3#	4#
2022. 1.14	1	0.28	0.33	0.24	0.36
	2	0.30	0.30	0.29	0.31
	3	0.26	0.36	0.33	0.37
最高值		0.37			
标准限值		0.6			
达标情况%		100			
最高值气象条件		气温-5.8℃、气压 90.54KPa、风速 1.0m/s、风向：269°			
备注		执行《炼焦化学工业污染物排放标准》（GB16171-2012）表 7 中的排放限值。			

续表 5-4 焦炉炉顶废气监测结果一览表

监测日期	监测频次	硫化氢监测结果 mg/m <sup>3</sup>			
		1#	2#	3#	4#
2022. 1.14	1	0.006	0.010	0.011	0.012
	2	0.005	0.011	0.014	0.016
	3	0.008	0.008	0.013	0.014
最高值		0.016			
标准限值		0.1			
达标情况%		100			
最高值气象条件		气温 1.6℃、气压 90.24KPa、风速 1.7m/s、风向：266°			
备注		执行《炼焦化学工业污染物排放标准》（GB16171-2012）表 7 中的排放限值。			

续表 5-4 焦炉炉顶废气监测结果一览表

监测日期	监测频次	氨监测结果 mg/m <sup>3</sup>			
		1#	2#	3#	4#
2022.1.14	1	0.25	0.26	0.70	0.36
	2	0.17	0.15	0.24	0.32
	3	0.29	0.31	0.77	0.28
最高值		0.77			
标准限值		2.0			
达标情况%		100			
最高值气象条件		气温-4.8℃、气压 90.45KPa、风速 1.0m/s、风向：296°			
备注		执行《炼焦化学工业污染物排放标准》（GB16171-2012）表 7 中的排放限值。			

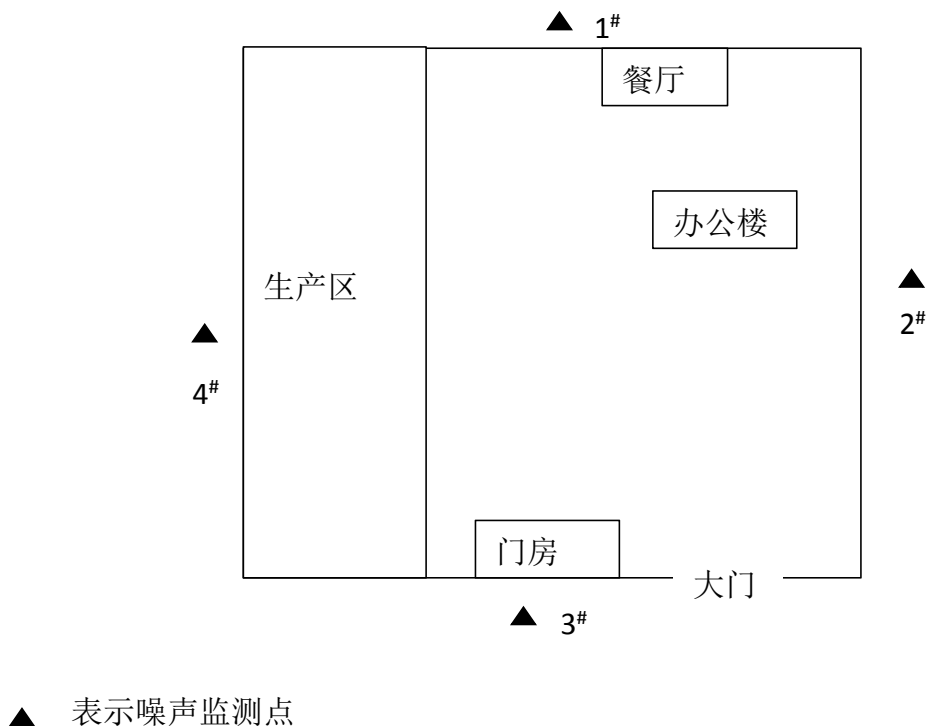


焦炉监测点位图

### 5.3 噪声监测结果

表 5-5 噪声监测结果一览表 单位：dB(A)

监测结果（等效声级 $L_{eq}$ : dB (A)）											
昼					达标情况	夜				达标情况	
日期	点位	$L_{eq}$	$L_{10}$	$L_{50}$		$L_{90}$	$L_{eq}$	$L_{10}$	$L_{50}$		$L_{90}$
2022.1.13	厂界 1#	57.3	58.7	57.4	54.6	达标	47.8	48.5	47.3	46.5	达标
	厂界 2#	56.9	58.0	57.0	54.8		47.8	48.9	47.4	46.5	
	厂界 3#	56.8	58.4	56.7	53.9		47.9	49.4	47.4	46.3	
	厂界 4#	56.9	58.5	57.0	53.7		47.8	49.2	47.3	46.5	
备注	1#、2#、3#、4#执行《工业企业厂界环境噪声排放标准》GB12348-2008 中的 2 类标准：昼 60 dB (A)，夜 50dB (A)；风速:1.1m/s										



噪声监测点位示意图

表 5-6 化产区域 VOCS 净化塔苯并芘监测结果表

监测日期	标态干排气量 (Nm <sup>3</sup> /h)	烟气流速 (m/s)	温度 (°C)	湿度 (%)	含氧量 (%)	标况体积 (L)	实测排放浓度 (ng/Nm <sup>3</sup> )	折算排放浓度 (mg/Nm <sup>3</sup> )
2022.1.14	4731	4.3	29.6	2.36	20.7	1326.5	54	--
	5043	4.6	31.5	1.89	20.7	1337.9	49	--
	4351	4.0	33.3	2.30	20.6	1328.1	52	--
均值	4708	4.3	31.5	2.18	20.7	1330.8	52	--
标准值	--	--	--	--	--	--	300	--
达标情况	--	--	--	--	--	--	达标	--
备注	执行《炼焦化学工业污染物排放标准》（GB16171-2012）表 6 中的排放限值。							

续表 5-6 化产区域 VOCS 净化塔氨监测结果表

监测日期	标态干排气量 (Nm <sup>3</sup> /h)	烟气流速 (m/s)	温度 (°C)	湿度 (%)	含氧量 (%)	标况体积 (L)	实测排放浓度 (mg/Nm <sup>3</sup> )	折算排放浓度 (mg/Nm <sup>3</sup> )
2022.1.14	4731	4.3	29.6	2.36	20.7	8.69	6.98	--
	5043	4.6	31.5	1.89	20.7	8.70	5.75	--
	4351	4.0	33.3	2.30	20.6	8.66	6.54	--
均值	4708	4.3	31.5	2.18	20.7	8.68	6.42	--
标准值	--	--	--	--	--	--	10	--
达标情况	--	--	--	--	--	--	达标	--
备注	执行《炼焦化学工业污染物排放标准》（GB16171-2012）表 6 中的排放限值。							

续表 5-6 化产区域 VOCS 净化塔 H<sub>2</sub>S 监测结果表

监测日期	标态干排气量 (Nm <sup>3</sup> /h)	烟气流速 (m/s)	温度 (°C)	湿度 (%)	含氧量 (%)	采样体积 (L)	实测排放浓度 (mg/Nm <sup>3</sup> )	折算排放浓度 (mg/Nm <sup>3</sup> )
2022.1.14	4731	4.3	29.6	2.36	20.7	13.09	0.939	--
	5043	4.6	31.5	1.89	20.7	13.07	0.964	--
	4351	4.0	33.3	2.30	20.6	13.01	0.875	--
均值	4708	4.3	31.5	2.18	20.7	13.06	0.926	--
标准值	--	--	--	--	--	--	1	--
达标情况	--	--	--	--	--	--	达标	--
备注	执行《炼焦化学工业污染物排放标准》（GB16171-2012）表 6 中的排放限值。 未检出用 ND 表示，硫化氢的检出限为 0.2mg/m <sup>3</sup>							

续表 5-6 化产区域 VOCS 净化塔 HCN 监测结果表

监测日期	标态干排气量 (Nm <sup>3</sup> /h)	烟气流速 (m/s)	温度 (°C)	湿度 (%)	含氧量 (%)	标况体积 (L)	实测排放浓度 (mg/Nm <sup>3</sup> )	折算排放浓度 (mg/Nm <sup>3</sup> )
2022.1.14	4407	4.0	30.6	1.91	20.8	4.41	0.57	--
	4365	4.0	33.1	2.05	20.9	4.19	0.55	--
	4655	4.3	34.6	2.36	20.8	4.35	0.50	--
均值	4476	4.1	32.8	2.11	20.8	4.32	0.54	--
标准值	--	--	--	--	--	--	1.0	--
达标情况	--	--	--	--	--	--	达标	--
备注	执行《炼焦化学工业污染物排放标准》（GB16171-2012）表 6 中的排放限值。							

续表 5-6 化产区域 VOCS 净化塔苯监测结果表

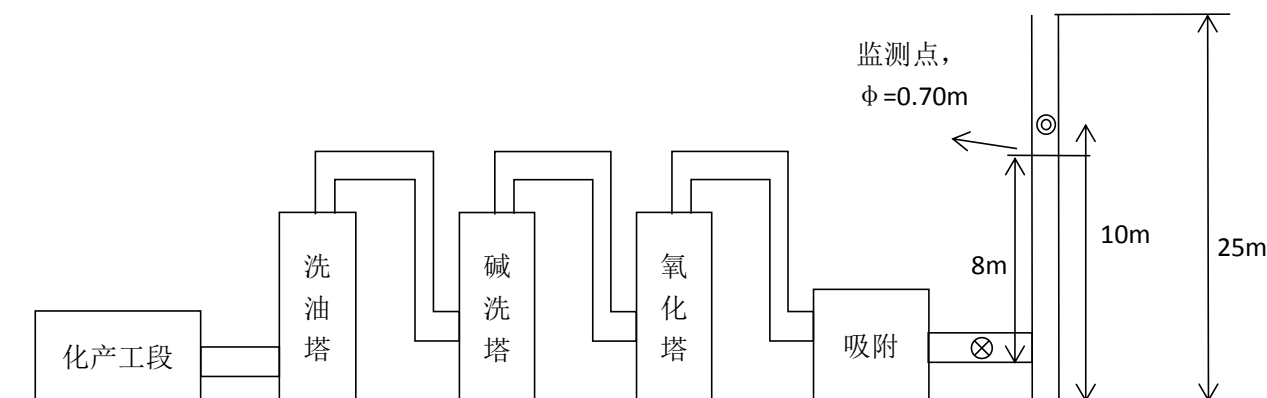
监测日期	标态干排气量 (Nm <sup>3</sup> /h)	烟气流速 (m/s)	温度 (°C)	湿度 (%)	含氧量 (%)	标况体积 (L)	实测排放浓度 (mg/Nm <sup>3</sup> )	折算排放浓度 (mg/Nm <sup>3</sup> )
2022.1.14	3739	3.4	30.0	2.29	20.8	2.62	1.23	--
	4594	4.2	31.9	1.96	20.7	2.61	1.24	--
	4443	4.1	33.9	2.25	20.6	2.64	1.21	--
均值	4259	3.9	31.9	2.17	20.7	2.62	1.23	--
标准值	--	--	--	--	--	--	6	--
达标情况	--	--	--	--	--	--	达标	--
备注	执行《炼焦化学工业污染物排放标准》（GB16171-2012）表 6 中的排放限值。							

续表 5-6 化产区域 VOCS 净化塔非甲烷总烃监测结果表

监测日期	标态干排气量 (Nm <sup>3</sup> /h)	烟气流速 (m/s)	温度 (°C)	湿度 (%)	含氧量 (%)	采样体积 (L)	实测排放浓度 (mg/Nm <sup>3</sup> )	折算排放浓度 (mg/Nm <sup>3</sup> )
2022.1.14	4407	4.0	30.6	1.91	20.8	0.1	13.8	--
	4365	4.0	33.1	2.05	20.9	0.1	13.8	--
	4655	4.3	34.6	2.36	20.8	0.1	13.8	--
均值	4476	4.1	32.8	2.11	20.8	0.1	13.8	--
标准值	--	--	--	--	--	--	50	--
达标情况	--	--	--	--	--	--	达标	--
备注	执行《炼焦化学工业污染物排放标准》（GB16171-2012）表 6 中的排放限值。							

续表 5-6 化产区域 VOCS 净化塔酚类监测结果表

监测日期	标态干排气量 (Nm <sup>3</sup> /h)	烟气流速 (m/s)	温度 (°C)	湿度 (%)	含氧量 (%)	标况体积 (L)	实测排放浓度 (mg/Nm <sup>3</sup> )	折算排放浓度 (mg/Nm <sup>3</sup> )
2022.1.14	4407	4.0	30.6	1.91	20.8	8.76	8.2	--
	4365	4.0	33.1	2.05	20.9	8.35	8.1	--
	4655	4.3	34.6	2.36	20.8	8.67	8.0	--
均值	4476	4.1	32.8	2.11	20.8	8.59	8.1	--
标准值	--	--	--	--	--	--	50	--
达标情况	--	--	--	--	--	--	达标	--
备注	执行《炼焦化学工业污染物排放标准》（GB16171-2012）表 6 中的排放限值。							



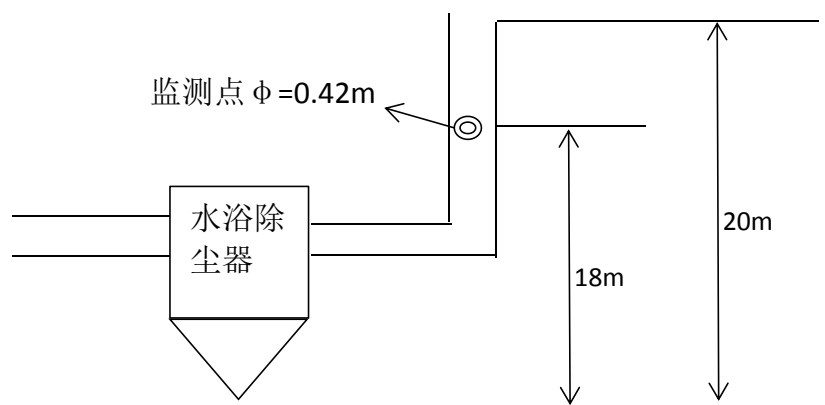
化产区域 VOCS 净化装置排放口监测点位示意图

表 5-7 硫铵除尘器出口颗粒物监测结果表

监测日期	标态干排气量 (Nm <sup>3</sup> /h)	烟气流速 (m/s)	温度 (°C)	湿度 (%)	含氧量 (%)	实测排放浓度 (mg/Nm <sup>3</sup> )	折算排放浓度 (mg/Nm <sup>3</sup> )	排放速率 (kg/h)
2022.1.14	2877	7.0	17	1.9	--	39.4	--	0.0113
	2831	6.8	15	1.6	--	34.8	--	0.0985
	2718	6.6	18	2.0	--	34.3	--	0.0932
均值	2809	6.8	17	1.8	--	36.2	--	0.102
标准值	--	--	--	--	--	50	--	--
达标情况	--	--	--	--	--	达标	--	--
备注	执行《炼焦化学工业污染物排放标准》（GB16171-2012）表 6 中的排放限值。							

续表 5-7 硫铵除尘器出口氨监测结果表

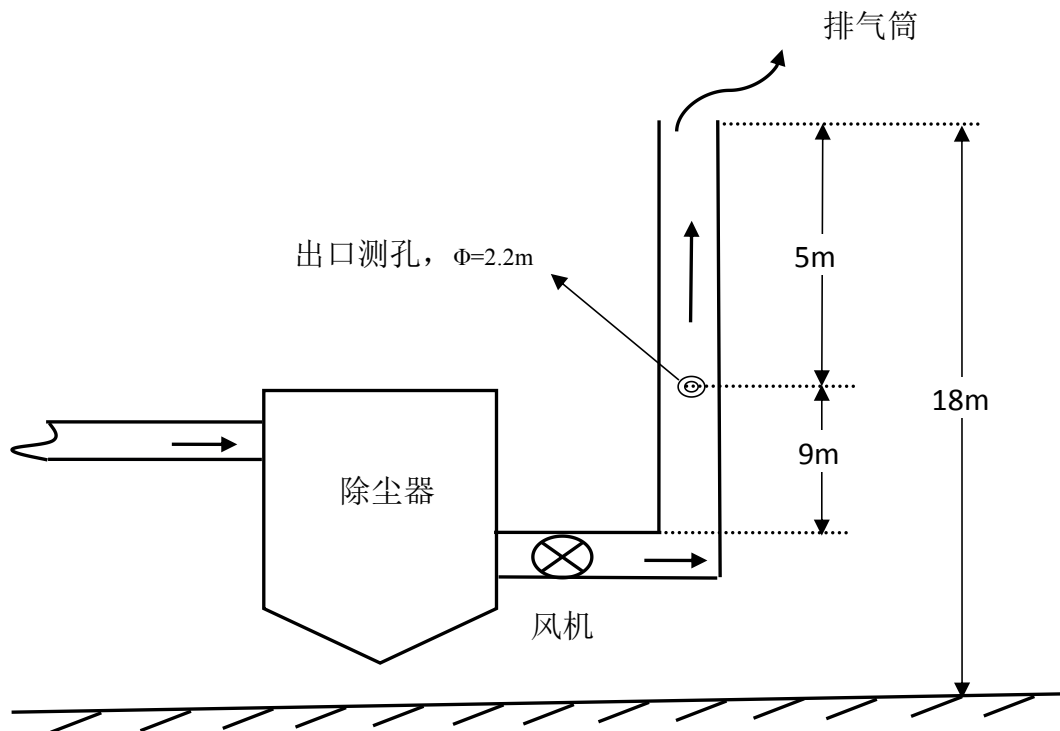
监测日期	标态干排气量 (Nm <sup>3</sup> /h)	烟气流速 (m/s)	温度 (°C)	湿度 (%)	含氧量 (%)	标况体积 (L)	实测排放浓度 (mg/Nm <sup>3</sup> )	折算排放浓度 (mg/Nm <sup>3</sup> )
2022.1.14	3314	7.9	11	2.3	--	9.04	5.16	--
	3286	7.9	13	1.7	--	9.06	4.19	--
	3189	7.8	17	2.0	--	9.00	6.59	--
均值	3263	7.9	14	2.0	--	9.03	5.31	--
标准值	--	--	--	--	--	--	10	--
达标情况	--	--	--	--	--	--	达标	--
备注	执行《炼焦化学工业污染物排放标准》（GB16171-2012）表 6 中的排放限值。							



硫铵除尘器出口监测点位示意图

表 5-8 装煤地面除尘站排气筒苯并芘监测结果表

监测日期	标态干排气量 (Nm <sup>3</sup> /h)	烟气流速 (m/s)	温度 (°C)	湿度 (%)	含氧量 (%)	标况体积 (L)	实测排放浓度 (ng/Nm <sup>3</sup> )	折算排放浓度 (mg/Nm <sup>3</sup> )
2022.1.14	94751	8.5	27.3	0.90	---	332.4	72	--
	82599	7.4	26.5	1.03	---	288.4	62	--
	81066	7.3	27.9	1.07	---	284.4	91	--
均值	86139	7.7	27.2	1.00	---	301.7	75	--
标准值	--	--	--	--	--	--	300	--
达标情况	--	--	--	--	--	--	达标	--
备注	执行《炼焦化学工业污染物排放标准》（GB16171-2012）表 6 中的排放限值。							



装煤地面站监测点位示意图

表 5-9 粗苯管式炉出口颗粒物监测结果表

监测日期	标态干排气量 (Nm <sup>3</sup> /h)	烟气流速 (m/s)	温度 (°C)	湿度 (%)	含氧量 (%)	实测排放浓度 (mg/Nm <sup>3</sup> )	折算排放浓度 (mg/Nm <sup>3</sup> )	排放速率 (kg/h)
2022.1.14	7099	4.9	192.3	2.06	12.4	8.5	--	0.0603
	7190	4.9	186.7	1.99	12.3	9.2	--	0.0661
	7025	4.8	188.2	1.92	12.2	7.8	--	0.0548
均值	7105	4.9	189.1	1.99	12.3	8.5	--	0.0604
标准值	--	--	--	--	--	15	--	--
达标情况	--	--	--	--	--	达标	--	--
备注	执行《炼焦化学工业污染物排放标准》（GB16171-2012）表 6 中的排放限值。							

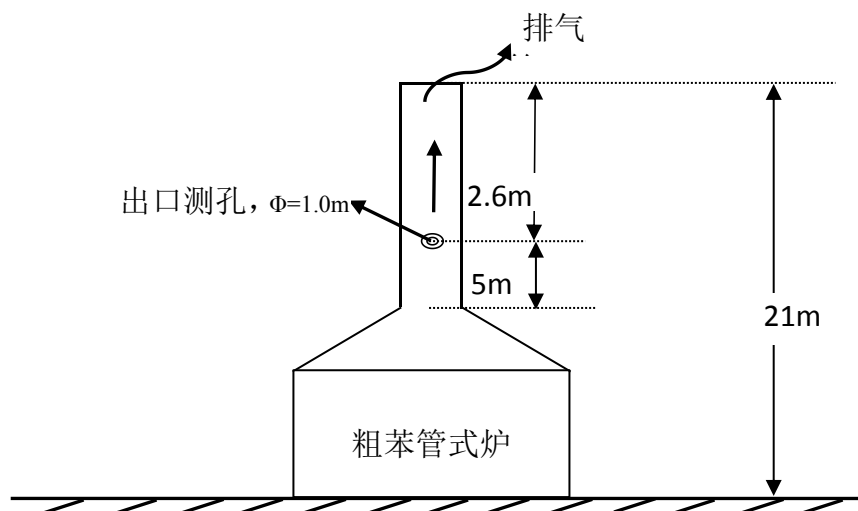


续表 5-9 粗苯管式炉出口二氧化硫监测结果表

监测日期	标态干排气量 (Nm <sup>3</sup> /h)	烟气流速 (m/s)	温度 (°C)	湿度 (%)	含氧量 (%)	实测排放浓度 (mg/Nm <sup>3</sup> )	折算排放浓度 (mg/Nm <sup>3</sup> )	排放速率 (kg/h)
2022.1.14	7099	4.9	192.3	2.06	12.4	9	--	0.0639
	7190	4.9	186.7	1.99	12.3	9	--	0.0647
	7025	4.8	188.2	1.92	12.2	10	--	0.0702
均值	7105	4.9	189.1	1.99	12.3	9	--	0.0639
标准值	--	--	--	--	--	30	--	--
达标情况	--	--	--	--	--	达标	--	--
备注	执行《炼焦化学工业污染物排放标准》（GB16171-2012）表 6 中的排放限值。							

续表 5-9 粗苯管式炉出口氮氧化物监测结果表

监测日期	标态干排气量 (Nm <sup>3</sup> /h)	烟气流速 (m/s)	温度 (°C)	湿度 (%)	含氧量 (%)	实测排放浓度 (mg/Nm <sup>3</sup> )	折算排放浓度 (mg/Nm <sup>3</sup> )	排放速率 (kg/h)
2022.1.14	7099	4.9	192.3	2.06	12.4	132	--	0.937
	7190	4.9	186.7	1.99	12.3	133	--	0.956
	7025	4.8	188.2	1.92	12.2	135	--	0.948
均值	7105	4.9	189.1	1.99	12.3	133	--	0.945
标准值	--	--	--	--	--	150	--	--
达标情况	--	--	--	--	--	达标	--	--
备注	执行《炼焦化学工业污染物排放标准》（GB16171-2012）表 6 中的排放限值。							



粗苯管式炉监测点位示意图

表 5-10 生化区域 VOCS 净化塔苯并芘监测结果表

监测日期	标态干排气量 (Nm <sup>3</sup> /h)	烟气流速 (m/s)	温度 (°C)	湿度 (%)	含氧量 (%)	标况体积 (L)	实测排放浓度 (ng/Nm <sup>3</sup> )	折算排放浓度 (mg/Nm <sup>3</sup> )
2022.1.14	14118	11.5	18	7.6	--	1293.7	37	--
	14634	11.9	19	7.1	--	1343.2	37	--
	14326	11.7	19	7.4	--	1324.7	33	--
均值	14359	11.7	19	7.4	--		36	--
标准值	--	--	--	--	--	--	300	--
达标情况	--	--	--	--	--	--	达标	--
备注	执行《炼焦化学工业污染物排放标准》（GB16171-2012）表 6 中的排放限值。							

续表 5-10 生化区域 VOCS 净化塔氨监测结果表

监测日期	标态干排气量 (Nm <sup>3</sup> /h)	烟气流速 (m/s)	温度 (°C)	湿度 (%)	含氧量 (%)	标况体积 (L)	实测排放浓度 (mg/Nm <sup>3</sup> )	排放速率 (kg/h)
2022.1.14	14118	11.5	18	7.6	20.3	9.40	5.74	0.0810
	14634	11.9	19	7.1	20.2	9.38	4.44	0.0650
	14326	11.7	19	7.4	20.5	9.40	5.14	0.0736
均值	14359	11.7	19	7.4	20.3	9.39	5.11	0.0734
标准值	--	--	--	--	--	--	--	4.9
达标情况	--	--	--	--	--	--	--	达标
备注	执行《恶臭污染物排放标准》（GB14554-93）的标准限值							

续表 5-10 生化区域 VOCS 净化塔 H<sub>2</sub>S 监测结果表

监测日期	标态干排气量 (Nm <sup>3</sup> /h)	烟气流速 (m/s)	温度 (°C)	湿度 (%)	含氧量 (%)	采样体积 (L)	实测排放浓度 (mg/Nm <sup>3</sup> )	排放速率 (kg/h)
2022.1.14	14118	11.5	18	7.6	20.3	13.41	1.76	0.0248
	14634	11.9	19	7.1	20.2	13.48	1.92	0.0281
	14326	11.7	19	7.4	20.5	13.51	1.74	0.0249
均值	14359	11.7	19	7.4	20.3	13.47	1.81	0.0260
标准值	--	--	--	--	--	--	--	0.33
达标情况	--	--	--	--	--	--	--	达标
备注	执行《恶臭污染物排放标准》（GB14554-93）的标准限值，未检出以“ND”报出检出限为 0.2mg/m <sup>3</sup> 。							

续表 5-10 生化区域 VOCS 净化塔 HCN 监测结果表

监测日期	标态干排气量 (Nm <sup>3</sup> /h)	烟气流速 (m/s)	温度 (°C)	湿度 (%)	含氧量 (%)	标况体积 (L)	实测排放浓度 (mg/Nm <sup>3</sup> )	折算排放浓度 (mg/Nm <sup>3</sup> )
2022.1.14	14542	11.6	16	6.8	20.1	4.51	0.59	--
	14602	11.8	18	7.0	20.2	4.53	0.65	--
	14613	11.8	16	7.3	20.4	4.51	0.64	--
均值	14586	11.7	17	7.0	20.2	4.52	0.63	--
标准值	--	--	--	--	--	--	1.0	--
达标情况	--	--	--	--	--	--	达标	--
备注	执行《炼焦化学工业污染物排放标准》（GB16171-2012）表 6 中的排放限值。							

续表 5-10 生化区域 VOCS 净化塔苯监测结果表

监测日期	标态干排气量 (Nm <sup>3</sup> /h)	烟气流速 (m/s)	温度 (°C)	湿度 (%)	含氧量 (%)	标况体积 (L)	实测排放浓度 (mg/Nm <sup>3</sup> )	折算排放浓度 (mg/Nm <sup>3</sup> )
2022.1.14	14542	11.6	16	6.8	20.1	2.8270	0.169	--
	14602	11.8	18	7.0	20.2	2.8273	0.165	--
	14613	11.8	16	7.3	20.4	2.8208	0.171	--
均值	14586	11.7	17	7.0	20.2	2.8250	0.168	--
标准值	--	--	--	--	--	--	6	--
达标情况	--	--	--	--	--	--	达标	--
备注	执行《炼焦化学工业污染物排放标准》（GB16171-2012）表 6 中的排放限值。							

续表 5-10 生化区域 VOCS 净化塔非甲烷总烃监测结果表

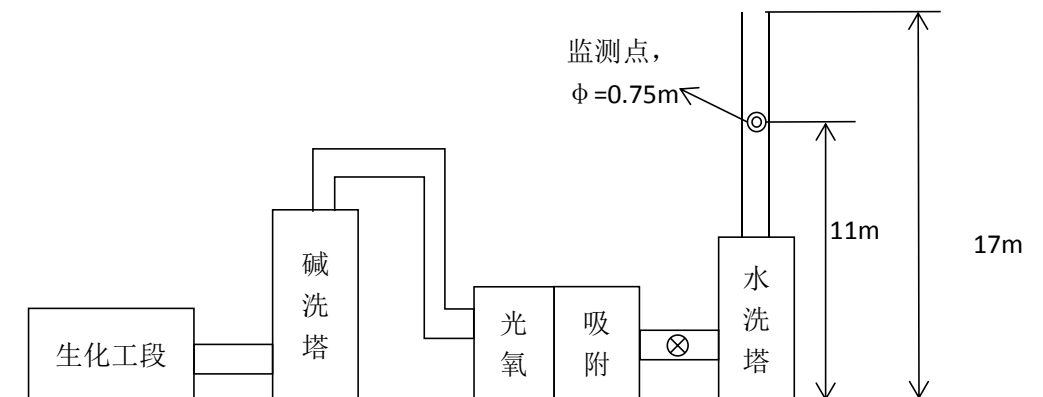
监测日期	标态干排气量 (Nm <sup>3</sup> /h)	烟气流速 (m/s)	温度 (°C)	湿度 (%)	含氧量 (%)	采样体积 (L)	实测排放浓度 (mg/Nm <sup>3</sup> )	折算排放浓度 (mg/Nm <sup>3</sup> )
2022.1.14	14542	11.6	16	6.8	20.1	0.1	5.54	--
	14602	11.8	18	7.0	20.2	0.1	5.54	--
	14613	11.8	16	7.3	20.4	0.1	5.66	--
均值	14586	11.7	17	7.0	20.2	0.1	5.58	--
标准值	--	--	--	--	--	--	50	--
达标情况	--	--	--	--	--	--	达标	--
备注	执行《炼焦化学工业污染物排放标准》（GB16171-2012）表 6 中的排放限值。							

续表 5-10 生化区域 VOCS 净化塔酚类监测结果表

监测日期	标态干排气量 (Nm <sup>3</sup> /h)	烟气流速 (m/s)	温度 (°C)	湿度 (%)	含氧量 (%)	标况体积 (L)	实测排放浓度 (mg/Nm <sup>3</sup> )	折算排放浓度 (mg/Nm <sup>3</sup> )
2022.1.14	14542	11.6	16	6.8	20.1	9.46	5.5	--
	14602	11.8	18	7.0	20.2	9.47	5.1	--
	14613	11.8	16	7.3	20.4	9.43	5.3	--
均值	14586	11.7	17	7.0	20.2	9.45	5.3	--
标准值	--	--	--	--	--	--	50	--
达标情况	--	--	--	--	--	--	达标	--
备注	执行《炼焦化学工业污染物排放标准》（GB16171-2012）表 6 中的排放限值。							

续表 5-10 生化区域 VOCS 净化塔臭气浓度监测结果表

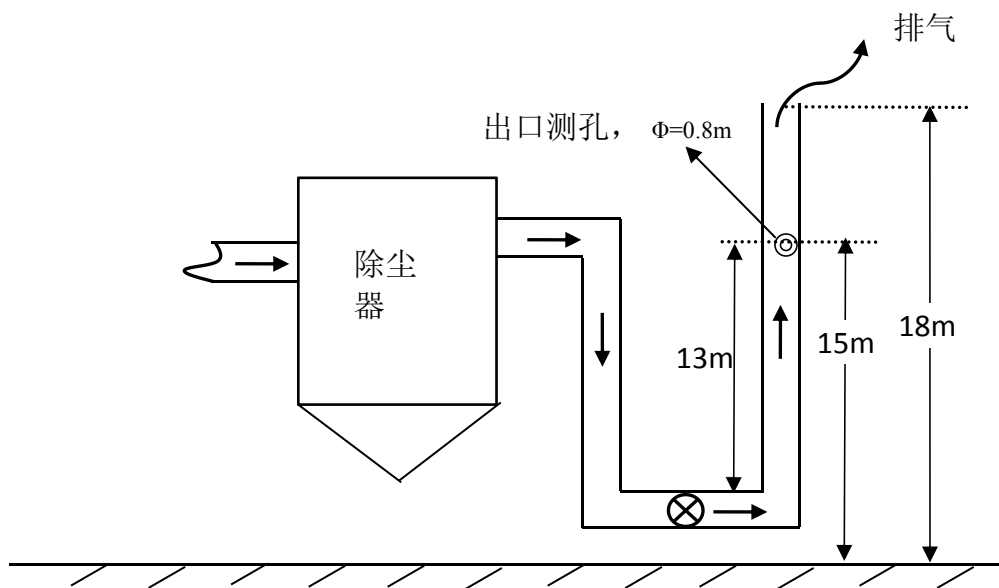
监测日期	标态干排气量 (Nm <sup>3</sup> /h)	烟气流速 (m/s)	温度 (°C)	湿度 (%)	含氧量 (%)	实测排放浓度	折算排放浓度	排放速率 (kg/h)
2022.1.14	14118	11.5	18	7.6	20.3	1011	--	--
	14634	11.9	19	7.1	20.2	1348	--	--
	14326	11.7	19	7.4	20.5	1798	--	--
均值	14359	11.7	19	7.4	20.3	1386	--	--
标准值	--	--	--	--	--	2000	--	--
达标情况	--	--	--	--	--	达标	--	--
备注	执行《恶臭污染物排放标准》（GB14554-93）的标准限值							



生化区域 VOCS 净化装置排放口监测点位示意图

表 5-11 精煤破碎除尘器颗粒物监测结果表

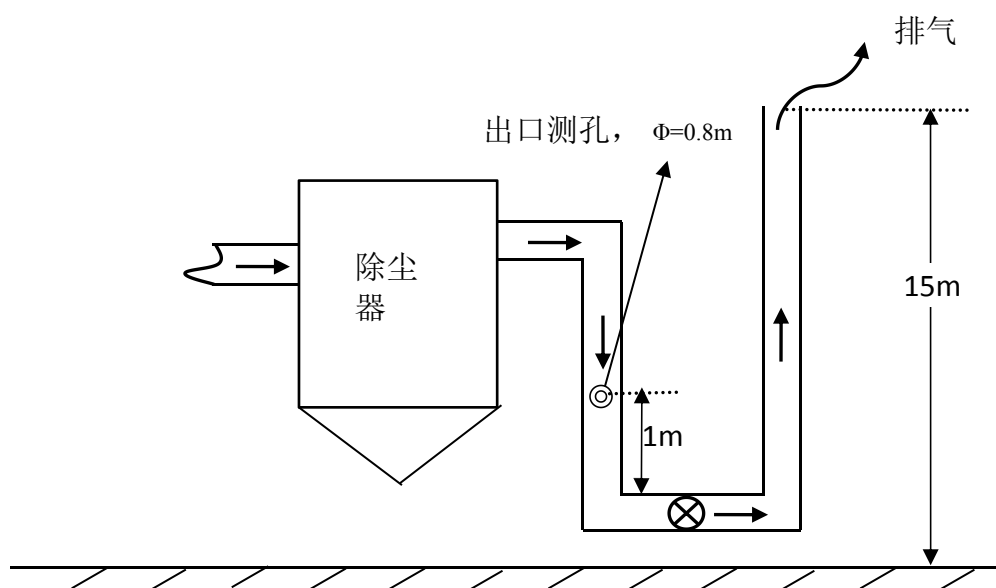
监测日期	标态干排气量 (Nm <sup>3</sup> /h)	烟气流速 (m/s)	温度 (°C)	湿度 (%)	含氧量 (%)	实测排放浓度 (mg/Nm <sup>3</sup> )	折算排放浓度 (mg/Nm <sup>3</sup> )	排放速率 (kg/h)
2022.1.15	9174	6.1	11	2.9	--	9.2	--	0.0844
	9592	6.4	14	2.7	--	10.6	--	0.102
	9936	6.6	13	2.2	--	11.1	--	0.110
均值	9567	6.4	13	2.6	--	10.3	--	0.0985
标准值	--	--	--	--	--	15	--	--
达标情况	--	--	--	--	--	达标	--	--
备注	执行《炼焦化学工业污染物排放标准限值》（GB16171-2012）表 6 中标准限值							



精煤破碎除尘器监测点位示意图

表 5-12 精煤破碎转运除尘器颗粒物监测结果表

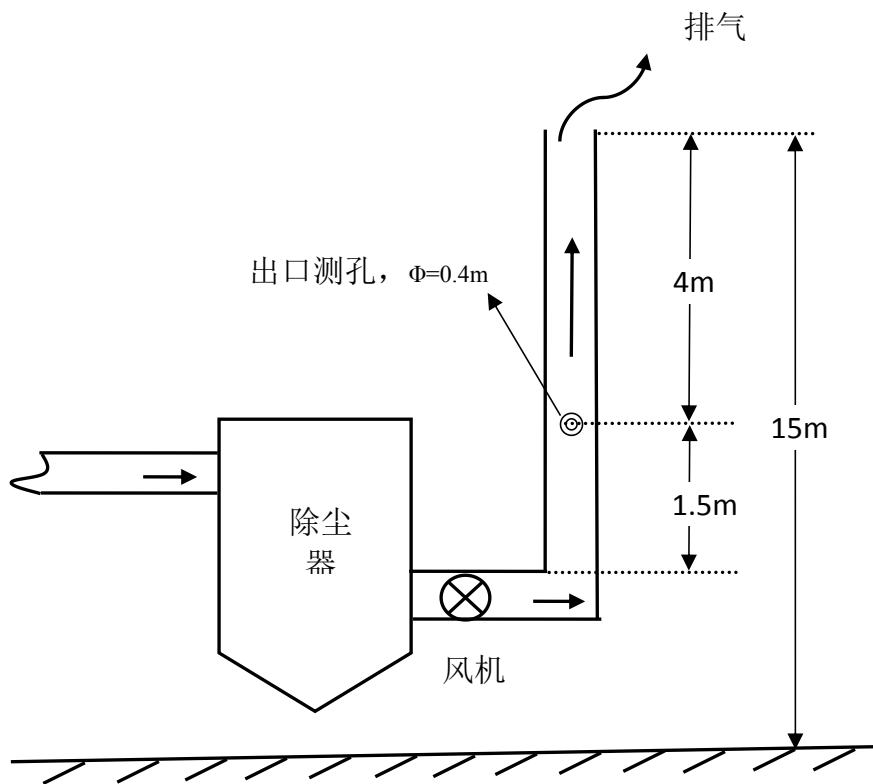
监测日期	标态干排气量 (Nm <sup>3</sup> /h)	烟气流速 (m/s)	温度 (°C)	湿度 (%)	含氧量 (%)	实测排放浓度 (mg/Nm <sup>3</sup> )	折算排放浓度 (mg/Nm <sup>3</sup> )	排放速率 (kg/h)
2022.1.13	13551	9.2	13	2.5	--	8.7	--	0.118
	13738	9.4	15	2.2	--	10.2	--	0.140
	13826	9.5	16	2.1	--	9.0	--	0.124
均值	13705	9.4	15	2.3	--	9.3	--	0.127
标准值	--	--	--	--	--	15	--	--
达标情况	--	--	--	--	--	达标	--	--
备注	执行《炼焦化学工业污染物排放标准限值》（GB16171-2012）表 6 中标准限值							



精煤破碎转运除尘器监测点位示意图

表 5-13 筛焦工段除尘器颗粒物监测结果表

监测日期	标态干排气量 (Nm <sup>3</sup> /h)	烟气流速 (m/s)	温度 (°C)	湿度 (%)	含氧量 (%)	实测排放浓度 (mg/Nm <sup>3</sup> )	折算排放浓度 (mg/Nm <sup>3</sup> )	排放速率 (kg/h)
2022.1.14	7782	18.9	3.9	1.28	--	9.6	--	0.0747
	7875	19.2	5.6	1.12	--	9.8	--	0.0772
	7761	18.9	5.0	1.16	--	8.5	--	0.0660
均值	7806	19.0	4.8	1.19	--	9.3	--	0.0726
标准值	--	--	--	--	--	15	--	--
达标情况	--	--	--	--	--	达标	--	--
备注	执行《炼焦化学工业污染物排放标准限值》（GB16171-2012）表 6 中标准限值							



筛焦工段除尘器监测点位示意图