

检测报告

TEST REPORT

报告编号 REPORT NO. : 碧霄字-ZH[2022]_{Apr.}第 148 号

委托单位名称

APPLICANT 山西大土河焦化有限责任公司热电一厂

项目名称

PROJECT 山西大土河焦化有限责任公司热电一厂

DESCRIPTION 2022 年自行监测（第二季度季测）

山西碧霄环境监测有限公司

Shanxi Bixiao Environmental Technology Limited Company

2022.4.22

声 明

1、委托单位在委托前应说明检测（检验、监测）的目的，并需在委托书中说明，并由我公司按规范采样、监测。

2、本报告检测结果仅对委托单位本次监测负责；由委托单位自行采样送检的样品，只对送检样品负责，不对样品来源负责。

3、报告无本公司公章、骑缝章及 CMA 章无效。

4、报告出具的数据涂改无效，无审核、审定签字无效。

5、对检测（检验、监测）报告若有异议，应于收到报告之日起十五日内向我公司提出，逾期不予受理。无法保存复检的样品不受理申诉。

6、本报告未经同意不得用于广告宣传、不得部分复制；本报告仅对本次检测（检验、监测）结果负责。

项 目 名 称：山西大土河焦化有限责任公司热电一厂

2022 年自行监测（第二季度季测）

承 担 单 位：山西碧霄环境监测有限公司

项 目 负 责 人：王小明

报 告 编 制 人：郝朝晖

检 测 人 员：

分析人员	姓名	曹宇	---	---	---
	上岗证号	SXBX19053	---	---	---
采样人员	姓名	刘凯翔	王小明	刘磊磊	刘晟
	上岗证号	SXBX21067	SXBX18037	SXBX18039	SXBX21063
	姓名	王玉祥	王政	薛军军	高永权
	上岗证号	SXBX18014	SXBX18025	SXBX21068	SXBX21066

审 核、审 定 人 员：

审核人：	审核日期：
审定人：	审定日期：

邮 编：033000

电 话：18003584318

单位名称：山西碧霄环境监测有限公司

单位地址：吕梁市离石区滨河北东路 569 号

目录

1、监测内容.....	5
2、分析项目及方法.....	5
3、监测工况.....	5
4、监测质量保证.....	6
5、监测结果.....	9

前言

受山西大土河焦化有限责任公司热电一厂委托，山西碧霄环境监测有限公司根据“山西大土河焦化有限责任公司热电一厂 2022 年自行监测方案”中的相关要求，于 2022 年 4 月 14 日对山西大土河焦化有限责任公司热电一厂自行监测项目进行监测，现依据监测结果编制检测报告如下：

1、监测内容

表 1-1 监测点位、项目、频次一览表

污染源	监测点位	监测项目	监测频次	监测要求
有组织废气	锅炉烟囱出口	氨、林格曼黑度	监测 1 天， 3 次/天	主体工程生产正常，环保设施运行稳定
无组织废气	厂区上风向一个参照点， 下风向 4 个监测点 氨罐周边 4 个点位	氨	监测 1 天， 4 次/天	
噪声	厂界四周设 4 个监测点，大土河、潘家沟村各设一个敏感点	L_{eq}	监测一天，昼夜各一次	无雨雪、无雷电天气、风速为 5m/s 以下天气

2、分析项目及方法

表 2-1 监测分析方法

类别	项目	分析方法	方法检出限或仪器最低检出限	方法来源
有组织	氨	纳氏试剂分光光度法	0.25mg/m ³	HJ533-2009
	林格曼黑度	林格曼烟气黑度图法	---	HJ/T398-2007
无组织	氨	纳氏试剂分光光度法	0.01mg/m ³	HJ533-2009
噪声	L_{eq}	工业企业厂界环境噪声排放标准	35dB (A)	GB12348-2008
	L_{eq}	声环境质量标准		GB3096-2008

3、监测工况

3.1 监测期间工况

表 3-1 监测期间生产工况一览表

监测日期	设计生产能力（度/d）	实际生产能力（度/d）	运行负荷（%）
2022 年 4 月 14 日	576000	370000	64
备注	该企业年运行时间为 365 天		

4、监测质量保证

为确保本次监测数据准确、可靠，代表性强，依据《固定源废气监测技术规范》（HJ/T397-2007）、《大气污染物无组织排放监测技术指导》（HJ/T55-2000）、《工业企业厂界噪声排放标准》（GB12348-2008）及《声环境质量标准》（GB3096-2008）中的有关规定，我公司对监测全程序进行质量控制：

- （1）监测人员全部持证上岗，见第 3 页。
- （2）监测所用仪器全部经质检部门检定合格且在有效期内，见表 4-1。
- （3）固定污染源监测前后对采样仪器进行流量校准，见表 4-2；对锅炉烟囱的氨随机加采一个全程序空白样品，见表 4-4。
- （4）无组织监测前后对采样仪器进行流量校准并做记录，见表 4-2；随机对氨罐周边的氨加采一个全程序空白样品，对厂区的氨进行标准样品测试，见表 4-4。
- （5）噪声监测前后用标准声源对采样器进行校准并做记录，见表 4-3。
- （6）根据上报质控数据对监测数据进行了“三校、三审”。

表 4-1 监测分析使用仪器一览表

类别	序号	仪器名称	监测因子	仪器型号	内部编号	仪器技术指标（量程）	检定/校准有效期	检定/校准部门		
噪声	1	多功能噪声分析仪	噪声	HS6288E	BX-48-02	30dB-130dB	2022.11.30	山西省计量科学研究院		
	2	声校准器		HS6020	BX-49-01	---	2022.11.21			
无组织	3	可见分光光度计	氨	721	BX-13-02	340nm-900nm	2023.2.28	安正计量检测有限公司		
	4	环境空气颗粒物综合采样器	氨	ZR-3922	BX-88-01	0.1-1.0L/min				
					BX-88-06					
					BX-88-09					
					BX-88-10					
					BX-88-08					
					BX-88-07					
5	环境空气颗粒物综合采样器	氨	ZR-3920	BX-72-05	0.1-1.0L/min	2022.11.21	山西省计量科学研究院			
有组织	6	双路烟气采样器	氨	ZR-3710	BX-64-01	0.2-1.5L/min	2022.11.21	山西省计量科学研究院		
	7	自动烟尘烟气综合测试仪		ZR-3260D	BX-42-01	烟尘：0-80 L/min SO ₂ : 0-5700mg/ m ³ NO:0-1300mg/m ³			2022.11.21	山西省计量科学研究院
	8	可见分光光度计		721	BX-13-02	340nm-900nm			2023.2.28	安正计量检测有限公司

表 4-2 废气监测仪器校准结果一览表

监测日期	污染源	仪器名称及型号	校准因子	仪器编号	测试前校准值	测试后校准值	标准数值及允差	校准结果
2022.4.14	有组织废气	双路烟气采样器 ZR-3710	流量	BX-64-01	0.511L/min	0.485L/min	0.5L/min±5%	合格
				自动烟尘烟气综合测试仪 ZR-3260D	BX-42-01	19.45L/min	19.57L/min	20L/min±5%
		31.07L/min				29.31L/min	30L/min±5%	合格
		50.10L/min				48.50L/min	50L/min±5%	合格
	无组织废气	环境空气颗粒物综合采样器 ZR-3922	流量	BX-88-01	1.003L/min	0.993L/min	1.0L/min±5%	合格
				BX-88-06	1.007L/min	1.002L/min	1.0L/min±5%	合格
				BX-88-09	1.016L/min	0.998L/min	1.0L/min±5%	合格
				BX-88-10	1.011L/min	1.008L/min	1.0L/min±5%	合格
				BX-88-08	1.022L/min	1.048L/min	1.0L/min±5%	合格
				BX-88-07	0.961L/min	0.982L/min	1.0L/min±5%	合格
				BX-88-05	0.978L/min	0.979L/min	1.0L/min±5%	合格
	ZR-3920	BX-72-05	1.027L/min	1.010L/min	1.0L/min±5%	合格		
				BX-72-05	1.024L/min	1.011L/min	1.0L/min±5%	合格

表 4-3 噪声监测仪器校准结果一览表

仪器名称 型号	编号	校准 次数	出库校准			入库校准		
			校准前声 源数值(dB)	标准声源 数值(dB)	允许误 差(dB)	校准前声 源数值(dB)	标准声源 数值(dB)	允许误 差(dB)
多功能噪声 分析仪 HS6288E	BX-48-02	昼	93.8	94.0	±0.5	94.0	94.0	±0.5
		夜	94.0	94.0	±0.5	94.0	94.0	±0.5

表 4-4 监测质量控制数据一览表

监测项目	样品编号	现场空白	标准样品测试	
			测定值	真值
氨	QJ-22-04-14-14-I-9-5	ND	---	---
	22-C-2	---	0.96mg/L	0.992±0.060mg/L
	QF-22-04-14-14-I-1-4	ND	---	---
备注	低于检出限以“ND”报出，有组织废气中氨的检出限为 0.25mg/m ³ ，无组织废气中氨的检出限为 0.01mg/m ³ 。			

5、监测结果

5.1 锅炉烟囱监测结果、监测点位图分别见表 5-1、图 1

表 5-1 锅炉烟囱氨和烟气黑度监测结果表

监测日期	标态干排气量 (Nm ³ /h)	烟气流速 (m/s)	温度 (°C)	湿度 (%)	含氧量 (%)	参比体积 (L)	实测排放浓度 (mg/m ³)	折算排放浓度 (mg/m ³)	排放速率 (kg/h)	格林曼黑度 (级)
2022.4.14	114238	2.6	38.1	9.11	11.9	8.51	5.41	--	--	<1
	109727	2.4	37.5	8.82	10.9	8.55	6.04	--	--	<1
	102677	2.3	38.5	9.19	11.9	8.53	5.98	--	--	<1
均值	108881	2.4	38.0	9.04	11.6	8.53	5.81	--	--	<1
标准值	--	--	--	--	--	--	7.6	--	--	≤1
达标情况	--	--	--	--	--	--	达标	--	--	达标
备注	参考《火电厂烟气脱硝技术导则标准》(DL/T296-2011)									

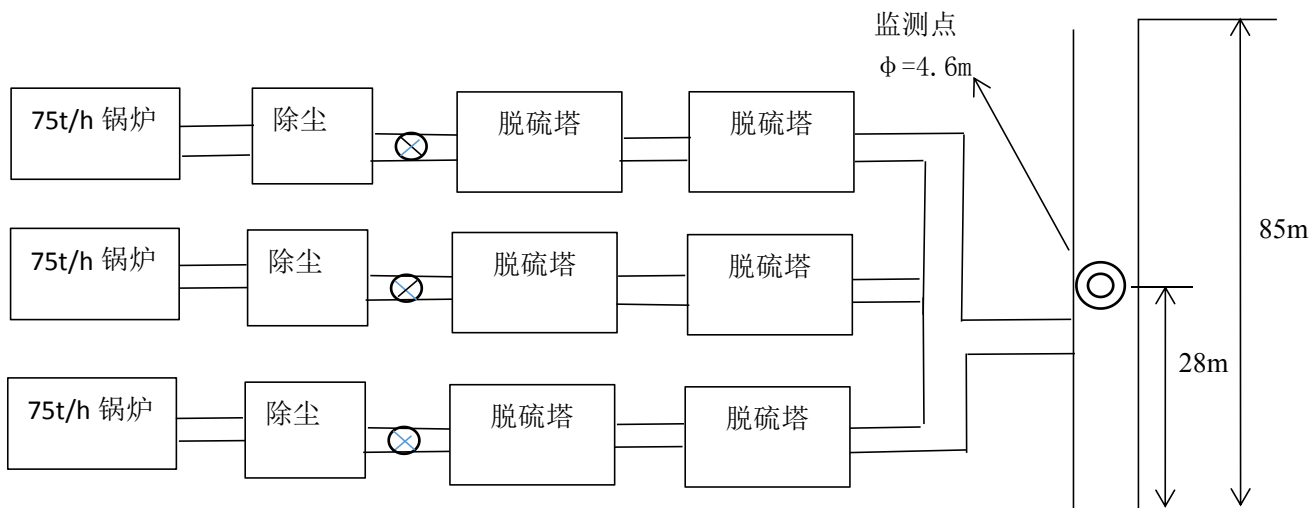


图 1 锅炉烟囱监测点位图

5.2 厂界无组织废气监测期间气象条件、监测结果、监测点位分别见表 5-2、5-3、图 2

表5-2 厂界氨监测期间气象条件

日期	监测点位	时间	气温(℃)	气压(kPa)	风速(m/s)	风向(°)	天气状况
2022.4.14	1#	09:01-10:01	8.8	90.81	1.4	130	阴
	1#	11:09-12:09	10.6	90.89	1.1	133	阴
	1#	13:13-14:13	13.7	90.88	1.5	137	阴
	1#	16:08-17:08	12.5	90.70	1.3	131	阴
	2#	09:13-10:13	8.3	90.93	1.4	130	阴
	2#	11:21-12:21	10.2	91.01	1.1	133	阴
	2#	13:25-14:25	13.6	90.99	1.5	137	阴
	2#	16:20-17:20	12.3	90.82	1.3	131	阴
	3#	09:23-10:23	9.1	90.82	1.4	130	阴
	3#	11:31-12:31	10.9	90.91	1.1	133	阴
	3#	13:35-14:35	13.1	90.89	1.5	137	阴
	3#	16:30-17:30	12.3	90.72	1.3	131	阴
	4#	09:35-10:35	8.5	90.90	1.4	130	阴
	4#	11:42-12:42	10.4	90.98	1.1	133	阴
	4#	13:46-14:46	13.0	90.97	1.5	137	阴
	4#	16:42-17:42	12.2	90.79	1.3	131	阴
	5#	09:42-10:42	9.3	90.81	1.4	130	阴
	5#	11:49-12:49	10.2	90.89	1.1	133	阴
	5#	13:53-14:53	12.7	90.88	1.5	137	阴
	5#	16:48-17:48	11.1	90.70	1.3	131	阴

表5-3 氨监测结果表

监测日期	监测频次	氨监测结果 mg/m ³				
		1#	2#	3#	4#	5#
2022.4.14	1	0.05	0.18	0.22	0.21	0.24
	2	0.08	0.19	0.17	0.11	0.15
	3	0.06	0.12	0.15	0.54	0.13
	4	0.04	0.25	0.17	0.26	0.16
最高值		0.26				
标准限值		1.5				
达标情况		100				
最高点的气象参数		气温：12.2℃ 气压：90.79KPa 风速：1.3m/s 风向：131°				
备注		执行《恶臭污染物排放标准》（GB14554-93）表一中二级新建标准。				

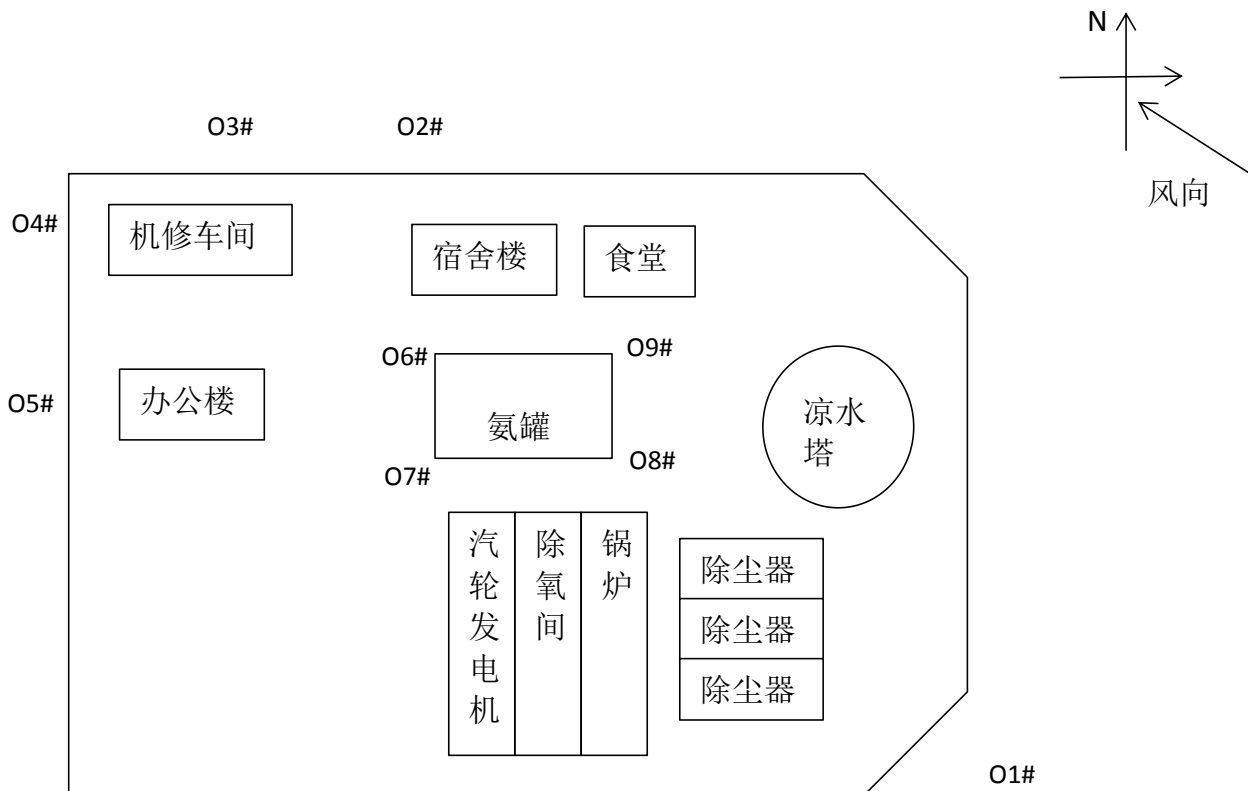
5.3 氨罐无组织废气监测期间气象条件、监测结果、监测点位分别见表 5-4、5-5、图 2

表 5-4 氨罐无组织废气监测期间气象条件

日期	监测点位	时间	气温(℃)	气压(kPa)	风速(m/s)	风向(°)	天气状况
2022.4.14	6#	09:10-10:10	8.7	90.77	1.4	130	阴
	6#	11:14-12:14	11.7	90.85	1.1	133	阴
	6#	13:16-14:16	13.7	90.86	1.5	137	阴
	6#	15:20-16:20	11.7	90.67	1.3	131	阴
	7#	09:17-10:17	9.6	90.80	1.4	130	阴
	7#	11:18-12:18	12.1	90.88	1.1	133	阴
	7#	13:19-14:19	13.7	90.89	1.5	137	阴
	7#	15:23-16:23	12.0	90.69	1.3	131	阴
	8#	09:21-10:21	9.0	90.92	1.4	130	阴
	8#	11:24-12:24	12.7	90.99	1.1	133	阴
	8#	13:24-14:24	13.2	91.00	1.5	137	阴
	8#	15:36-16:36	11.3	90.81	1.3	131	阴
	9#	09:26-10:26	8.8	90.90	1.4	130	阴
	9#	11:27-12:27	12.7	90.98	1.1	133	阴
	9#	13:27-14:27	13.6	91.00	1.5	137	阴
	9#	15:30-16:30	11.7	90.80	1.3	131	阴

表5-5 氨罐无组织废气监测结果见表

监测日期	监测频次	氨监测结果 mg/m ³			
		6#	7#	8#	9#
2022.4.14	1	0.29	0.38	0.17	0.33
	2	0.16	0.31	0.15	0.26
	3	0.48	0.34	0.14	0.35
	4	0.13	0.45	0.55	0.14
最高值		0.55			
标准限值		1.5			
达标情况		100			
最高点的气象参数		气温：11.3℃ 气压：90.81KPa 风速：1.3m/s 风向：131°			
备注		执行《恶臭污染物排放标准》(GB14554-93)表一中二级新建标准。			



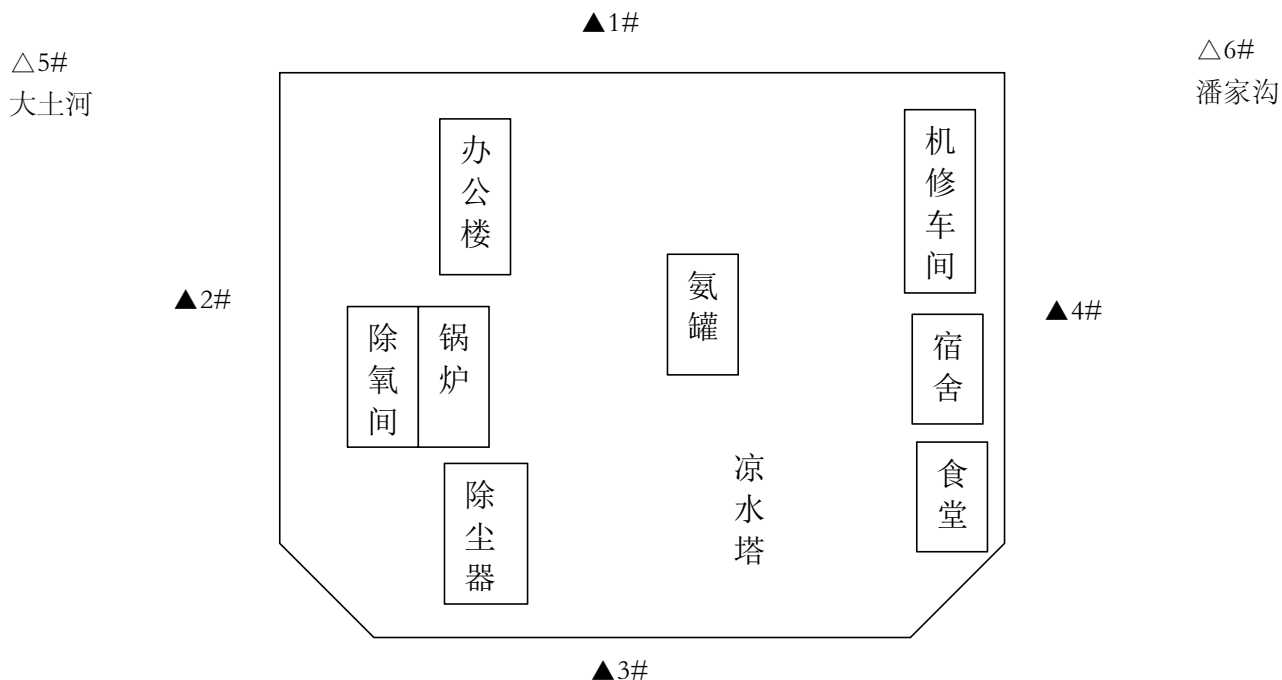
○ 表示无组织监测点位

无组织监测点位示意图

5.4 噪声监测结果、监测点位图见表 5-6、图 3

表 5-6 噪声监测结果见表

监测结果 (等效声级 L_{eq} : dB (A))											
昼						达标情况	夜				达标情况
日期	点位	L_{eq}	L_{10}	L_{50}	L_{90}		L_{eq}	L_{10}	L_{50}	L_{90}	
2022.4.14	1#厂界	58.3	59.9	57.0	56.5	达标	46.1	49.2	44.3	43.1	达标
	2#厂界	57.0	58.5	56.1	55.4		46.7	49.9	44.6	42.6	
	3#厂界	57.1	59.1	56.2	55.5		45.2	48.1	43.6	42.5	
	4#厂界	56.9	58.9	56.2	55.4		46.7	49.4	45.5	43.7	
	5#大土河	50.1	51.8	49.9	46.6		42.2	44.7	41.4	37.7	
	6#潘家沟	52.0	53.3	51.4	50.6		42.1	43.7	41.6	39.6	
备注	1#、2#、3#、4#执行《工业企业厂界环境噪声排放标准》(GB12348-2008)中的 2 类标准: 昼 60 dB (A), 夜 50dB (A); 5#、6#执行《声环境质量标准》(GB3096-2008)中的 2 类标准: 昼 60 dB (A), 夜 50dB (A)。厂界四周风速为 1.2m/s; 敏感点风速为 1.2m/s。										



“▲”代表厂界噪声监测点位

“△”代表敏感点噪声监测点位

图 3 噪声监测点位示意图