

# 检测报告

# TEST REPORT

报告编号 REPORT NO. : 碧霄字-ZH[2022]<sub>Feb.</sub>第 139 号

委托单位名称

APPLICANT 山西大土河焦化有限责任公司

项目名称

PROJECT 山西大土河焦化有限责任公司焦化二厂选煤车间

DESCRIPTION 2022 年自行监测（第一季度+年测）

山西碧霄环境监测有限公司

Shanxi Bixiao Environmental Technology Limited Company

2022.2.28

# 声 明

1、委托单位在委托前应说明检测（检验、监测）的目的，并需在委托书中说明，并由我公司按规范采样、监测。

2、本报告检测结果仅对委托单位本次监测负责；由委托单位自行采样送检的样品，只对送检样品负责，不对样品来源负责。

3、报告无本公司公章、骑缝章及 CMA 章无效。

4、报告出具的数据涂改无效，无审核、审定签字无效。

5、对检测（检验、监测）报告若有异议，应于收到报告之日起十五日内向我公司提出，逾期不予受理。无法保存复检的样品不受理申诉。

6、本报告未经同意不得用于广告宣传、不得部分复制；本报告仅对本次检测（检验、监测）结果负责。

**项 目 名 称：**山西大土河焦化有限责任公司焦化二厂选煤车间  
2022 年自行监测（第一季度+年测）

**承 担 单 位：**山西碧霄环境监测有限公司

**项 目 负 责 人：**李要要

**报 告 编 制 人：**王 政

**检 测 人 员：**

|      |      |           |           |           |           |
|------|------|-----------|-----------|-----------|-----------|
| 分析人员 | 姓名   | 王巧红       | 杨艳艳       | ---       | ---       |
|      | 上岗证号 | SXBX18010 | SXBX21071 | ---       | ---       |
| 采样人员 | 姓名   | 李要要       | 高明        | 刘磊磊       | 刘晟        |
|      | 上岗证号 | SXBX18040 | SXBX20061 | SXBX18039 | SXBX21063 |

**审 核、审 定 人 员：**

|      |       |
|------|-------|
| 审核人： | 审核日期： |
| 审定人： | 审定日期： |

**邮 编：033000**

**电 话：18003584318**

**单位名称：山西碧霄环境监测有限公司**

**单位地址：吕梁市离石区滨河北东路 569 号**

## 目录

|               |    |
|---------------|----|
| 前言.....       | 5  |
| 1、监测内容.....   | 5  |
| 2、监测分析方法..... | 5  |
| 3、监测期间工况..... | 5  |
| 4、监测质量保证..... | 6  |
| 5、 监测结果.....  | 10 |

## 前言

受山西大土河焦化有限责任公司焦化二厂选煤车间委托，山西碧霄环境监测有限公司根据“山西大土河焦化有限责任公司焦化二厂选煤车间 2022 年自行监测方案”于 2022 年 2 月 23 日对山西大土河焦化有限责任公司焦化二厂选煤车间自行监测项目进行了现场监测，现依据监测结果编制检测报告如下：

## 1、监测内容

表 1-1 监测点位、项目、频次一览表

| 污染源 | 监测点位                          | 监测项目                | 监测频次             | 监测要求                    |
|-----|-------------------------------|---------------------|------------------|-------------------------|
| 无组织 | 厂界上风向设 1 个参照点，<br>下风向设 4 个监测点 | TSP、SO <sub>2</sub> | 监测 1 天，<br>4 次/天 | 主体工程生产正常，环保设施运行稳定       |
| 有组织 | 原煤破碎除尘器出口、<br>原煤转运除尘器出口       | 颗粒物                 | 监测 1 天<br>3 次/天  |                         |
| 噪声  | 厂界四周                          | L <sub>eq</sub>     | 监测 1 天，<br>昼夜各一次 | 无雨雪、无雷电天气、风速为 5m/s 以下天气 |

## 2、监测分析方法

表 2-1 分析项目及方法

| 类别    | 项目              | 分析方法                        | 方法检出限或仪器最低检出限          | 方法来源           |
|-------|-----------------|-----------------------------|------------------------|----------------|
| 有组织废气 | 颗粒物             | 重量法                         | 1.0mg/m <sup>3</sup>   | HJ836-2017     |
| 无组织   | TSP             | 环境空气 总悬浮颗粒物的测定 重量法          | 0.001mg/m <sup>3</sup> | GB/T15432-1995 |
|       | SO <sub>2</sub> | 环境空气 二氧化硫的测定甲醛吸收-副玫瑰苯胺分光光度法 | 0.007mg/m <sup>3</sup> | HJ482-2009     |
| 噪声    | L <sub>eq</sub> | 工业企业厂界环境噪声排放标准              | 35dB (A)               | GB12348-2008   |

## 3、监测期间工况

表 3-1 监测期间生产工况一览表

| 监测日期            | 设计生产能力 t/d | 实际生产能力 t/d | 运行负荷 (%) |
|-----------------|------------|------------|----------|
| 2022 年 2 月 23 日 | 6993       | 5000       | 71.5     |

#### 4、监测质量保证

为确保本次监测数据准确、可靠，代表性强，依据《大气污染物无组织排放监测技术导则》（HJ/T55-2000）、《工业企业厂界环境噪声排放标准》（GB12348-2008）、《固定源废气监测技术规范》（HJ/T397-2007）中的有关规定，我公司对监测全程序进行质量控制：

- （1）监测人员全部持证上岗，见第 3 页；
- （2）监测所用仪器全部经质检部门检定合格且在有效期内，见表 4-1；
- （3）监测前后对采样仪器进行流量校准，见表 4-2；
- （4）固定污染源监测时，颗粒物加采一个全程序空白样品，见表 4-3；
- （5）无组织监测时，对颗粒物称量前后称取标准滤膜两张；随机对二氧化硫加采两个现场空白样品，见表 4-3；
- （6）在噪声监测中，监测前后用标准声源对采样器进行校准，并做好校准记录，见表 4-4；
- （7）根据上报质控数据对监测数据进行了“三校、三审”。

表 4-1 监测使用仪器一览表

| 监测类别 | 序号       | 仪器名称            | 仪器型号                         | 仪器编号        | 仪器技术指标<br>(量程)   | 监测因子                | 检定/校准有效期   | 检定/校准部门        |
|------|----------|-----------------|------------------------------|-------------|--|---------------------|------------|----------------|
| 无组织  | 1        | 环境空气颗粒物综合采样器    | ZR-3920                      | BX-38-02    | 60-130L/min<br>0.1-1.0 L/min   | TSP、SO <sub>2</sub> | 2022.3.3   | 吕梁市质量技术监督检验测试所 |
|      |          |                 |                              | BX-38-04    |  |                     |            |                |
|      |          |                 |                              | BX-38-05    |  |                     |            |                |
|      | ZR-3920F | BX-72-01        | 10-130L/min<br>0.1-1.0 L/min | 2022.11.21  | 山西省检验检测中心  |                     |            |                |
|      |          | BX-72-02        |                              |             |  |                     |            |                |
| 2    | 万分之一天平   | AUY120          | BX-16-01                     | 0.0001-120g | 2022.3.3   | 吕梁市质量技术监督检验测试所      |            |                |
| 3    | 可见分光光度计  | 721             | BX-13-02                     | 340nm-900nm |  |                     |            |                |
| 噪声   | 4        | 多功能噪声分析仪        | HS6288E                      | BX-48-05    | 30dB-130dB   | 噪声                  | 2022.11.30 | 山西省计量科学研究院     |
|      | 5        | 声校准器            | HS6020                       | BX-49-01    | ---  |                     | 2022.11.21 |                |
| 有组织  | 6        | 自动烟尘烟气综合测试仪     | ZR-3260                      | BX-41-01    | 5-80L/min;<br>SO <sub>2</sub> :0-5700mg/m <sup>3</sup><br>NO:0-1300mg/m <sup>3</sup> | 颗粒物<br>二氧化硫<br>氮氧化物 | 2022.11.21 | 山西省计量科学研究院     |
|      | 7        | 电子天平<br>(十万分之一) | AUW-120D                     | BX-15-01    | 0.00001-120g   | 颗粒物                 | 2022.11.21 | 山西省计量科学研究院     |

表 4-2 废气监测仪器校准结果一览表

| 监测日期      | 污染源      | 仪器名称及型号                  | 校准因子  | 仪器编号     | 测试前校准值<br>L/min | 测试后校准值<br>L/min | 标准数值及允差     | 校准情况 |
|-----------|----------|--------------------------|-------|----------|-----------------|-----------------|-------------|------|
| 2022.2.23 | 无组织      | 环境空气颗粒物综合采样器<br>ZR-3920F | 流量    | BX-72-01 | 99.87           | 99.42           | 100L/min±5% | 达标   |
|           |          |                          |       |          | 0.503           | 0.483           | 0.5L/min±5% | 达标   |
|           |          |                          |       | BX-72-02 | 102.13          | 98.75           | 100L/min±5% | 达标   |
|           |          |                          |       |          | 0.502           | 0.495           | 0.5L/min±5% | 达标   |
|           |          |                          |       | BX-38-02 | 101.55          | 100.34          | 100L/min±5% | 达标   |
|           |          |                          |       |          | 0.511           | 0.525           | 0.5L/min±5% | 达标   |
|           | BX-38-04 | 97.69                    |       | 97.51    | 100L/min±5%     | 达标              |             |      |
|           |          | 0.497                    |       | 0.477    | 0.5L/min±5%     | 达标              |             |      |
|           | BX-38-05 | 103.15                   |       | 103.37   | 100L/min±5%     | 达标              |             |      |
|           |          | 0.521                    |       | 0.502    | 0.5L/min±5%     | 达标              |             |      |
|           | 有组织废气    | 自动烟尘烟气综合测试仪<br>ZR-3260   |       | BX-41-01 | 20.28           | 19.25           | 20L/min±5%  | 达标   |
|           |          |                          |       |          | 30.20           | 29.04           | 30L/min±5%  | 达标   |
| 49.83     |          |                          | 51.67 |          | 50L/min±5%      | 达标              |             |      |

表 4-3 废气污染源监测质量控制数据一览表

| 监测项目 | 样品编号   | 采样前重量 (g) | 采样后重量 (g) | 空白增重 (g) ① | 测量系列平均体积 (L) ② | ①/② (mg/m <sup>3</sup> ) | 标准限值 (mg/m <sup>3</sup> ) | 检查结论 |
|------|--|-----------|-----------|------------|----------------|--------------------------|---------------------------|------|
| 颗粒物  | QF-22-02-23-2<br>3-H-2-4<br>(18031357)       | 12.65654  | 12.65656  | 0.00002    | 1065.6         | 0.019                    | 20                        | 合格   |
| 备注   | 以上空白为颗粒物全程序空白，空白增重除以测量系列相对应的平均体积均小于排放限值的 10% |           |           |            |                |                          |                           |      |



续表 4-3 废气污染源监测质量控制数据一览表

| 监测项目 | 样品编号    | 采样前重量 (g) | 采样后重量 (g) | 允许偏差 (g)          | 检查结论 |
|------|---------|-----------|-----------|-------------------|------|
| TSP  | 标准滤膜 3# | 0.4200    | 0.4201    | $\leq \pm 0.0005$ | 合格   |
| TSP  | 标准滤膜 4# | 0.4152    | 0.4155    | $\leq \pm 0.0005$ | 合格   |

续表 4-3 废气污染源监测质量控制数据一览表

| 监测项目            | 样品编号   | 现场空白 |
|-----------------|--|------|
|                 |  | 测定值  |
| SO <sub>2</sub> | QJ-22-02-23-23-H-1-5                             | ND   |
|                 | QJ-22-02-23-23-H-1-6                             | ND   |
| 备注              | 低于检出限浓度，以“ND”报出；二氧化硫的检出限为 0.007mg/m <sup>3</sup> |      |

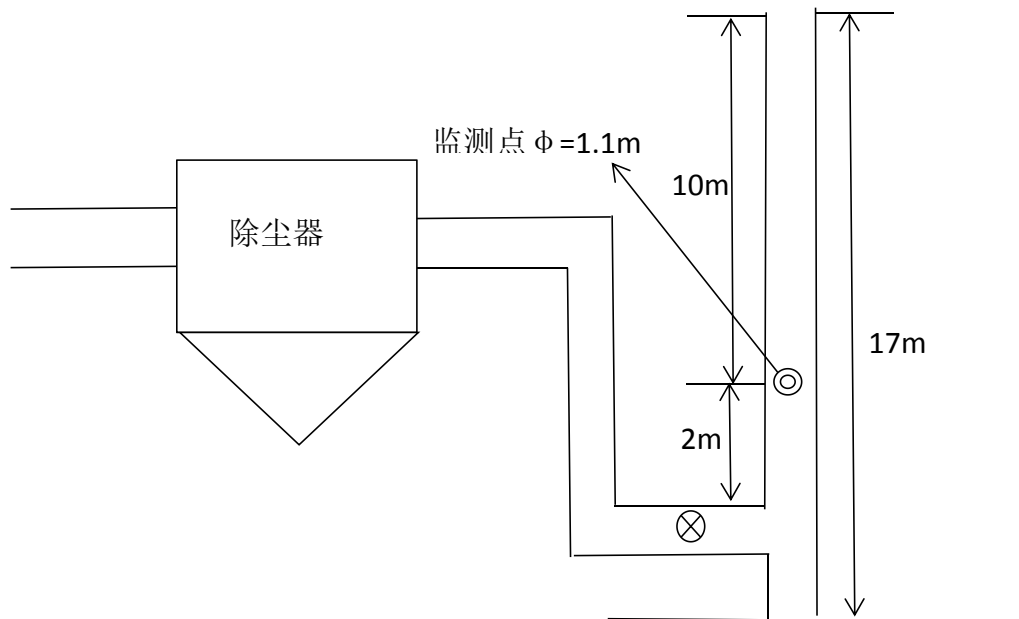
表 4-4 噪声监测仪器校准结果一览表

| 仪器名称<br>型号           | 编号       | 出库校准            |                |              | 入库校准            |                |              |
|----------------------|----------|-----------------|----------------|--------------|-----------------|----------------|--------------|
|                      |          | 校准前声源<br>数值(dB) | 标准声源<br>数值(dB) | 允许误差<br>(dB) | 校准前声源<br>数值(dB) | 标准声源<br>数值(dB) | 允许误差<br>(dB) |
| HS6288E 多功能噪声<br>分析仪 | BX-48-05 | 93.8            | 94.0           | $\pm 0.5$    | 94.1            | 94.0           | $\pm 0.5$    |

## 5、监测结果

表 5-1 原煤破碎除尘器出口颗粒物监测结果表

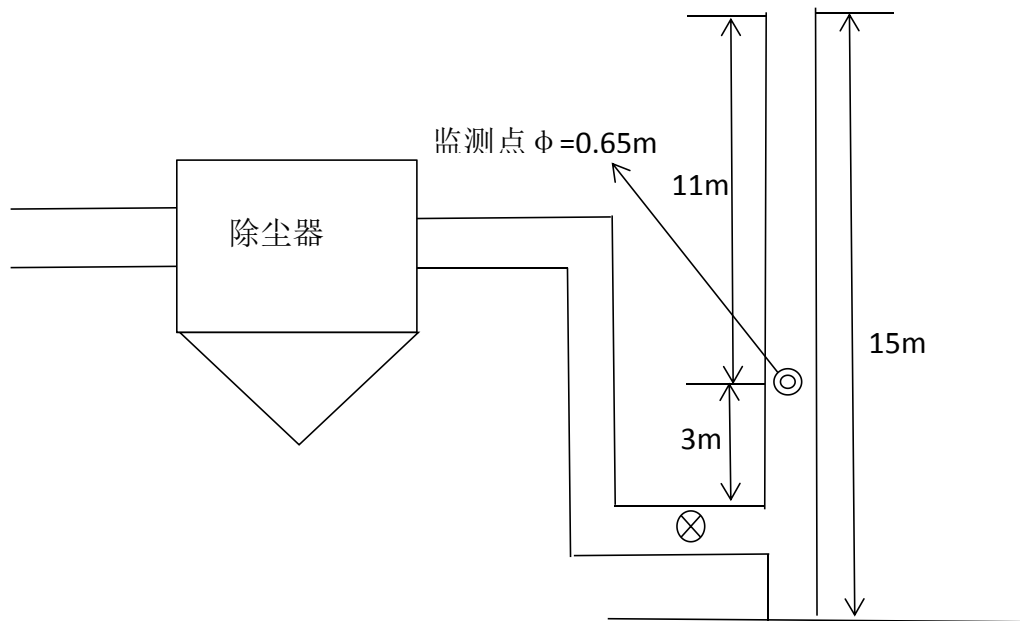
| 监测日期      | 标态干排气量<br>(Nm <sup>3</sup> /h)              | 烟气<br>流速<br>(m/s) | 温度<br>(°C) | 含湿度<br>(%) | 含氧量<br>(%) | 实测排放<br>浓度<br>(mg/Nm <sup>3</sup> ) | 折算排放<br>浓度<br>(mg/Nm <sup>3</sup> ) | 排放速率<br>(kg/h) |
|-----------|---|-------------------|------------|------------|------------|-------------------------------------|-------------------------------------|----------------|
| 2022.2.23 | 10858                                       | 10.6              | 11.7       | 0.90       | --         | 11.0                                | --                                  | 0.119          |
|           | 10751                                       | 10.5              | 11.9       | 0.92       | --         | 11.0                                | --                                  | 0.118          |
|           | 10433                                       | 10.2              | 12.1       | 0.93       | --         | 10.4                                | --                                  | 0.108          |
| 均值        | 10681                                       | 10.4              | 11.9       | 0.92       | --         | 10.8                                | --                                  | 0.115          |
| 标准值       | --  | --                | --         | --         | --         | 20                                  | --                                  | --             |
| 达标情况      | --  | --                | --         | --         | --         | 达标                                  | --                                  | --             |
| 备注        | 执行《煤炭洗选行业污染物排放标准》（DB14/2270-2021）中表 1 中的限值。 |                   |            |            |            |                                     |                                     |                |



原煤破碎除尘器监测点位示意图

表 5-1 原煤转运除尘器出口颗粒物监测结果表

| 监测日期      | 标态干排气量 (Nm <sup>3</sup> /h)                 | 烟气流速 (m/s) | 温度 (°C) | 含湿度 (%) | 含氧量 (%) | 实测排放浓度 (mg/Nm <sup>3</sup> ) | 折算排放浓度 (mg/Nm <sup>3</sup> ) | 排放速率 (kg/h) |
|-----------|---|------------|---------|---------|---------|------------------------------|------------------------------|-------------|
| 2022.2.23 | 115807                                      | 40.1       | 15.3    | 1.3     | --      | 10.1                         | --                           | 1.17        |
|           | 115316                                      | 40.0       | 15.6    | 1.4     | --      | 11.0                         | --                           | 1.27        |
|           | 113553                                      | 39.5       | 16.1    | 1.5     | --      | 10.3                         | --                           | 1.17        |
| 均值        | 114892                                      | 39.9       | 15.7    | 1.4     | --      | 10.5                         | --                           | 1.21        |
| 标准值       | --  | --         | --      | --      | --      | 20                           | --                           | --          |
| 达标情况      | --  | --         | --      | --      | --      | 达标                           | --                           | --          |
| 备注        | 执行《煤炭洗选行业污染物排放标准》（DB14/2270-2021）中表 1 中的限值。 |            |         |         |         |                              |                              |             |



原煤转运除尘器监测点位示意图

5.2 无组织废气监测期间气象条件见表 5-2，无组织废气监测结果见表 5-3

表5-2 厂界监测期间气象条件

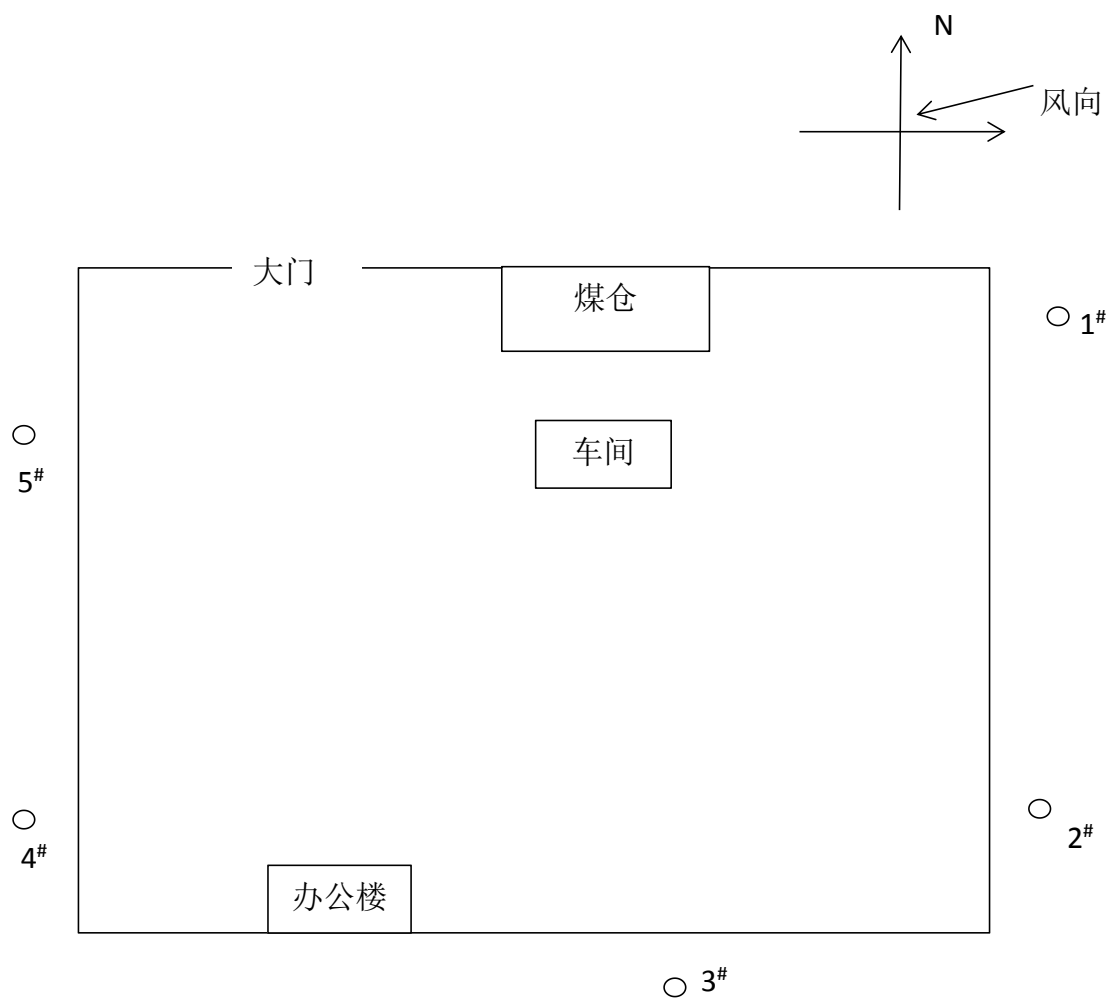
| 日期        | 监测项目            | 监测点位        | 时间          | 气温(℃) | 气压(kPa) | 风速(m/s) | 风向(°) | 天气状况 |
|-----------|-----------------|-------------|-------------|-------|---------|---------|-------|------|
| 2022.2.23 | TSP             | 1#          | 09:23-10:23 | -2.3  | 91.59   | 1.2     | 70    | 晴    |
|           |                 | 1#          | 11:29-12:29 | 0.4   | 91.49   | 1.3     | 74    | 晴    |
|           |                 | 1#          | 13:30-14:30 | 2.7   | 91.31   | 1.2     | 77    | 晴    |
|           |                 | 1#          | 15:38-16:38 | 3.0   | 91.24   | 1.3     | 75    | 晴    |
|           |                 | 2#          | 09:25-10:25 | -2.1  | 91.46   | 1.2     | 70    | 晴    |
|           |                 | 2#          | 11:31-12:31 | 0.1   | 91.37   | 1.3     | 74    | 晴    |
|           |                 | 2#          | 13:32-14:32 | 2.3   | 91.21   | 1.2     | 77    | 晴    |
|           |                 | 2#          | 15:40-16:40 | 3.3   | 91.14   | 1.3     | 75    | 晴    |
|           |                 | 3#          | 09:28-10:28 | -2.1  | 91.25   | 1.2     | 70    | 晴    |
|           |                 | 3#          | 11:33-12:33 | 0.4   | 91.18   | 1.3     | 74    | 晴    |
|           |                 | 3#          | 13:35-14:35 | 2.4   | 91.24   | 1.2     | 77    | 晴    |
|           |                 | 3#          | 16:09-17:09 | 3.3   | 91.11   | 1.3     | 75    | 晴    |
|           |                 | 4#          | 09:33-10:33 | -2.5  | 91.22   | 1.2     | 70    | 晴    |
|           |                 | 4#          | 11:37-12:37 | 0.6   | 91.14   | 1.3     | 74    | 晴    |
|           |                 | 4#          | 13:38-14:38 | 1.1   | 90.97   | 1.2     | 77    | 晴    |
|           |                 | 4#          | 15:46-16:46 | 2.8   | 90.90   | 1.3     | 75    | 晴    |
|           |                 | 5#          | 09:37-10:37 | -3.0  | 91.26   | 1.2     | 70    | 晴    |
|           |                 | 5#          | 11:41-12:41 | -1.1  | 91.18   | 1.3     | 74    | 晴    |
|           | 5#              | 13:42-14:42 | 1.0         | 91.02 | 1.2     | 77      | 晴     |      |
|           | 5#              | 15:49-16:49 | 3.1         | 90.96 | 1.3     | 75      | 晴     |      |
|           | SO <sub>2</sub> | 1#          | 09:23-10:23 | -2.3  | 91.59   | 1.2     | 70    | 晴    |
|           |                 | 1#          | 11:29-12:29 | 0.4   | 91.49   | 1.3     | 74    | 晴    |
|           |                 | 1#          | 13:30-14:30 | 2.7   | 91.31   | 1.2     | 77    | 晴    |
|           |                 | 1#          | 15:38-16:38 | 3.0   | 91.24   | 1.3     | 75    | 晴    |
|           |                 | 2#          | 09:25-10:25 | -2.1  | 91.46   | 1.2     | 70    | 晴    |
|           |                 | 2#          | 11:31-12:31 | 0.1   | 91.37   | 1.3     | 74    | 晴    |
|           |                 | 2#          | 13:32-14:32 | 2.3   | 91.21   | 1.2     | 77    | 晴    |
|           |                 | 2#          | 15:40-16:40 | 3.3   | 91.14   | 1.3     | 75    | 晴    |
|           |                 | 3#          | 09:28-10:28 | -2.1  | 91.25   | 1.2     | 70    | 晴    |
|           |                 | 3#          | 11:33-12:33 | 0.4   | 91.18   | 1.3     | 74    | 晴    |
|           |                 | 3#          | 13:35-14:35 | 2.4   | 91.24   | 1.2     | 77    | 晴    |
|           |                 | 3#          | 16:09-17:09 | 3.3   | 91.11   | 1.3     | 75    | 晴    |
|           |                 | 4#          | 09:33-10:33 | -2.5  | 91.22   | 1.2     | 70    | 晴    |
|           |                 | 4#          | 11:37-12:37 | 0.6   | 91.14   | 1.3     | 74    | 晴    |
|           |                 | 4#          | 13:38-14:38 | 1.1   | 90.97   | 1.2     | 77    | 晴    |
|           |                 | 4#          | 15:46-16:46 | 2.8   | 90.90   | 1.3     | 75    | 晴    |
| 5#        |                 | 09:37-10:37 | -3.0        | 91.26 | 1.2     | 70      | 晴     |      |
| 5#        |                 | 11:41-12:41 | -1.1        | 91.18 | 1.3     | 74      | 晴     |      |
| 5#        | 13:42-14:42     | 1.0         | 91.02       | 1.2   | 77      | 晴       |       |      |
| 5#        | 15:49-16:49     | 3.1         | 90.96       | 1.3   | 75      | 晴       |       |      |

表 5-3 厂界 TSP 监测结果一览表 (mg/m<sup>3</sup>)

| 监测日期      | 监测频次 | TSP 监测结果 mg/m <sup>3</sup>                  |       |       |       |       |
|-----------|------|---|-------|-------|-------|-------|
|           |      | 1#  | 2#    | 3#    | 4#    | 5#    |
| 2022.2.23 | 1    | 0.118                                       | 0.368 | 0.590 | 0.668 | 0.384 |
|           | 2    | 0.101                                       | 0.451 | 0.641 | 0.701 | 0.434 |
|           | 3    | 0.067                                       | 0.485 | 0.561 | 0.651 | 0.484 |
|           | 4    | 0.084                                       | 0.418 | 0.626 | 0.601 | 0.468 |
| 扣除参照点后值   |      | ---   | 0.418 | 0.542 | 0.600 | 0.417 |
| 最高值       |      | 0.600                                       |       |       |       |       |
| 标准限值      |      | 1.0   |       |       |       |       |
| 达标率%      |      | 100   |       |       |       |       |
| 最高点的气象参数  |      | 气温：0.6℃ 气压：91.14KPa 风速：1.3m/s 风向：74°        |       |       |       |       |
| 备注        |      | 执行《煤炭洗选行业污染物排放标准》（DB14/2270-2021）中表 2 中的限值。 |       |       |       |       |

续表 5-3 厂界 SO<sub>2</sub> 监测结果一览表 (mg/m<sup>3</sup>)

| 监测日期      | 监测频次 | SO <sub>2</sub> 监测结果 mg/m <sup>3</sup>   |       |       |       |       |
|-----------|------|--|-------|-------|-------|-------|
|           |      | 1#                                       | 2#    | 3#    | 4#    | 5#    |
| 2022.2.23 | 1    | 0.013                                    | 0.019 | 0.027 | 0.051 | 0.032 |
|           | 2    | 0.009                                    | 0.032 | 0.040 | 0.039 | 0.025 |
|           | 3    | 0.010                                    | 0.029 | 0.034 | 0.045 | 0.039 |
|           | 4    | 0.008                                    | 0.022 | 0.031 | 0.035 | 0.031 |
| 扣除参照点后值   |      | --                                       | 0.023 | 0.031 | 0.035 | 0.029 |
| 最高值       |      | 0.035                                    |       |       |       |       |
| 标准限值      |      | 0.4                                      |       |       |       |       |
| 达标率%      |      | 100                                      |       |       |       |       |
| 最高点的气象参数  |      | 气温：1.1℃ 气压：90.97KPa 风速：1.2m/s 风向：77°     |       |       |       |       |
| 备注        |      | 执行《煤炭工业污染物排放标准》（GB20426-2006）表 5 中的排放限值。 |       |       |       |       |



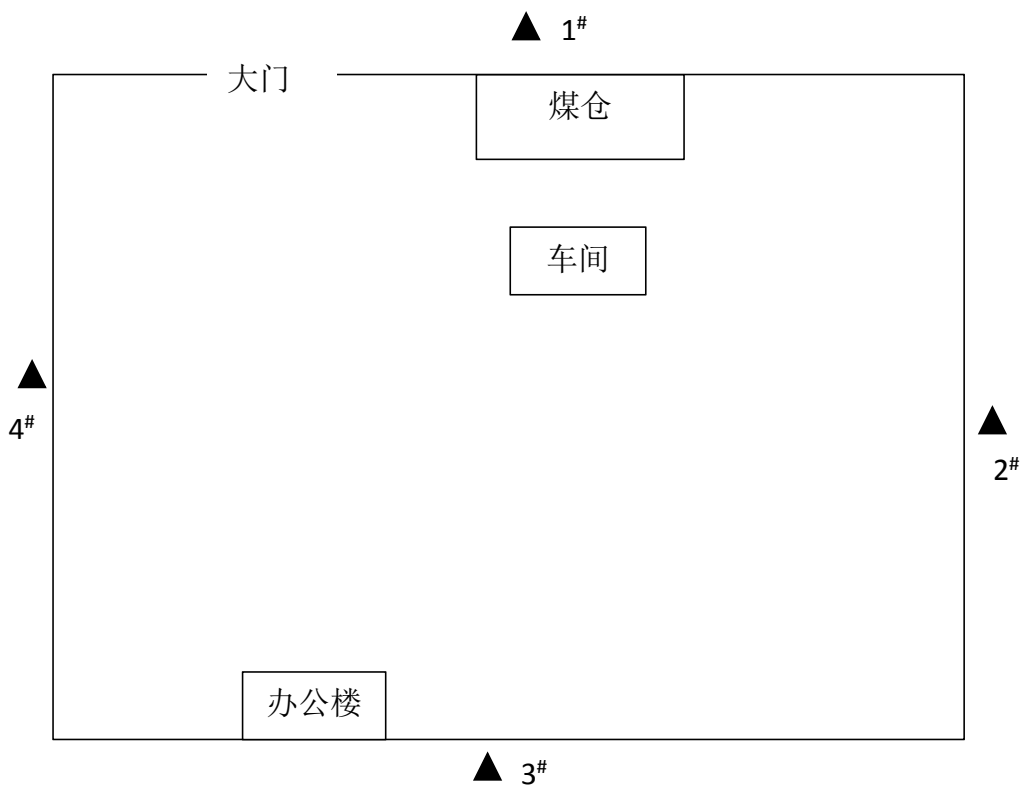
○ 表示无组织监测点

厂界无组织监测点位示意图

## 5.3 噪声监测结果

表 5-4 噪声监测结果一览表 单位：dB(A)

| 监测结果（等效声级 $L_{eq}$ : dB (A)） |   |          |          |          |          |          |          |          |          |          |          |
|------------------------------|---|----------|----------|----------|----------|----------|----------|----------|----------|----------|----------|
| 昼                            |   |          |          |          |          | 达标<br>情况 | 夜        |          |          |          | 达标<br>情况 |
| 日期                           | 点位  | $L_{eq}$ | $L_{10}$ | $L_{50}$ | $L_{90}$ |          | $L_{eq}$ | $L_{10}$ | $L_{50}$ | $L_{90}$ |          |
| 2022.2.23                    | 1#  | 55.8     | 57.7     | 55.1     | 52.9     | 达标       | 46.9     | 48.5     | 46.6     | 44.4     | 达标       |
|                              | 2#  | 57.0     | 59.6     | 55.9     | 52.8     |          | 45.9     | 47.7     | 45.5     | 43.7     |          |
|                              | 3#  | 56.2     | 58.0     | 55.8     | 53.9     |          | 46.4     | 48.4     | 45.9     | 43.5     |          |
|                              | 4#  | 56.6     | 58.4     | 56.2     | 54.0     |          | 45.8     | 47.3     | 45.5     | 43.6     |          |
| 备注                           | 1、执行《工业企业厂界环境噪声排放标准》GB12348-2008 中的 2 类标准：昼 60 dB(A)，夜 50 dB(A)。<br>2、风速为 1.2m/s。 |          |          |          |          |          |          |          |          |          |          |



▲ 表示噪声监测点

厂界噪声监测点位示意图