

检测报告

TEST REPORT

报告编号 REPORT NO. : 碧霄字-ZH[2022]_{Feb.}第 114 号

委托单位名称

APPLICANT 山西大土河焦化有限责任公司热电二厂

项目名称

PROJECT 山西大土河焦化有限责任公司热电二厂

DESCRIPTION 2022 年自行监测（二月份月测）

山西碧霄环境监测有限公司

Shanxi Bixiao Environmental Technology Limited Company

2022.2.23

声 明

1、委托单位在委托前应说明检测（检验、监测）的目的，并需在委托书中说明，并由我公司按规范采样、监测。

2、本报告检测结果仅对委托单位本次监测负责；由委托单位自行采样送检的样品，只对送检样品负责，不对样品来源负责。

3、报告无本公司公章、骑缝章及 CMA 章无效。

4、报告出具的数据涂改无效，无审核、审定签字无效。

5、对检测（检验、监测）报告若有异议，应于收到报告之日起十五日内向我公司提出，逾期不予受理。无法保存复检的样品不受理申诉。

6、本报告未经同意不得用于广告宣传、不得部分复制；本报告仅对本次检测（检验、监测）结果负责。

项 目 名 称：山西大土河焦化有限责任公司热电二厂

2022 年自行监测（二月份月测）

承 担 单 位：山西碧霄环境监测有限公司

项 目 负 责 人：王小明

报 告 编 制 人：郝朝晖

检 测 人 员：

分析 人员	姓名	樊若杰	于辉霞	成娟娟	高治中
	上岗证号	SXBX19048	SXBX18017	SXBX18019	SXBX20054
	姓名	王晓华	刘义	成明明	王文盛
	上岗证号	SXBX18023	SXBX21070	SXBX21064	SXBX20057
	姓名	高瑞	李佳峰	杨艳艳	---
	上岗证号	SXBX20059	SXBX18026	SXBX21071	---
采样 人员	姓名	高明	李要要	王小明	刘凯翔
	上岗证号	SXBX19061	SXBX18040	SXBX18037	SXBX21067
	姓名	任杰	康生生	刘晟	刘磊磊
	上岗证号	SXBX18028	SXBX18015	SXBX21063	SXBX18039
	姓名	曹伟	薛军军	冯小平	---
	上岗证号	SXBX21065	SXBX21068	SXBX19052	---

审核、审定人员：

审核人：	审核日期：
审定人：	审定日期：

邮 编：033000

电 话：18003584318

单位名称：山西碧霄环境监测有限公司

单位地址：吕梁市离石区滨河北东路 569 号

目录

前言.....	5
1、监测内容.....	5
2、监测分析方法.....	6
3、监测期间工况.....	6
4、监测质量保证.....	6
5、监测结果.....	12

前言

受山西大土河焦化有限责任公司热电二厂委托，山西碧霄环境监测有限公司根据“山西大土河焦化有限责任公司热电二厂 2022 年自行监测方案”中的相关要求，于 2022 年 2 月 18 日对山西大土河焦化有限责任公司热电二厂自行监测项目进行监测，现依据监测结果编制检测报告如下：

1、监测内容

表 1-1 监测点位、项目、频次一览表

污染源	监测点位	监测项目	监测频次	监测要求
有组织废气	1#转运站除尘器出口	颗粒物	监测 1 天， 3 次/天	主体工程 生产正常 环保设施 运行稳定
	破碎除尘器出口	颗粒物		
	2#转运站和原煤仓共用除尘器出口	颗粒物		
	锅炉烟囱总出口	汞及其化合物		
	1#锅炉渣库顶除尘器	颗粒物		
	2#锅炉渣库顶除尘器	颗粒物		
	3#锅炉渣库顶除尘器	颗粒物		
	生石灰粉仓除尘器	颗粒物		
无组织废气	厂界上风向设一个参照点， 周边设 4 个监测点位	颗粒物	监测 1 天， 4 次/天	主体工程 生产正常 环保设施 运行稳定
	灰渣场周边 4 个点位	颗粒物		
废水	脱硫废水出口	pH、总汞、总镉、 总砷、总铅、流量	监测 1 天， 3 次/天	
	厂区总排口	pH、COD _{cr} 、氨氮、 悬浮物、总磷、氟化物、 硫化物、挥发酚、 全盐量、石油类、流量		

2、监测分析方法

表 2-1 分析项目及方法

类别	项目	分析方法	方法检出限或仪器最低检出限	方法来源
有组织废气	颗粒物	重量法	---	GB/T16157-1996
	汞及其化合物	冷原子吸收分光光度法	0.0025 mg/m ³	HJ 543-2009
无组织废气	TSP	重量法	0.001mg/m ³	GB/T15432-1995
废水	pH	电极法	---	HJ1147-2020
	总汞	原子荧光法	0.04μg/L	HJ694-2014
	总砷	原子荧光法	0.3μg/L	HJ694-2014
	总铅	原子吸收分光光度法	0.01mg/L	GB7475-87
	总镉	原子吸收分光光度法	0.001mg/L	GB7475-87
	COD _{Cr}	重铬酸盐法	4 mg/L	HJ 828-2017
	氨氮	纳氏试剂分光光度法	0.025 mg/L	HJ 535-2009
	悬浮物	重量法	---	GB 11901-1989
	总磷	钼酸铵分光光度法	0.01mg/L	GB 11893-89
	氟化物	离子选择电极法	0.05mg/L	GB7484-1987
	硫化物	亚基甲蓝分光光度法	0.005 mg/L	GB/T 16489-1996
	挥发酚	4-氨基安替比林分光光度法	0.01mg/L	HJ503-2009
	全盐量	重量法	---	HJ/T 51-1999
	石油类	红外分光光度法	0.06mg/L	HJ637-2018

3、监测期间工况

表 3-1 监测期间生产工况一览表

监测日期	设计生产能力（度/d）	实际生产能力（度/d）	运行负荷（%）
2022 年 2 月 18 日	1200000	664800	55.4

4、监测质量保证

为确保本次监测数据准确、可靠，剪表性强，依据《大气污染物无组织排放监测技术导则》（HJ/T55-2000）、《固定源废气监测技术规范》（HJ/T397-2007）、《污水监测技术规范》（HJ91.1-2019）中的有关规定，我对监测全程序进行质量控制：

（1）监测人员全部持证上岗，见第 3 页；

(2) 监测所用仪器全部经质检部门检定合格且在有效期内，见表 4-1；

(3) 监测前后对采样仪器进行流量校准和标气标定，见表 4-2；

(4) 厂界无组织监测中，厂界的颗粒物称量前后称取标准滤膜 2 张。

见表 4-3；

(5) 固定污染源监测中，颗粒物称量前后称取标准滤筒 2 个；汞及其化合物加采一个全程序空白样品。见表 4-3；

(6) 在废水监测中，现场采样时，随机对脱硫废水的总镉加采现场平行样品，对脱硫废水的总砷进行标准样品测试；对厂区总排口的氟化物、挥发酚加采全程序空白样品，随机对厂区总排口的总磷进行加标回收测试；见表 4-4；

(7) 根据上报质控数据对监测数据进行了“三校、三审”。

表 4-1 监测分析使用仪器一览表

类型	序号	仪器名称	监测因子	仪器型号	内部编号	仪器技术指标（量程）	检定/校准有效期	检定/校准部门
污水	1	电子天平 (万分之一)	悬浮物 全盐量	AUY120	BX-16-01	0.0001-120g	2022.3.3	吕梁市质量技术监督 检验检测测试所
	2	可见分光 光度计	氨氮 硫化物	721	BX-13-03	340nm-900nm		
	3	可见分光 光度计	总磷 挥发酚	721	BX-13-01	340nm-900nm		
	4	原子荧光 光度计	总汞 总砷	AFS-933	BX-07-01	0-10µg/L 0-60µg/L		
	5	原子吸收 分光光度计	总镉 总铅	AA-7020	BX-06-01	190-900nm	2022.3.5	
	6	精密氟度计	氟化物	SX380F-2	BX-08-01	19.00µg/L~ 1.900g/L	2022. 11.21	山西省检验检测 中心
	7	红外测油仪	石油类	F2000-II	BX-10-01	2400-3400cm ⁻¹		
	8	便携式多参数 分析仪	pH	DZB-712	BX-97-03 BX-97-05	0.00-14.000	2022.6.6	北京市计量检测 科学研究院
固定污染源	9	双路 VOCs/气 体采样器	汞及其 化合物	崂应 2061 型	BX-63-02	0.2-2.0L/min	2023.1.5	
	10	冷原子吸收 测汞仪	汞及其 化合物	JKG-205	BX-73-01	0.01-100µg/L	2022. 11.21	山西省检验检测 中心
	11	电子天平 (万分之一)	颗粒物	AUY120	BX-16-01	0.0001-120g	2022.3.3	吕梁市质量技术监督 检验检测测试所
	12	自动烟尘烟气 综合测试仪	颗粒物	ZR-3260	BX-41-01	0-100L/min	2022. 11.21	山西省检验检测 中心
	13	自动烟尘烟气 综合测试仪		LB-70C	BX-69-02	0-110L/min		
	14	低浓度自动烟 尘烟气综合测 试仪	颗粒物	ZR-3260D	BX-42-02	烟尘：0-100L/min	2022. 11.21	山西省检验检测 中心
15	自动烟尘烟气 综合测试仪	颗粒物	YQ-3000C	BX-67-01	烟尘：5-60L/min	2022. 11.21	山西省检验检测 中心	
无组织	16	环境空气颗粒 物综合采样器	颗粒物	ZR-3922	BX-88-01	60-130L/min	2022.3.3	吕梁市质量技术监督 检验检测测试所
					BX-88-06			
					BX-88-05			
					BX-88-10			
					BX-88-02			
					BX-88-03			
					BX-88-07			
					BX-88-08			
	BX-88-09							
18	电子天平	颗粒物	AUY120	BX-16-01	0.0001-120g	2022.3.3	吕梁市质量技术监督 检验检测测试所	

表 4-2 废气监测仪器校准结果一览表

监测日期	污染源	仪器名称及型号	校准因子	仪器编号	测试前校准值	测试后校准值	标准数值及允差	校准结果
2022.2.18	有组织废气	低浓度自动烟尘烟气综合测试仪 ZR-3260D	流量	BX-42-02	19.98L/min	20.11L/min	20L/min±5%	合格
					30.17L/min	30.26L/min	30L/min±5%	合格
					48.97L/min	50.34L/min	50L/min±5%	合格
		自动烟尘烟气综合测试仪 LB-70C		BX-69-02	19.77L/min	19.55L/min	20L/min±.5%	合格
					30.68L/min	29.64L/min	30L/min±5%	合格
					50.48L/min	49.87L/min	50L/min±5%	合格
		双路 VOCs/气体采样器 崂应 2061 型	流量	BX-63-02	0.307L/min	0.308L/min	0.3L/min±5%	合格
		自动烟尘烟气综合测试仪 ZR-3260	流量	BX-41-01	19.30L/min	19.92L/min	20L/min±.5%	合格
					31.27L/min	30.39L/min	30L/min±5%	合格
					48.77L/min	52.16L/min	50L/min±5%	合格
	自动烟尘烟气综合测试仪 YQ-3000C		O ₂	BX-67-01	20.57L/min	20.41L/min	20L/min±.5%	合格
					30.83L/min	30.95L/min	30L/min±5%	合格
					49.17L/min	48.93L/min	50L/min±5%	合格
			6.17%		6.19%	6.04%±5%	合格	
			SO ₂		8.43mg/m ³	8.38mg/m ³	8.58mg/m ³ ±5%	合格
					311mg/m ³	309mg/m ³	303mg/m ³ ±5%	合格
	NO	19.2mg/m ³	19.3mg/m ³	18.8mg/m ³ ±5%	合格			
		95.2mg/m ³	95.9mg/m ³	97.8mg/m ³ ±5%	合格			
	无组织废气	环境空气颗粒物综合采样器 ZR-3922	TSP	BX-88-01	104.72L/min	104.72L/min	100L/min±5%	合格
				BX-88-06	104.18L/min	10.405L/min	100L/min±5%	合格
BX-88-05				104.97L/min	96.33L/min	100L/min±5%	合格	
BX-88-10				100.43L/min	103.95L/min	100L/min±5%	合格	
BX-88-02				99.48L/min	102.14L/min	100L/min±5%	合格	
BX-88-03				99.86L/min	99.83L/min	100L/min±5%	合格	
BX-88-07				101.34L/min	98.73L/min	100L/min±5%	合格	
BX-88-08				101.22L/min	98.36L/min	100L/min±5%	合格	
BX-88-09				99.47L/min	98.65L/min	100L/min±5%	合格	

表 4-3 监测质量控制数据一览表

监测项目	样品编号	采样前重量 (g)	采样后重量 (g)	允许偏差	检查结论
颗粒物	标准滤筒 1#	1.0236	1.0238	$\leq \pm 0.0005$	合格
	标准滤筒 2#	0.9872	0.9876	$\leq \pm 0.0005$	合格
TSP	标准滤膜 5#	0.4076	0.4078	$\leq \pm 0.0005$	合格
	标准滤膜 6#	0.3994	0.3996	$\leq \pm 0.0005$	合格

续表 4-3 监测质量控制数据一览表

监测项目	样品编号	现场空白
汞及其化合物	QF-22-02-18-18-E-4-4	ND
备注	低于检出限以“ND”报出，检出限为 0.0025mg/m ³	

表 4-4

废水污染源监测质量控制数据一览表

监测项目	样品编号	平行双样			现场空白 测定值	加标回收率%				标准样品测试	
		测定结果	相对偏差%	相对偏差 质控指标%		中间溶液浓度	加标体积 定容体积	加标前测定值 加标后测定值	加标回收率% 允许范围%	测定值	真值
总磷	WS-22-02-18-18-E-2-2	---	---	---	---	50 mg/L	0.1mL	4.000μg	92.6	---	---
	WS-22-02-18-18-E-2-6	---	---	---	---		25mL	8.808μg	90-110	---	---
氟化物	WS-22-02-18-18-E-2-5	---	---	---	0.05Lmg/L	---	---	---	---	---	---
挥发酚	WS-22-02-18-18-E-2-5	---	---	---	0.01Lmg/L	---	---	---	---	---	---
总砷	21-J-76	---	---	---	---	---	---	---	---	19.8μg/L	19.7±1.9μg/L
总镉	WS-22-02-18-18-E-1-1	0.037mg/L	3.9	≤15	---	---	---	---	---	---	---
	WS-22-02-18-18-E-1-4	0.040mg/L			---	---	---	---	---	---	---
备注	低于检出限时，用“检出限 L”表示										

5、监测结果

5.1 有组织废气监测结果见表 5-1 到表 5-7；

表 5-1 1#转运站除尘器颗粒物监测结果表

监测日期	标态干排气量 (Nm ³ /h)	烟气流速 (m/s)	温度 (°C)	含湿度 (%)	含氧量 (%)	实测排放浓度 (mg/Nm ³)	折算排放浓度 (mg/Nm ³)	排放速率 (kg/h)
2022.2.18	6337	3.6	6.7	0.78	--	40.8	--	0.259
	6467	3.7	6.7	0.80	--	41.7	--	0.270
	6750	3.8	6.7	0.89	--	40.9	--	0.276
均值	6518	3.7	6.7	0.82	--	41.1	--	0.268
标准值	--	--	--	--	--	120	--	--
达标情况	--	--	--	--	--	达标	--	--
备注	执行《大气污染物综合排放标准》（GB16297-1996）表 2 中的排放限值。							

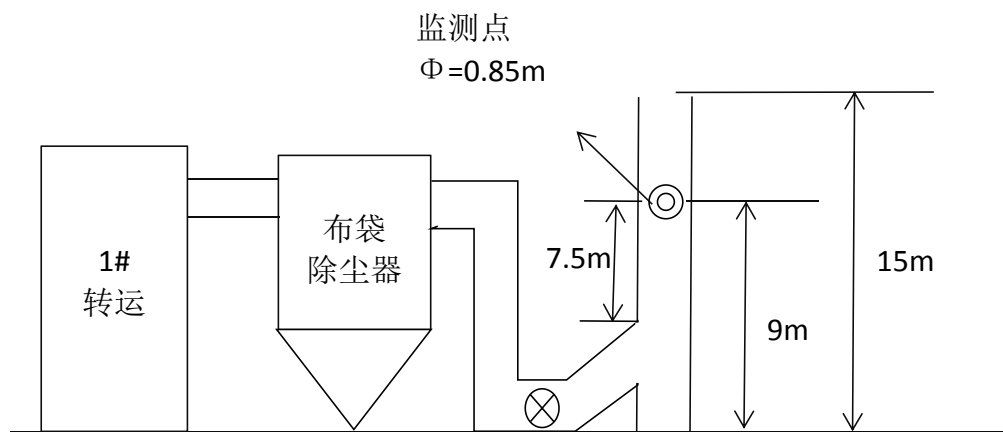


图 1 1#转运站除尘器出口监测点位示意图

表 5-2 破碎除尘器颗粒物监测结果表

监测日期	标态干排气量 (Nm ³ /h)	烟气 流速 (m/s)	温度 (°C)	含湿度 (%)	含氧量 (%)	实测排放 浓度 (mg/Nm ³)	折算排放 浓度 (mg/Nm ³)	排放速率 (kg/h)
2022.2.18	24977	7.6	9.7	1.2	--	42.5	--	1.062
	24592	7.1	10.6	1.1	--	43.8	--	1.077
	25043	7.2	10.9	1.3	--	44.0	--	1.019
均值	24871	7.3	10.4	1.2	--	43.4	--	1.079
标准值	--	--	--	--	--	120	--	--
达标情况	--	--	--	--	--	达标	--	--
备注	执行《大气污染物综合排放标准》（GB16297-1996）表 2 中的排放限值。							

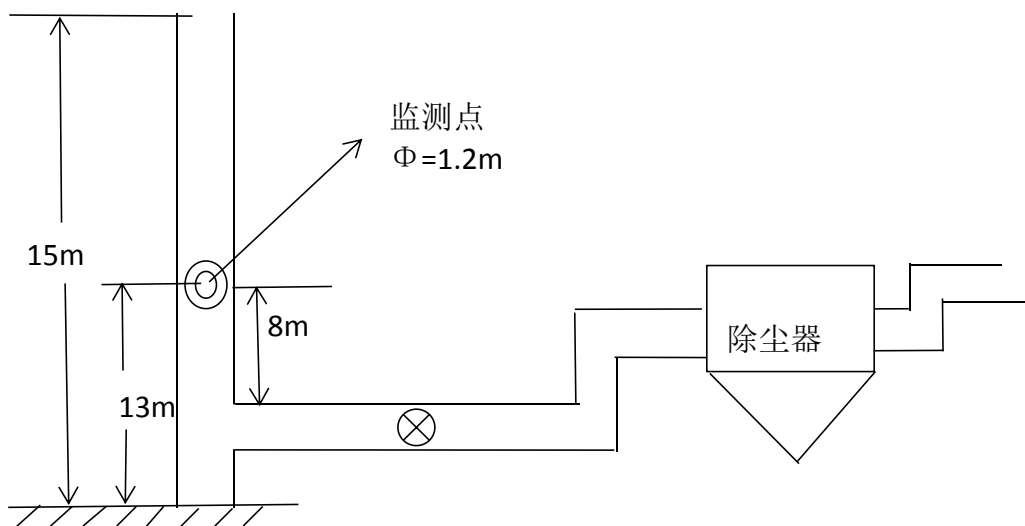


图 2 破碎除尘器出口监测点位示意图

表 5-3 2#转运站和原煤仓共用除尘器颗粒物监测结果表

监测日期	标态干排气量 (Nm ³ /h)	烟气流速 (m/s)	温度 (°C)	含湿度 (%)	含氧量 (%)	实测排放浓度 (mg/Nm ³)	折算排放浓度 (mg/Nm ³)	排放速率 (kg/h)
2022.2.18	19968	7.62	2.5	1.2	--	42.7	--	0.853
	19900	7.62	2.6	1.4	--	41.6	--	0.828
	19987	7.60	2.6	1.3	--	40.6	--	0.811
均值	19952	7.61	2.6	1.3	--	41.6	--	0.830
标准值	--	--	--	--	--	120	--	--
达标情况	--	--	--	--	--	达标	--	--
备注	执行《大气污染物综合排放标准》（GB16297-1996）表 2 中的排放限值。							

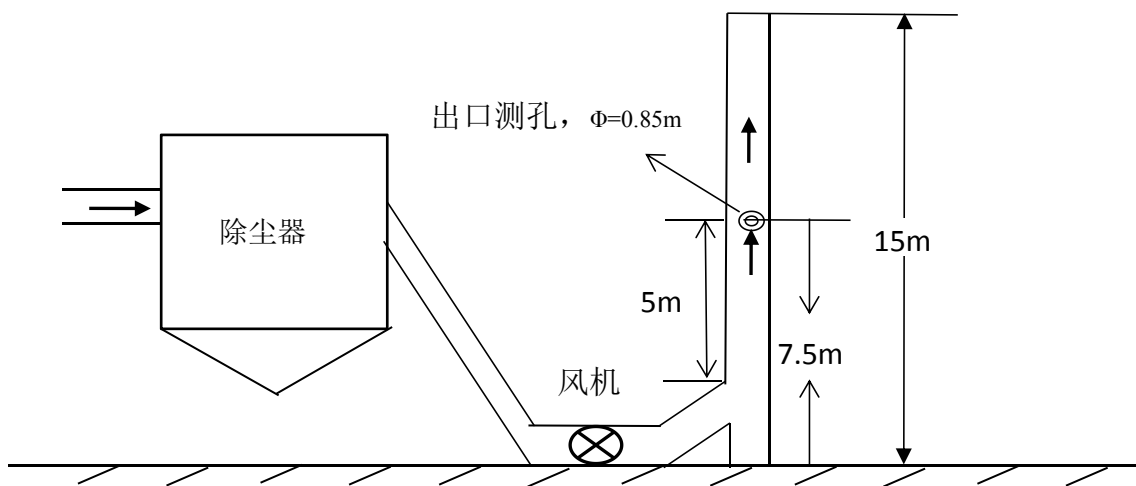


图 3 2#转运站和原煤仓共用除尘器出口监测点位示意图

表 5-4 锅炉烟囱汞及其化合物度监测结果表

监测日期	标态干排气量 (Nm ³ /h)	烟气流速 (m/s)	温度 (°C)	含湿度 (%)	含氧量 (%)	实测排放浓度 (mg/Nm ³)	折算排放浓度 (mg/Nm ³)
2022.2.18	409600	3.5	45	5.5	3.9	0.0107	0.0094
	359225	3.1	46	6.0	3.6	0.0106	0.0091
	383735	3.3	47	5.9	3.0	0.0109	0.0091
均值	384187	3.3	46	5.8	3.5	0.0107	0.0092
标准值	--	--	--	--	--	--	0.03
达标情况	--	--	--	--	--	--	达标
备注	1、基准含氧量为6%。 2、执行《燃煤电厂大气污染物排放标准》（DB14/1703-2019）排放限值						

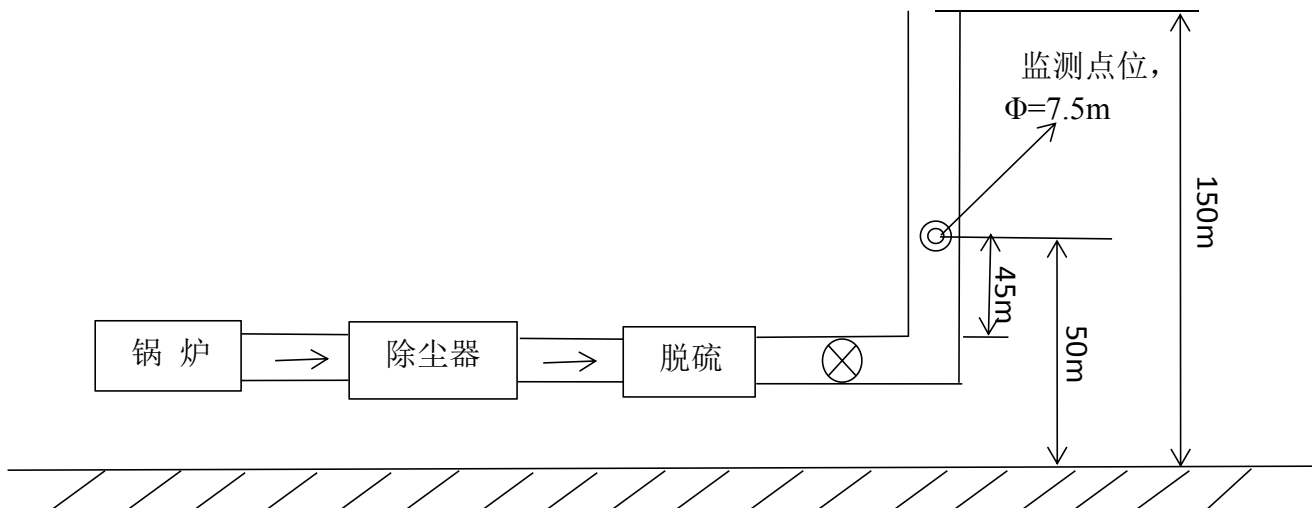


图 4 锅炉烟囱总排口

表 5-5 1#锅炉渣库顶除尘器颗粒物监测结果表

监测日期	标态干排气量 (Nm ³ /h)	烟气流速 (m/s)	温度 (°C)	含湿度 (%)	含氧量 (%)	实测排放浓度 (mg/Nm ³)	折算排放浓度 (mg/Nm ³)	排放速率 (kg/h)
2022.2.18	4383	20.4	31.0	0.80	--	41.2	--	0.180
	4263	19.9	31.9	0.85	--	41.7	--	0.178
	3740	17.5	32.0	0.88	--	42.7	--	0.160
均值	4129	19.3	31.6	0.84	--	41.9	--	0.173
标准值	--	--	--	--	--	120	--	--
达标情况	--	--	--	--	--	达标	--	--
备注	执行《大气污染物综合排放标准》（GB16297-1996）表 2 中的排放限值。							

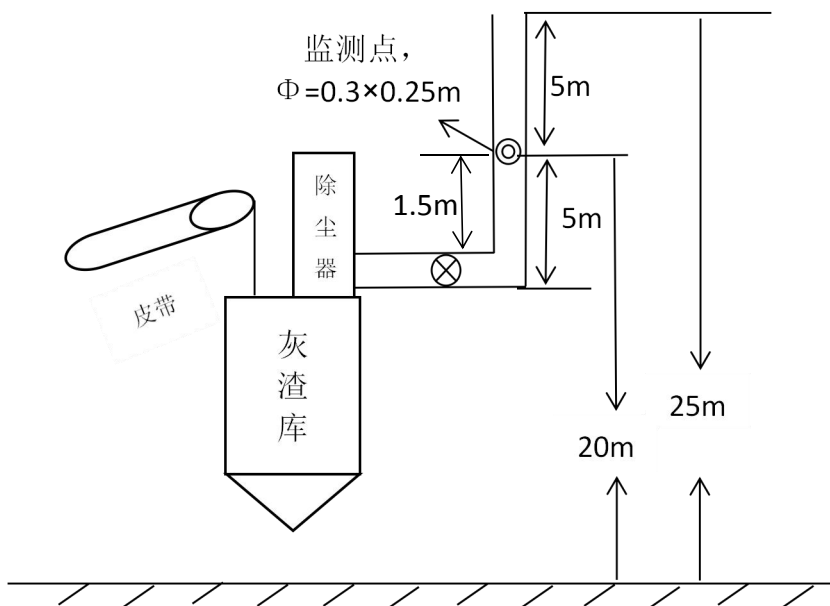


图 5 1#锅炉渣库顶除尘器监测点位示意图

表 5-6 2#锅炉渣库顶除尘器颗粒物监测结果表

监测日期	标态干排气量 (Nm ³ /h)	烟气流速 (m/s)	温度 (°C)	含湿度 (%)	含氧量 (%)	实测排放浓度 (mg/Nm ³)	折算排放浓度 (mg/Nm ³)	排放速率 (kg/h)
2022.2.18	4036	17.5	30.7	1.0	--	58.7	--	0.237
	4029	17.7	31.0	0.8	--	56.2	--	0.226
	3993	17.6	33.2	1.1	--	56.3	--	0.225
均值	4019	17.6	31.6	1.0	--	57.1	--	0.229
标准值	--	--	--	--	--	120	--	--
达标情况	--	--	--	--	--	达标	--	--
备注	执行《大气污染物综合排放标准》（GB16297-1996）表 2 中的排放限值。							

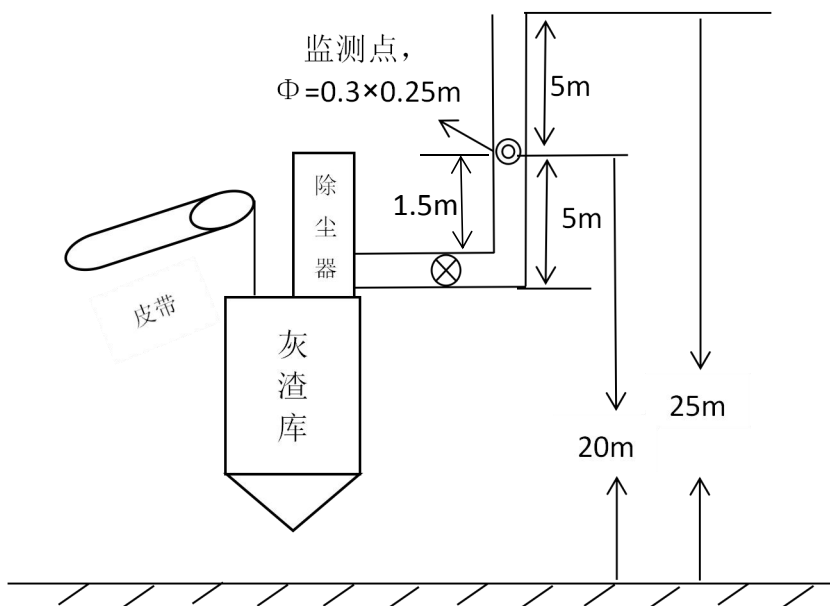


图 6 2#锅炉渣库顶除尘器监测点位示意图

表 5-7 3#锅炉渣库顶除尘器颗粒物监测结果表

监测日期	标态干排气量 (Nm ³ /h)	烟气流速 (m/s)	温度 (°C)	湿度 (%)	含氧量 (%)	实测排放浓度 (mg/Nm ³)	折算排放浓度 (mg/Nm ³)	排放速率 (kg/h)
2022.2.18	4268	20.0	32.3	0.68	--	53.0	--	0.226
	4142	19.6	35.2	0.71	--	57.2	--	0.237
	4040	19.2	36.8	0.77	--	52.3	--	0.212
均值	4150	19.6	34.8	0.72	--	54.2	--	0.225
标准值	--	--	--	--	--	120	--	--
达标情况	--	--	--	--	--	达标	--	--
备注	执行《大气污染物综合排放标准》（GB16297-1996）表 2 中的排放限值。							

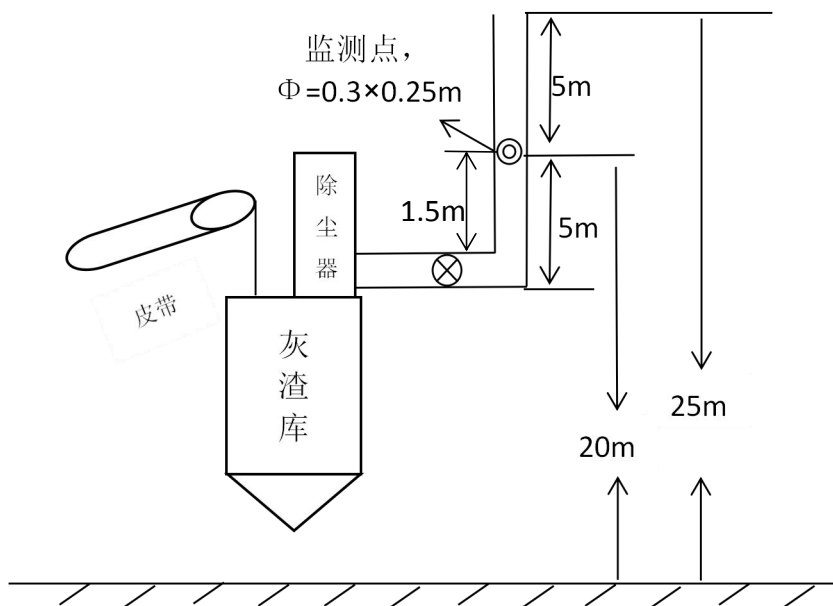


图 7 3#锅炉渣库顶除尘器监测点位示意图

表 5-8 生石灰粉仓除尘器颗粒物监测结果表

监测日期	标态干排气量 (Nm ³ /h)	烟气 流速 (m/s)	温度 (°C)	含湿度 (%)	含氧量 (%)	实测排放 浓度 (mg/Nm ³)	折算排放 浓度 (mg/Nm ³)	排放速率 (kg/h)
2022.2.18	880	4.5	6	1.3	--	42.8	--	0.0377
	837	4.3	6	1.1	--	43.1	--	0.0361
	845	4.3	7	1.0	--	40.6	--	0.0343
均值	854	4.4	6	1.1	--	42.2	--	0.0360
标准值	--	--	--	--	--	120	--	--
达标情况	--	--	--	--	--	达标	--	--
备注	执行《大气污染物综合排放标准》（GB16297-1996）表 2 中的排放限值。							

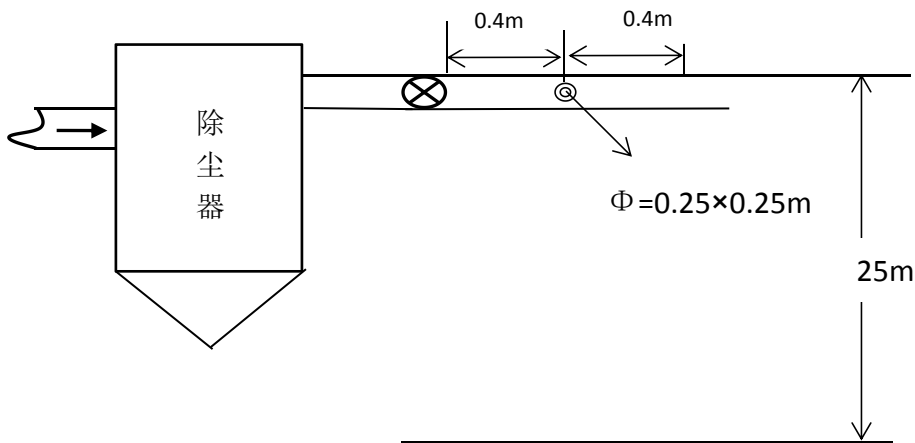


图 8 生石灰粉仓除尘器监测点位示意图

5.2 无组织废气监测期间气象条件见表 5-9，厂界无组织废气监测结果见表 5-10；

表5-9 厂界无组织废气监测期间气象条件

日期	监测点位	时间	气温 (°C)	气压 (kPa)	风速 (m/s)	风向 (°)	天气状况
2022.2.18	1#	09:32-10:32	-2.3	90.49	1.4	283	阴
	1#	11:37-12:37	-1.7	90.50	1.3	286	阴
	1#	14:38-15:38	-0.7	90.55	1.4	281	阴
	1#	16:40-17:40	-1.0	90.67	1.2	284	阴
	2#	09:34-10:34	-2.5	90.47	1.4	283	阴
	2#	11:40-12:40	-1.8	90.46	1.3	286	阴
	2#	14:40-15:40	0.3	90.51	1.4	281	阴
	2#	16:43-17:43	-1.1	90.64	1.2	284	阴
	3#	09:37-10:37	-2.5	90.57	1.4	283	阴
	3#	11:42-12:42	-1.9	90.58	1.3	286	阴
	3#	14:43-15:43	-0.4	90.63	1.4	281	阴
	3#	16:45-17:45	-1.1	90.75	1.2	284	阴
	4#	09:33-10:33	-2.1	90.46	1.4	283	阴
	4#	11:38-12:38	-1.8	90.46	1.3	286	阴
	4#	14:39-15:39	0.7	90.52	1.4	281	阴
	4#	16:42-17:42	-1.1	90.64	1.2	284	阴
	5#	09:34-10:34	-2.2	90.56	1.4	283	阴
	5#	11:40-12:40	-1.7	90.56	1.3	286	阴
	5#	14:40-15:40	0.2	90.62	1.4	281	阴
	5#	16:43-17:43	-1.2	90.74	1.2	284	阴

表 5-10 厂界无组织废气监测结果一览表

监测日期	监测频次	TSP 监测结果 mg/m ³				
		1#	2#	3#	4#	5#
2022.2.18	1	0.084	0.436	0.570	0.603	0.452
	2	0.100	0.469	0.519	0.536	0.502
	3	0.134	0.502	0.553	0.502	0.486
	4	0.168	0.536	0.536	0.553	0.419
最高值		0.603				
标准限值		1.0				
达标情况		达标				
最高值气象条件		气温-2.1°C、气压 90.46KPa、风速 1.4m/s、风向：283°				
备注		执行《大气污染物综合排放标准》（GB16297-1996）表 2 中的排放限值				

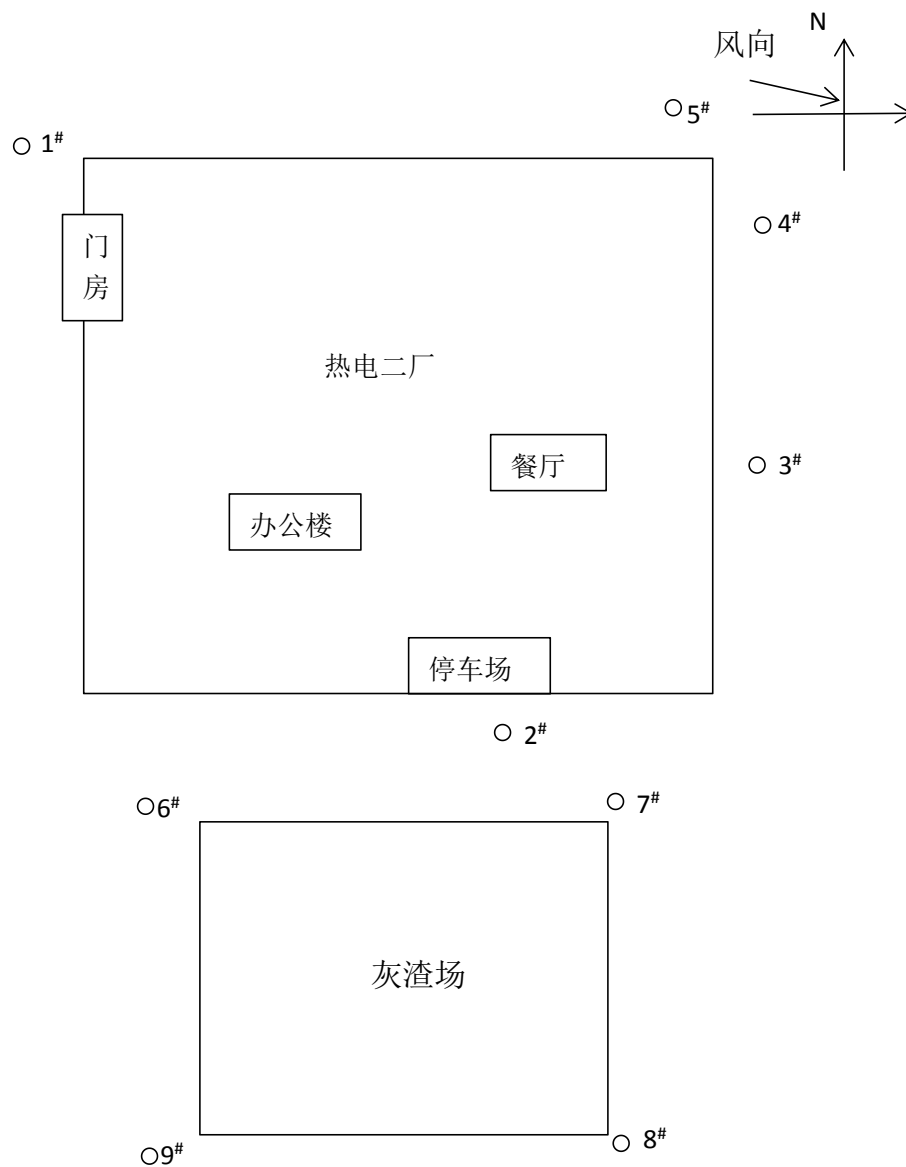
5.2 灰渣场无组织废气监测期间气象条件见表 5-11，灰渣场无组织废气监测结果见表 5-12

表5-11 灰渣场无组织废气监测期间气象条件

日期	监测点位	时间	气温 (°C)	气压 (kPa)	风速 (m/s)	风向 (°)	天气状况
2022.2.18	6#	09:00-10:00	-2.2	90.40	1.5	281	阴
	6#	11:02-12:02	1.1	90.42	1.4	285	阴
	6#	13:04-14:04	3.5	90.48	1.6	292	阴
	6#	15:05-16:05	1.3	90.59	1.3	287	阴
	7#	09:04-10:04	-2.4	90.56	1.5	281	阴
	7#	11:06-12:06	1.7	90.57	1.4	285	阴
	7#	13:08-14:08	3.3	90.63	1.6	292	阴
	7#	15:09-16:09	1.1	90.75	1.3	287	阴
	8#	09:13-10:13	-2.5	90.46	1.5	281	阴
	8#	11:14-12:14	1.5	90.47	1.4	285	阴
	8#	13:16-14:16	3.1	90.53	1.6	292	阴
	8#	15:17-16:17	1.1	90.66	1.3	287	阴
	9#	09:18-10:18	-2.0	90.55	1.5	281	阴
	9#	11:19-12:19	1.2	90.57	1.4	285	阴
	9#	13:21-14:21	3.4	90.63	1.6	292	阴
	9#	15:22-16:22	1.0	90.75	1.3	287	阴

表 5-12 灰渣场无组织废气监测结果一览表

监测日期	监测频次	TSP 监测结果 mg/m ³			
		6#	7#	8#	9#
2022.1.7	1	0.268	0.251	0.419	0.519
	2	0.318	0.285	0.469	0.586
	3	0.369	0.234	0.553	0.486
	4	0.302	0.352	0.452	0.569
最高值		0.586			
标准限值		1.0			
达标情况		达标			
最高值气象条件		气温 1.2°C、气压 90.57KPa、风 1.4m/s、风向：285°			
备注		执行《大气污染物综合排放标准》（GB16297-1996）表 2 中的排放限值			



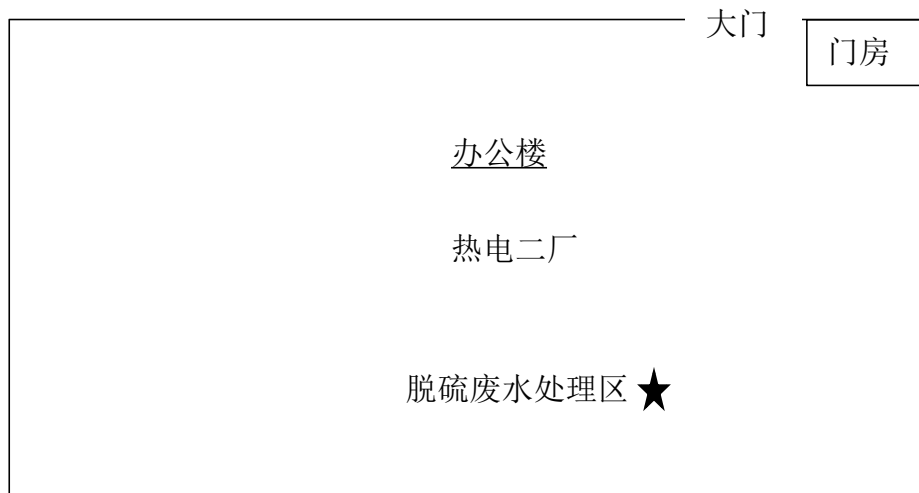
○表示无组织监测点

无组织监测点位图

5.3 废水监测结果

表 5-13 脱硫废水监测结果表

监测日期	监测频次	监测结果					
		pH	总汞 (ug/L)	总镉 (mg/L)	总砷 (ug/L)	总铅 (mg/L)	流量 (m ³ /h)
2022.2.18	1	7.2	0.04L	0.038	0.3L	0.48	1.67
	2	7.1	0.04L	0.032	0.3L	0.49	
	3	7.5	0.04L	0.034	0.3L	0.51	
平均值		7.3	0.04L	0.035	0.3L	0.49	
标准值		6~9	50	0.1	500	1.0	---
备注		1、参考《火电厂石灰石-石膏湿法脱硫废水水质控制指标》 (DL/T997-2006) 表 2 中的排放限值； 2、低于检出限浓度，以“检出限 L”表示； 3、流量为调查流量。					



★ 表示脱硫废水采样点位

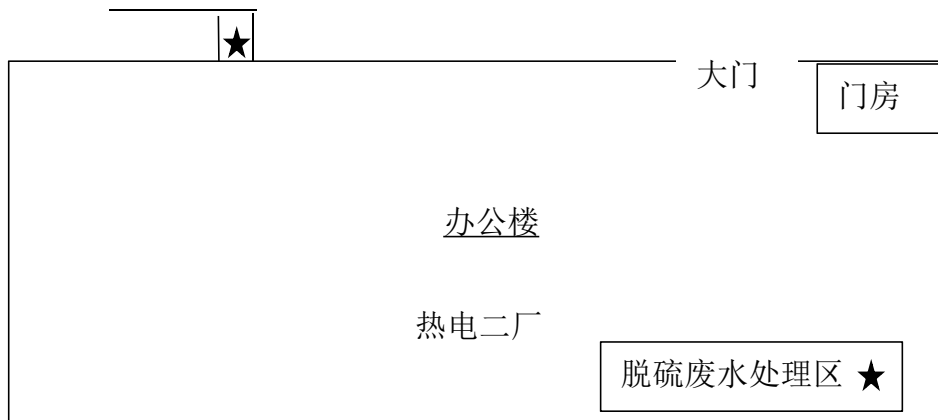
脱硫废水监测点位图

表 5-14

厂区总排口废水监测结果表

监测日期	监测频次	pH	COD _{cr} (mg/L)	氨氮 (mg/L)	悬浮物 (mg/L)	总磷 (mg/L)	氟化物 (mg/L)
2022.2.18	1	7.7	34	0.181	6	0.18	0.80
	2	7.8	36	0.173	7	0.16	0.79
	3	7.8	35	0.172	7	0.20	0.82
	平均值	7.8	35	0.175	7	0.18	0.80
	标准值	6-9	40	2.0	150	0.4	10
	达标情况	达标	达标	达标	达标	达标	达标
	监测频次	全盐量 (mg/L)	硫化物 (mg/L)	挥发酚 (mg/L)	石油类 (mg/L)	流量 (m ³ /h)	
	1	732	0.005L	0.06	0.57	18.5	---
	2	700	0.005L	0.07	0.50		---
	3	713	0.005L	0.05	0.53		---
	平均值	715	0.005L	0.06	0.53		---
	标准值	1600	1.0	0.5	10	---	---
	达标情况	达标	达标	达标	达标	---	---
	备注	1、COD _{cr} 、氨氮、总磷、全盐量执行《污水综合排放标准》（DB14/1928-2019）表 3 的排放限值，其余执行《污水综合排放标准》（GB8978-1996）表 4 中的二级标准； 2、流量为调查流量。					

厂区总排口



★表示厂区总排口废水采样点位

厂区总排口废水监测点位图