

SIEMENS



3VT8 塑壳断路器

630 A 及以下

www.infrastructure-cities.siemens.com.cn/powerdistribution

Answers for infrastructure and cities.

3VT8 塑壳断路器



2	3VT8 塑壳断路器, 630 A 及以下
2	通用数据
14	选型表
15	3 极
30	4 极
40	直流选型
41	选件
42	附件/备件
44	项目规划辅助工具

3VT8 塑壳断路器, 630 A 及以下

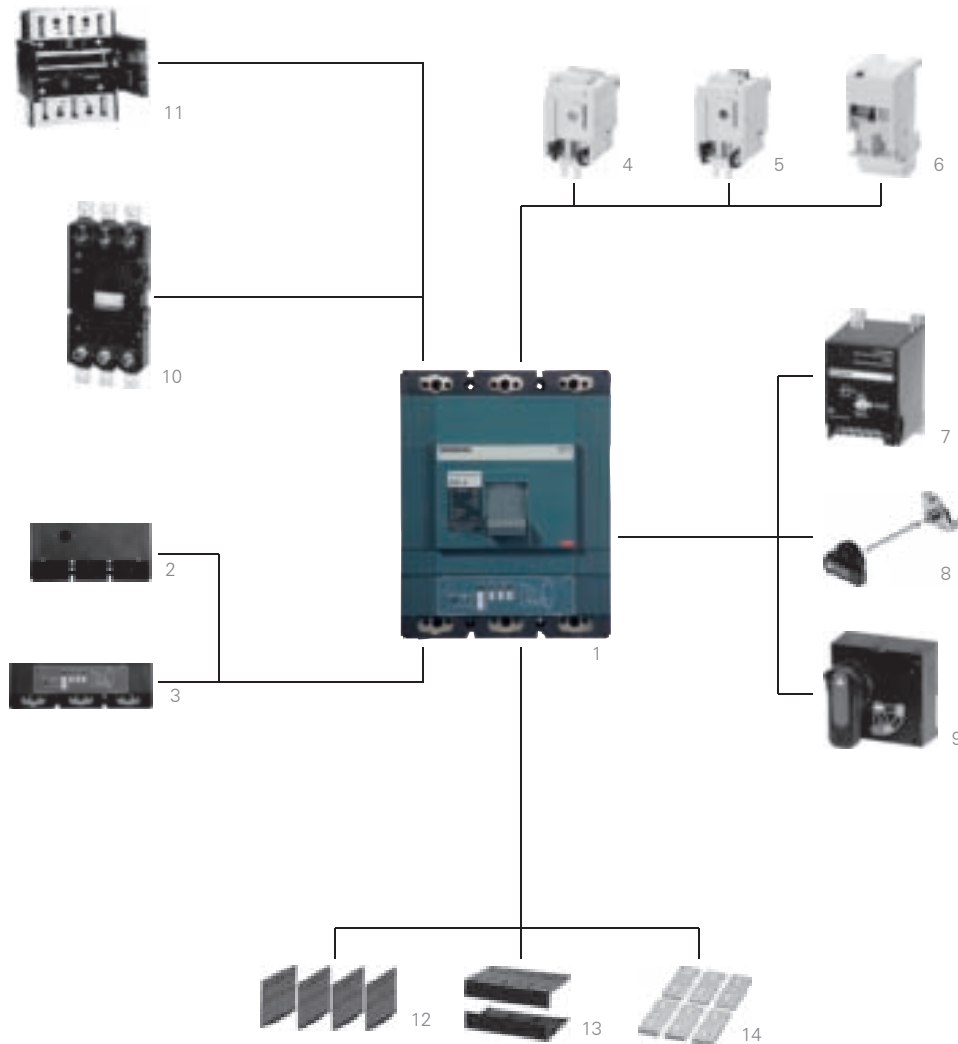
通用数据

概述



型号	VT63		VT100		VT160		VT250		VT400		VT630		
3VT 塑壳式断路器, 630A 及以下													
额定电流 I_n 环境温度 40°C 时	A	10 ... 63		32 ... 100		22.4 ... 160		112 ... 250		172 ... 400		400 ... 630	
极数		3	4	3	4	3	4	3	4	3	4	3	4
额定工作电压 U_e AC 50/60 Hz	V	400		400		400		400		400		400	
过电流脱扣器													
热磁式		✓	✓	✓	✓	✓	✓	✓	✓	✓	✓	✓	✓
电子式脱扣器 /LCD		-	-	-	-	-	-	✓	-	✓	✓	✓	✓
外形尺寸													
	A mm	78	103	78	103	90	120	105	140	140	184	210	280
	B mm	120	120	120	120	120	120	170	170	254	254	268	268
	C mm	70	70/79	70/79	70/79	70/79	70/79	103.5	103.5	103.5	103.5	103.5	103.5
分断能力 I_{cu}/I_{cs} r.m.s. 值, 根据标准 IEC 60947-2													
标准分断能力 N 至 AC400V	kA	25/12.5		25/12.5		35/26.25		35/35		35/35		35/35	
高分断能力 H 至 AC400V	kA	50/37.5		50/37.5		50/37.5		50/37.5		50/37.5		50/37.5	
极高分断能力 L 至 AC400V	kA	-		-		-		-		-		65/48.75	
直流分断能力 至 DC250V	kA	25/15		25/15		35/20		35/25		35/25			

- ✓ 可提供
- 不可提供



- 1 3VT 塑壳断路器
- 2 热磁式过电流脱扣器
- 3 电子式过电流脱扣器
- 4 欠电压脱扣器
- 5 分励脱扣器
- 6 辅助触头 / 报警触头
- 7 电动操作机构
- 8 旋转手柄操作机构
- 9 前面板直接旋转手柄操作机构
- 10 插入式断路器的底座
- 11 抽出式
- 12 相间隔板
- 13 接线端子盖
- 14 加长型板前接线母排

3VT8 塑壳断路器，630 A 及以下

通用数据

优点

- 3VT 断路器以其经济性和紧凑型设计满足了当今配电系统的高要求。
- 该断路器具有系列齐全，节省空间和易于操作等特点。
- 提供有热 / 磁式 (10 A 到 630 A) 和电子式 (250 A 到 630 A) 两种型号。

应用

3VT 断路器的各种型号可适于以下应用：

- 用作配电系统的输入和输出断路器
- 用作电动机、变压器和电容器的开关和保护设备
- 与可锁定的旋转操作机构和端子盖组合，用作主开关和急停开关

3VT 断路器适用于下列场合：

1. 用于系统保护 (3 极和 4 极)
过载和短路脱扣器可作各电缆、电线和非电动机的保护。
2. 用于电动机保护 (3 极)
过载和短路脱扣器适用于三相鼠笼式电动机的直接起动的最佳保护。

标准和规格

3VT 断路器符合下列标准：

IEC 60947-1
IEC 60947-2
IEC 60947-4.1
IEC 60947-5.1

运行条件

3VT 断路器能够经受各种气候考验。
这种断路器设计用于无恶劣工作条件 (如灰尘、腐蚀性蒸汽以及有害气体) 存在的封闭场合。

在灰尘和潮湿的地方安装时，必须提供合适的外壳。

使用类别

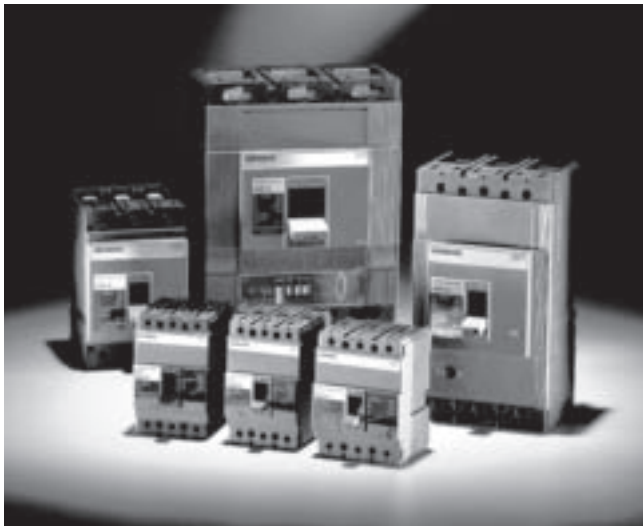
所有带有热磁式脱扣器的断路器满足使用类别 A。所有带有电子式脱扣器的断路器满足使用类别 B。

设计

- 额定电流范围 10 A - 630 A
- 温度在 40°C 时，仍无需降容或无性能损失
- 电子式过电流脱扣器，250 A 及以上 (VT250)
- 三类内部附件
- 外部附件齐全

所有断路器都是与集成过电流脱扣器一起成套供应的。辅助触头、报警触头或辅助脱扣器均可由工厂装配。
电流分断能力被注明在各断路器的前部。

- 标准分断能力：
 $I_{cu} = 25 - 35 \text{ kA}$, AC 50/60 Hz 400 V 时
- 高分断能力：
 $I_{cu} = 50 \text{ kA}$, AC 50/60 Hz 400 V 时
- 极高分断能力：
 $I_{cu} = 65 \text{ kA}$, AC 50/60 Hz 400 V 时



防护等级

固定式断路器
板后螺杆接线的固定式断路器
插入式底座 / 抽出式 - 断路器
插入式底座 / 抽出式 - 固定式底座

IP20
IP40
IP40
IP20

连接件

3VT 断路器配有输入和输出前置连接母排，适用于固定式铜排、铜辫或电缆，适合标准母排连接。

该系列断路器的进线和出线连接可任意选择，可以用于前置或后置连接，而技术参数不变。

与进线端连接的未绝缘导线必须在灭弧室上方飞弧距离范围内进行绝缘。为此，可使用相间隔板或端子盖。

对于 3VT 系列断路器，内部附件（辅助脱扣器、辅助触头和报警触头）的连接件提供有端子螺丝。

对于所有的 3VT 系列断路器来说，辅助脱扣器（分励脱扣器和欠电压脱扣器）以及辅助触头和报警触头均可在现场很容易地进行连接。

电动操作机构始终装有接线端子。

VT63 - VT100 断路器



VT100 断路器

VT63 和 VT100 断路器的主要部件是三个带输入和输出端子的导电回路。静触头和动触头配置的方式能使触头的磁斥在短路条件下得到应用。该系列断路器结合灭弧室一起使用，生成一个动态阻抗，起到了限制电流的作用。该作用减少了短路时因 I^2t 和 I_p 能量引起的破坏作用。

脱扣器在工厂装配，并且装有固定过载脱扣器和固定短路脱扣器。

辅助脱扣器和辅助触头可以安装在断路器操作机构的右边和左边。

VT160 断路器



VT160 断路器

VT160 断路器的电流回路布置、触头配置和分断机构布置以及内部附件均与 VT63 至 VT100 断路器相同。

VT160 断路器的脱扣器具有以下特点：

- 热磁式过电流脱扣器具有固定式或可调式过载脱扣器和固定短路脱扣器。

VT250 - VT400 断路器



VT250 断路器

VT250 至 VT400 断路器的电流回路布置、触头配置和分断机构布置以及内部附件均与 VT63 至 VT160 断路器相同。

VT250 至 VT400 断路器的脱扣器具有以下特点：

- 热磁式过电流脱扣器具有固定式或可调式过载脱扣器和固定短路脱扣器。
- 电子式过电流脱扣器具有可调式过载脱扣器和短路脱扣器。（VT 250 4P 没有电子式）

VT630 断路器



VT630 断路器

VT630 断路器的电流回路布置、分断机构布置以及内部附件均与 VT63 至 VT400 断路器相同。

VT630 断路器同时具有电子式脱扣器和热磁式脱扣器。热磁式脱扣器具有固定式过载脱扣器和固定式短路脱扣器。电子式过电流脱扣器具有可调式过载脱扣器和短路脱扣器。

3VT8 塑壳断路器，630 A 及以下

通用数据

过电流脱扣器系统

1. VT 63 至 VT630 断路器的热磁式过电流脱扣器

过电流脱扣器和短路保护脱扣器均是借助双金属或电磁线圈来实现的。这些脱扣器可提供有两种类型，即整定值固定型和整定值可调型。

线路保护用 4 极断路器为断路器的 4 个极都配备了过电流脱扣器。

2. VT250 至 VT630 断路器的电子式过电流脱扣器 (ETU)

电子式过电流脱扣器系统由下列部件组成：

- 电流互感器
- 带微处理器的电子测量装置
- 脱扣电磁线圈

脱扣器无需使用附加电源。

对于所有配有电子式脱扣器的 3VT 系列断路器来说，电流互感器与脱扣器置于同一外壳中。它们会向电子式过电流脱扣器发送与载流电流成正比的信号。

所有带有电子脱扣器的 3VT 断路器都可测量实际 r.m.s. 电流。这是一种最为精确的测量方法。以这种方式测量可确保当配电系统中谐波时能够精确地测量电流值。

要使基于微处理器的脱扣器正常工作，所需的最小负荷电流约为断路器相应额定电流 I_n 的 20%。

在电子式过电流脱扣器模块的输出处设有一个脱扣电磁线圈。在发生过载或短路时，该脱扣电磁线圈使断路器脱扣。

缩写 (功能)

L	= 长延时	= 过载保护
S	= 短延时	= 短路保护 (短延时)
I	= 瞬时	= 短路保护 (瞬时)
G	= 接地故障	= 接地故障保护

L、S、I、G 命名根据标准 IEC 60947

内部附件 (辅助触头, 欠电压脱扣器, 分励脱扣器)

3VT 断路器可与整机一起提供内部附件 (例如辅助触头, 欠电压脱扣器或分励脱扣器)。

固定式、插入式或抽出式

3VT 断路器有三种型号，即固定式、插入式或抽出式。

操作机构

3VT 断路器在其基本型号中都含有扳动手柄操作机构，该操作机构也可用作位置指示器。此外，其不仅显示合闸 (ON) 和分闸 (OFF) 位置，还显示自由脱扣 (TRIPPED) 位置。

如果内部脱扣机构是通过过电流脱扣操作 (例如过载或短路等) 而动作，则扳动手柄处于自由脱扣 (TRIPPED) 位置。由欠电压脱扣器或分励脱扣器引起的动作，也将使扳动手柄处于自由脱扣 (TRIPPED) 位置。在断路器可进行重合闸之前，扳动手柄必须移到分闸 / 复位 (OFF/RESET) 位置。这就可实现内部脱扣器机构的复位，以及实现断路器主触头的重合闸。

前面板直接旋转手柄操作机构

这些操作机构直接安装于断路器的正面，并且将扳动手柄动作从直线运动形式变成旋转形式。

门耦合旋转操作机构

如果断路器安装在开关柜和配电板内，则断路器还提供有门耦合旋转操作机构和移动式盖。这些机构是整套提供的，包括铰接轴机构。

分断状态指示及复位 (RESET) 位置，对扳动机构适用的也同样适用于旋转操作机构。操作杆的位置指示状态。

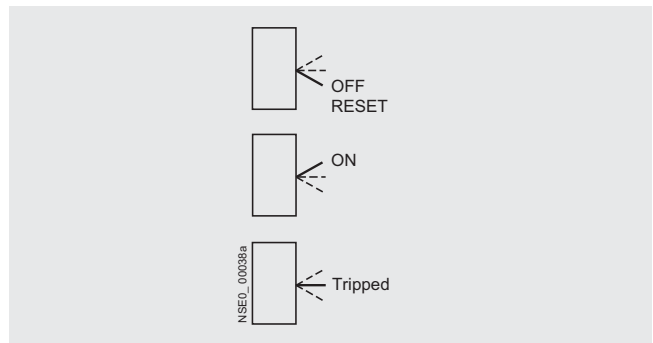
使用合适的挂锁可以将所有的旋转操作机构锁定在“OFF”位置上。因此，所有装有这些操作机构和相应端子盖的 3VT 断路器都可用作主开关。



正面旋转操作机构



门耦合旋转操作机构



扳动手柄操作机构位置

电动操作机构

VT160 至 VT630 断路器可安装电动机操作机构，用于远程操作合闸和分闸。

这些装置可用于操作机构的电气闭锁和机械闭锁。所有远程操作机构都装有手动操作功能，以便进行维护。



电动操作机构

辅助脱扣器和辅助触头

欠电压脱扣器



欠电压脱扣器

如果没有电压，则断路器不能合闸。如果脱扣器没有上电，则断路器的动作会造成空载分断。

频繁重脱扣会影响断路器的使用寿命。

所有欠电压脱扣器的设计和测试都符合所有在 IEC 60947 标准中所列的适用要求 (脱扣电压 $0.70-0.35 U_e$ ，响应电压 $0.85-1.10 U_e$)。

对于壳架等级 VT63、VT100 和 VT160 的断路器，可提供外挂式欠电压脱扣器。

对于壳架等级 VT250、VT400 和 VT630 的断路器，可提供嵌入式欠电压脱扣器。

分励脱扣器



分励脱扣器

分励脱扣器用于断路器的远程脱扣。

分励脱扣器的线圈是为短时操作而设计的。线圈脱扣是在内部实现的。

这些装置符合 IEC 60947 标准 (脱扣电压 $0.70-1.10 U_e$)。

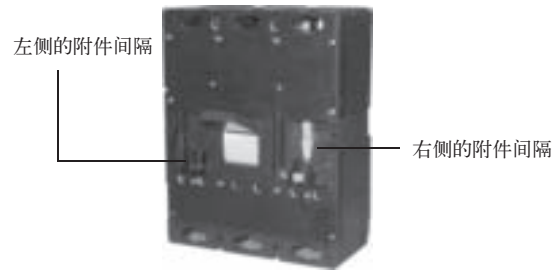
辅助触头和报警触头



辅助触头和报警触头

辅助触头 (HS) 用于信号指示和控制。下表所示为辅助触头的不同组合选项。

在断路器由于过电流 (例如过载或短路) 已脱扣时，报警触头 (AS) 会动作。但是，如果断路器是由于分励脱扣器或欠电压脱扣器动作而脱扣，则报警触头也动作。



附件安装位置	
左侧	右侧
-	报警触头
-	辅助触头
-	辅助触头 + 报警触头
-	2 组辅助触头 (VT 630)
分励脱扣器	-
分励脱扣器	报警触头
分励脱扣器	辅助触头
分励脱扣器	辅助触头 + 报警触头
欠电压脱扣器	-
欠电压脱扣器	报警触头
欠电压脱扣器	辅助触头
欠电压脱扣器	辅助触头 + 报警触头

3VT 断路器中的可用绝缘保护附件

3VT8 塑壳断路器, 630 A 及以下

通用数据

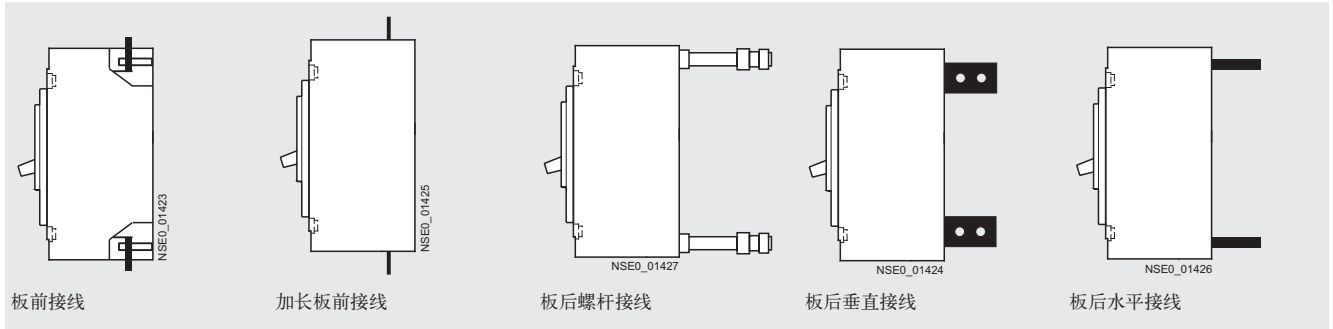
主回路接线, 基本设备和选项



主回路接线

型号	固定式			插入式		抽出式			
	板前接线	板后接线 螺钉	加长板前接线	板前接线	板后接线 螺钉	板前	板后接线		
							螺钉	水平	垂直
VT63	x	x	x	-	-	-	-	-	-
VT100	x	x	x	-	-	-	-	-	-
VT100	x	x	x	x	x	-	-	-	-
VT250	x	x	x	x	x	-	-	-	-
VT400	x	x	x	x	x	x	x	-	-
VT630	x	x	x	-	-	x	-	x	x

x = 可提供
- = 不可提供



功能

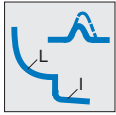
电流限制

3VT 断路器是根据触点磁斥的原理而设计的。在达到短路电流预期峰值之前, 触点开启。3VT 断路器的限流作用将有效保护系统部件在电气故障时免受短路电流的热效应和动态效应的影响。

接地故障保护

接地故障脱扣器“g”能检测流过接地端, 能导致车间火灾的故障电流。几个串联断路器可借助可调的延时时间实现选择性保护。

热磁式过电流脱扣器



应用: 系统和电机保护
TM、LI/LIN 功能

过载保护 (固定)
短路保护 (固定)



应用: 系统和电机保护
TM、LI/LIN 功能

过载保护
(可调 $I_R = 0.7 - 1 \times I_n$),
短路保护 (固定)



电子式过电流脱扣器



应用: 系统和电机保护
ETU, LSI/LSIG 功能

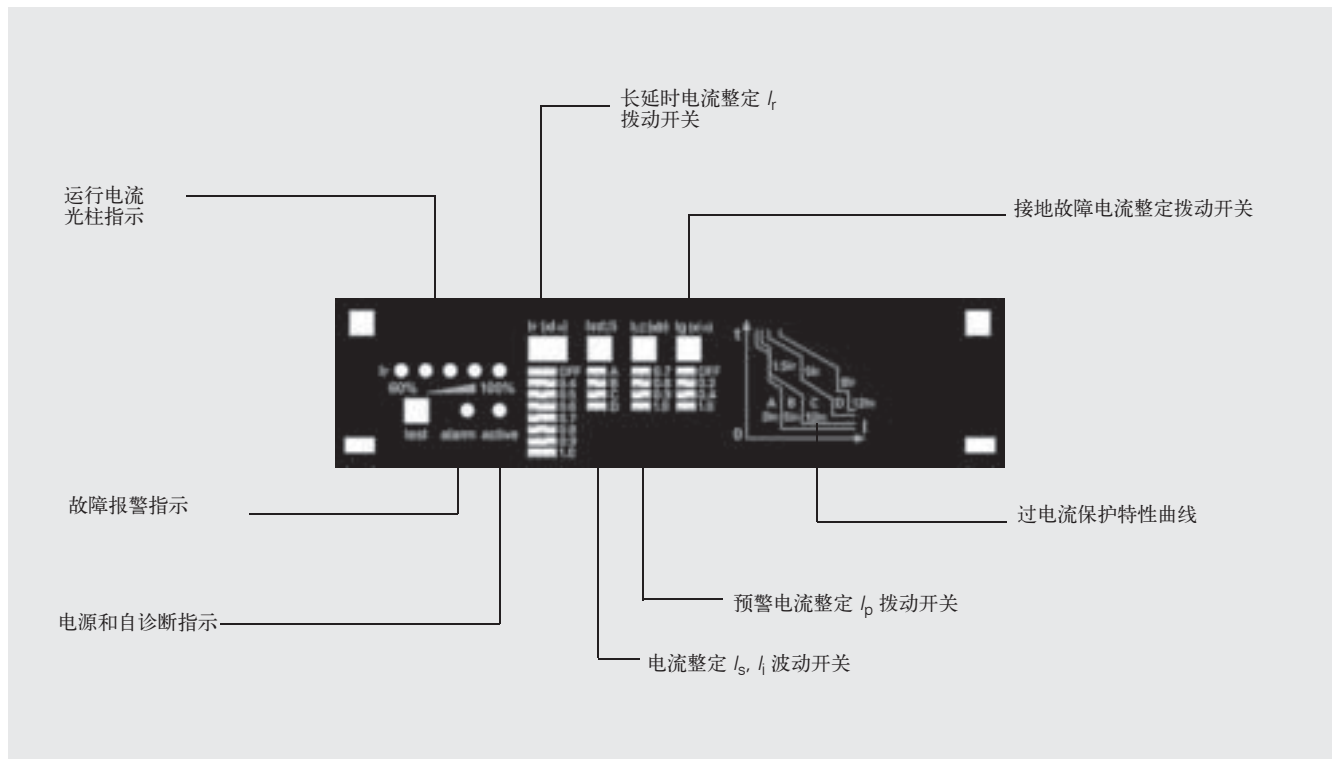
L - 过载保护 (可调):
 $I_r = 0.4 - 1.0 \times I_n$

S - 短路短延时保护功能
(可调):
 $I_{sd} = 1.5; 5; 8 \times I_r$

I - 短路保护 (可调):
 $I_i = 2; 5; 10; 12 \times I_n$

G - 接地故障保护 (可调):
 $I_g = 0.2; 0.4; 1.0 \times I_n; OFF$

预警: $I_{LC} = 0.7 - 1.0 \times I_n$



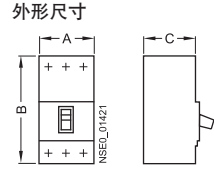
3VT8 塑壳断路器, 630 A 及以下

通用数据

技术规范



型号	VT63 N	VT63 H	VT100 N	VT100 H		
最大额定电流	A 63		100			
额定电流 I_n	A 10, 16, 20, 25, 32, 40, 50, 63		32, 40, 50, 63, 80, 100			
额定绝缘电压 U_i	AC V 500		500			
额定工作电压 U_e , 50/60 Hz	AC V 400		400			
极数	3, 4		3, 4			
N 极额定电流	$= I_n$		$= I_n$			
额定极限短路分断能力 I_{cu} AC 50 Hz 400 V 时	kA 25	50	25	50		
额定运行短路分断能力 I_{cs} AC 50 Hz 400 V 时	kA 12.5	37.5	12.5	37.5		
额定极限短路分断能力 I_{cu} DC250V 时	kA -	-	25	-		
额定运行短路分断能力 I_{cs} DC250V 时	kA -	-	15	-		
额定短时耐受电流 I_{cw} AC 50 Hz 400 V 1s 时	kA -		-			
额定冲击耐受电压 U_{imp}	kV 6		6			
使用寿命	电气寿命	操作循环次数	4000	4000		
	机械寿命	操作循环次数	10000	10000		
过电流脱扣器	热磁式脱扣器		■	■		
	电子式脱扣器		-	-		
使用类别	主回路		A	A		
	辅助回路		AC-15	AC-15		
外形尺寸	W	3 极 mm	78	78	78	78
		4 极 mm	103	103	103	103
	L	3 极 mm	120	120	120	120
		4 极 mm	120	120	120	120
	H	3 极 mm	70	79	70	79
		4 极 mm	70	79	70	79
重量	固定式	kg	0.92/1.3	0.92/1.3		
	3 极 / 4 极					
	插入式	kg	-	-		
3 极 / 4 极						
抽出式	kg	-	-			
3 极 / 4 极						



- 可提供
- 不可提供

3VT8 塑壳断路器, 630 A 及以下

通用数据



VT160 N	VT160 H	VT250 N	VT250 H	VT400 N	VT400 H	VT630 N	VT630 H	VT630 L
160		250		400		630		
32, 40, 50, 63, 80, 100, 125, 160		160, 200, 250		250, 315, 400		400, 500, 630		
690		690		690		690		
400		400		400		400		
3, 4		3, 4		3, 4		3, 4		
$= I_n$		$= I_n$		$= I_n$		$= I_n$		
35	50	35	50	35	50	35	50	65
26.25	37.5	35	37.5	35	37.5	35	37.5	48.75
25	-	35	-	35	-	35	-	-
15	-	20	-	25	-	25	-	-
-		-		5		10		
8		8		8		8		
4000		4000		3000		3000		
10000		10000		8500		8500		
■		■		■		■		
-		■		■		■		
A		A		A/B		A/B		
AC-15		AC-15		AC-15		AC-15		
90	90	140		140		210		
120	120	184		184		280		
120	120	170/254 ¹⁾		254		268		
120	120	170/254 ¹⁾		254		268		
70	79	103.5		103.5		103.5		
70	79	103.5		103.5		103.5		
1.2/1.6		2.7/3.5	4.1/5.5 ¹⁾	5.1/7.1		9.6/12.2		
1.4/1.8		3.2/4.2	4.6/6 ¹⁾	6.2/8.5		-		
-		-	-	6.5/8.7		12.2/15.3		

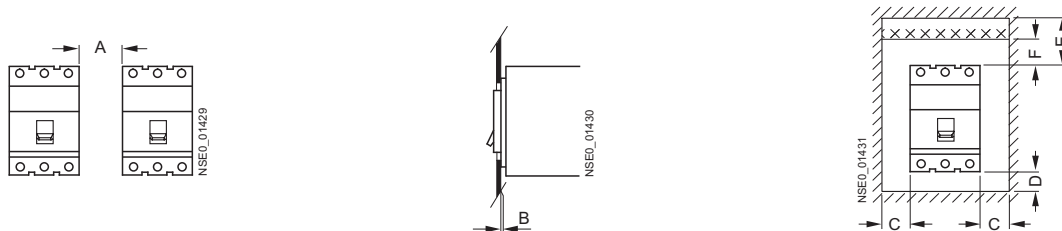
1) with ETU

3VT8 塑壳断路器, 630 A 及以下

通用数据

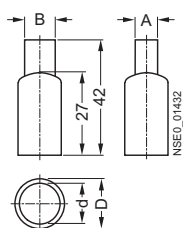
型号	VT63	VT100	VT160	VT250	VT400	VT630
最大额定电流 I_n	A 63	100	160	250	400	630
环境变化引起的热过载保护整定电流的变化系数						
+10°C	$\times I_n$ 1.19	1.20	1.15	1.14	1.13	1.12
+20°C	$\times I_n$ 1.13	1.14	1.10	1.10	1.11	1.10
+30°C	$\times I_n$ 1.06	1.08	1.05	1.05	1.04	1.03
+40°C	$\times I_n$ 1.00	1.00	1.00	1.00	1.00	1.00
+50°C	$\times I_n$ 0.93	0.93	0.94	0.95	0.92	0.90
+55°C	$\times I_n$ 0.90	0.89	0.91	0.91	0.88	0.85
+60°C	$\times I_n$ 0.87	0.85	0.88	0.87	0.85	0.80
断路器功耗						
三相总功耗						
固定式	热磁式过电流脱扣器	W 25	25	30	50	135
	电子式过电流脱扣器 (ETU)	W -	-	-	40	60
插入式	热磁式过电流脱扣器	W -	-	40	65	165
	电子式过电流脱扣器 (ETU)	W -	-	-	55	90
抽出式	热磁式过电流脱扣器	W -	-	-	-	165
	电子式过电流脱扣器 (ETU)	W -	-	-	-	90
分励脱扣器						
供电电压范围						
额定控制电源电压 U_s 时的功耗		AC 220 V / 50 Hz	VA 150			
		AC 380 V / 50 Hz	VA 150			
		DC 110 V	W 150			
		DC 220 V	W 150			
欠电压脱扣器						
额定工作电压 U_e 时的功耗						
		AC 220 V / 50 Hz	VA 10			
		AC 380 V / 50 Hz	VA 10			
		DC 110 V	W 4			
		DC 220 V	W 4			
工作电压						
脱扣器 (断路器脱扣动作)			$0.35 \times U_e$			
吸合 (断路器可合闸)			$0.85-1.1 \times U_e$			
辅助触头						
常规发热电流 I_{th}		A 4			6	
额定绝缘电压 U_i		AC 50 Hz	V 250		380	
额定工作电压 U_e 时的额定电流		AC 220 V / 50 Hz	A 3		6	
		AC 380 V / 50 Hz	A -		3.5	
		DC 110 V	A -		-	
		DC 220 V	A 0.14		0.2	
电动操作机构						
供电电压范围						
额定控制电压 U_s 时的功耗:		AC 220 V / 50 Hz	VA 200/110			
		AC 380 V / 50 Hz	VA 200/110			
启动功耗 /		DC 110 V	W 200/110			
持续功耗		DC 220 V	W 200/110			
合闸时间			s 0.5			
分闸时间			s 0.5			

安全距离



最大额定电流 I_n A	A	B	C	D	E (至金属体)	F (至绝缘体)
63	0	0	20	20	50	25
100	0	0	20	20	50	25
160	0	0	20	20	50	30
250	0	0	25	20	100	40
400	0	0	25	20	100	40
630	0	0	25	20	100	40

电缆接线端子

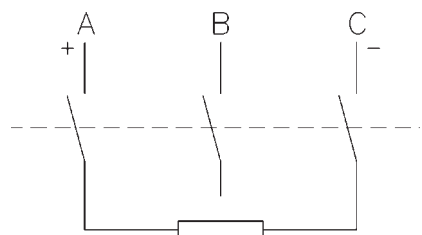


额定电流 A	横截面 mm^2	A	B	d	D
10	1.5	3	10.5	5	8
16	2.5	3	10.5	5	8
20	2.5	3	10.5	5	8
25	4	3	10.5	5	8
32	6	3	10.5	5	8
40	10	4	10.5	8	12
50	10	4	10.5	8	12
63	16	4	10.5	8	12
80	25	6	10.5	11	15
100	35	6	10.5	11	15
125	50	8	10.5	13	17
160	70	8	10.5	13	17

断路器主回路的连接导线截面和进出线端子的导线连接

额定电流 A	电缆尺寸	数量	铜排尺寸	横截面
	横截面 mm^2		数量	
10	1.5	1	-	-
16	2.5	1	-	-
20	2.5	1	-	-
25	4	1	-	-
32	6	1	-	-
40	10	1	-	-
50	10	1	-	-
63	16	1	-	-
80	25	1	-	-
100	35	1	-	-
125	50	1	-	-
160	70	1	-	-
180	95	1	-	-
200	95	1	-	-
250	120	1	-	-
315	185	1	-	-
400	240	1	-	-
500	150	2	2	30 x 5
630	185	2	2	40 x 5

直流应用接线方式



3VT 塑壳断路器选型表

3VT				250	N	200	TMA	/	3P	F	+	附件
<p>可选附件:</p> <p>PB: 插入式底座 DB: 抽出式底座 MCH: 电动操作机构 MX: 分励脱扣 MN: 欠压线圈 HS: 辅助开关 AS: 报警开关</p> <p>可选规格: DC: 直流³⁾</p> <p>附件及其技术规格可使用中文标注</p>												
<p>安装方式: F: 固定式 P: 插入式(VT160-VT400) D: 抽出式(VT400-VT630)</p> <p>极数: 3P: 三极 4P: 四极</p>												
<p>保护脱扣器:</p> <p>热磁式: 线路保护 TMF 热磁式不可调 TMA 热磁式可调</p> <p>热磁式: 电动机保护 MF 热磁式不可调 MA 热磁式可调</p> <p>电子式-线路及电动机保护 ER11 LSI ER12 LSIG (仅4P)</p>												
<p>额定电流:</p> <p>VT63: 10A/16A/20A/25A 32A/40A/50A/63A</p> <p>VT100: 32A/40A/50A 63A/80A/100A</p> <p>VT160: 32A/40A/50A/63A 80A/100A/125A/160A</p> <p>VT250: 160A/200A/250A</p> <p>VT400: 250A/320A/400A</p> <p>VT630: 400A/500A/630A</p>												
<p>分断容量: N: 25/35KA H: 50KA L: 65KA</p>												
<p>壳体电流: 63/100/160/250/400/630</p>												
<p>注: 1. VT63/100/160之N分断为25KA; VT250/400/630之N分断为35KA; L分断仅适用于VT630. 2. 电子式脱扣保护器ER11/ER12适用于VT250及以上断路器; ER12适用于VT400以上的4极断路。 3. 直流时, 3VT63不能选择, 只能选择3极, N分断, TMF脱扣器, 固定式。</p>												



选型和订货数据

系统和电动机保护型固定安装式断路器，
热磁式过电流脱扣单元

型号	额定 电流 I_n	过载反时限 脱扣器 "L" 的整定电流 I_R	短路瞬时脱 扣器 "I" 的 整定电流 I_I	标准分断 能力 N I_{cu} at AC 400 V	高分断 能力 H I_{cu} at AC 400 V	极高分断 能力 L I_{cu} at AC 400 V
	A	A	A	kA	kA	
				订货号 需要订货号后缀 参见第 40 页	订货号 需要订货号后缀 参见第 40 页	订货号 需要订货号后缀 参见第 40 页



NSE0_00695

系统保护型断路器，热磁式过电流脱扣器，LI 功能，
带固定整定值的热过载脱扣器和固定整定值的短路脱扣器

VT 63	I_n	I_R	I_I	标准分断能力 N	高分断能力 H	极高分断能力 L
	10	10	500	25 3VT80 10-1AA03-...A0	50 3VT80 10-2AA03-...A0	-
	16	16	500	25 3VT80 16-1AA03-...A0	50 3VT80 16-2AA03-...A0	-
	20	20	500	25 3VT80 20-1AA03-...A0	50 3VT80 20-2AA03-...A0	-
	25	25	500	25 3VT80 25-1AA03-...A0	50 3VT80 25-2AA03-...A0	-
	32	32	500	25 3VT80 32-1AA03-...A0	50 3VT80 32-2AA03-...A0	-
	40	40	500	25 3VT80 40-1AA03-...A0	50 3VT80 40-2AA03-...A0	-
	50	50	500	25 3VT80 50-1AA03-...A0	50 3VT80 50-2AA03-...A0	-
	63	63	630	25 3VT80 63-1AA03-...A0	50 3VT80 63-2AA03-...A0	-



NSE0_00695

系统保护型断路器，热磁式过电流脱扣器，LI 功能，
带固定整定值的热过载脱扣器和固定整定值的短路脱扣器

VT 100	I_n	I_R	I_I	标准分断能力 N	高分断能力 H	极高分断能力 L
	32	32	500	25 3VT81 03-1AA03-...A0	50 3VT81 03-2AA03-...A0	-
	40	40	500	25 3VT81 04-1AA03-...A0	50 3VT81 04-2AA03-...A0	-
	50	50	500	25 3VT81 05-1AA03-...A0	50 3VT81 05-2AA03-...A0	-
	63	63	630	25 3VT81 06-1AA03-...A0	50 3VT81 06-2AA03-...A0	-
	80	80	800	25 3VT81 08-1AA03-...A0	50 3VT81 08-2AA03-...A0	-
	100	100	1000	25 3VT81 10-1AA03-...A0	50 3VT81 10-2AA03-...A0	-

3VT8 塑壳断路器, 630 A 及以下

3 极

系统和电动机保护型固定安装式断路器, 热磁式过电流脱扣单元

型号	额定电流 I_n	过载反时限脱扣器 "L" 的整定电流 I_R	短路瞬时脱扣器 "I" 的整定电流 I_t	标准分断能力 N I_{cu} at AC 400 V	高分断能力 H I_{cu} at AC 400 V	极高分断能力 L I_{cu} at AC 400 V
	A	A	A	kA	kA	kA

订货号
需要订货号后缀
参见第 40 页

订货号
需要订货号后缀
参见第 40 页

订货号
需要订货号后缀
参见第 40 页



NSE0_00695

系统保护型断路器, 热磁式过电流脱扣器, LI 功能, 带固定整定值的热过载脱扣器和固定整定值的短路脱扣器

VT 160	32	32	500	35	3VT81 03-1AA03-..A0	-
	40	40	500	35	3VT82 04-1AA03-..A0	-
	50	50	500	35	3VT82 05-1AA03-..A0	-
	63	63	630	35	3VT82 06-1AA03-..A0	-
	80	80	800	35	3VT82 08-1AA03-..A0	-
	100	100	1000	35	3VT82 10-1AA03-..A0	-
	125	125	1250	35	3VT82 12-1AA03-..A0	-
	160	160	1600	35	3VT82 16-1AA03-..A0	-



NSE0_00703

系统保护型断路器, 热磁式过电流脱扣器, LI 功能, 带可调整整定值的热过载脱扣器和固定整定值的短路脱扣器

VT 160	32	22.4- 32	500	-	50 3VT82 03-2BA03-..A0	-
	40	28 - 40	500	-	50 3VT82 04-2BA03-..A0	-
	50	35 - 50	500	-	50 3VT82 05-2BA03-..A0	-
	63	44.1- 63	630	-	50 3VT82 06-2BA03-..A0	-
	80	56 - 80	800	-	50 3VT82 08-2BA03-..A0	-
	100	70 -100	1000	-	50 3VT82 10-2BA03-..A0	-
	125	87.5-125	1250	-	50 3VT82 12-2BA03-..A0	-
	160	112 -160	1600	-	50 3VT82 16-2BA03-..A0	-



NSE0_00695

电机保护型断路器, 热磁式过电流脱扣器, LI 功能, 带固定整定值的热过载脱扣器和固定整定值的短路脱扣器

VT 160	63	63	756	35	3VT82 06-1CA03-..A0	-
	80	80	960	35	3VT82 08-1CA03-..A0	-
	100	100	1200	35	3VT82 10-1CA03-..A0	-
	125	125	1500	35	3VT82 12-1CA03-..A0	-
	160	160	1920	35	3VT82 16-1CA03-..A0	-







NSE0_00703

电机保护型断路器, 热磁式过电流脱扣器, LI 功能, 带可调整整定值的热过载脱扣器和固定整定值的短路脱扣器

VT 160	63	44.1- 63	756	-	50 3VT82 06-2DA03-..A0	-
	80	56 - 80	960	-	50 3VT82 08-2DA03-..A0	-
	100	70 -100	1200	-	50 3VT82 10-2DA03-..A0	-
	125	87.5-125	1500	-	50 3VT82 12-2DA03-..A0	-
	160	112 -160	1920	-	50 3VT82 16-2DA03-..A0	-




系统和电动机保护型固定安装式断路器， 热磁式过电流脱扣单元

型号	额定 电流 I_n	过载反时限 脱扣器 "L" 的整定电流 I_R	短路瞬时脱 扣器 "I" 的 整定电流 I_I	标准分断 能力 N I_{cu} at AC 400 V	高分断 能力 H I_{cu} at AC 400 V	极高分断 能力 L I_{cu} at AC 400 V
	A	A	A	kA	kA	kA
				订货号 需要订货号后缀 参见第页	订货号 需要订货号后缀 参见第 40 页	订货号 需要订货号后缀 参见第 40 页
 <p>系统保护型断路器，热磁式过电流脱扣器，LI 功能， 带固定整定值的热过载脱扣器和固定整定值的短路脱扣器</p>						
VT 250	160 200 250	160 200 250	1600 2000 2500	35 35 35	3VT83 16-1AA03-...A0 3VT83 20-1AA03-...A0 3VT83 25-1AA03-...A0	-
 <p>系统保护型断路器，热磁式过电流脱扣器，LI 功能， 带可调整整定值的热过载脱扣器和固定整定值的短路脱扣器</p>						
VT 250	160 200 250	112-160 140-200 175-250	1600 2000 2500	-	50 3VT83 16-2BA03-...A0 50 3VT83 20-2BA03-...A0 50 3VT83 25-2BA03-...A0	-
 <p>电机保护型断路器，热磁式过电流脱扣器，LI 功能， 带固定整定值的热过载脱扣器和固定整定值的短路脱扣器</p>						
VT 250	160 200 250	160 200 250	1920 2400 3000	35 35 35	3VT83 16-1CA03-...A0 3VT83 20-1CA03-...A0 3VT83 25-1CA03-...A0	-
 <p>电机保护型断路器，热磁式过电流脱扣器，LI 功能， 带可调整整定值的热过载脱扣器和固定整定值的短路脱扣器</p>						
VT 250	160 200 250	112-160 140-200 175-250	1920 2400 3000	-	50 3VT83 16-2DA03-...A0 50 3VT83 20-2DA03-...A0 50 3VT83 25-2DA03-...A0	-




3VT8 塑壳断路器, 630 A 及以下

3 极

系统和电动机保护型固定安装式断路器, 热磁式过电流脱扣单元

型号	额定电流 I_n A	过载反时限脱扣器 "L" 的整定电流 I_R A	短路瞬时脱扣器 "I" 的整定电流 I_t A	标准分断能力 N I_{cu} at AC 400 V kA 订货号 需要订货号后缀 参见第 40 页	高分断能力 H I_{cu} at AC 400 V kA 订货号 需要订货号后缀 参见第 40 页	极高分断能力 L I_{cu} at AC 400 V kA 订货号 需要订货号后缀 参见第 40 页
 NSE0_00695 系统保护型断路器, 热磁式过电流脱扣器, LI 功能, 带固定整定值的热过载脱扣器和固定整定值的短路脱扣器	VT 400 250 315 400	250 315 400	2500 3150 4000	35 3VT84 25-1AA03-..A0 35 3VT84 31-1AA03-..A0 35 3VT84 40-1AA03-..A0	-	-
 NSE0_00703 系统保护型断路器, 热磁式过电流脱扣器, LI 功能, 带可调整整定值的热过载脱扣器和固定整定值的短路脱扣器	VT 400 250 315 400	175 -250 220.5-315 280 -400	2500 3150 4000	-	50 3VT84 25-2BA03-..A0 50 3VT84 31-2BA03-..A0 50 3VT84 40-2BA03-..A0	-
 NSE0_00695 电机保护型断路器, 热磁式过电流脱扣器, LI 功能, 带固定整定值的热过载脱扣器和固定整定值的短路脱扣器	VT 400 250 315 400	250 315 400	3000 3780 4800	35 3VT84 25-1CA03-..A0 35 3VT84 31-1CA03-..A0 35 3VT84 40-1CA03-..A0	-	-
 NSE0_00703 电机保护型断路器, 热磁式过电流脱扣器, LI 功能, 带可调整整定值的热过载脱扣器和固定整定值的短路脱扣器	VT 400 250 315 400	175 -250 220.5-315 280 -400	3000 3780 4800	-	50 3VT84 25-2DA03-..A0 50 3VT84 31-2DA03-..A0 50 3VT84 40-2DA03-..A0	-
 NSE0_00695 系统保护型断路器, 热磁式过电流脱扣器, LI 功能, 带固定整定值的热过载脱扣器和固定整定值的短路脱扣器	VT 630 400 500 630	400 500 630	4000 5000 6300	35 3VT85 40-1AA03-..A0 35 3VT85 50-1AA03-..A0 35 3VT85 63-1AA03-..A0	50 3VT85 40-2AA03-..A0 50 3VT85 50-2AA03-..A0 50 3VT85 63-2AA03-..A0	65 3VT85 40-3AA03-..A0 65 3VT85 50-3AA03-..A0 65 3VT85 63-3AA03-..A0

系统和电动机保护型固定安装式断路器， 电子式过电流脱扣单元

型号	额定 电流 I_n A	过载反时限 脱扣器 "L" 的整定电流 I_R A	短路瞬时脱扣 器 "I" 的整定 电流 I_I A	标准分断 能力 N I_{cu} at AC 400 V	高分断 能力 H I_{cu} at AC 400 V	极高分断 能力 L I_{cu} at AC 400 V
				订货号 需要订货号后缀 参见第 40 页	订货号 需要订货号后缀 参见第 40 页	订货号 需要订货号后缀 参见第 40 页
 <p>系统和电机保护型断路器，电子式过电流脱扣器，LSI 功能，带可调整定值的热过载脱扣器和可调整定值的短路脱扣器</p>						
VT 250	160	$0.4-1.0 \times I_n$	$2;5;10;12 \times I_n$	35 3VT83 16-1EA03-..A0	50 3VT83 16-2EA03-..A0	-
	200	$0.4-1.0 \times I_n$	$2;5;10;12 \times I_n$	35 3VT83 20-1EA03-..A0	50 3VT83 20-2EA03-..A0	
	250	$0.4-1.0 \times I_n$	$2;5;10;12 \times I_n$	35 3VT83 25-1EA03-..A0	50 3VT83 25-2EA03-..A0	
 <p>系统和电机保护型断路器，电子式过电流脱扣器，LSI 功能，带可调整定值的热过载脱扣器和可调整定值的短路脱扣器</p>						
VT 400	250	$0.4-1.0 \times I_n$	$2;5;10;12 \times I_n$	35 3VT84 25-1EA03-..A0	50 3VT84 25-2EA03-..A0	-
	315	$0.4-1.0 \times I_n$	$2;5;10;12 \times I_n$	35 3VT84 31-1EA03-..A0	50 3VT84 31-2EA03-..A0	
	400	$0.4-1.0 \times I_n$	$2;5;10;12 \times I_n$	35 3VT84 40-1EA03-..A0	50 3VT84 40-2EA03-..A0	
 <p>系统保护型断路器，电子式过电流脱扣器，LSI 功能，带可调整定值的热过载脱扣器和可调整定值的短路脱扣器</p>						
VT 630	400	$0.4-1.0 \times I_n$	$2;5;10;12 \times I_n$	35 3VT85 40-1EA03-..A0	50 3VT85 40-2EA03-..A0	65 3VT85 40-3EA03-..A0
	500	$0.4-1.0 \times I_n$	$2;5;10;12 \times I_n$	35 3VT85 50-1EA03-..A0	50 3VT85 50-2EA03-..A0	65 3VT85 50-3EA03-..A0
	630	$0.4-1.0 \times I_n$	$2;5;10;12 \times I_n$	35 3VT85 63-1EA03-..A0	50 3VT85 63-2EA03-..A0	65 3VT85 63-3EA03-..A0

3VT8 塑壳断路器, 630 A 及以下

3 极

系统和电动机保护型插入式断路器 (板前接线) 热磁式过电流脱扣单元

型号	额定电流 I_n	过载反时限脱扣器 "L" 的整定电流 I_R	短路瞬时脱扣器 "I" 的整定电流 I_t	标准分断能力 N I_{cu} at AC 400 V	高分断能力 H I_{cu} at AC 400 V	极高分断能力 L I_{cu} at AC 400 V
	A	A	A	kA	kA	kA

订货号
需要订货号后缀
参见第 40 页

订货号
需要订货号后缀
参见第 40 页

订货号
需要订货号后缀
参见第 40 页



NSE0_00695

系统保护型断路器, 热磁式过电流脱扣器, LI 功能, 带固定整定值的热过载脱扣器和固定整定值的短路脱扣器

VT 160	32	32	500	35	3VT82 03-1AA03-..F0	-
	40	40	500	35	3VT82 04-1AA03-..F0	-
	50	50	500	35	3VT82 05-1AA03-..F0	-
	63	63	630	35	3VT82 06-1AA03-..F0	-
	80	80	800	35	3VT82 08-1AA03-..F0	-
	100	100	1000	35	3VT82 10-1AA03-..F0	-
	125	125	1250	35	3VT82 12-1AA03-..F0	-
	160	160	1600	35	3VT82 16-1AA03-..F0	-



NSE0_00703

系统保护型断路器, 热磁式过电流脱扣器, LI 功能, 带可调整整定值的热过载脱扣器和固定整定值的短路脱扣器

VT 160	32	22.4- 32	500	-	50 3VT82 03-2BA03-..F0	-
	40	28 - 40	500	-	50 3VT82 04-2BA03-..F0	-
	50	35 - 50	500	-	50 3VT82 05-2BA03-..F0	-
	63	44.1- 63	630	-	50 3VT82 06-2BA03-..F0	-
	80	56 - 80	800	-	50 3VT82 08-2BA03-..F0	-
	100	70 -100	1000	-	50 3VT82 10-2BA03-..F0	-
	125	87.5-125	1250	-	50 3VT82 12-2BA03-..F0	-
	160	112 -160	1600	-	50 3VT82 16-2BA03-..F0	-



NSE0_00695

电机保护型断路器, 热磁式过电流脱扣器, LI 功能, 带固定整定值的热过载脱扣器和固定整定值的短路脱扣器

VT 160	63	63	756	35	3VT82 06-1CA03-..F0	-
	80	80	960	35	3VT82 08-1CA03-..F0	-
	100	100	1200	35	3VT82 10-1CA03-..F0	-
	125	125	1500	35	3VT82 12-1CA03-..F0	-
	160	160	1920	35	3VT82 16-1CA03-..F0	-







NSE0_00703

电机保护型断路器, 热磁式过电流脱扣器, LI 功能, 带可调整整定值的热过载脱扣器和固定整定值的短路脱扣器

VT 160	63	44.1- 63	756	-	50 3VT82 06-2DA03-..F0	-
	80	56 - 80	960	-	50 3VT82 08-2DA03-..F0	-
	100	70 -100	1200	-	50 3VT82 10-2DA03-..F0	-
	125	87.5-125	1500	-	50 3VT82 12-2DA03-..F0	-
	160	112 -160	1920	-	50 3VT82 16-2DA03-..F0	-

系统和电动机保护型插入式断路器（板前接线） 热磁式过电流脱扣单元

型号	额定电流 I_n	过载反时限脱扣器 "L" 的整定电流 I_R	短路瞬时脱扣器 "I" 的整定电流 I_i	标准分断能力 N I_{cu} at AC 400 V	高分断能力 H I_{cu} at AC 400 V	极高分断能力 L I_{cu} at AC 400 V
	A	A	A	kA	kA	kA
				订货号 需要订货号后缀 参见第 40 页	订货号 需要订货号后缀 参见第 40 页	订货号 需要订货号后缀 参见第 40 页
	系统保护型断路器，热磁式过电流脱扣器，LI 功能，带固定整定值的热过载脱扣器和固定整定值的短路脱扣器					
VT 250	160 200 250	160 200 250	1600 2000 2500	35 35 35	3VT83 16-1AA03-..F0 3VT83 20-1AA03-..F0 3VT83 25-1AA03-..F0	-
	系统保护型断路器，热磁式过电流脱扣器，LI 功能，带可调整整定值的热过载脱扣器和固定整定值的短路脱扣器					
VT 250	160 200 250	112-160 140-200 175-250	1600 2000 2500	-	50 3VT83 16-2BA03-..F0 50 3VT83 20-2BA03-..F0 50 3VT83 25-2BA03-..F0	-
	电机保护型断路器，热磁式过电流脱扣器，LI 功能，带固定整定值的热过载脱扣器和固定整定值的短路脱扣器					
VT 250	160 200 250	160 200 250	1920 2400 3000	35 35 35	3VT83 16-1CA03-..F0 3VT83 20-1CA03-..F0 3VT83 25-1CA03-..F0	-
	电机保护型断路器，热磁式过电流脱扣器，LI 功能，带可调整整定值的热过载脱扣器和固定整定值的短路脱扣器					
VT 250	160 200 250	112-160 140-200 175-250	1920 2400 3000	-	50 3VT83 16-2DA03-..F0 50 3VT83 20-2DA03-..F0 50 3VT83 25-2DA03-..F0	-

3VT8 塑壳断路器, 630 A 及以下

3 极

系统和电动机保护型插入式断路器 (板前接线) 热磁式过电流脱扣单元

型号	额定电 流 I_n	过载反时限 脱扣器 "L" 的整定电 流 I_R	短路瞬时脱扣 器 "I" 的整定电 流 I_t	标准分断 能力 N I_{cu} at AC 400 V	高分断 能力 H I_{cu} at AC 400 V	极高分断 能力 L I_{cu} at AC 400 V
	A	A	A	kA	kA	kA
				订货号 需要订货号后缀 参见第 40 页	订货号 需要订货号后缀 参见第 40 页	订货号 需要订货号后缀 参见第 40 页



系统保护型断路器, 热磁式过电流脱扣器, LI 功能,
带固定整定值的热过载脱扣器和固定整定值的短路脱扣器

VT 400	250 315 400	250 315 400	2500 3150 4000	35 35 35	3VT84 25-1AA03-..F0 3VT84 31-1AA03-..F0 3VT84 40-1AA03-..F0	-	-
--------	-------------------	-------------------	----------------------	----------------	---	---	---



系统保护型断路器, 热磁式过电流脱扣器, LI 功能,
带可调整定值的热过载脱扣器和固定整定值的短路脱扣器

VT 400	250 315 400	175 -250 220.5-315 280 -400	2500 3150 4000	-	50 3VT84 25-2BA03-..F0 50 3VT84 31-2BA03-..F0 50 3VT84 40-2BA03-..F0	-	-
--------	-------------------	-----------------------------------	----------------------	---	--	---	---



电机保护型断路器, 热磁式过电流脱扣器, LI 功能,
带固定整定值的热过载脱扣器和固定整定值的短路脱扣器

VT 400	250 315 400	250 315 400	3000 3780 4800	35 35 35	3VT84 25-1CA03-..F0 3VT84 31-1CA03-..F0 3VT84 40-1CA03-..F0	-	-
--------	-------------------	-------------------	----------------------	----------------	---	---	---



电机保护型断路器, 热磁式过电流脱扣器, LI 功能,
带可调整定值的热过载脱扣器和固定整定值的短路脱扣器

VT 400	250 315 400	175 -250 220.5-315 280 -400	3000 3780 4800	-	50 3VT84 25-2DA03-..F0 50 3VT84 31-2DA03-..F0 50 3VT84 40-2DA03-..F0	-	-
--------	-------------------	-----------------------------------	----------------------	---	--	---	---

系统和电动机保护型插入式断路器 (板前接线) 电子式过电流脱扣单元

型号	额定电 流 I_n	过载反时限 脱扣器 "L" 的整 定电 流 I_R	短路瞬时脱扣 器 "I" 的整定电 流 I_t	标准分断 能力 N I_{cu} at AC 400 V	高分断 能力 H I_{cu} at AC 400 V	极高分断 能力 L I_{cu} at AC 400 V
	A	A	A	kA	kA	kA
				订货号 需要订货号后缀 参见第 40 页	订货号 需要订货号后缀 参见第 40 页	订货号 需要订货号后缀 参见第 40 页



系统和电机保护型断路器, 电子式过电流脱扣器, LSI 功能,
带可调整定值的热过载脱扣器和可调整定值的短路脱扣器

VT 250	160 200 250	$0.4-1.0 \times I_n$ $0.4-1.0 \times I_n$ $0.4-1.0 \times I_n$	$2.5; 10; 12 \times I_n$ $2.5; 10; 12 \times I_n$ $2.5; 10; 12 \times I_n$	35 35 35	3VT83 16-1EA03-..F0 3VT83 20-1EA03-..F0 3VT83 25-1EA03-..F0	50 50 50	3VT83 16-2EA03-..F0 3VT83 20-2EA03-..F0 3VT83 25-2EA03-..F0	-
--------	-------------------	--	--	----------------	---	----------------	---	---



系统和电机保护型断路器, 电子式过电流脱扣器, LSI 功能,
带可调整定值的热过载脱扣器和可调整定值的短路脱扣器

VT 400	250 315 400	$0.4-1.0 \times I_n$ $0.4-1.0 \times I_n$ $0.4-1.0 \times I_n$	$2.5; 10; 12 \times I_n$ $2.5; 10; 12 \times I_n$ $2.5; 10; 12 \times I_n$	35 35 35	3VT84 25-1EA03-..F0 3VT84 31-1EA03-..F0 3VT84 40-1EA03-..F0	50 50 50	3VT84 25-2EA03-..F0 3VT84 31-2EA03-..F0 3VT84 40-2EA03-..F0	-
--------	-------------------	--	--	----------------	---	----------------	---	---

系统和电动机保护型插入式断路器 (板后接线) 热磁式过电流脱扣单元

型号	额定电流 I_n	过载反时限 脱扣器 "L" 的整定电流 I_R	短路瞬时脱 扣器 "I" 的 整定电流 I_I	标准分断 能力 N I_{cu} at AC 400 V	高分断 能力 H I_{cu} at AC 400 V	极高分断 能力 L I_{cu} at AC 400 V
	A	A	A	kA	kA	kA

订货号
需要订货号后缀
参见第 40 页

订货号
需要订货号后缀
参见第 40 页

订货号
需要订货号后缀
参见第 40 页



NSE0_00695

系统保护型断路器，热磁式过电流脱扣器，LI 功能，带固定整定值的热过载脱扣器和固定整定值的短路脱扣器

VT 160	32	32	500	35	3VT82 03-1AA03-..G0	-
	40	40	500	35	3VT82 04-1AA03-..G0	-
	50	50	500	35	3VT82 05-1AA03-..G0	-
	63	63	630	35	3VT82 06-1AA03-..G0	-
	80	80	800	35	3VT82 08-1AA03-..G0	-
	100	100	1000	35	3VT82 10-1AA03-..G0	-
	125	125	1250	35	3VT82 12-1AA03-..G0	-
	160	160	1600	35	3VT82 16-1AA03-..G0	-



NSE0_00703

系统保护型断路器，热磁式过电流脱扣器，LI 功能，带可调整整定值的热过载脱扣器和固定整定值的短路脱扣器

VT 160	32	22.4- 32	500	-	50 3VT82 03-2BA03-..G0	-
	40	28 - 40	500	-	50 3VT82 04-2BA03-..G0	-
	50	35 - 50	500	-	50 3VT82 05-2BA03-..G0	-
	63	44.1- 63	630	-	50 3VT82 06-2BA03-..G0	-
	80	56 - 80	800	-	50 3VT82 08-2BA03-..G0	-
	100	70 -100	1000	-	50 3VT82 10-2BA03-..G0	-
	125	87.5-125	1250	-	50 3VT82 12-2BA03-..G0	-
	160	112 -160	1600	-	50 3VT82 16-2BA03-..G0	-



NSE0_00695

电机保护型断路器，热磁式过电流脱扣器，LI 功能，带固定整定值的热过载脱扣器和固定整定值的短路脱扣器

VT 160	50	50	500	35	3VT82 05-1CA03-..G0	-
	63	63	756	35	3VT82 06-1CA03-..G0	-
	80	80	960	35	3VT82 08-1CA03-..G0	-
	100	100	1200	35	3VT82 10-1CA03-..G0	-
	125	125	1500	35	3VT82 12-1CA03-..G0	-
	160	160	1920	35	3VT82 16-1CA03-..G0	-



NSE0_00703

电机保护型断路器，热磁式过电流脱扣器，LI 功能，带可调整整定值的热过载脱扣器和固定整定值的短路脱扣器

VT 160	50	35 - 50	500	-	50 3VT82 05-2DA03-..G0	-
	63	44.1- 63	756	-	50 3VT82 06-2DA03-..G0	-
	80	56 - 80	960	-	50 3VT82 08-2DA03-..G0	-
	100	70 -100	1200	-	50 3VT82 10-2DA03-..G0	-
	125	87.5-125	1500	-	50 3VT82 12-2DA03-..G0	-
	160	112 -160	1920	-	50 3VT82 16-2DA03-..G0	-

3VT8 塑壳断路器，630 A 及以下

3 极

系统和电动机保护型插入式断路器（板后接线） 热磁式过电流脱扣单元

型号	额定电流 I_n	过载反时限脱扣器 "L" 的整定电流 I_R	短路瞬时脱扣器 "I" 的整定电流 I_t	标准分断能力 N I_{cu} at AC 400 V	高分断能力 H I_{cu} at AC 400 V	极高分断能力 L I_{cu} at AC 400 V
	A	A	A	kA	kA	kA

订货号
需要订货号后缀
参见第 40 页

订货号
需要订货号后缀
参见第 40 页

订货号
需要订货号后缀
参见第 40 页



NSE0_00695

系统保护型断路器，热磁式过电流脱扣器，LI 功能，带固定整定值的热过载脱扣器和固定整定值的短路脱扣器

VT 250	160 200 250	160 200 250	1600 2000 2500	35 35 35	3VT83 16-1AA03-..G0 3VT83 20-1AA03-..G0 3VT83 25-1AA03-..G0	-	-
--------	-------------------	-------------------	----------------------	----------------	---	---	---



NSE0_00703

系统保护型断路器，热磁式过电流脱扣器，LI 功能，带可调整整定值的热过载脱扣器和固定整定值的短路脱扣器

VT 250	160 200 250	112-160 140-200 175-250	1600 2000 2500	-	50 3VT83 16-2BA03-..G0 50 3VT83 20-2BA03-..G0 50 3VT83 25-2BA03-..G0	-	-
--------	-------------------	-------------------------------	----------------------	---	--	---	---



NSE0_00695

电机保护型断路器，热磁式过电流脱扣器，LI 功能，带固定整定值的热过载脱扣器和固定整定值的短路脱扣器

VT 250	160 200 250	160 200 250	1920 2400 3000	35 35 35	3VT83 16-1CA03-..G0 3VT83 20-1CA03-..G0 3VT83 25-1CA03-..G0	-	-
--------	-------------------	-------------------	----------------------	----------------	---	---	---



NSE0_00703

电机保护型断路器，热磁式过电流脱扣器，LI 功能，带可调整整定值的热过载脱扣器和固定整定值的短路脱扣器

VT 250	160 200 250	112-160 140-200 175-250	1920 2400 3000	-	50 3VT83 16-2DA03-..G0 50 3VT83 20-2DA03-..G0 50 3VT83 25-2DA03-..G0	-	-
--------	-------------------	-------------------------------	----------------------	---	--	---	---

系统和电动机保护型插入式断路器 (板后接线) 热磁式过电流脱扣单元

型号	额定电 流 I_n	过载反时限 脱扣器 "L" 的整定电 流 I_R	短路瞬时脱扣 器 "I" 的整定电 流 I_I	标准分断 能力 N I_{cu} at AC 400 V	高分断 能力 H I_{cu} at AC 400 V	极高分断 能力 L I_{cu} at AC 400 V
	A	A	A	kA	kA	kA



系统保护型断路器, 热磁式过电流脱扣器, LI 功能,
带固定整定值的热过载脱扣器和固定整定值的短路脱扣器

VT 400	250 315 400	250 315 400	2500 3150 4000	35 35 35	3VT84 25-1AA03-..G0 3VT84 31-1AA03-..G0 3VT84 40-1AA03-..G0	-
--------	-------------------	-------------------	----------------------	----------------	---	---



系统保护型断路器, 热磁式过电流脱扣器, LI 功能,
带可调整定值的热过载脱扣器和固定整定值的短路脱扣器

VT 400	250 315 400	175 -250 220.5-315 280 -400	2500 3150 4000	-	50 3VT84 25-2BA03-..G0 50 3VT84 31-2BA03-..G0 50 3VT84 40-2BA03-..G0	-
--------	-------------------	-----------------------------------	----------------------	---	--	---



电机保护型断路器, 热磁式过电流脱扣器, LI 功能,
带固定整定值的热过载脱扣器和固定整定值的短路脱扣器

VT 400	250 315 400	250 315 400	3000 3780 4800	35 35 35	3VT84 25-1CA03-..G0 3VT84 31-1CA03-..G0 3VT84 40-1CA03-..G0	-
--------	-------------------	-------------------	----------------------	----------------	---	---



电机保护型断路器, 热磁式过电流脱扣器, LI 功能,
带可调整定值的热过载脱扣器和固定整定值的短路脱扣器

VT 400	250 315 400	175 -250 220.5-315 280 -400	3000 3780 4800	-	50 3VT84 25-2DA03-..G0 50 3VT84 31-2DA03-..G0 50 3VT84 40-2DA03-..G0	-
--------	-------------------	-----------------------------------	----------------------	---	--	---

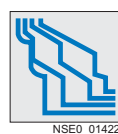
系统和电动机保护型插入式断路器 (板后接线) 电子式过电流脱扣单元

型号	额定电 流 I_n	过载反时限 脱扣器 "L" 的整定电 流 I_R	短路瞬时脱扣 器 "I" 的整定电 流 I_I	标准分断 能力 N I_{cu} at AC 400 V	高分断 能力 H I_{cu} at AC 400 V	极高分断 能力 L I_{cu} at AC 400 V
	A	A	A	kA	kA	kA



系统和电机保护型断路器, 电子式过电流脱扣器, LSI 功能,
带可调整定值的热过载脱扣器和可调整定值的短路脱扣器

VT 250	160 200 250	$0.4-1.0 \times I_n$ $0.4-1.0 \times I_n$ $0.4-1.0 \times I_n$	$2;5;10;12 \times I_n$ $2;5;10;12 \times I_n$ $2;5;10;12 \times I_n$	35 35 35	3VT83 16-1EA03-..G0 3VT83 20-1EA03-..G0 3VT83 25-1EA03-..G0	-
					50 3VT83 16-2EA03-..G0 50 3VT83 20-2EA03-..G0 50 3VT83 25-2EA03-..G0	






系统和电机保护型断路器, 电子式过电流脱扣器, LSI 功能,
带可调整定值的热过载脱扣器和可调整定值的短路脱扣器

VT 400	250 315 400	$0.4-1.0 \times I_n$ $0.4-1.0 \times I_n$ $0.4-1.0 \times I_n$	$2;5;10;12 \times I_n$ $2;5;10;12 \times I_n$ $2;5;10;12 \times I_n$	35 35 35	3VT84 25-1EA03-..G0 3VT84 31-1EA03-..G0 3VT84 40-1EA03-..G0	-
					50 3VT84 25-2EA03-..G0 50 3VT84 31-2EA03-..G0 50 3VT84 40-2EA03-..G0	

3VT8 塑壳断路器, 630 A 及以下

3 极

系统和电动机保护型抽出式断路器 (板前接线) 热磁式过电流脱扣单元

型号	额定 电流 I_n	过载反时限 脱扣器 "L" 的整定电流 I_R	短路瞬时脱 扣器 "I" 的整定电流 I_t	标准分断 能力 N I_{cu} at AC 400 V	高分断 能力 H I_{cu} at AC 400 V	极高分断 能力 L I_{cu} at AC 400 V
	A	A	A	kA	kA	kA
	订货号 需要订货号后缀 参见第 40 页			订货号 需要订货号后缀 参见第 40 页	订货号 需要订货号后缀 参见第 40 页	订货号 需要订货号后缀 参见第 40 页
	系统保护型断路器, 热磁式过电流脱扣器, LI 功能, 带固定整定值的热过载脱扣器和固定整定值的短路脱扣器					
VT 400	250 315 400	250 315 400	2500 3150 4000	35 35 35	3VT84 25-1AA03-..H0 3VT84 31-1AA03-..H0 3VT84 40-1AA03-..H0	-
	系统保护型断路器, 热磁式过电流脱扣器, LI 功能, 带可调整整定值的热过载脱扣器和固定整定值的短路脱扣器					
VT 400	250 315 400	175 -250 220.5-315 280 -400	2500 3150 4000	-	50 3VT84 25-2BA03-..H0 50 3VT84 31-2BA03-..H0 50 3VT84 40-2BA03-..H0	-
	电机保护型断路器, 热磁式过电流脱扣器, LI 功能, 带固定整定值的热过载脱扣器和固定整定值的短路脱扣器					
VT 400	250 315 400	250 315 400	3000 3780 4800	35 35 35	3VT84 25-1CA03-..H0 3VT84 31-1CA03-..H0 3VT84 40-1CA03-..H0	-
	电机保护型断路器, 热磁式过电流脱扣器, LI 功能, 带可调整整定值的热过载脱扣器和固定整定值的短路脱扣器					
VT 400	250 315 400	175 -250 220.5-315 280 -400	3000 3780 4800	-	50 3VT84 25-2DA03-..H0 50 3VT84 31-2DA03-..H0 50 3VT84 40-2DA03-..H0	-
	系统保护型断路器, 热磁式过电流脱扣器, LI 功能, 带固定整定值的热过载脱扣器和固定整定值的短路脱扣器					
VT 630	400 500 630	400 500 630	4000 5000 6300	35 35 35	3VT85 40-1AA03-..H0 3VT85 50-1AA03-..H0 3VT85 63-1AA03-..H0	50 3VT85 40-2AA03-..H0 50 3VT85 50-2AA03-..H0 50 3VT85 63-2AA03-..H0
						65 3VT85 40-3AA03-..H0 65 3VT85 50-3AA03-..H0 65 3VT85 63-3AA03-..H0

系统和电动机保护型抽出式断路器（板前接线） 电子式过电流脱扣单元

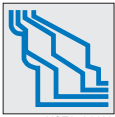
型号	额定 电流 I_n A	过载反时限 脱扣器 "L" 的整定电流 I_R A	短路瞬时脱扣 器 "I" 的整定 电流 I_I A	标准分断 能力 N I_{cu} at AC 400 V kA 订货号 需要订货号后缀 参见第 40 页	高分断 能力 H I_{cu} at AC 400 V kA 订货号 需要订货号后缀 参见第 40 页	极高分断 能力 L I_{cu} at AC 400 V kA 订货号 需要订货号后缀 参见第 40 页
----	------------------------	---	---	--	---	--



NSE0_01422

系统和电机保护型断路器，电子式过电流脱扣器，LSI 功能，带可调整定值的热过载脱扣器和可调整定值的短路脱扣器

VT 400	250	$0.4-1.0 \times I_n$	2; 5; 8; 12 $\times I_n$	35 3VT84 25-1EA03-..H0	50 3VT84 25-2EA03-..H0	-
	315	$0.4-1.0 \times I_n$	2; 5; 8; 12 $\times I_n$	35 3VT84 31-1EA03-..H0	50 3VT84 31-2EA03-..H0	
	400	$0.4-1.0 \times I_n$	2; 5; 8; 12 $\times I_n$	35 3VT84 40-1EA03-..H0	50 3VT84 40-2EA03-..H0	



NSE0_01422







系统保护型断路器，电子式过电流脱扣器，LSI 功能，带可调整定值的热过载脱扣器和可调整定值的短路脱扣器

VT 630	400	$0.4-1.0 \times I_n$	2; 5; 8; 12 $\times I_n$	35 3VT85 40-1EA03-..H0	50 3VT85 40-2EA03-..H0	65 3VT85 40-3EA03-..H0
	500	$0.4-1.0 \times I_n$	2; 5; 8; 12 $\times I_n$	35 3VT85 50-1EA03-..H0	50 3VT85 50-2EA03-..H0	65 3VT85 50-3EA03-..H0
	630	$0.4-1.0 \times I_n$	2; 5; 8; 12 $\times I_n$	35 3VT85 63-1EA03-..H0	50 3VT85 63-2EA03-..H0	65 3VT85 63-3EA03-..H0

3VT8 塑壳断路器, 630 A 及以下

3 极

系统和电动机保护型抽出式断路器 (板后接线) 热磁式过电流脱扣单元

型号	额定电流 I_n	过载反时限脱扣器 "L" 的整定电流 I_R	短路瞬时脱扣器 "I" 的整定电流 I_t	标准分断能力 N I_{cu} at AC 400 V	高分断能力 H I_{cu} at AC 400 V	极高分断能力 L I_{cu} at AC 400 V
	A	A	A	kA	kA	kA
				订货号 需要订货号后缀 参见第 40 页	订货号 需要订货号后缀 参见第 40 页	订货号 需要订货号后缀 参见第 40 页
 NSE0_00695	系统保护型断路器, 热磁式过电流脱扣器, LI 功能, 带固定整定值的热过载脱扣器和固定整定值的短路脱扣器, 板后螺杆接线					
VT 400	250 315 400	250 315 400	2500 3150 4000	35 3VT84 25-1AA03-..J0 35 3VT84 31-1AA03-..J0 35 3VT84 40-1AA03-..J0	-	-
 NSE0_00703	系统保护型断路器, 热磁式过电流脱扣器, LI 功能, 带可调整整定值的热过载脱扣器和固定整定值的短路脱扣器, 板后螺杆接线					
VT 400	250 315 400	175 -250 220.5-315 280 -400	2500 3150 4000	-	50 3VT84 25-2BA03-..J0 50 3VT84 31-2BA03-..J0 50 3VT84 40-2BA03-..J0	-
 NSE0_00695	电机保护型断路器, 热磁式过电流脱扣器, LI 功能, 带固定整定值的热过载脱扣器和固定整定值的短路脱扣器, 板后螺杆接线					
VT 400	250 315 400	250 315 400	3000 3780 4800	35 3VT84 25-1CA03-..J0 35 3VT84 31-1CA03-..J0 35 3VT84 40-1CA03-..J0	-	-
 NSE0_00703	电机保护型断路器, 热磁式过电流脱扣器, LI 功能, 带可调整整定值的热过载脱扣器和固定整定值的短路脱扣器, 板后螺杆接线					
VT 400	250 315 400	175 -250 220.5-315 280 -400	3000 3780 4800	-	50 3VT84 25-2DA03-..J0 50 3VT84 31-2DA03-..J0 50 3VT84 40-2DA03-..J0	-
 NSE0_00695	系统保护型断路器, 热磁式过电流脱扣器, LI 功能, 带固定整定值的热过载脱扣器和固定整定值的短路脱扣器, 板后水平接线					
VT 630	400 500 630	400 500 630	4000 5000 6300	35 3VT85 40-1AA03-..K0 35 3VT85 50-1AA03-..K0 35 3VT85 63-1AA03-..K0	50 3VT85 40-2AA03-..K0 50 3VT85 50-2AA03-..K0 50 3VT85 63-2AA03-..K0	65 3VT85 40-3AA03-..K0 65 3VT85 50-3AA03-..K0 65 3VT85 63-3AA03-..K0
 NSE0_00695	系统保护型断路器, 热磁式过电流脱扣器, LI 功能, 带固定整定值的热过载脱扣器和固定整定值的短路脱扣器, 板后垂直接线					
VT 630	400 500 630	400 500 630	4000 5000 6300	35 3VT85 40-1AA03-..L0 35 3VT85 50-1AA03-..L0 35 3VT85 63-1AA03-..L0	50 3VT85 40-2AA03-..L0 50 3VT85 50-2AA03-..L0 50 3VT85 63-2AA03-..L0	65 3VT85 40-3AA03-..L0 65 3VT85 50-3AA03-..L0 65 3VT85 63-3AA03-..L0

系统和电动机保护型抽出式断路器（板后接线）， 电子式过电流脱扣单元

型号	额定 电流 I_n	过载反时限 脱扣器 "L" 的整定电流 I_R	短路瞬时脱扣 器 "I" 的整定 电流 I_t	标准分断 能力 N I_{cu} at AC 400 V	高分断 能力 H I_{cu} at AC 400 V	极高分断 能力 L I_{cu} at AC 400 V
	A	A	A	订货号 需要订货号后缀 参见第 40 页	订货号 需要订货号后缀 参见第 40 页	订货号 需要订货号后缀 参见第 40 页
				kA	kA	kA



NSE0_01422

系统和电机保护型断路器，电子式过电流脱扣器，LSI 功能，
带可调整定值的热过载脱扣器和可调整定值的短路脱扣器，
板后螺栓接线

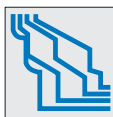
VT 400	250	$0.4-1.0 \times I_n$	$2;5;10;12 \times I_n$	35 3VT84 25-1EA03-...J0	50 3VT84 25-2EA03-...J0	-
	315	$0.4-1.0 \times I_n$	$2;5;10;12 \times I_n$	35 3VT84 31-1EA03-...J0	50 3VT84 31-2EA03-...J0	
	400	$0.4-1.0 \times I_n$	$2;5;10;12 \times I_n$	35 3VT84 40-1EA03-...J0	50 3VT84 40-2EA03-...J0	



NSE0_01422

系统保护型断路器，电子式过电流脱扣器，LSI 功能，
带可调整定值的热过载脱扣器和可调整定值的短路脱扣器，
板后水平接线

VT 630	400	$0.4-1.0 \times I_n$	$2;5;10;12 \times I_n$	35 3VT85 40-1EA03-...K0	50 3VT85 40-2EA03-...K0	65 3VT85 40-3EA03-...K0
	500	$0.4-1.0 \times I_n$	$2;5;10;12 \times I_n$	35 3VT85 50-1EA03-...K0	50 3VT85 50-2EA03-...K0	65 3VT85 50-3EA03-...K0
	630	$0.4-1.0 \times I_n$	$2;5;10;12 \times I_n$	35 3VT85 63-1EA03-...K0	50 3VT85 63-2EA03-...K0	65 3VT85 63-3EA03-...K0



NSE0_01422

系统保护型断路器，电子式过电流脱扣器，LSI 功能，
带可调整定值的热过载脱扣器和可调整定值的短路脱扣器，
板后垂直接线

VT 630	400	$0.4-1.0 \times I_n$	$2;5;10;12 \times I_n$	35 3VT85 40-1EA03-...L0	50 3VT85 40-2EA03-...L0	65 3VT85 40-3EA03-...L0
	500	$0.4-1.0 \times I_n$	$2;5;10;12 \times I_n$	35 3VT85 50-1EA03-...L0	50 3VT85 50-2EA03-...L0	65 3VT85 50-3EA03-...L0
	630	$0.4-1.0 \times I_n$	$2;5;10;12 \times I_n$	35 3VT85 63-1EA03-...L0	50 3VT85 63-2EA03-...L0	65 3VT85 63-3EA03-...L0

3VT8 塑壳断路器, 630 A 及以下

4 极

系统保护型固定安装式断路器, 热磁式电流脱扣单元

型号	额定电流 I_n	过载反时限脱扣器 "L" 的整定电流 I_R	短路瞬时脱扣器 "I" 的整定电流 I_t	标准分断能力 N I_{cu} at AC 400 V	高分断能力 H I_{cu} at AC 400 V	极高分断能力 L I_{cu} at AC 400 V
	A	A	A	kA	kA	
				订货号 需要订货号后缀 参见第 40 页	订货号 需要订货号后缀 参见第 40 页	订货号 需要订货号后缀 参见第 40 页



NSE0_00695

系统保护型断路器, 热磁式过电流脱扣器, LIN 功能, 带固定整定值的热过载脱扣器和固定整定值的短路脱扣器, 带 "N" 导体过载和短路脱扣器 (100%)

VT 63	10	10	500	25	3VT80 10-1AA04-...A0	50	3VT80 10-2AA04-...A0	-
	16	16	500	25	3VT80 16-1AA04-...A0	50	3VT80 16-2AA04-...A0	-
	20	20	500	25	3VT80 20-1AA04-...A0	50	3VT80 20-2AA04-...A0	-
	25	25	500	25	3VT80 25-1AA04-...A0	50	3VT80 25-2AA04-...A0	-
	32	32	500	25	3VT80 32-1AA04-...A0	50	3VT80 32-2AA04-...A0	-
	40	40	500	25	3VT80 40-1AA04-...A0	50	3VT80 40-2AA04-...A0	-
	50	50	500	25	3VT80 50-1AA04-...A0	50	3VT80 50-2AA04-...A0	-
	63	63	630	25	3VT80 63-1AA04-...A0	50	3VT80 63-2AA04-...A0	-



NSE0_00695

系统保护型断路器, 热磁式过电流脱扣器, LIN 功能, 带固定整定值的热过载脱扣器和固定整定值的短路脱扣器, 带 "N" 导体过载和短路脱扣器 (100%)

VT 100	32	32	500	25	3VT81 03-1AA04-...A0	50	3VT81 03-2AA04-...A0	-
	40	40	500	25	3VT81 04-1AA04-...A0	50	3VT81 04-2AA04-...A0	-
	50	50	500	25	3VT81 05-1AA04-...A0	50	3VT81 05-2AA04-...A0	-
	63	63	630	25	3VT81 06-1AA04-...A0	50	3VT81 06-2AA04-...A0	-
	80	80	800	25	3VT81 08-1AA04-...A0	50	3VT81 08-2AA04-...A0	-
	100	100	1000	25	3VT81 10-1AA04-...A0	50	3VT81 10-2AA04-...A0	-



NSE0_00695

系统保护型断路器, 热磁式过电流脱扣器, LIN 功能, 带固定整定值的热过载脱扣器和固定整定值的短路脱扣器, 带 "N" 导体过载和短路脱扣器 (100%)

VT 160	32	32	500	35	3VT82 03-1AA04-...A0	-	-
	40	40	500	35	3VT82 04-1AA04-...A0	-	-
	50	50	500	35	3VT82 05-1AA04-...A0	-	-
	63	63	630	35	3VT82 06-1AA04-...A0	-	-
	80	80	800	35	3VT82 08-1AA04-...A0	-	-
	100	100	1000	35	3VT82 10-1AA04-...A0	-	-
	125	125	1250	35	3VT82 12-1AA04-...A0	-	-
	160	160	1600	35	3VT82 16-1AA04-...A0	-	-








NSE0_00703

系统保护型断路器, 热磁式过电流脱扣器, LIN 功能, 带可调整整定值的热过载脱扣器和固定整定值的短路脱扣器, 带 "N" 导体过载和短路脱扣器 (100%)

VT 160	32	22.4- 32	500	-	-	50	3VT82 03-2BA04-...A0	-
	40	28 - 40	500	-	-	50	3VT82 04-2BA04-...A0	-
	50	35 - 50	500	-	-	50	3VT82 05-2BA04-...A0	-
	63	44.1- 63	630	-	-	50	3VT82 06-2BA04-...A0	-
	80	56 - 80	800	-	-	50	3VT82 08-2BA04-...A0	-
	100	70 - 100	1000	-	-	50	3VT82 10-2BA04-...A0	-
	125	87.5-125	1250	-	-	50	3VT82 12-2BA04-...A0	-
	160	112 -160	1600	-	-	50	3VT82 16-2BA04-...A0	-

系统和电动机保护型固定安装式断路器， 热磁式电流脱扣单元

型号	额定 电流 I_n A	过载反时限 脱扣器 "L" 的 整定电流 I_R A	短路瞬时脱 扣器 "I" 的 整定电流 I_I A	标准分断 能力 N I_{cu} at AC 400 V kA	高分断 能力 H I_{cu} at AC 400 V kA	极高分断 能力 L I_{cu} at AC 400 V kA	
	订货号 需要订货号后缀 参见第 40 页			订货号 需要订货号后缀 参见第 40 页	订货号 需要订货号后缀 参见第 40 页	订货号 需要订货号后缀 参见第 40 页	
 NSE0_00695	系统保护型断路器，热磁式过电流脱扣器，LIN 功能，带固定整定值的热过载脱扣器和固定整定值的短路脱扣器，带 "N" 导体过载和短路脱扣器（100%）						
VT 250	160 200 250	160 200 250	1600 2000 2500	35 35 35	3VT83 16-1AA04-...A0 3VT83 20-1AA04-...A0 3VT83 25-1AA04-...A0	-	-
 NSE0_00703	系统保护型断路器，热磁式过电流脱扣器，LIN 功能，带可调整整定值的热过载脱扣器，固定整定值的短路脱扣器，带 "N" 导体过载和短路脱扣器（100%）						
VT 250	160 200 250	112-160 140-200 175-250	1600 2000 2500	-	50 3VT83 16-2BA04-...A0 50 3VT83 20-2BA04-...A0 50 3VT83 25-2BA04-...A0	-	-
 NSE0_00695	系统保护型断路器，热磁式过电流脱扣器，LIN 功能，带固定整定值的热过载脱扣器和固定整定值的短路脱扣器，带 "N" 导体过载和短路脱扣器（100%）						
VT 400	250 315 400	250 315 400	2500 3150 4000	35 35 35	3VT84 25-1AA04-...A0 3VT84 31-1AA04-...A0 3VT84 40-1AA04-...A0	-	-
 NSE0_00703	系统保护型断路器，热磁式过电流脱扣器，LIN 功能，带可调整整定值的热过载脱扣器，固定整定值的短路脱扣器，带 "N" 导体过载和短路脱扣器（100%）						
VT 400	250 315 400	175 -250 220.5-315 280 -400	2500 3150 4000	-	50 3VT84 25-2BA04-...A0 50 3VT84 31-2BA04-...A0 50 3VT84 40-2BA04-...A0	-	-
 NSE0_00695	系统保护型断路器，热磁式过电流脱扣器，LIN 功能，带固定整定值的热过载脱扣器和固定整定值的短路脱扣器，带 "N" 导体过载和短路脱扣器（100%）						
VT 630	400 500 630	400 500 630	4000 5000 6300	35 35 35	3VT85 40-1AA04-...A0 3VT85 50-1AA04-...A0 3VT85 63-1AA04-...A0	50 3VT85 40-2AA04-...A0 50 3VT85 50-2AA04-...A0 50 3VT85 63-2AA04-...A0	65 3VT85 40-3AA04-...A0 65 3VT85 50-3AA04-...A0 65 3VT85 63-3AA04-...A0

3VT8 塑壳断路器，630 A 及以下

4 极

系统和电动机保护型固定安装式断路器， 电子式过电流脱扣单元

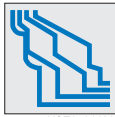
型号	额定 电流 I_n	过载反时限 脱扣器 "L" 的整定电流 I_R	短路瞬时脱扣 器 "I" 的整定 电流 I_t	标准分断 能力 N I_{cu} at AC 400 V	高分断 能力 H I_{cu} at AC 400 V	极高分断 能力 L I_{cu} at AC 400 V
	A	A	A	kA	kA	kA
				订货号 需要订货号后缀 参见第 40 页	订货号 需要订货号后缀 参见第 40 页	订货号 需要订货号后缀 参见第 40 页



NSE0_01422

系统和电机保护型断路器，电子式过电流脱扣器，LSIG 功能
带可调整定值的热过载脱扣器和可调整定值的短路脱扣器

VT 400	250	$0.4-1.0 \times I_n$	$2;5;10;12 \times I_n$	35 3VT84 25-1EA04-...A0	50 3VT84 25-2EA04-...A0	-
	315	$0.4-1.0 \times I_n$	$2;5;10;12 \times I_n$	35 3VT84 31-1EA04-...A0	50 3VT84 31-2EA04-...A0	
	400	$0.4-1.0 \times I_n$	$2;5;10;12 \times I_n$	35 3VT84 40-1EA04-...A0	50 3VT84 40-2EA04-...A0	



NSE0_01422

系统保护型断路器，电子式过电流脱扣器，LSIG 功能
带可调整定值的热过载脱扣器和可调整定值的短路脱扣器

VT 630	250	$0.4-1.0 \times I_n$	$2;5;10;12 \times I_n$	35 3VT85 40-1EA04-...A0	50 3VT85 40-2EA04-...A0	65 3VT85 40-3EA04-...A0
	315	$0.4-1.0 \times I_n$	$2;5;10;12 \times I_n$	35 3VT85 50-1EA04-...A0	50 3VT85 50-2EA04-...A0	65 3VT85 50-3EA04-...A0
	400	$0.4-1.0 \times I_n$	$2;5;10;12 \times I_n$	35 3VT85 63-1EA04-...A0	50 3VT85 63-2EA04-...A0	65 3VT85 63-3EA04-...A0

系统保护型插入式断路器（板前接线） 热磁式过电流脱扣单元

型号	额定电流 I_n	过载反时限脱扣器 "L" 的整定电流 I_R	短路瞬时脱扣器 "I" 的整定电流 I_i	标准分断能力 N I_{cu} at AC 400 V	高分断能力 H I_{cu} at AC 400 V	极高分断能力 L I_{cu} at AC 400 V
	A	A	A	kA	kA	
				订货号 需要订货号后缀 参见第 40 页	订货号 需要订货号后缀 参见第 40 页	订货号 需要订货号后缀 参见第 40 页



NSE0_00695

系统保护型断路器，热磁式过电流脱扣器，LIN 功能，带固定整定值的热过载脱扣器和固定整定值的短路脱扣器，带 "N" 导体过载和短路脱扣器（100%）

VT 160	32	32	500	35	3VT82 03-1AA04-..F0	-	-
	40	40	500	35	3VT82 04-1AA04-..F0		
	50	50	500	35	3VT82 05-1AA04-..F0		
	63	63	630	35	3VT82 06-1AA04-..F0		
	80	80	800	35	3VT82 08-1AA04-..F0		
	100	100	1000	35	3VT82 10-1AA04-..F0		
	125	125	1250	35	3VT82 12-1AA04-..F0		
	160	160	1600	35	3VT82 16-1AA04-..F0		



NSE0_00703

系统保护型断路器，热磁式过电流脱扣器，LIN 功能，带可调整定值的热过载脱扣器，固定整定值的短路脱扣器，带 "N" 导体过载和短路脱扣器（100%）

VT 160	32	22.4- 32	500	-	50 3VT82 03-2BA04-..F0	-
	40	28 - 40	500		50 3VT82 04-2BA04-..F0	
	50	35 - 50	500		50 3VT82 05-2BA04-..F0	
	63	44.1- 63	630		50 3VT82 06-2BA04-..F0	
	80	56 - 80	800		50 3VT82 08-2BA04-..F0	
	100	70 -100	1000		50 3VT82 10-2BA04-..F0	
	125	87.5-125	1250		50 3VT82 12-2BA04-..F0	
	160	112 -160	1600		50 3VT82 16-2BA04-..F0	

3VT8 塑壳断路器, 630 A 及以下

4 极

系统和电动机保护型插入式断路器 (板前接线) 热磁式过电流脱扣单元

型号	额定电流 I_n	过载反时限脱扣器 "L" 的整定电流 I_R	短路瞬时脱扣器 "I" 的整定电流 I_t	标准分断能力 N I_{cu} at AC 400 V	高分断能力 H I_{cu} at AC 400 V	极高分断能力 L I_{cu} at AC 400 V
	A	A	A	kA	kA	kA
				订货号 需要订货号后缀 参见第 40 页	订货号 需要订货号后缀 参见第 40 页	订货号 需要订货号后缀 参见第 40 页



系统保护型断路器, 热磁式过电流脱扣器, LIN 功能, 带固定整定值的热过载脱扣器和固定整定值的短路脱扣器, 带 "N" 导体过载和短路脱扣器 (100%)

VT 250	160 200 250	160 200 250	1600 2000 2500	35 35 35	3VT83 16-1AA04-..F0 3VT83 20-1AA04-..F0 3VT83 25-1AA04-..F0	-	-
--------	-------------------	-------------------	----------------------	----------------	---	---	---



系统保护型断路器, 热磁式过电流脱扣器, LIN 功能, 带可调整整定值的热过载脱扣器, 固定整定值的短路脱扣器, 带 "N" 导体过载和短路脱扣器 (100%)

VT 250	160 200 250	112-160 140-200 175-250	1600 2000 2500	-	50 50 50	3VT83 16-2BA04-..F0 3VT83 20-2BA04-..F0 3VT83 25-2BA04-..F0	-
--------	-------------------	-------------------------------	----------------------	---	----------------	---	---



系统保护型断路器, 热磁式过电流脱扣器, LIN 功能, 带固定整定值的热过载脱扣器和固定整定值的短路脱扣器, 带 "N" 导体过载和短路脱扣器 (100%)

VT 400	250 315 400	250 315 400	2500 3150 4000	35 35 35	3VT84 25-1AA04-..F0 3VT84 31-1AA04-..F0 3VT84 40-1AA04-..F0	-	-
--------	-------------------	-------------------	----------------------	----------------	---	---	---



系统保护型断路器, 热磁式过电流脱扣器, LIN 功能, 带可调整整定值的热过载脱扣器, 固定整定值的短路脱扣器, 带 "N" 导体过载和短路脱扣器 (100%)

VT 400	250 315 400	175 -250 220.5-315 280 -400	2500 3150 4000	-	50 50 50	3VT84 25-2BA04-..F0 3VT84 31-2BA04-..F0 3VT84 40-2BA04-..F0	-
--------	-------------------	-----------------------------------	----------------------	---	----------------	---	---

系统和电动机保护型插入式断路器 (板前接线) 电子式过电流脱扣单元

型号	额定电流 I_n	过载反时限脱扣器 "L" 的整定电流 I_R	短路瞬时脱扣器 "I" 的整定电流 I_t	标准分断能力 N I_{cu} at AC 400 V	高分断能力 H I_{cu} at AC 400 V	极高分断能力 L I_{cu} at AC 400 V
	A	A	A	kA	kA	kA
				订货号 需要订货号后缀 参见第 40 页	订货号 需要订货号后缀 参见第 40 页	订货号 需要订货号后缀 参见第 40 页



系统和电机保护型断路器, 电子式过电流脱扣器, LSIG 功能, 带可调整整定值的热过载脱扣器和可调整整定值的短路脱扣器

VT 400	250 315 400	$0.4-1.0 \times I_n$ $0.4-1.0 \times I_n$ $0.4-1.0 \times I_n$	$2.5; 10; 12 \times I_n$ $2.5; 10; 12 \times I_n$ $2.5; 10; 12 \times I_n$	35 35 35	3VT84 25-1EA04-..F0 3VT84 31-1EA04-..F0 3VT84 40-1EA04-..F0	50 50 50	3VT84 25-2EA04-..F0 3VT84 31-2EA04-..F0 3VT84 40-2EA04-..F0	-
--------	-------------------	--	--	----------------	---	----------------	---	---

系统保护型插入式断路器 (板后接线) 热磁式过电流脱扣单元

型号	额定电流 I_n	过载反时限 脱扣器 "L" 的整定电流 I_R	短路瞬时脱 扣器 "I" 的整定电流 I_i	标准分断 能力 N I_{cu} at AC 400 V	高分断 能力 H I_{cu} at AC 400 V	极高分断 能力 L I_{cu} at AC 400 V
	A	A	A	kA	kA	
				订货号 需要订货号后缀 参见第 40 页	订货号 需要订货号后缀 参见第 40 页	订货号 需要订货号后缀 参见第 40 页



系统保护型断路器，热磁式过电流脱扣器，LIN 功能，带固定整定值的热过载脱扣器和固定整定值的短路脱扣器，带 "N" 导体过载和短路脱扣器 (100%)

VT 160	32	32	500	35	3VT82 03-1AA04-..G0	-	-
	40	40	500	35	3VT82 04-1AA04-..G0		
	50	50	500	35	3VT82 05-1AA04-..G0		
	63	63	630	35	3VT82 06-1AA04-..G0		
	80	80	800	35	3VT82 08-1AA04-..G0		
	100	100	1000	35	3VT82 10-1AA04-..G0		
	125	125	1250	35	3VT82 12-1AA04-..G0		
	160	160	1600	35	3VT82 16-1AA04-..G0		



系统保护型断路器，热磁式过电流脱扣器，LIN 功能，带可调整整定值的热过载脱扣器，固定整定值的短路脱扣器，带 "N" 导体过载和短路脱扣器 (100%)

VT 160	32	22.4- 32	500	-	50	3VT82 03-2BA04-..G0	-
	40	28 - 40	500		50	3VT82 04-2BA04-..G0	
	50	35 - 50	500		50	3VT82 05-2BA04-..G0	
	63	44.1- 63	630		50	3VT82 06-2BA04-..G0	
	80	56 - 80	800		50	3VT82 08-2BA04-..G0	
	100	70 -100	1000		50	3VT82 10-2BA04-..G0	
	125	87.5-125	1250		50	3VT82 12-2BA04-..G0	
	160	112 -160	1600		50	3VT82 16-2BA04-..G0	

3VT8 塑壳断路器, 630 A 及以下

4 极

系统和电动机保护型插入式断路器 (板后接线) 热磁式过电流脱扣单元

型号	额定电流 I_n	过载反时限脱扣器 "L" 的整定电流 I_R	短路瞬时脱扣器 "I" 的整定电流 I_t	标准分断能力 N I_{cu} at AC 400 V	高分断能力 H I_{cu} at AC 400 V	极高分断能力 L I_{cu} at AC 400 V
	A	A	A	kA	kA	kA
				订货号 需要订货号后缀 参见第 40 页	订货号 需要订货号后缀 参见第 40 页	订货号 需要订货号后缀 参见第 40 页



系统保护型断路器, 热磁式过电流脱扣器, LIN 功能, 带固定整定值的热过载脱扣器和固定整定值的短路脱扣器, 带 "N" 导体过载和短路脱扣器 (100%)

VT 250	160 200 250	160 200 250	1600 2000 2500	35 35 35	3VT83 16-1AA04-..G0 3VT83 20-1AA04-..G0 3VT83 25-1AA04-..G0	-	-
--------	-------------------	-------------------	----------------------	----------------	---	---	---



系统保护型断路器, 热磁式过电流脱扣器, LIN 功能, 带可调整整定值的热过载脱扣器, 固定整定值的短路脱扣器, 带 "N" 导体过载和短路脱扣器 (100%)

VT 250	160 200 250	112-160 140-200 175-250	1600 2000 2500	-	50 3VT83 16-2BA04-..G0 50 3VT83 20-2BA04-..G0 50 3VT83 25-2BA04-..G0	-	-
--------	-------------------	-------------------------------	----------------------	---	--	---	---



系统保护型断路器, 热磁式过电流脱扣器, LIN 功能, 带固定整定值的热过载脱扣器和固定整定值的短路脱扣器, 带 "N" 导体过载和短路脱扣器 (100%)

VT 400	250 315 400	250 315 400	2500 3150 4000	35 35 35	3VT84 25-1AA04-..G0 3VT84 31-1AA04-..G0 3VT84 40-1AA04-..G0	-	-
--------	-------------------	-------------------	----------------------	----------------	---	---	---



系统保护型断路器, 热磁式过电流脱扣器, LIN 功能, 带可调整整定值的热过载脱扣器, 固定整定值的短路脱扣器, 带 "N" 导体过载和短路脱扣器 (100%)

VT 400	250 315 400	175 -250 220.5-315 280 -400	2500 3150 4000	-	50 3VT84 25-2BA04-..G0 50 3VT84 31-2BA04-..G0 50 3VT84 40-2BA04-..G0	-	-
--------	-------------------	-----------------------------------	----------------------	---	--	---	---

系统和电动机保护型插入式断路器 (板后接线) 电子式过电流脱扣单元

型号	额定电流 I_n	过载反时限脱扣器 "L" 的整定电流 I_R	短路瞬时脱扣器 "I" 的整定电流 I_t	标准分断能力 N I_{cu} at AC 400 V	高分断能力 H I_{cu} at AC 400 V	极高分断能力 L I_{cu} at AC 400 V
	A	A	A	kA	kA	kA
				订货号 需要订货号后缀 参见第 40 页	订货号 需要订货号后缀 参见第 40 页	订货号 需要订货号后缀 参见第 40 页



系统和电机保护型断路器, 电子式过电流脱扣器, LSIG 功能, 带可调整整定值的热过载脱扣器和可调整整定值的短路脱扣器

VT 400	250 315 400	$0.4-1.0 \times I_n$ $0.4-1.0 \times I_n$ $0.4-1.0 \times I_n$	$2.5; 10; 12 \times I_n$ $2.5; 10; 12 \times I_n$ $2.5; 10; 12 \times I_n$	35 35 35	3VT84 25-1EA04-..G0 3VT84 31-1EA04-..G0 3VT84 40-1EA04-..G0	50 50 50	3VT84 25-2EA04-..G0 3VT84 31-2EA04-..G0 3VT84 40-2EA04-..G0	-
--------	-------------------	--	--	----------------	---	----------------	---	---

系统和电动机保护型抽出式断路器（板前接线） 热磁式过电流脱扣单元

型号	额定电流 I_n	过载反时限脱扣器 "L" 的整定电流 I_R	短路瞬时脱扣器 "I" 的整定电流 I_i	标准分断能力 N I_{cu} at AC 400 V	高分断能力 H I_{cu} at AC 400 V	极高分断能力 L I_{cu} at AC 400 V
	A	A	A	kA	kA	kA
				订货号 需要订货号后缀 参见第 40 页	订货号 需要订货号后缀 参见第 40 页	订货号 需要订货号后缀 参见第 40 页



系统保护型断路器，热磁式过电流脱扣器，LIN 功能，带固定整定值的热过载脱扣器和固定整定值的短路脱扣器，带 "N" 导体过载和短路脱扣器（100%）

VT 400	250	250	2500	35	3VT84 25-1AA04-..H0	-	-
	315	315	3150	35	3VT84 31-1AA04-..H0		
	400	400	4000	35	3VT84 40-1AA04-..H0		



系统保护型断路器，热磁式过电流脱扣器，LIN 功能，带可调整定值的热过载脱扣器，固定整定值的短路脱扣器，带 "N" 导体过载和短路脱扣器（100%）

VT 400	250	175 -250	2500	-	50	3VT84 25-2BA04-..H0	-
	315	220.5-315	3150		50	3VT84 31-2BA04-..H0	
	400	280 -400	4000		50	3VT84 40-2BA04-..H0	



系统保护型断路器，热磁式过电流脱扣器，LIN 功能，带固定整定值的热过载脱扣器和固定整定值的短路脱扣器，带 "N" 导体过载和短路脱扣器（100%）

VT 630	400	400	4000	35	3VT85 40-1AA04-..H0	50	3VT85 40-2AA04-..H0	65	3VT85 40-3AA04-..H0
	500	500	5000	35	3VT85 50-1AA04-..H0	50	3VT85 50-2AA04-..H0	65	3VT85 50-3AA04-..H0
	630	630	6300	35	3VT85 63-1AA04-..H0	50	3VT85 63-2AA04-..H0	65	3VT85 63-3AA04-..H0

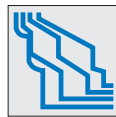
系统和电动机保护型抽出式断路器（板前接线） 电子式过电流脱扣单元

型号	额定电流 I_n	过载反时限脱扣器 "L" 的整定电流 I_R	短路瞬时脱扣器 "I" 的整定电流 I_i	标准分断能力 N I_{cu} at AC 400 V	高分断能力 H I_{cu} at AC 400 V	极高分断能力 L I_{cu} at AC 400 V
	A	A	A	kA	kA	kA
				订货号 需要订货号后缀 参见第 40 页	订货号 需要订货号后缀 参见第 40 页	订货号 需要订货号后缀 参见第 40 页



系统和电机保护型断路器，电子式过电流脱扣器，LSIG 功能，带可调整定值的热过载脱扣器和可调整定值的短路脱扣器

VT 400	250	$0.4-1.0 \times I_n$	$2.5; 10; 12 \times I_n$	35	3VT84 25-1EA04-..H0	50	3VT84 25-2EA04-..H0	-
	315	$0.4-1.0 \times I_n$	$2.5; 10; 12 \times I_n$	35	3VT84 31-1EA04-..H0	50	3VT84 31-2EA04-..H0	
	400	$0.4-1.0 \times I_n$	$2.5; 10; 12 \times I_n$	35	3VT84 40-1EA04-..H0	50	3VT84 40-2EA04-..H0	



系统保护型断路器，电子式过电流脱扣器，LSIG 功能，带可调整定值的热过载脱扣器和可调整定值的短路脱扣器

VT 630	250	$0.4-1.0 \times I_n$	$2.5; 10; 12 \times I_n$	35	3VT85 40-1EA04-..H0	50	3VT85 40-2EA04-..H0	65	3VT85 40-3EA04-..H0
	315	$0.4-1.0 \times I_n$	$2.5; 10; 12 \times I_n$	35	3VT85 50-1EA04-..H0	50	3VT85 50-2EA04-..H0	65	3VT85 50-3EA04-..H0
	400	$0.4-1.0 \times I_n$	$2.5; 10; 12 \times I_n$	35	3VT85 63-1EA04-..H0	50	3VT85 63-2EA04-..H0	65	3VT85 63-3EA04-..H0

3VT8 塑壳断路器，630 A 及以下

4 极

系统和电动机保护型抽出式断路器（板后接线） 热磁式过电流脱扣单元

型号	额定电流 I_n	过载反时限 脱扣器 "L" 的整定电流 I_R	短路瞬时脱扣 器 "I" 的整定 电流 I_I	标准分断 能力 N I_{cu} at AC 400 V	高分断 能力 H I_{cu} at AC 400 V	极高分断 能力 L I_{cu} at AC 400 V
	A	A	A	kA	kA	kA



系统保护型断路器，热磁式过电流脱扣器，LIN 功能，带固定整定值的热过载脱扣器和固定整定值的短路脱扣器，带 "N" 导体过载和短路脱扣器（100%），板后螺栓接线

VT 400	250	250	2500	35 3VT84 25-1AA04-...J0	-	-
	315	315	3150	35 3VT84 31-1AA04-...J0		
	400	400	4000	35 3VT84 40-1AA04-...J0		



系统保护型断路器，热磁式过电流脱扣器，LIN 功能，带可调整整定值的热过载脱扣器，固定整定值的短路脱扣器，带 "N" 导体过载和短路脱扣器（100%），板后螺栓接线

VT 400	250	175 - 250	2500	-	50 3VT84 25-2BA04-...J0	-
	315	220.5-315	3150		50 3VT84 31-2BA04-...J0	
	400	280 - 400	4000		50 3VT84 40-2BA04-...J0	



系统保护型断路器，热磁式过电流脱扣器，LIN 功能，带固定整定值的热过载脱扣器和固定整定值的短路脱扣器，带 "N" 导体过载和短路脱扣器（100%），板后水平接线

VT 630	400	400	4000	35 3VT85 40-1AA04-...K0	50 3VT85 40-2AA04-...K0	65 3VT85 40-3AA04-...K0
	500	500	5000	35 3VT85 50-1AA04-...K0	50 3VT85 50-2AA04-...K0	65 3VT85 50-3AA04-...K0
	630	630	6300	35 3VT85 63-1AA04-...K0	50 3VT85 63-2AA04-...K0	65 3VT85 63-3AA04-...K0



系统保护型断路器，热磁式过电流脱扣器，LIN 功能，带固定整定值的热过载脱扣器和固定整定值的短路脱扣器，带 "N" 导体过载和短路脱扣器（100%），板后垂直接线

VT 630	400	400	4000	35 3VT85 40-1AA04-...L0	50 3VT85 40-2AA04-...L0	65 3VT85 40-3AA04-...L0
	500	500	5000	35 3VT85 50-1AA04-...L0	50 3VT85 50-2AA04-...L0	65 3VT85 50-3AA04-...L0
	630	630	6300	35 3VT85 63-1AA04-...L0	50 3VT85 63-2AA04-...L0	65 3VT85 63-3AA04-...L0

系统和电动机保护型抽出式断路器（板后接线）， 电子式过电流脱扣单元

型号	额定 电流 I_n	过载反时限 脱扣器 "L" 的整定电流 I_R	短路瞬时脱扣 器 "I" 的整定 电流 I_I	标准分断 能力 N I_{cu} at AC 400 V	高分断 能力 H I_{cu} at AC 400 V	极高分断 能力 L I_{cu} at AC 400 V
	A	A	A	kA	kA	kA
				订货号 需要订货号后缀 参见第 40 页	订货号 需要订货号后缀 参见第 40 页	订货号 需要订货号后缀 参见第 40 页



NSE0_01422

系统和电机保护型断路器，电子式过电流脱扣器，LSIG 功能
带可调整定值的热过载脱扣器和可调整定值的短路脱扣器，
板后螺栓接线

VT 400	250	0.4-1.0 × I_n	2;5;10;12 × I_n	35 3VT84 25-1EA04-..J0	50 3VT84 25-2EA04-..J0	-
	315	0.4-1.0 × I_n	2;5;10;12 × I_n	35 3VT84 31-1EA04-..J0	50 3VT84 31-2EA04-..J0	
	400	0.4-1.0 × I_n	2;5;10;12 × I_n	35 3VT84 40-1EA04-..J0	50 3VT84 40-2EA04-..J0	



NSE0_01422

系统保护型断路器，电子式过电流脱扣器，LSIG 功能
带可调整定值的热过载脱扣器和可调整定值的短路脱扣器，
板后水平接线

VT 630	250	0.4-1.0 × I_n	2;5;10;12 × I_n	35 3VT85 40-1EA04-..K0	50 3VT85 40-2EA04-..K0	65 3VT85 40-3EA04-..K0
	315	0.4-1.0 × I_n	2;5;10;12 × I_n	35 3VT85 50-1EA04-..K0	50 3VT85 50-2EA04-..K0	65 3VT85 50-3EA04-..K0
	400	0.4-1.0 × I_n	2;5;10;12 × I_n	35 3VT85 63-1EA04-..K0	50 3VT85 63-2EA04-..K0	65 3VT85 63-3EA04-..K0



NSE0_01422

系统保护型断路器，电子式过电流脱扣器，LSIG 功能
带可调整定值的热过载脱扣器和可调整定值的短路脱扣器，
板后垂直接线

VT 630	250	0.4-1.0 × I_n	2;5;10;12 × I_n	35 3VT85 40-1EA04-..L0	50 3VT85 40-2EA04-..L0	65 3VT85 40-3EA04-..L0
	315	0.4-1.0 × I_n	2;5;10;12 × I_n	35 3VT85 50-1EA04-..L0	50 3VT85 50-2EA04-..L0	65 3VT85 50-3EA04-..L0
	400	0.4-1.0 × I_n	2;5;10;12 × I_n	35 3VT85 63-1EA04-..L0	50 3VT85 63-2EA04-..L0	65 3VT85 63-3EA04-..L0

3VT8 塑壳断路器，直流型630 A 及以下

3 极

选型和订货数据

热磁式过电流脱扣单元

型号	额定 电流	过载反时限 脱扣器 "L" 的整定电流	短路瞬时脱 扣器 "I" 的整定电流	标准分断 能力 N I_{cu} at AC 400 V	高分断 能力 H I_{cu} at AC 400 V	极高分断 能力 L I_{cu} at AC 400 V				
	I_n	I_R	I_f	订货号 需要订货号后缀 参见第 40 页	订货号 需要订货号后缀 参见第 40 页	订货号 需要订货号后缀 参见第 40 页				
	A	A	A	kA	kA					
 NSE0_00695 系统保护型断路器，热磁式过电流脱扣器，LI 功能。 带固定整定值的热过载脱扣器和固定整定值的短路脱扣器	VT 100	32 40 50 63 80 100	32 40 50 63 80 100	600 600 600 760 960 1200	25 3VT81 03-1AA03-..A0-ZDC 25 3VT81 04-1AA03-..A0-ZDC 25 3VT81 05-1AA03-..A0-ZDC 25 3VT81 06-1AA03-..A0-ZDC 25 3VT81 08-1AA03-..A0-ZDC 25 3VT81 10-1AA03-..A0-ZDC	-	-			
	 NSE0_00695 系统保护型断路器，热磁式过电流脱扣器，LI 功能。 带固定整定值的热过载脱扣器和固定整定值的短路脱扣器	VT 160	32 40 50 63 80 100 125 160	32 40 50 63 80 100 125 160	600 600 600 760 960 1200 1500 1920	35 3VT81 03-1AA03-..A0-ZDC 35 3VT82 04-1AA03-..A0-ZDC 35 3VT82 05-1AA03-..A0-ZDC 35 3VT82 06-1AA03-..A0-ZDC 35 3VT82 08-1AA03-..A0-ZDC 35 3VT82 10-1AA03-..A0-ZDC 35 3VT82 12-1AA03-..A0-ZDC 35 3VT82 16-1AA03-..A0-ZDC	-	-		
		 NSE0_00695 系统保护型断路器，热磁式过电流脱扣器，LI 功能。 带固定整定值的热过载脱扣器和固定整定值的短路脱扣器	VT 250	160 200 250	160 200 250	2400 3000 3750	35 3VT83 16-1AA03-..A0-ZDC 35 3VT83 20-1AA03-..A0-ZDC 35 3VT83 25-1AA03-..A0-ZDC	-	-	
			 NSE0_00695 系统保护型断路器，热磁式过电流脱扣器，LI 功能。 带固定整定值的热过载脱扣器和固定整定值的短路脱扣器	VT 400	250 315 400	250 315 400	3750 4725 5600	35 3VT83 25-1AA03-..A0-ZDC 35 3VT83 31-1AA03-..A0-ZDC 35 3VT83 40-1AA03-..A0-ZDC	-	-
				 NSE0_00695 系统保护型断路器，热磁式过电流脱扣器，LI 功能。 带固定整定值的热过载脱扣器和固定整定值的短路脱扣器	VT 630	400 500 630	400 500 630	5600 7000 8900	35 3VT85 40-1AA03-..A0-ZDC 35 3VT85 50-1AA03-..A0-ZDC 35 3VT85 63-1AA03-..A0-ZDC	-

3VT8 塑壳断路器, 630 A 及以下

附件/备件

选型和订货数据

		订货号	订货号	订货号
操作机构				
门耦合操作机构, 整套 安装在门和盖中 防护等级IP30, 黑色 带手柄加长轴, 正面旋转操作机构的断路器	轴长: 150mm	用于VT63 3VT9 100-3MG10	用于VT100 3VT9 100-3MG10	用于VT160 3VT9 200-3MG10
门连锁装置 用于带正面旋转操作机构或门 耦合旋转操作机构的断路器		-	-	-
		用于VT63	用于VT100	用于VT160
电动操作机构 配有急停按钮 额定控制电压Us				
用于固定式断路器	AC220V/DC220V DC110V	-	-	3VT9 200-3MN20 3VT9 200-3MN40
用于插入式断路器	AC220V/DC220V DC110V			3VT9 200-3MN21 3VT9 200-3MN41
		用于VT250	用于VT400	用于VT630
门耦合操作机构, 用于直接安装在断路器上, 防护等级IP30, 黑色 带手柄加长轴, 在断开位置锁定断路器		3VT9 300-3MC10	3VT9 400-3MC10	3VT9 500-3MC10
门耦合操作机构, 整套 安装在门和盖中 防护等级IP30, 黑色 带手柄加长轴, 正面旋转操作机构的断路器	轴长: 150mm	3VT9 300-3MG10	3VT9 400-3MG10	3VT9 500-3MG10
门连锁装置 用于带正面旋转操作机构或门 耦合旋转操作机构的断路器		3VT9 300-3MR10	3VT9 400-3MR10	3VT9 500-3MR10
		用于VT250	用于VT400	用于VT630
电动操作机构 配有急停按钮 额定控制电压Us				
用于固定式断路器	AC220V/DC220V DC110V	3VT9 300-3MN20 3VT9 300-3MN40	3VT9 400-3MN20 3VT9 400-3MN40	3VT9 500-3MN20 3VT9 500-3MN40
用于插入式断路器	AC220V/DC220V DC110V	3VT9 300-3MN21 3VT9 300-3MN41	3VT9 400-3MN21 3VT9 400-3MN41	3VT9 500-3MN21 3VT9 500-3MN41
用于抽出式断路器	AC220V/DC220V DC110V			3VT9 500-3MN22 3VT9 500-3MN42

3VT8 塑壳断路器, 630 A 及以下

附件/备件

	用于 VT63 订货号	用于 VT100 订货号	用于 VT160 订货号
用于固定式断路器 / 插入式断路器 / 抽出式断路器的连接部件			
用于固定式断路器的加长型板前连接母排			
1 套 = 6 件 3 极	3VT9 100-1CB30	3VT9 100-1CB30	3VT9 200-1CB30
1 套 = 8 件 4 极	3VT9 100-1CB40	3VT9 100-1CB40	3VT9 200-1CB40
用于固定式断路器的板后螺杆接线端子			
1 套 = 6 件 3 极	3VT9 100-1CC30	3VT9 100-1CC30	3VT9 200-1CC30
1 套 = 8 件 4 极	3VT9 100-1CC40	3VT9 100-1CC40	3VT9 200-1CC40
相间隔板			
1 套 = 4 件 3 极	3VT9 100-1CM30	3VT9 100-1CM30	3VT9 200-1CM30
1 套 = 6 件 4 极	3VT9 100-1CM40	3VT9 100-1CM40	3VT9 200-1CM40
接线端子盖 (适用于插入式和抽出式)			
1 套 = 2 件 3 极	3VT9 100-1CN30	3VT9 100-1CN30	3VT9 200-1CN30
1 套 = 2 件 4 极	3VT9 100-1CN40	3VT9 100-1CN40	3VT9 200-1CN40
	用于 VT250 订货号	用于 VT400 订货号	用于 VT630 订货号
用于固定式断路器 / 插入式断路器 / 抽出式断路器的连接部件			
用于固定式断路器的加长型板前连接母排			
1 套 = 6 件 3 极	3VT9 300-1CB30	3VT9 400-1CB30	3VT9 500-1CB30
1 套 = 8 件 4 极	3VT9 300-1CB40	3VT9 400-1CB40	3VT9 500-1CB40
用于固定式断路器的板后螺杆接线端子			
1 套 = 6 件 3 极	3VT9 300-1CC30	3VT9 400-1CC30	3VT9 500-1CC30
1 套 = 8 件 4 极	3VT9 300-1CC40	3VT9 400-1CC40	3VT9 500-1CC40
相间隔板			
1 套 = 4 件 3 极	3VT9 300-1CM30	3VT9 400-1CM30	3VT9 500-1CM30
1 套 = 6 件 4 极	3VT9 300-1CM40	3VT9 400-1CM40	3VT9 500-1CM40
接线端子盖			
1 套 = 2 件 3 极	3VT9 300-1CN30	3VT9 400-1CN30	3VT9 500-1CN30
1 套 = 2 件 4 极	3VT9 300-1CN40	3VT9 400-1CN40	3VT9 500-1CN40

3VT8 塑壳断路器，630 A 及以下

项目规划辅助工具

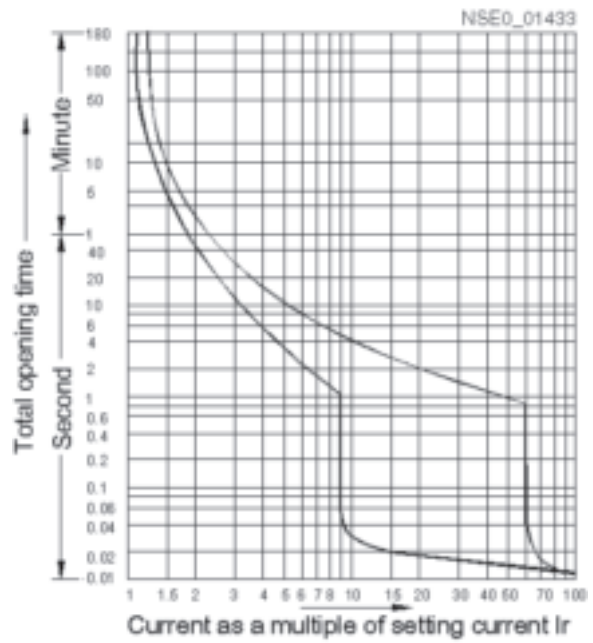
特性曲线

反时限过电流脱扣器（热过载脱扣器，“L”脱扣器）所标定的脱扣值是在冷态下和在导电回路具有恒定的电流负载时，所有整定范围的误差带的平均值。

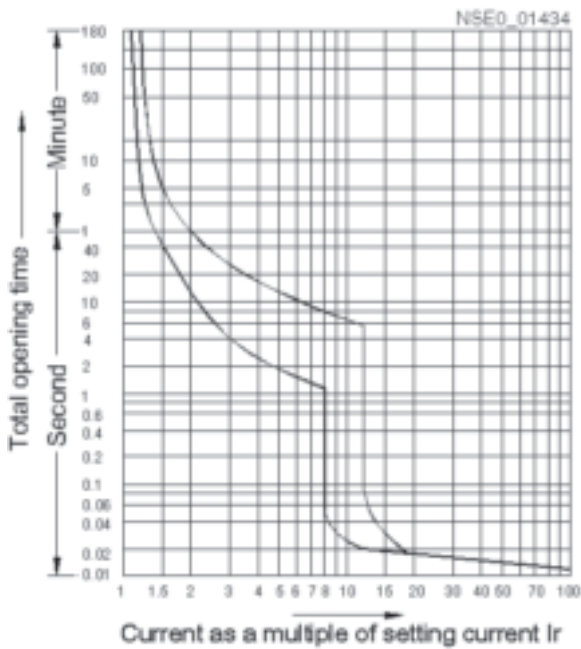
瞬时（热磁式）短路脱扣器（“I”脱扣器）的脱扣特性是以额定相电流 I_n 为基础的，对于带可调热过载脱扣器的断路器，指整定范围的最大额定电流。对于较低的动作电流值，“I”脱扣器的脱扣电流倍数会相应增加。

“L”热过载脱扣器

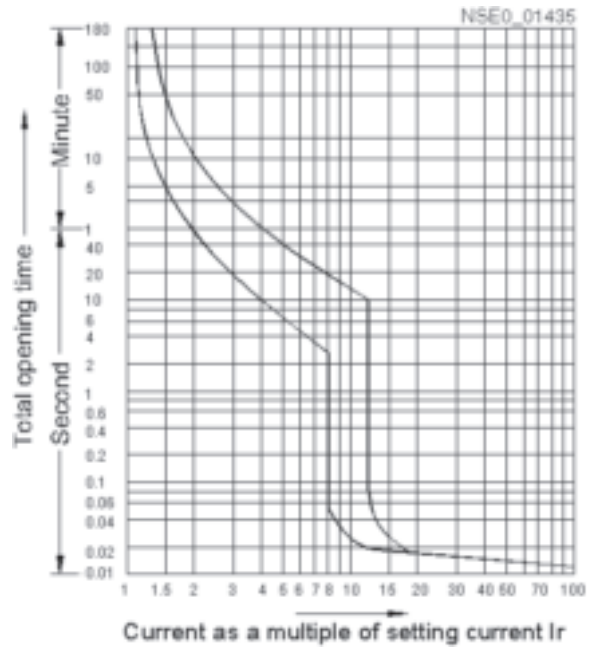
“I”瞬时（热磁式）短路脱扣器



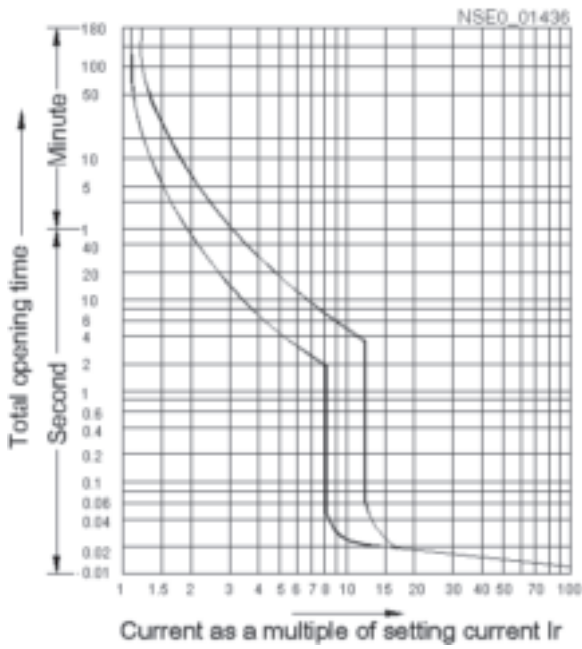
VT63 断路器的脱扣特性



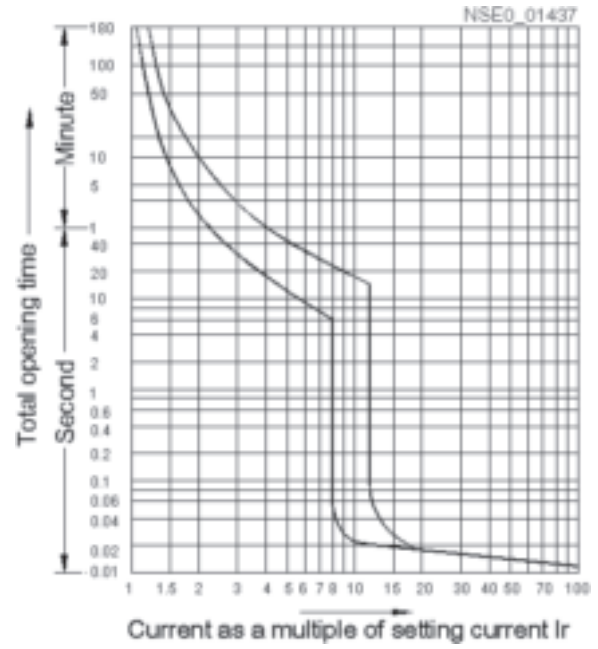
VT100 断路器的脱扣特性



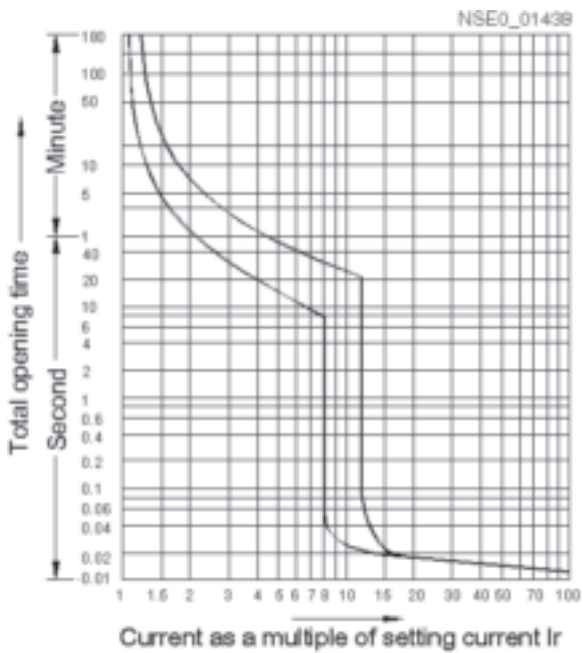
VT160 断路器的脱扣特性



VT250 断路器的脱扣特性



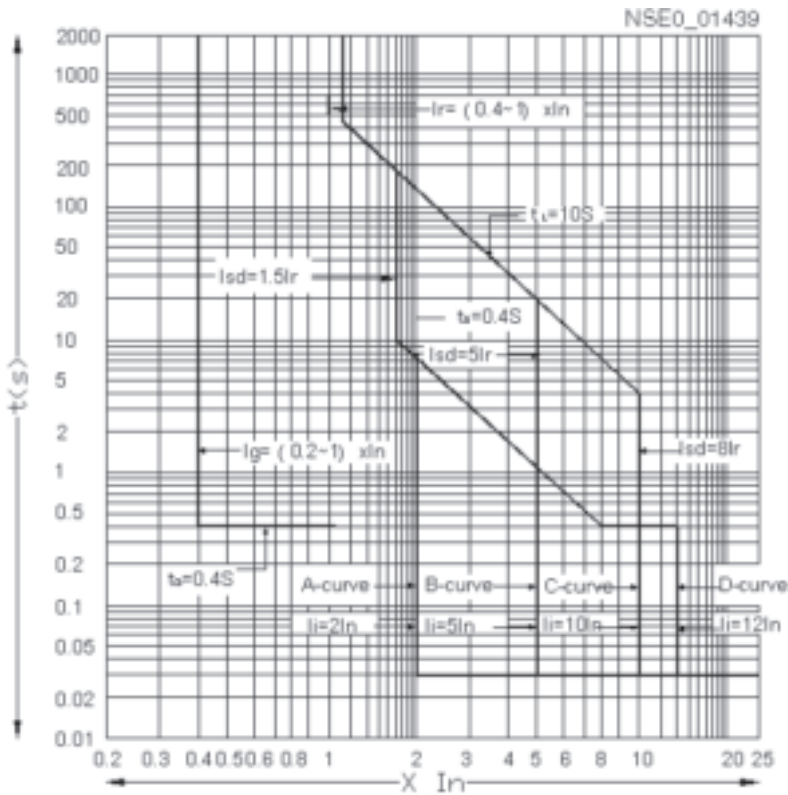
VT400 断路器的脱扣特性



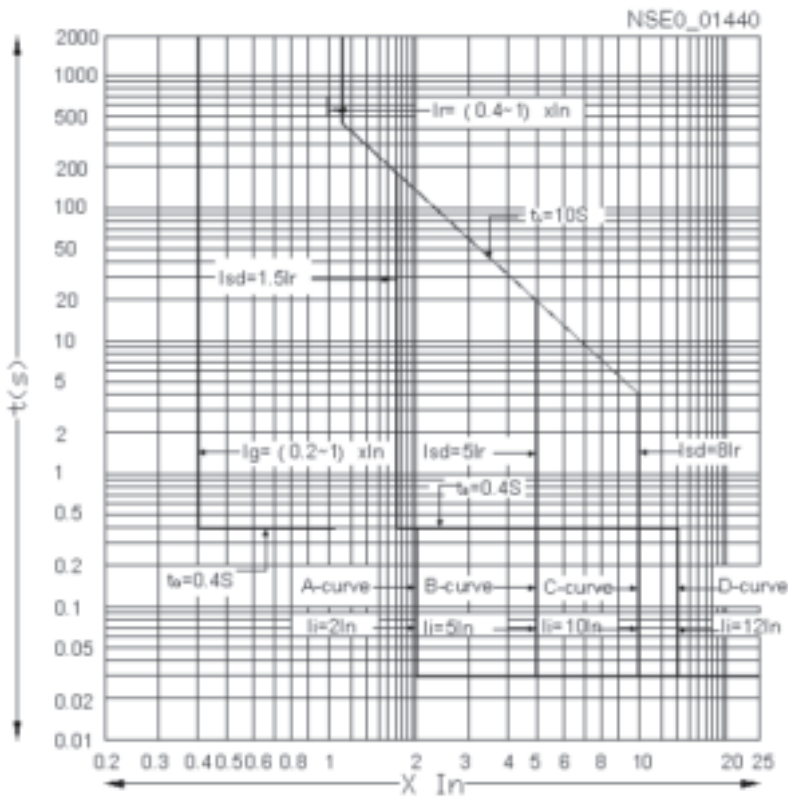
VT630 断路器的脱扣特性

3VT8 塑壳断路器, 630 A 及以下

项目规划辅助工具



电子式脱扣器的保护特性曲线 (βt 打开)

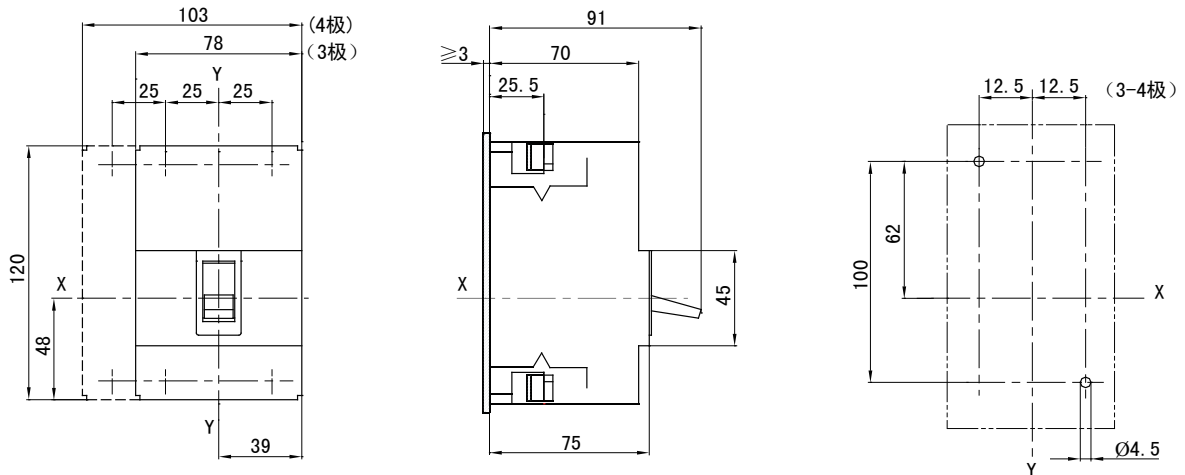


电子式脱扣器的保护特性曲线 (βt 关闭)

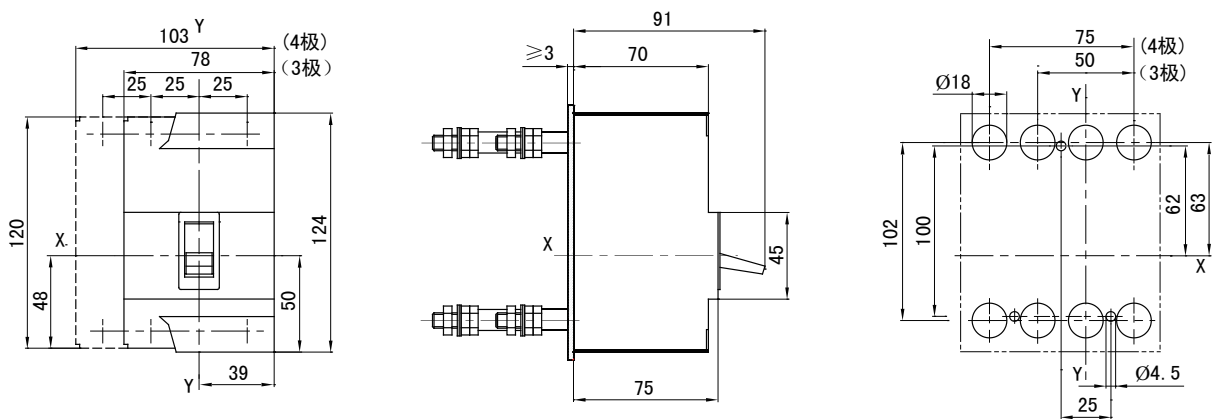
安装图

VT63/VT100 固定式 - 标准分断能力N

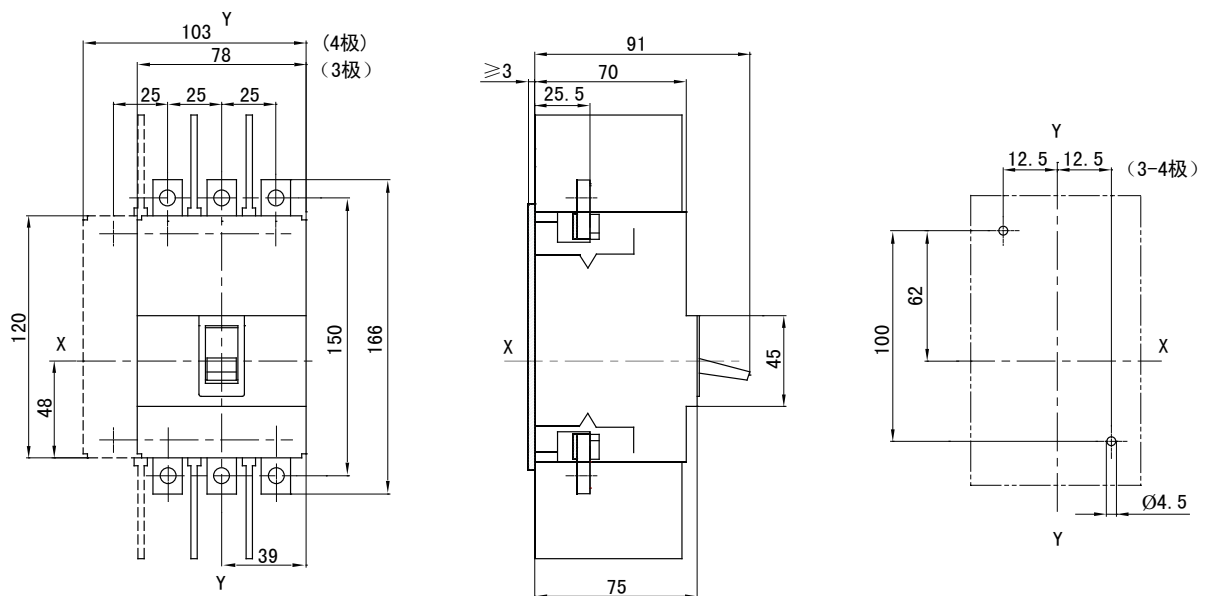
板前接线 (热磁式)



板后螺杆接线 (热磁式)



加长板前接线 (热磁式)



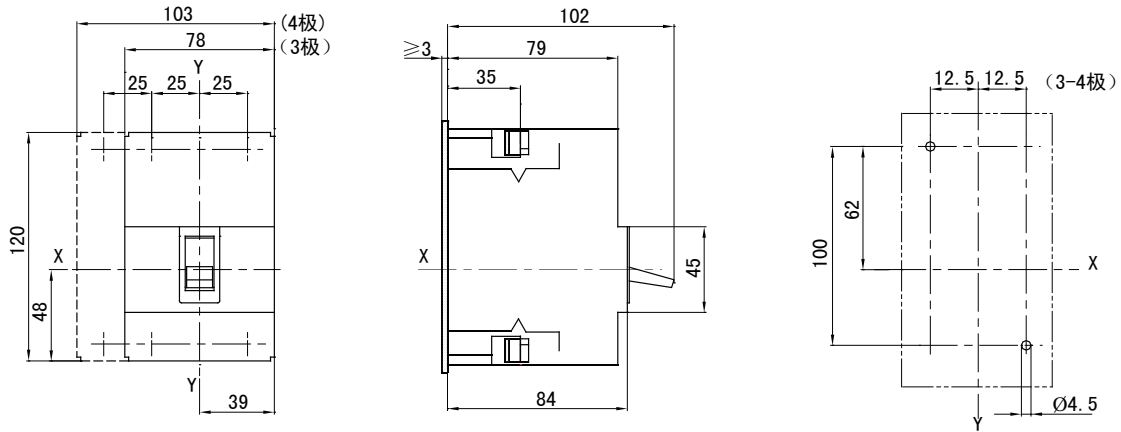
X-X为小面板中心, Y-Y为三极断路器中心

3VT8 塑壳断路器，630 A 及以下

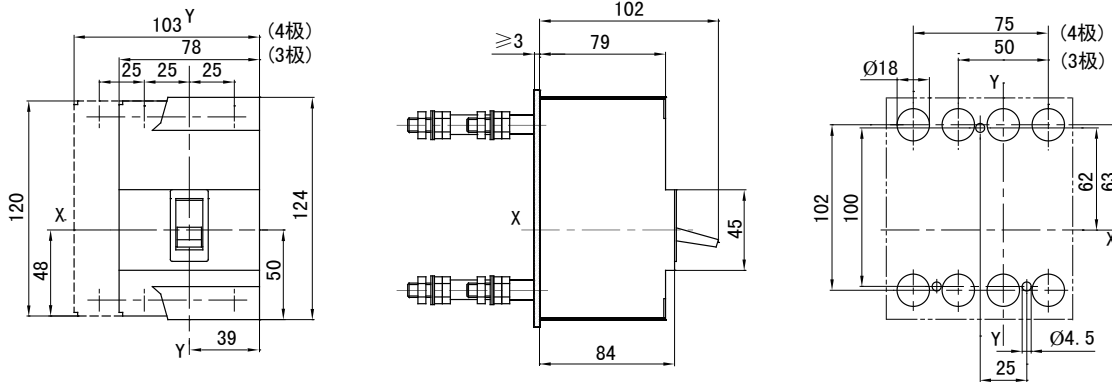
项目规划辅助工具

VT63/VT100 固定式 - 高分断能力H

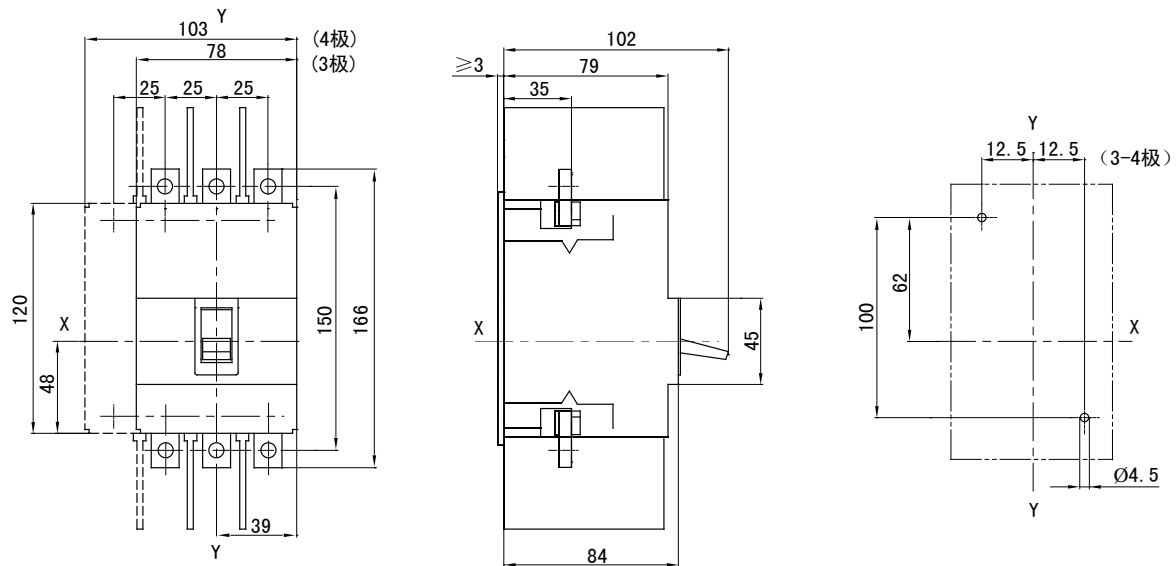
板前接线（热磁式）



板后螺杆接线（热磁式）



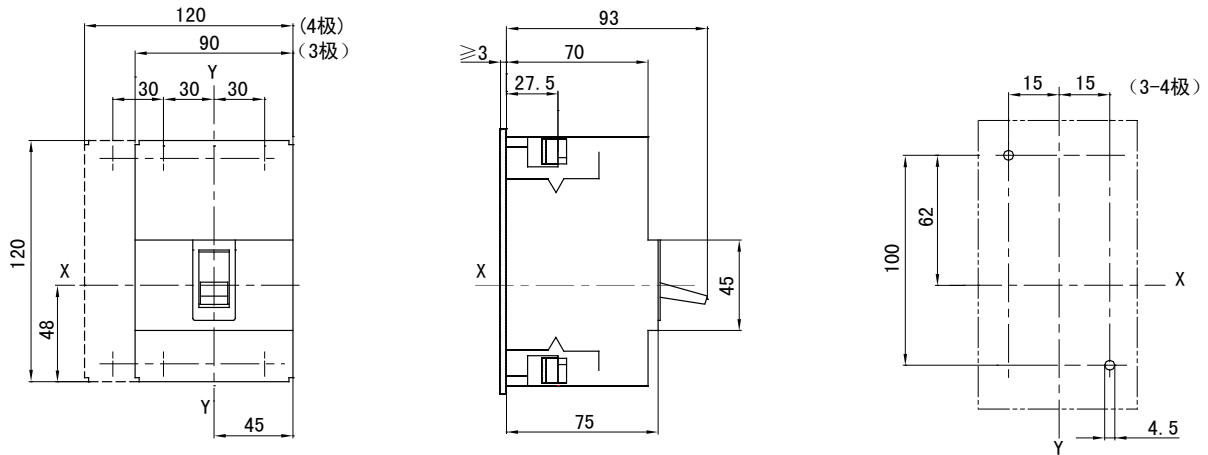
加长板前接线（热磁式）



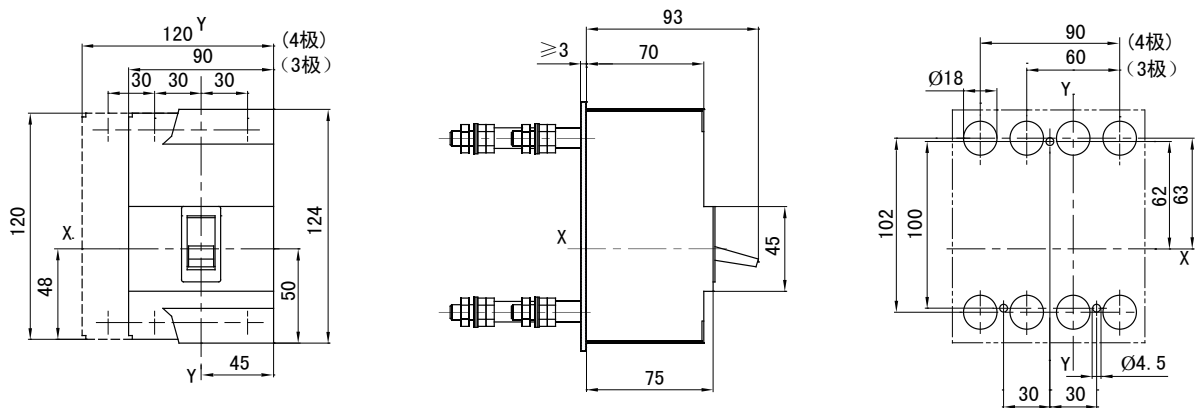
X-X为小面板中心，Y-Y为三极断路器中心

VT160 固定式 - 标准分断能力 N

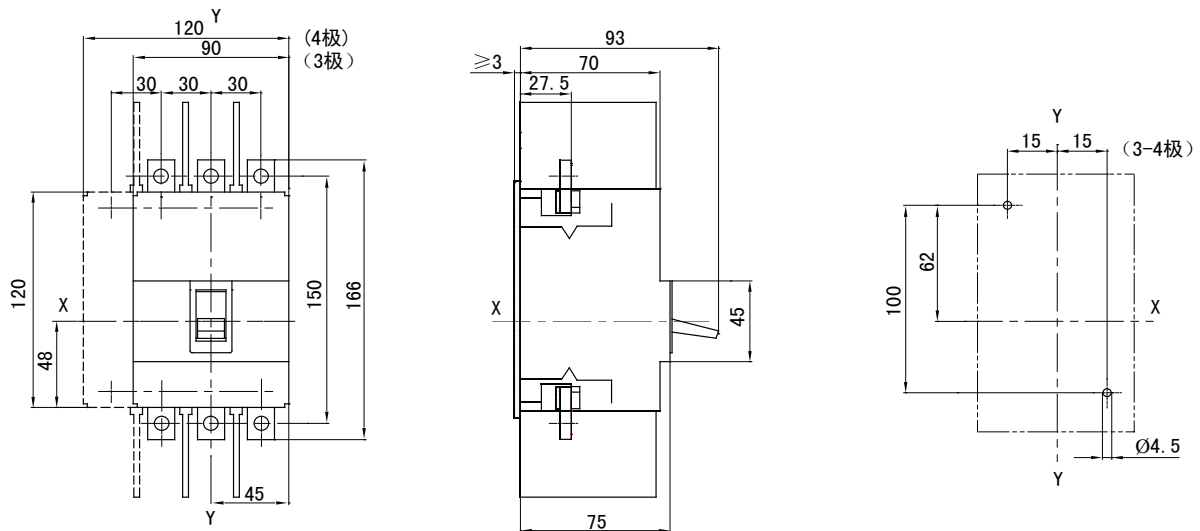
板前接线（热磁式）



板后螺杆接线（热磁式）



加长板前接线（热磁式）



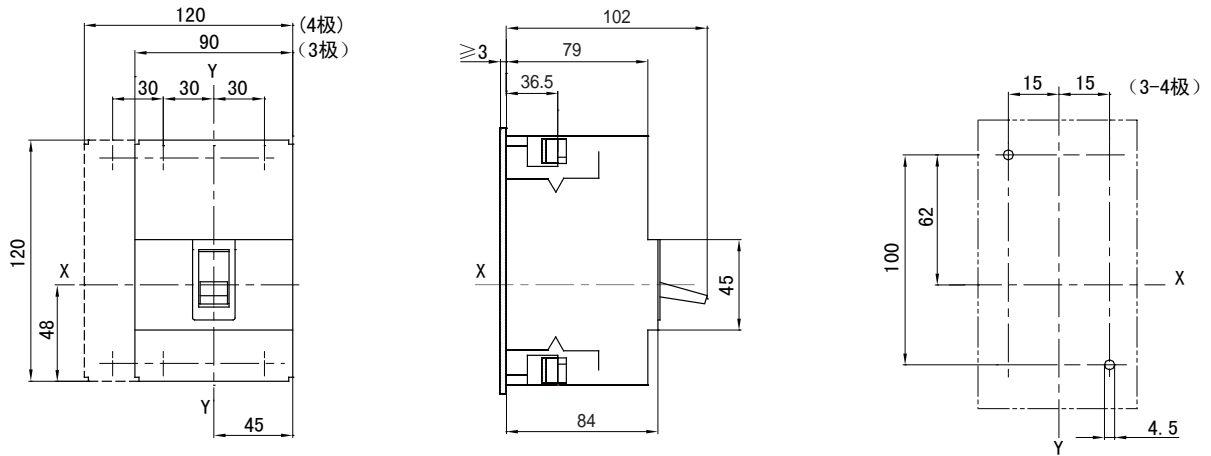
X-X为小面板中心，Y-Y为三极断路器中心

3VT8 塑壳断路器，630 A 及以下

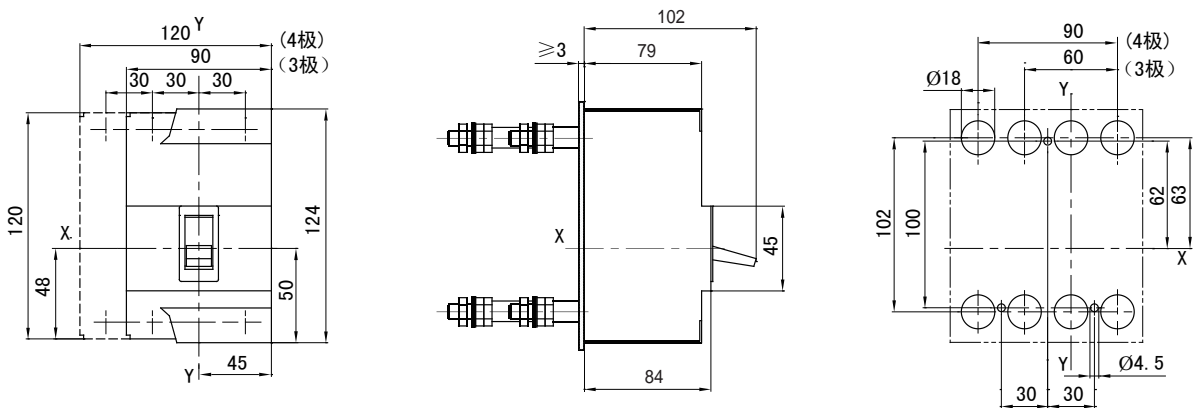
项目规划辅助工具

VT160 固定式 - 高分断能力 H

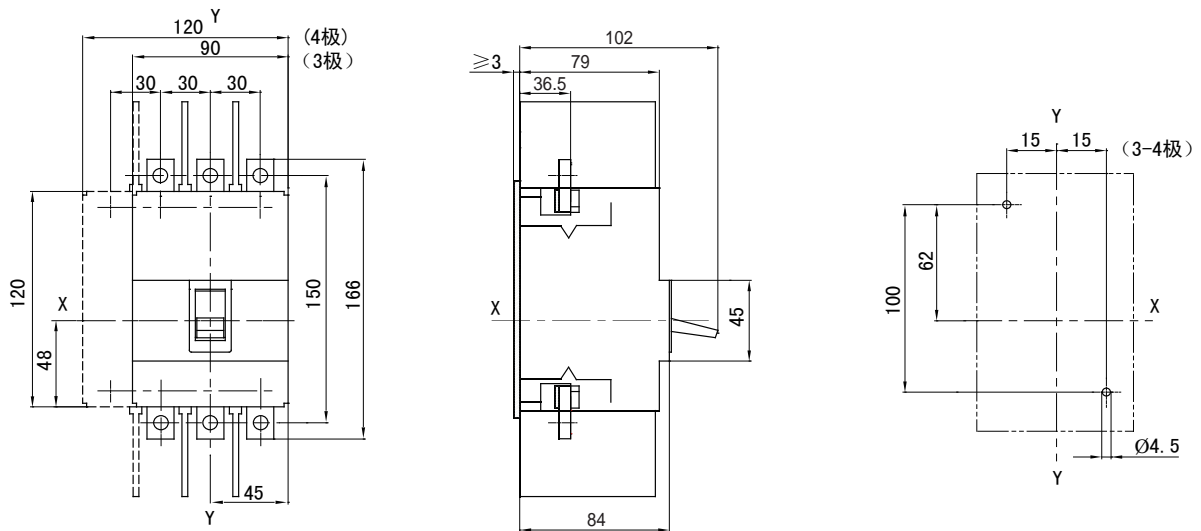
板前接线（热磁式）



板后螺杆接线（热磁式）



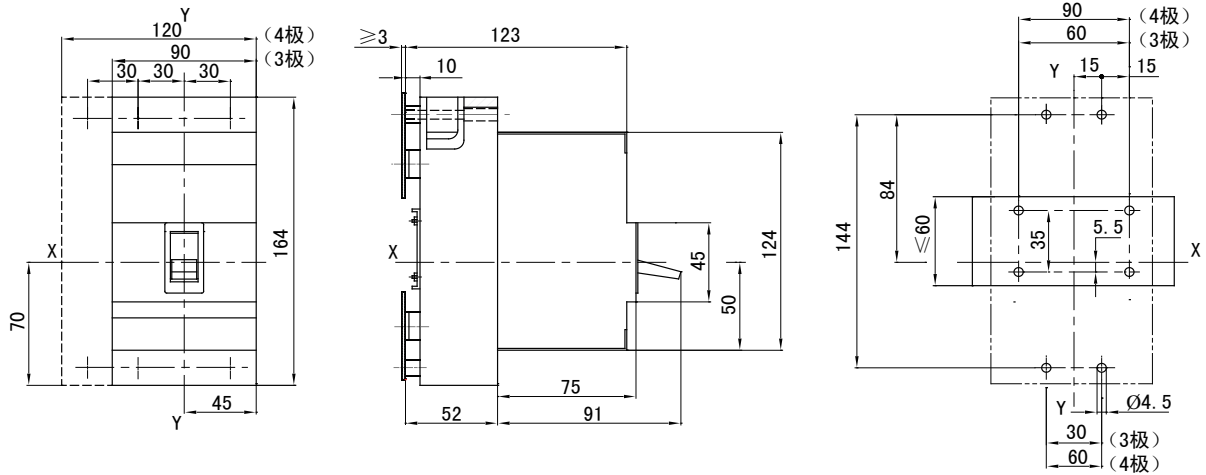
加长板前接线（热磁式）



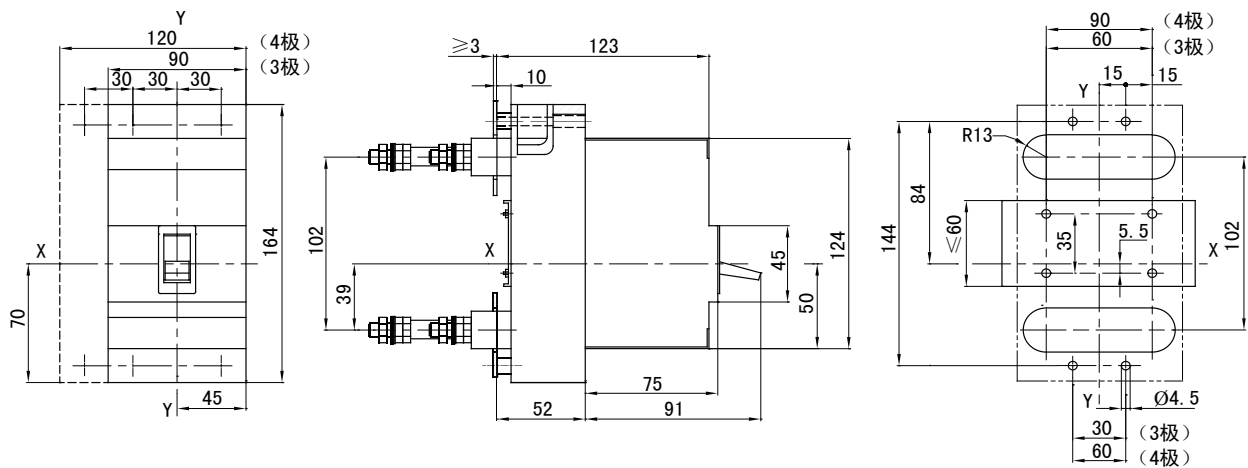
X-X为小面板中心，Y-Y为三极断路器中心

VT160 插入式 - 标准分断能力 N

板前接线 (热磁式)



板后螺杆接线 (热磁式)



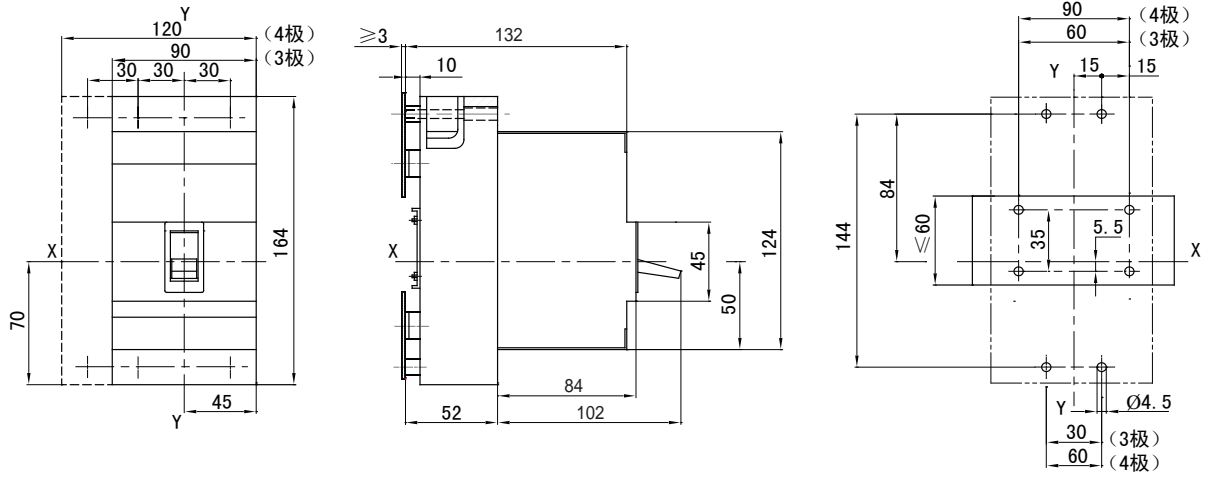
X-X为小面板中心, Y-Y为三极断路器中心

3VT8 塑壳断路器, 630 A 及以下

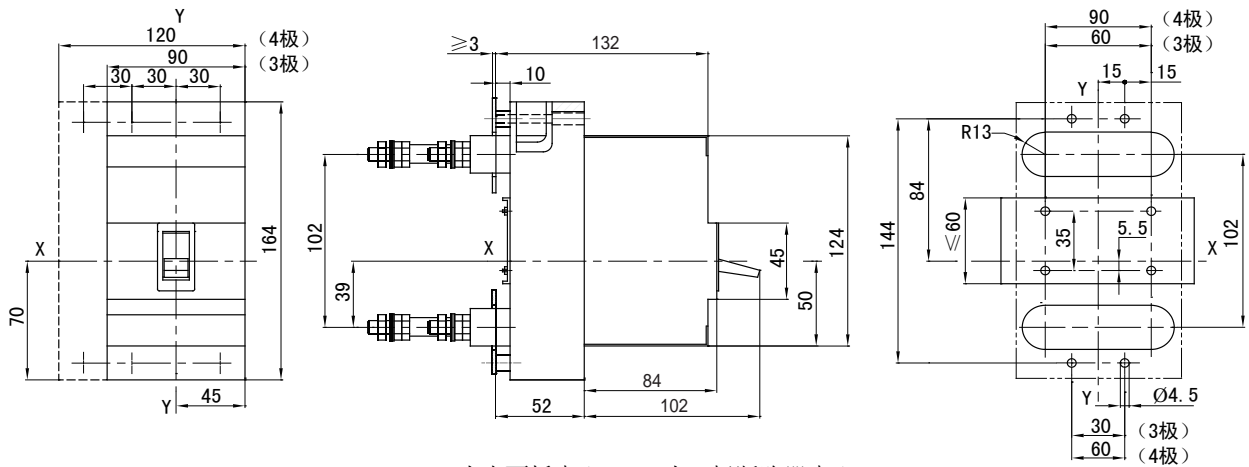
项目规划辅助工具

VT160 插入式 - 高分断能力 H

板前接线 (热磁式)



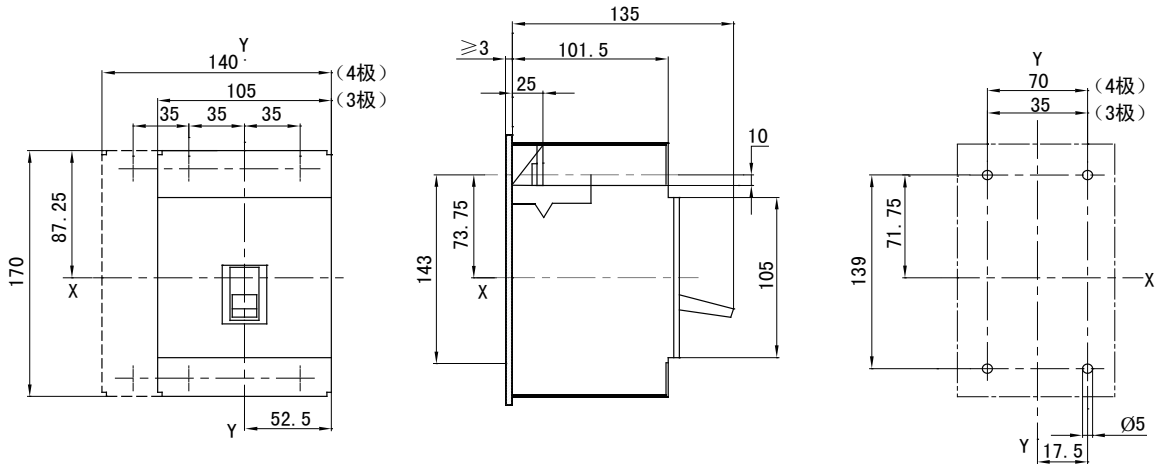
板后螺杆接线 (热磁式)



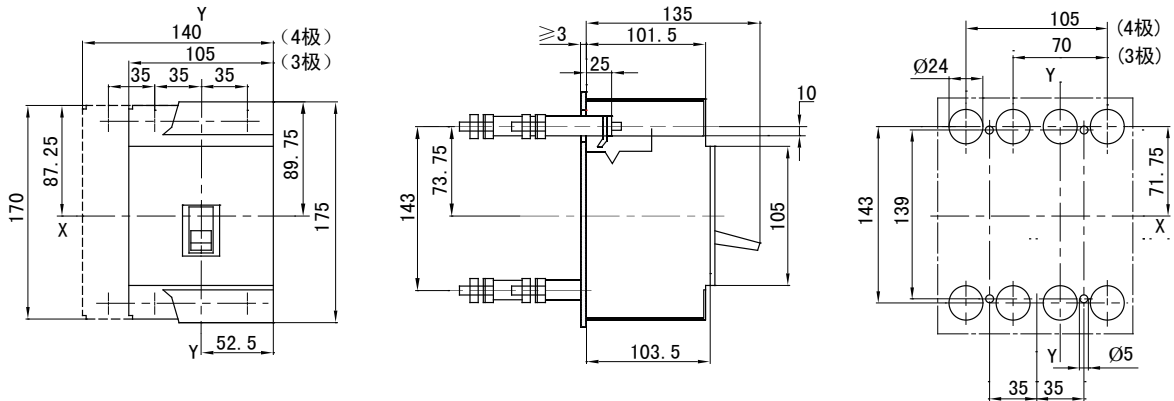
X-X为小面板中心, Y-Y为三极断路器中心

VT250 固定式 - 标准分断能力 N 和高分断能力 H

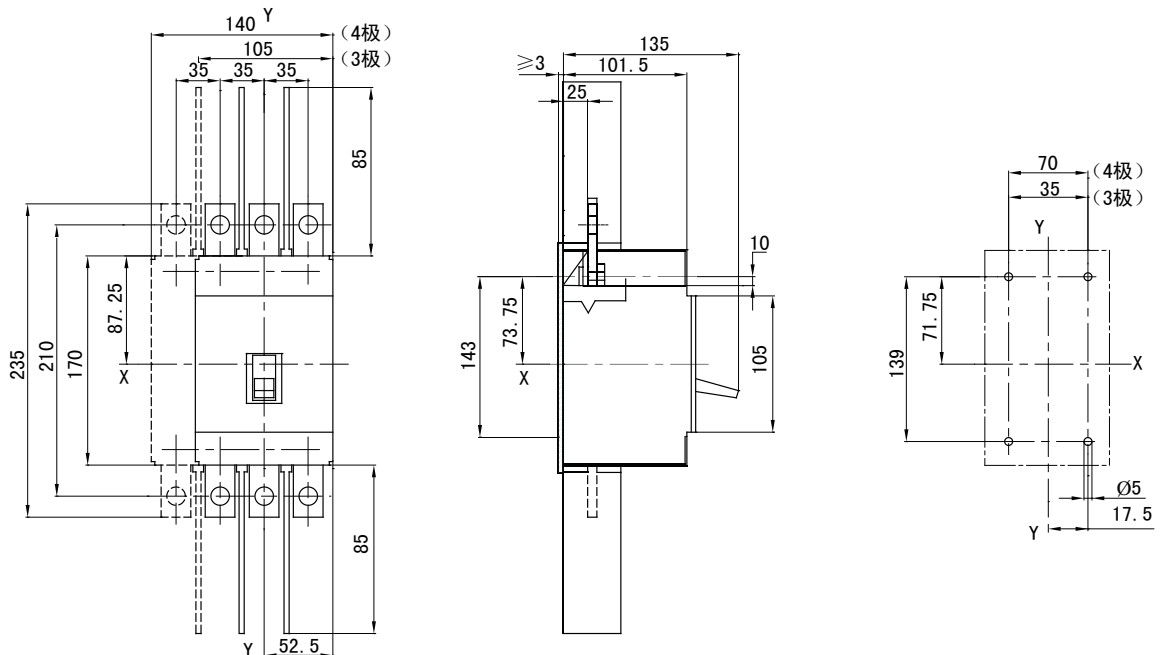
板前接线 (热磁式)



板后螺杆接线 (热磁式)



加长板前接线 (热磁式)



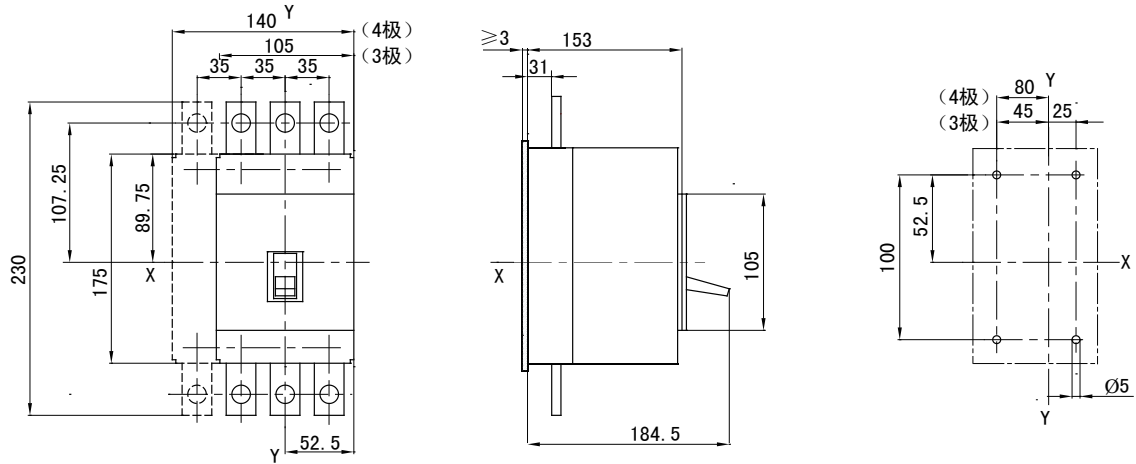
X-X为小面板中心, Y-Y为三极断路器中心

3VT8 塑壳断路器, 630 A 及以下

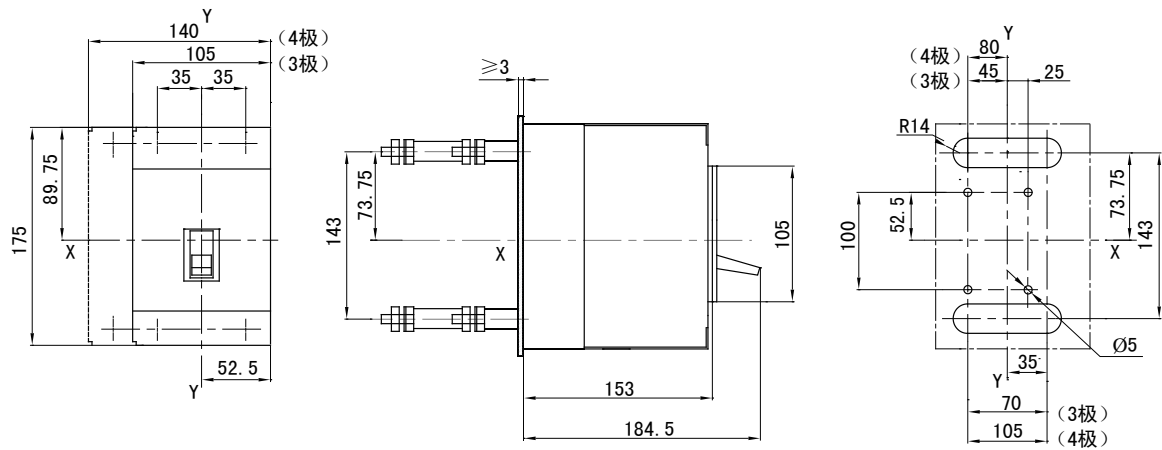
项目规划辅助工具

VT250 插入式 - 标准分断能力N 和高分断能力H

板前接线 (热磁式)

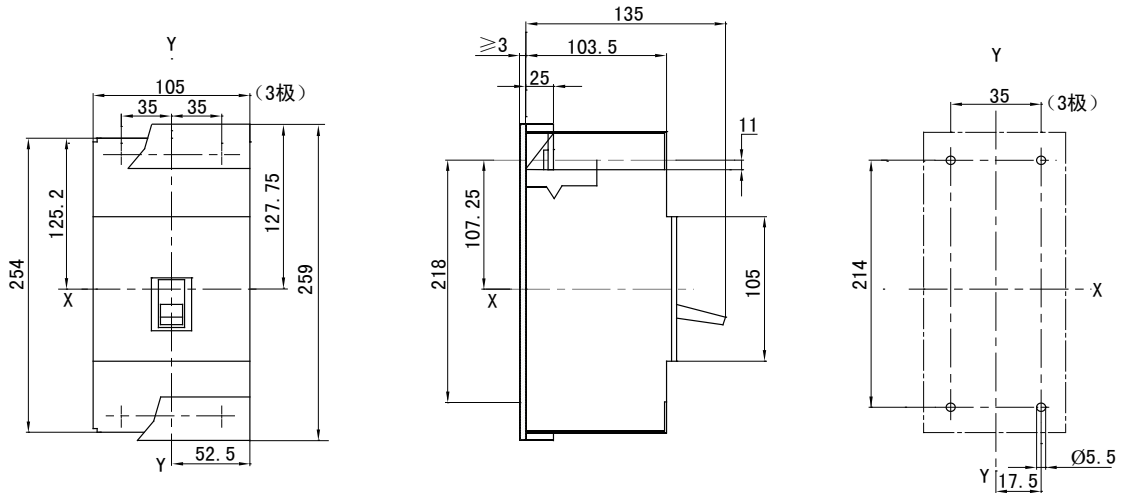


板后螺杆接线 (热磁式)

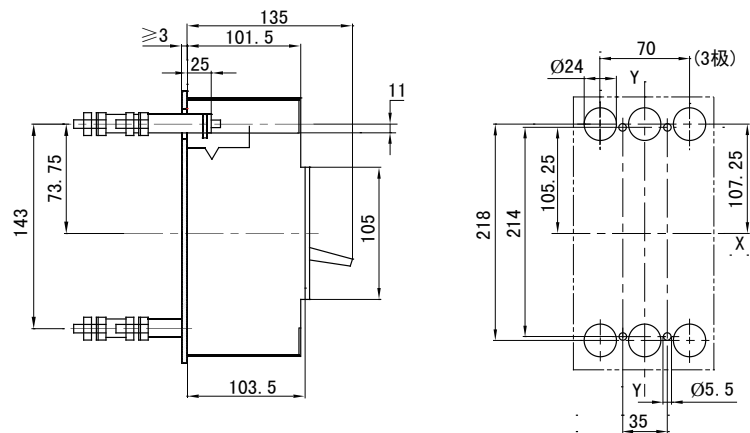


VT250 固定式 - 标准分断能力 N 和高分断能力 H

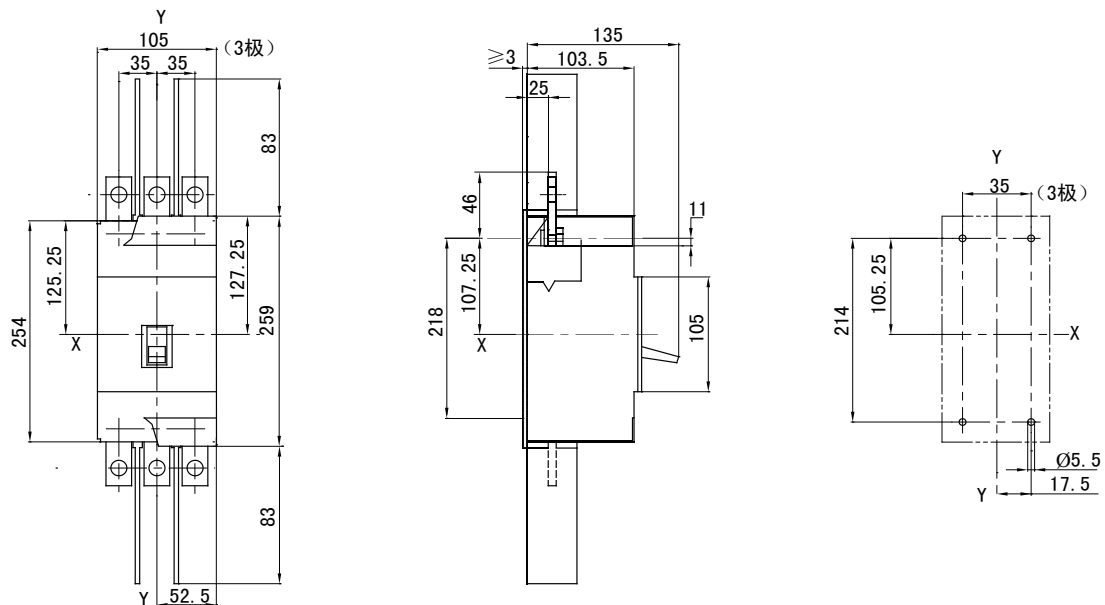
板前接线 (电子式)



板后螺杆接线 (电子式)



加长板前接线 (电子式)



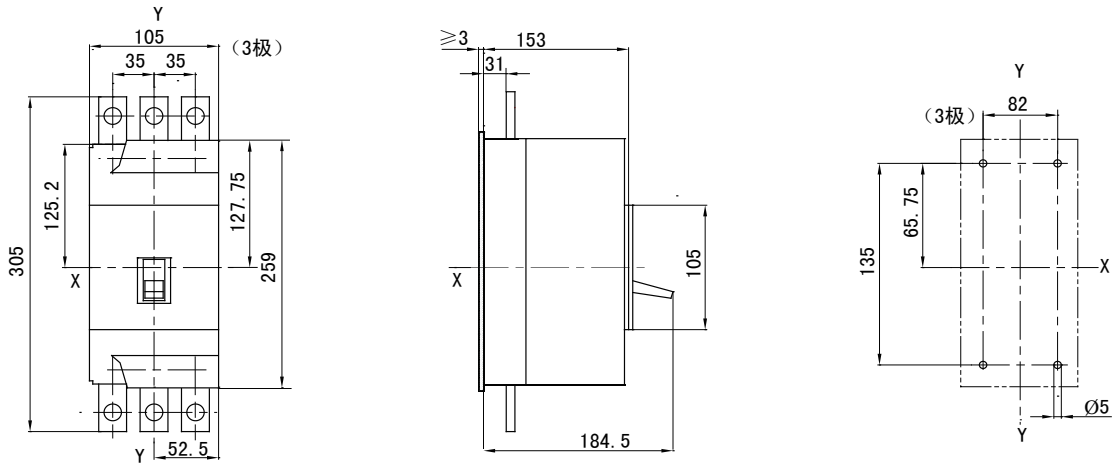
X-X为小面板中心, Y-Y为三极断路器中心

3VT8 塑壳断路器, 630 A 及以下

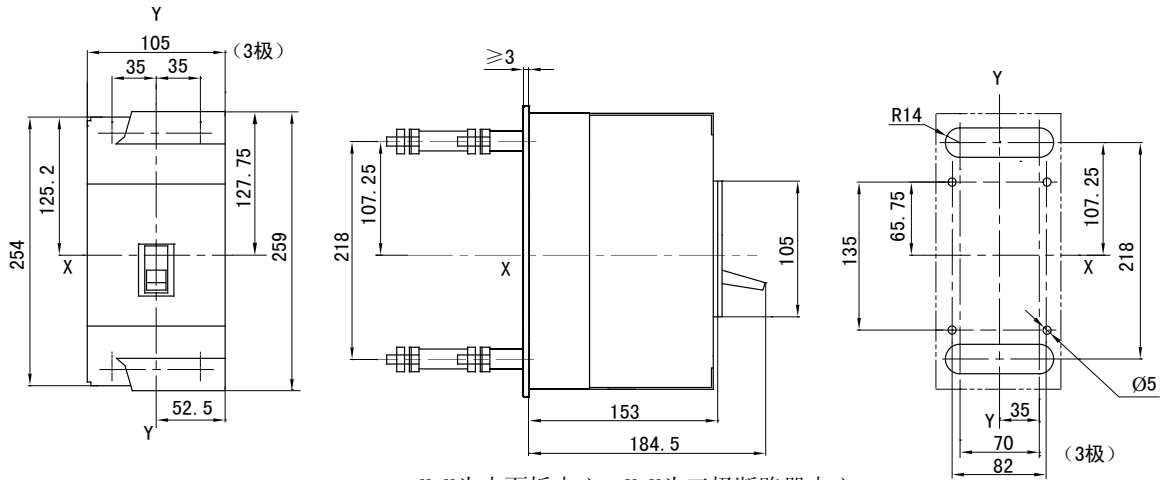
项目规划辅助工具

VT250 插入式 - 标准分断能力 N 和高分断能力 H

板前接线 (电子式)



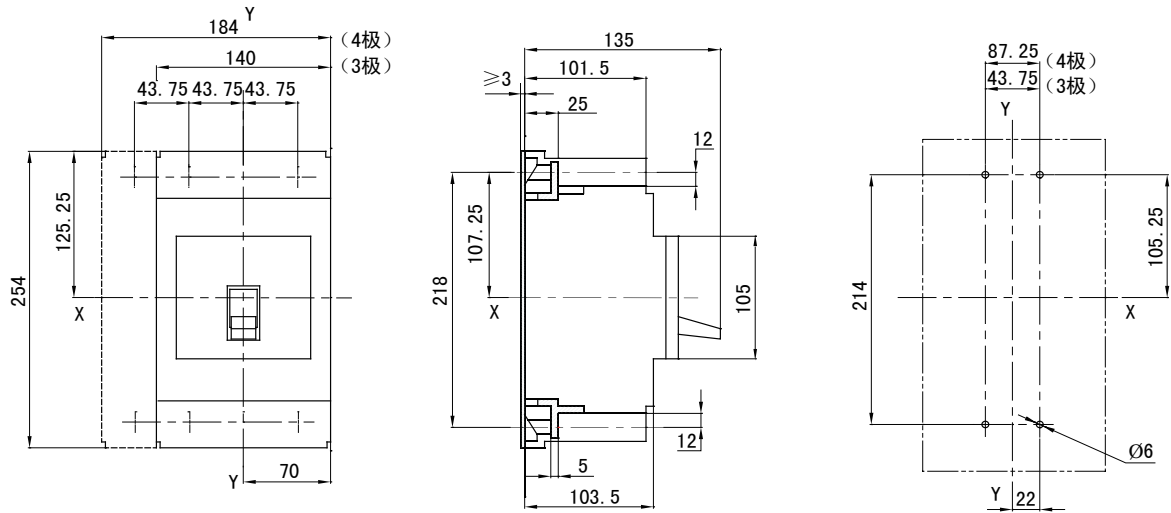
板后螺杆接线 (电子式)



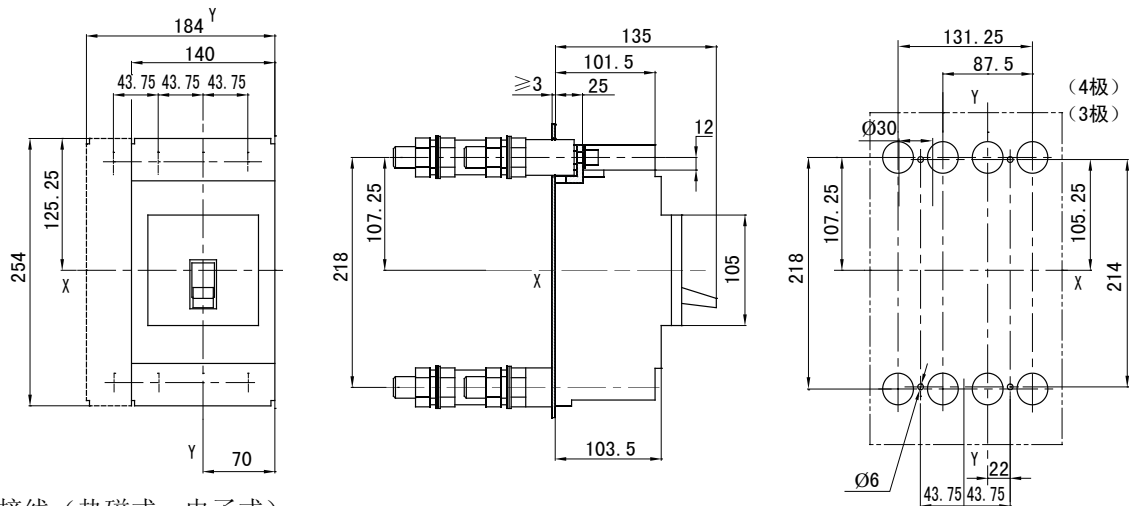
X-X为小面板中心, Y-Y为三极断路器中心

VT400 固定式 - 标准分断 N 和高分断能力 H

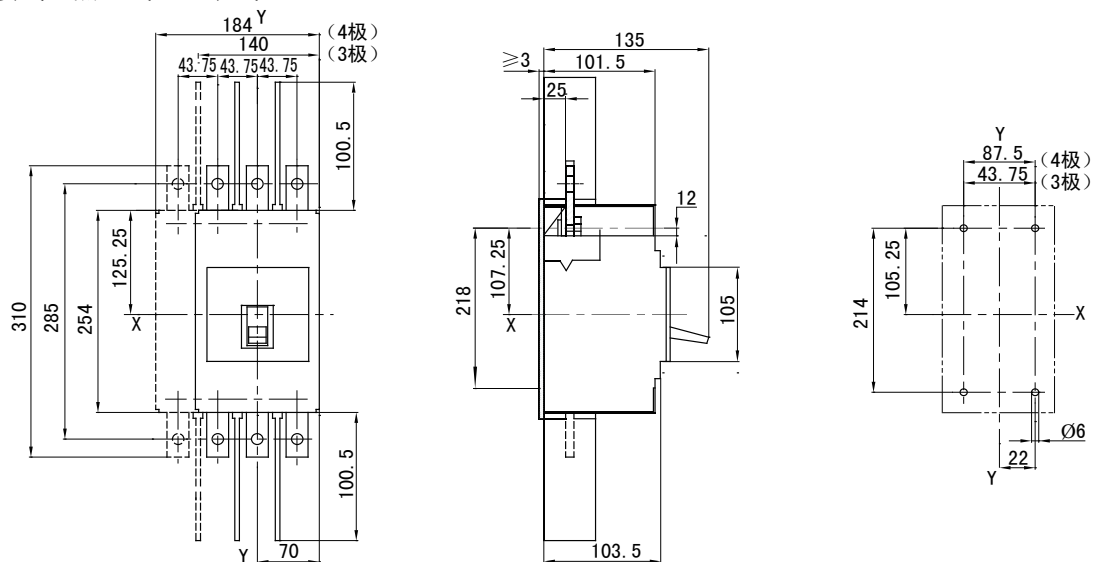
板前接线 (热磁式、电子式)



板后螺杆接线 (热磁式、电子式)



加长板前接线 (热磁式、电子式)



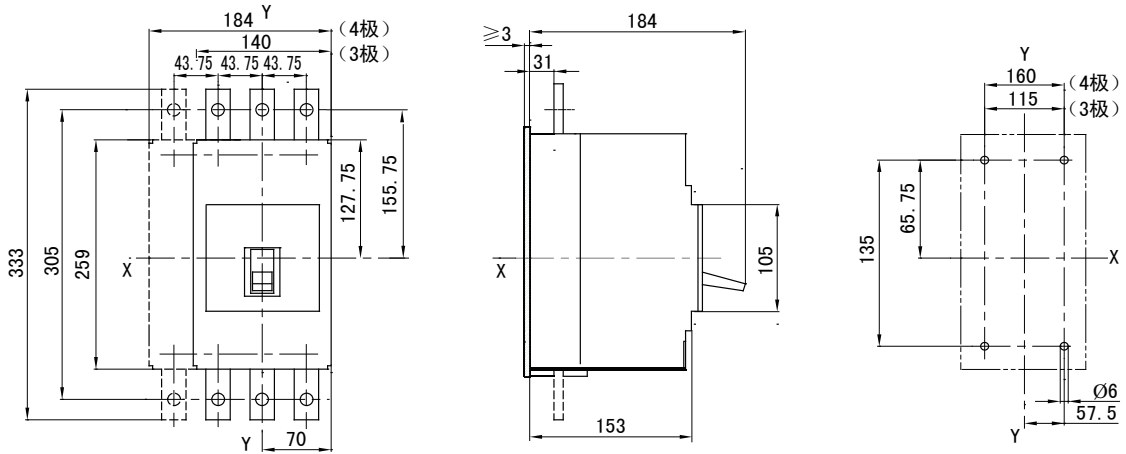
X-X为小面板中心, Y-Y为三极断路器中心

3VT8 塑壳断路器，630 A 及以下

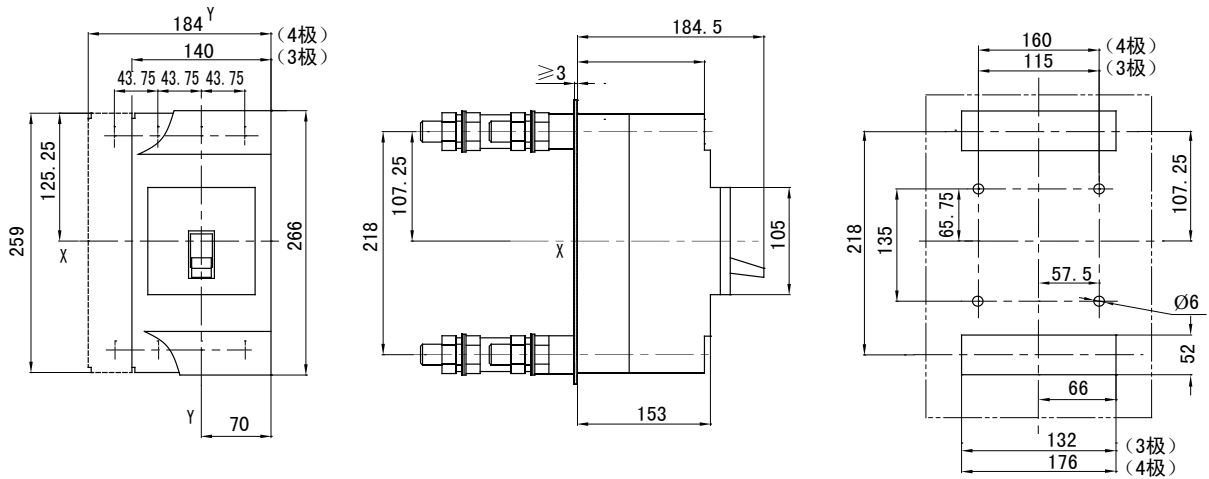
项目规划辅助工具

VT400 插入式 - 标准分断 N 和高分断能力 H

板前接线（热磁式、电子式）



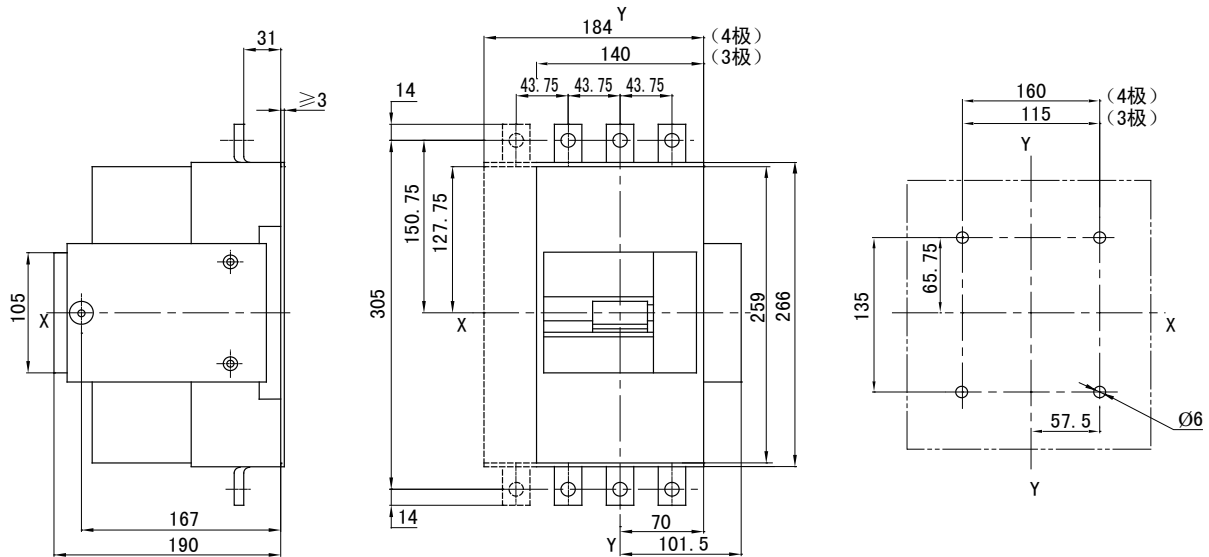
板后螺杆接线（热磁式、电子式）



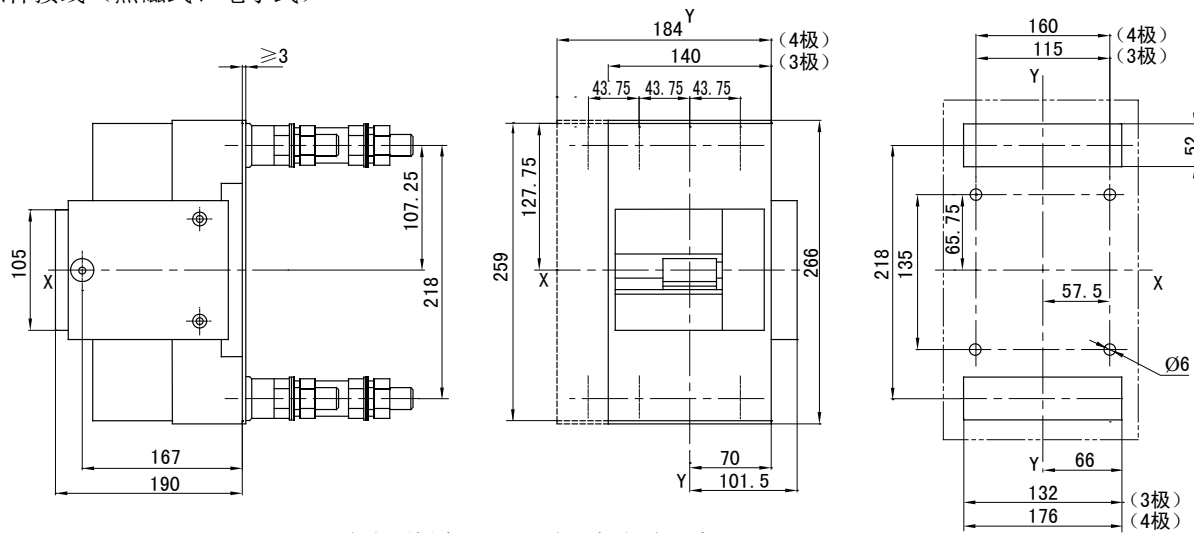
X-X为小面板中心，Y-Y为三极断路器中心

VT400 抽出式 - 标准分断 N 和高分断能力 H

板前接线 (热磁式、电子式)



板后螺杆接线 (热磁式、电子式)



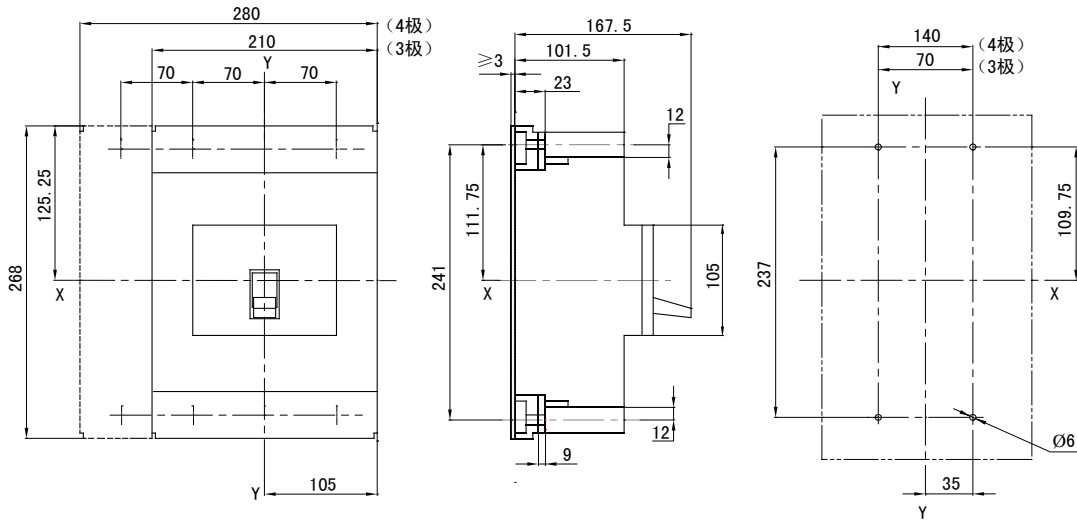
X-X为小面板中心, Y-Y为三极断路器中心

3VT8 塑壳断路器，630 A 及以下

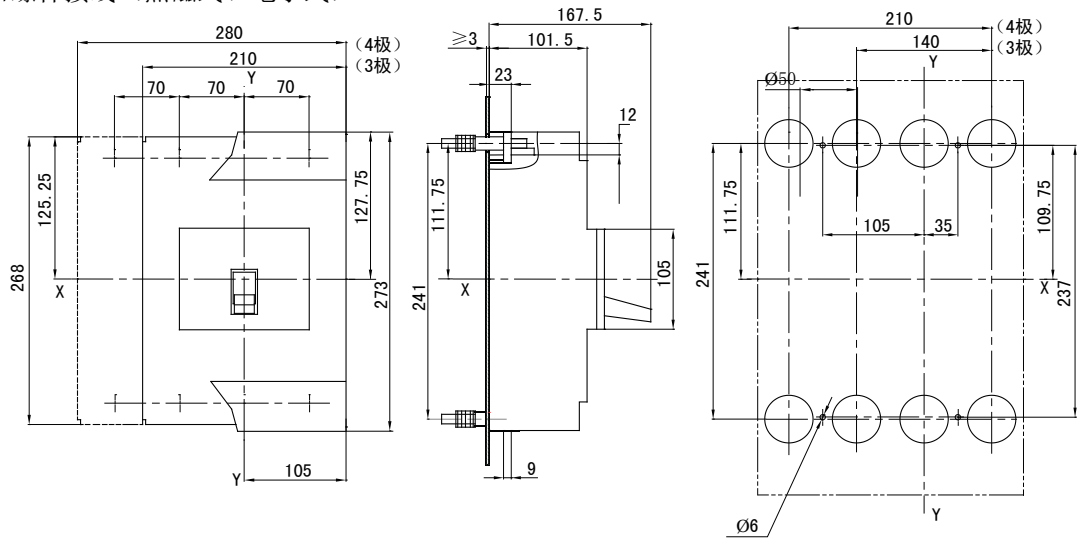
项目规划辅助工具

VT630 固定式 - 标准分断能力 N 和高分断能力 H 和极高分断能力 L

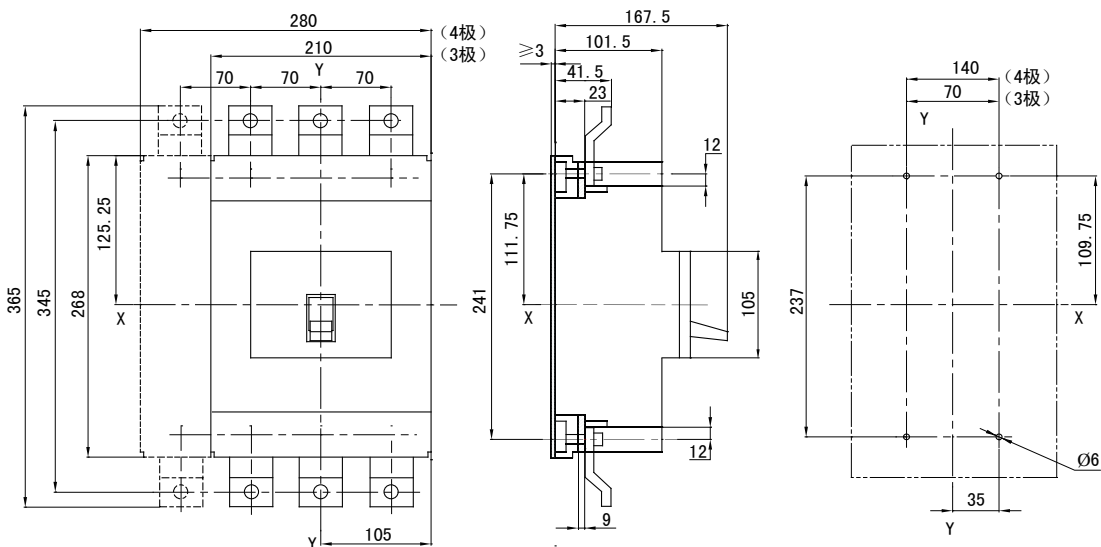
板前接线（热磁式、电子式）



板后螺杆接线（热磁式、电子式）



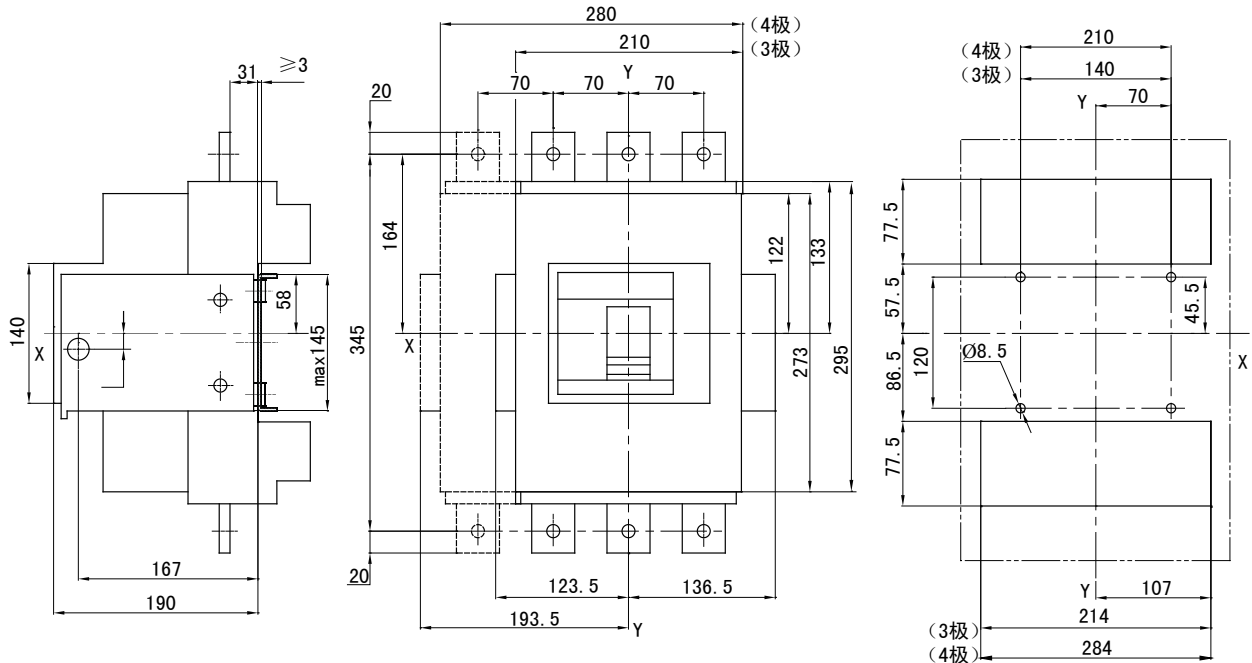
加长板前接线（热磁式、电子式）



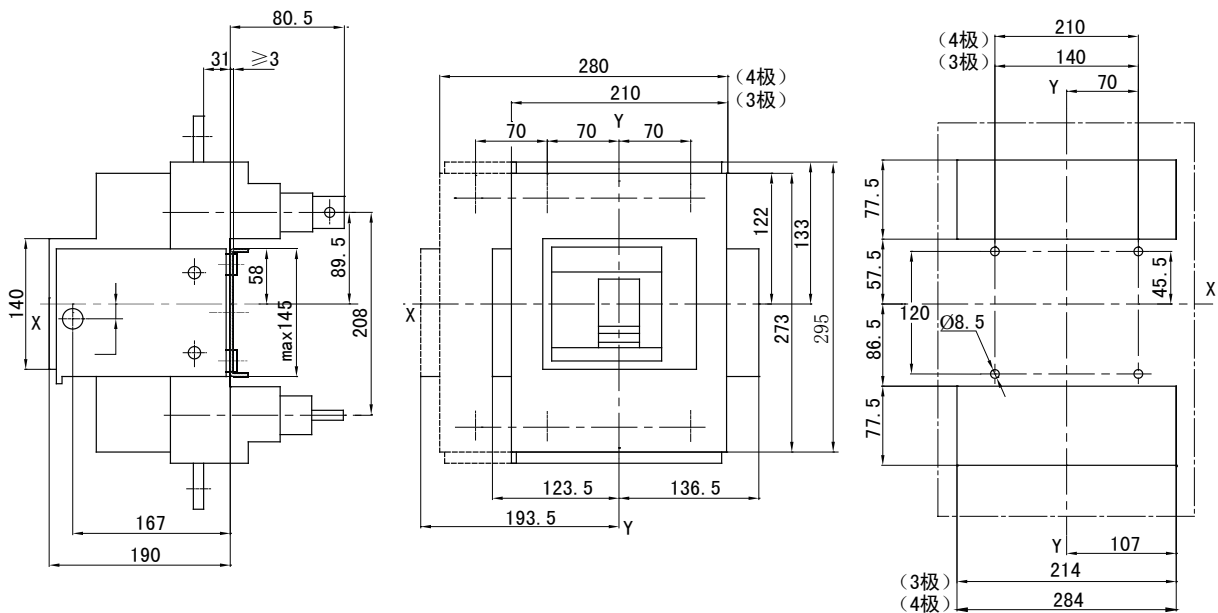
X-X为小面板中心，Y-Y为三极断路器中心

VT630 抽出式 - 标准分断能力N 和高分断能力 H 和极高分断能力 L

板前接线 (热磁式、电子式)



板后接线 (热磁式、电子式)

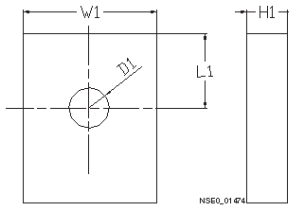


X-X为小面板中心, Y-Y为三极断路器中心

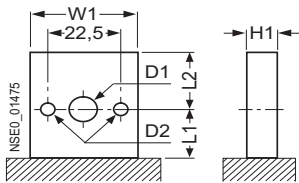
3VT8 塑壳断路器, 630 A 及以下

项目规划辅助工具

VT250 至 VT630 的板前接线

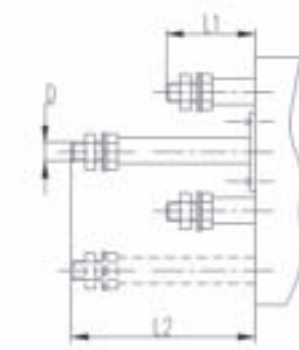


I_n	固定式 - 板前接线				插入式 - 板前接线				抽出式 - 板前接线			
	W1	L1	H1	D1	W1	L1	H1	D1	W1	L1	H1	D1
250 A	20	12.5	6	8.5	20	10	5	8.2	20	10	5	8.2
400 A	25	12.5	6	11	25	14	5	10.2	25	14	6	10.2
630 A	40	10	5	11	-	-	-	-	40	20	10	14



I_n	固定式 - 板前接线						
	W1	L1	L2	H1	D1	D2	
630 A	40	12	12	10	11	6.5	

VT63 至 VT630 的板后螺杆接线

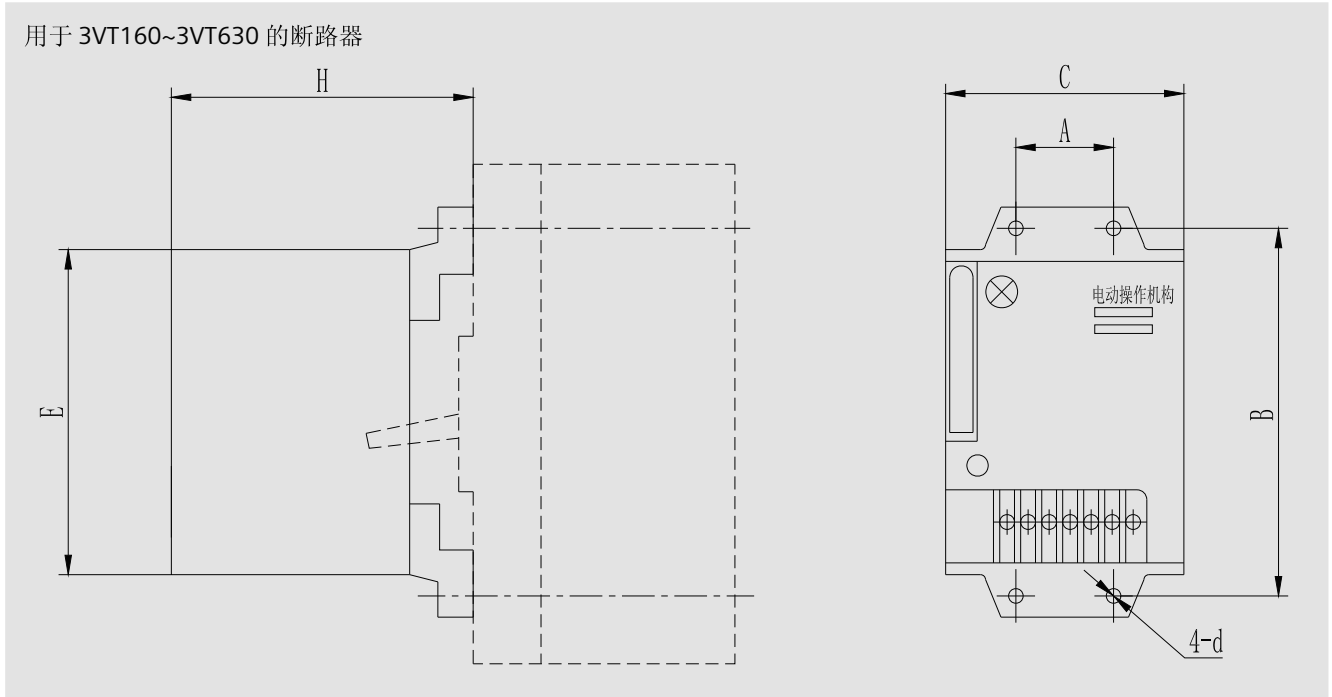


I_n	固定式			插入式或抽出式		
	L1	L2	D	L1	L2	D
63A	42	75	M8	40	76	M8
100A	42	75	M8	40	76	M8
160A	42	75	M8	40	76	M8
250A	55	100	M12	48	100	M12
400A	62	108	M16	58	108	M16
630A	68	68	M24x2	-	-	-

板后螺杆接线的俯视图

1) 尺寸单位: mm
2) 插图没有约束力

电气附件 - 用于3VT160~3VT630的电动操作机构



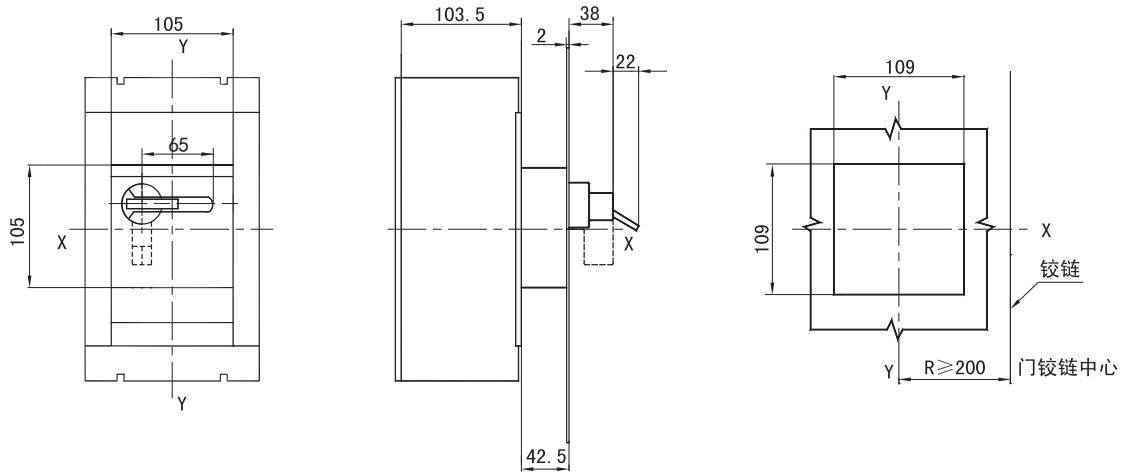
3VT160~3VT630 电动机操作机构安装尺寸

配用断路器型号	安装尺寸					
	A	B	C	d	E	H
3VT160	30	125	74	Φ4.5	116	79
3VT250	35	139	90	Φ4.5	116	97.5
3VT400	44	214	130	Φ4.5	176	139
3VT630	70	237	130	Φ4.5	176	139

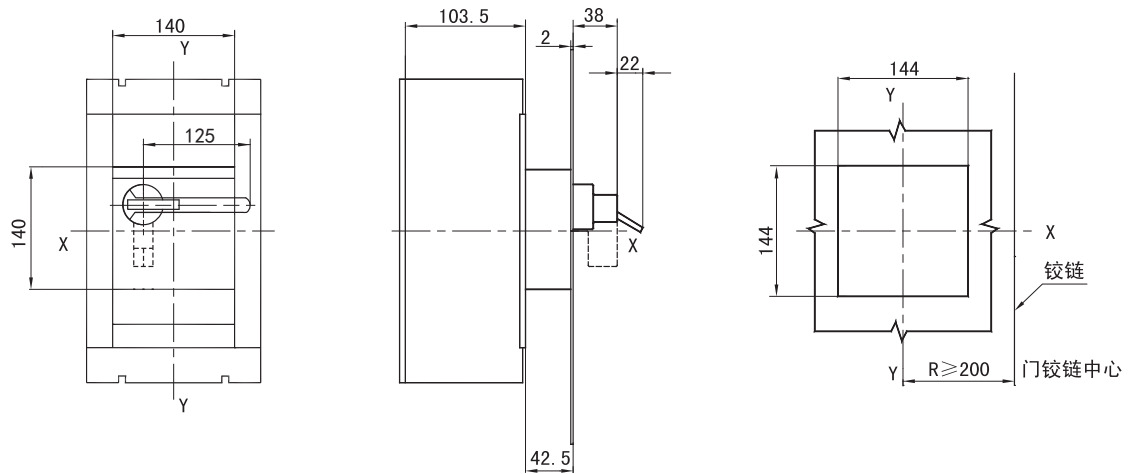
3VT8 塑壳断路器，630 A 及以下

项目规划辅助工具

机械附件 - 用于 VT250 和 VT400 的正面旋转操作机构

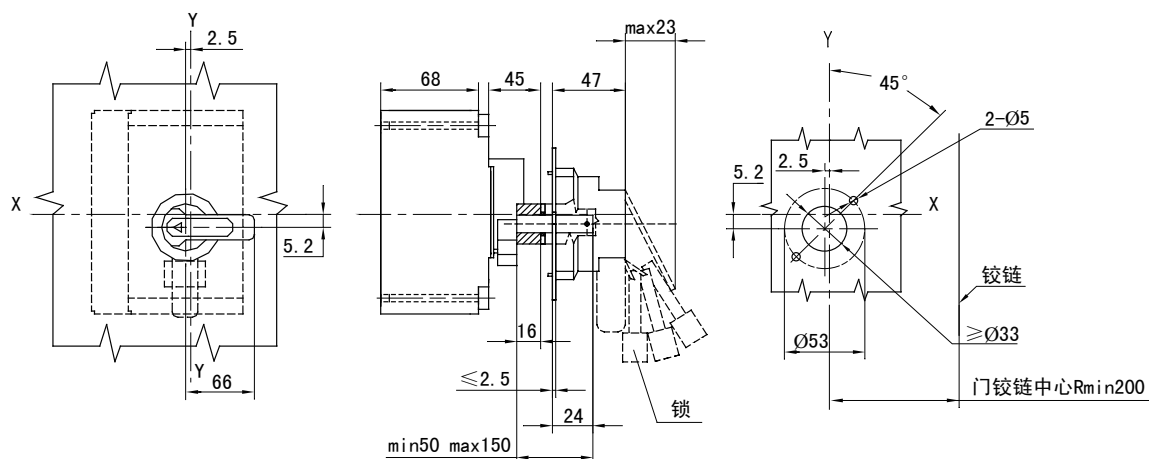


用于 VT630 的正面旋转操作机构

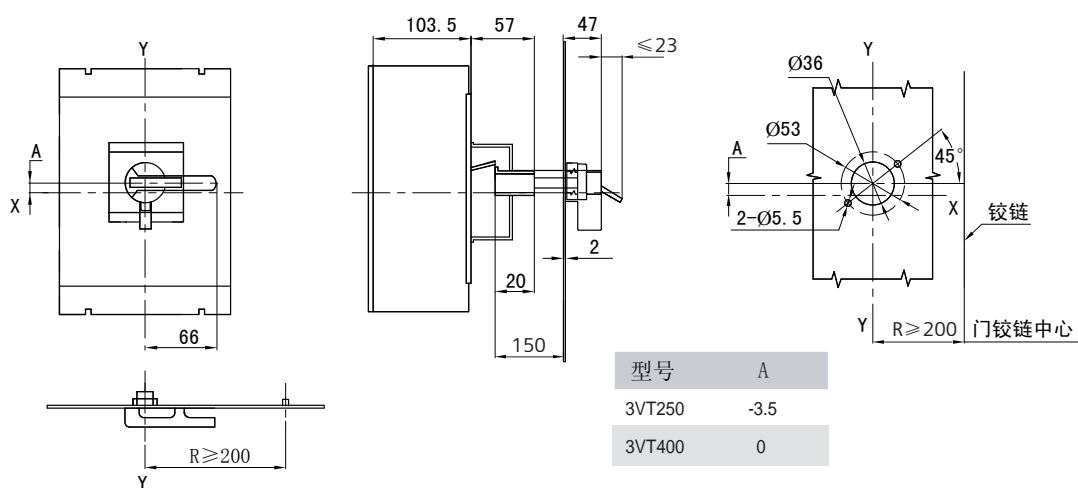


X-X为小面板中心，Y-Y为三极断路器中心

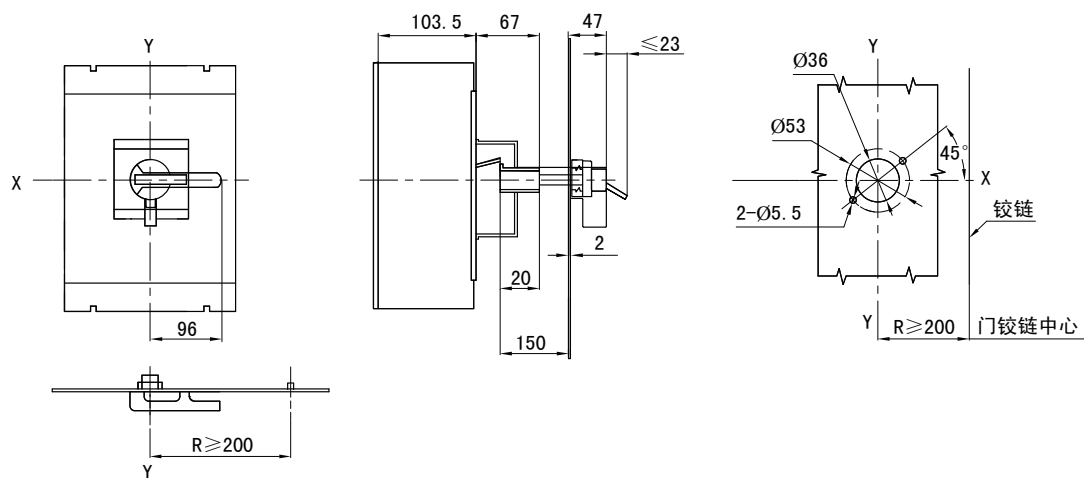
VT63~160 门耦合操作机构



VT250 和 VT400 门耦合操作机构



VT630 门耦合操作机构



注: 3VT250门耦合手柄的中心在断路器的中心的下方3.5mm

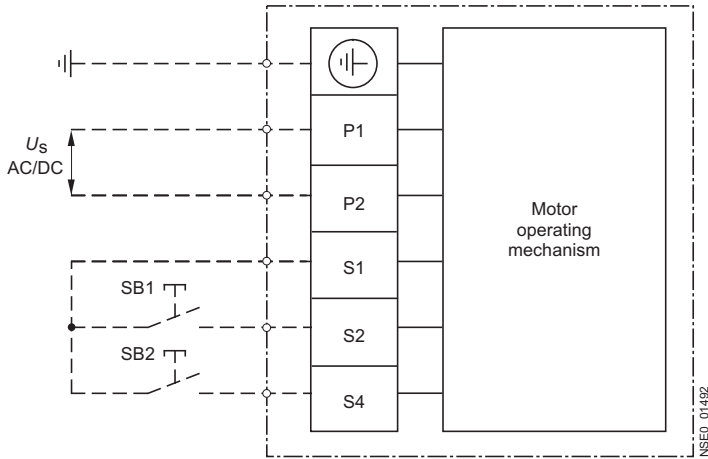
X-X为断路器中心, Y-Y为三极断路器中心

3VT8 塑壳断路器，630 A 及以下

项目规划辅助工具

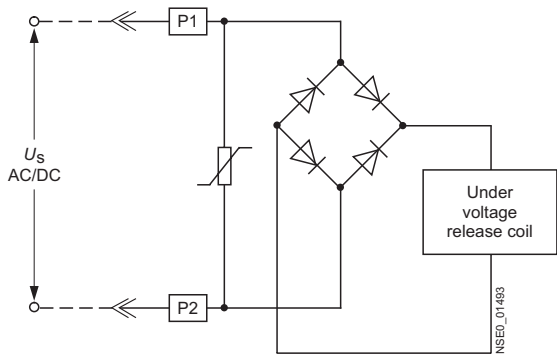
电气原理图

用于 VT160 至 VT630 断路器的电动操作机构接线图



- 注：
 SB1 - 合闸按钮；(用户自备)
 SB2 - 分闸按钮；(用户自备)
 U_s - 控制电源
 P1, P2 - 接线端子号
 S1 ... S4 - 接线端子号

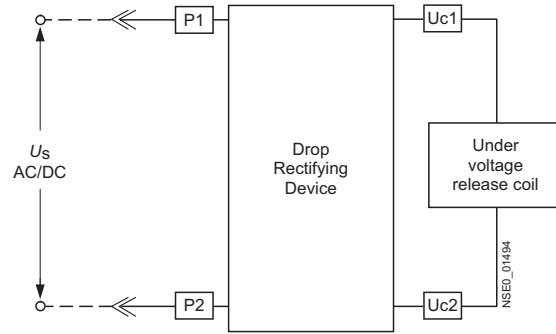
用于 VT63 至 VT630 断路器的欠电压脱扣器接线图



250 A 至 630 A 嵌入式欠电压脱扣器

- 注：
 URV - 欠电压脱扣器
 U_s - 控制电源
 P1, P2 - 接线端子号

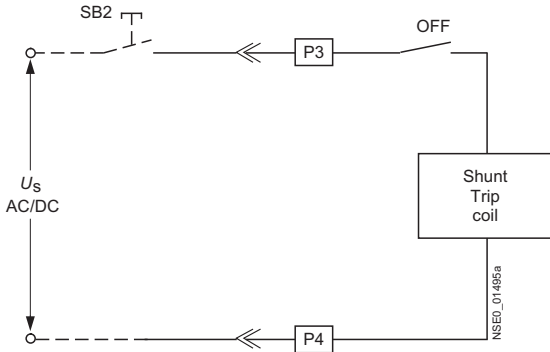
仅虚线由用户连接。其余接线已由厂家连接好，供用户参考。



63 A 至 160 A 外挂式欠电压脱扣器

1) 尺寸单位: mm
 2) 插图没有约束力

用于 VT63 至 VT630 断路器的分励脱扣器接线图



SB2 - 分闸按钮 (用户自备)
 P3, P4 - 接线端子号
 U_s - 控制电源
 OFF - 辅助触头

仅虚线由用户连接。其余接线已由厂家连接好，供用户参考。

用于 VT63 至 VT630 断路器的报警触头

断路器状态	报警触头状态	接线图
合闸位置		
分闸位置		

用于 VT160 至 VT630 断路器的位置触头接线图

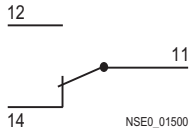
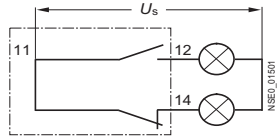
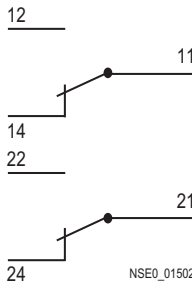
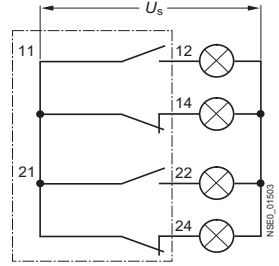
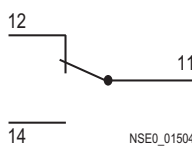
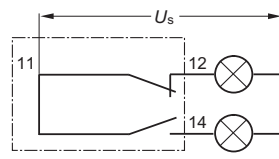
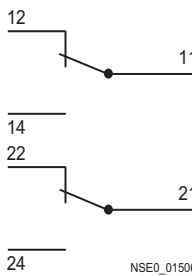
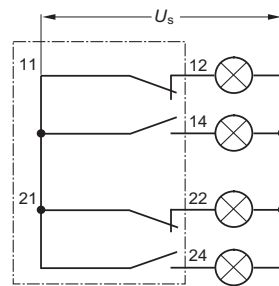
断路器本体所处位置	位置触头状态	主回路状态
分闸位置		分闸位置
合闸位置		合闸位置

1) 尺寸单位: mm
 2) 插图没有约束力

3VT8 塑壳断路器, 630 A 及以下

项目规划辅助工具

用于 VT63 至 VT630 断路器的辅助触头接线图

断路器状态	报警触头状态	接线图
合闸位置	 <p>NSE0_01500</p> <p>用于 $I_n = 63 \text{ A} \dots 630 \text{ A}$ 断路器的一组辅助触头, 提供两对触头</p>	 <p>NSE0_01500</p>
	 <p>NSE0_01502</p> <p>用于 $I_n = 630 \text{ A}$ 断路器的两组辅助触头, 提供四对触头</p>	 <p>NSE0_01502</p>
分闸位置	 <p>NSE0_01504</p> <p>用于 $I_n = 63 \text{ A} \dots 630 \text{ A}$ 断路器的一组辅助触头, 提供两对触头</p>	 <p>NSE0_01504</p>
	 <p>NSE0_01506</p> <p>用于 $I_n = 630 \text{ A}$ 断路器的两组辅助触头, 提供四对触头</p>	 <p>NSE0_01506</p>

1) 尺寸单位: mm
2) 插图没有约束力

华北区

北京

北京市朝阳区望京中环南路7号
邮编: 100102
电话: (010) 6746 8888
传真: (010) 6476 4813

天津

天津市和平区南京路189号
津汇广场写字楼1401室
邮编: 300051
电话: (022) 8319 1666
传真: (022) 2332 8833

唐山

河北省唐山市建设北路99号
火炬大厦1308室
邮编: 063020
电话: (0315) 317 9450
传真: (0315) 317 9733

石家庄

河北省石家庄市中山东路303号
世贸广场酒店1309室
邮编: 050011
电话: (0311) 8669 5100
传真: (0311) 8669 5300

太原

山西省太原市府西街69号
国际贸易中心西塔1609B
邮编: 030002
电话: (0351) 868 9048
传真: (0351) 868 9046

呼和浩特

内蒙古自治区呼和浩特市
乌兰察布西路内蒙古饭店1508房间
邮编: 010010
电话: (0471) 693 8888
传真: (0471) 628 8269

济南

山东省济南市舜耕路28号
舜耕山庄商务会所5楼
邮编: 250014
电话: (0531) 8266 6088
传真: (0531) 8266 0836

济宁

山东省济宁市火炬路19号济宁
香港大厦361房间
邮编: 272037
电话: (0537) 239 6000
传真: (0537) 235 7000

青岛

山东省青岛市香港中路76号
青岛颐中皇冠假日酒店4楼
邮编: 266071
电话: (0532) 8573 5888
传真: (0532) 8576 9963

潍坊

山东省潍坊市四平路31号山东将军
鸢飞大酒店有限公司1507房间
邮编: 261041
电话: (0536) 822 1866
传真: (0536) 826 7599

烟台

山东省烟台市南大街9号
金都大厦16F1606室
邮编: 264001
电话: (0535) 212 1880
传真: (0535) 212 1887

淄博

山东省淄博市张店区中心路177号
淄博饭店7楼
邮编: 255025
电话: (0533) 218 7877

沈阳

辽宁省沈阳市辽河区北站路59号
财富中心E座13层
邮编: 110013
电话: (024) 8251 8114
传真: (024) 8251 8597

大连

辽宁省大连市高新园七贤岭
广贤路117号
邮编: 116001
电话: (0411) 8369 9760
传真: (0411) 8360 9468

长春

吉林省长春市西安大路569号
长春香格里拉大饭店401房间
邮编: 130061
电话: (0431) 8898 1100
传真: (0431) 8898 1087

哈尔滨

黑龙江省哈尔滨市南岗区红军街15号
奥威斯发展大厦30层A座
邮编: 150001
电话: (0451) 5300 9933
传真: (0451) 5300 9990

华东区

上海

上海市杨浦区大连路500号
西门子上海中心A座7楼
邮编: 200082
电话: (021) 3889 3889

杭州

浙江省杭州市西湖区杭大路15号
嘉华国际商务中心1505室
邮编: 310007
电话: (0571) 8765 2999
传真: (0571) 8765 2998

南京

南京市中山路228号地铁大厦17层
邮编: 210008
电话: (025) 8456 0550
传真: (025) 8451 1612

苏州

苏州工业园区苏华路2号
国际大厦1115~1119室
邮编: 215021
电话: (0512) 6288 8191 - 8316
传真: (0512) 6661 4898

华南区

广州

广州市天河区天河路208号
粤海天河大厦8~10层
邮编: 510620
电话: (020) 3718 2888
传真: (020) 3718 2107

福州

福建省福州市五四路89号
置地广场11层04、05单元
邮编: 350003
电话: (0591) 8750 0888
传真: (0591) 8750 0333

厦门

厦门市厦禾路189号
银行中心21层2111-2112室
邮编: 361003
电话: (0592) 268 5508
传真: (0592) 268 5505

佛山

佛山市汾江南路38号
东建大厦19楼K单元
邮编: 528000
电话: (0757) 8232 6710
传真: (0757) 8232 6720

东莞

东莞市南城区宏远路1号
宏远大厦1403-1405室
邮编: 523087
电话: (0769) 2240 9881
传真: (0769) 2242 2575

深圳

深圳市华侨城汉唐大厦9楼
邮编: 518053
电话: (0755) 2693 5188
传真: (0755) 2693 4245

汕头

汕头市金海湾大酒店1502房
邮编: 515041
电话: (0754) 848 1196
传真: (0754) 848 1195

海口

海南省海口市滨海大道69号
宝华海景大酒店8层803房
邮编: 570105
电话: (0898) 6678 8038
传真: (0898) 6678 2118

珠海

珠海市景山路193号
珠海石景山旅游中心229房间
邮编: 519015
电话: (0756) 337 0869
传真: (0756) 332 4473

南宁

南宁市金湖路63号
金源现代城9层935室
邮编: 530022
电话: (0771) 552 0700
传真: (0771) 552 0701

华中区

武汉

湖北省武汉市汉口江汉区
建设大道709号建银大厦19楼
邮编: 430015
电话: (027) 8548 6688
传真: (027) 8548 6777

郑州

河南省郑州市中原区中原中路220号
裕达国贸中心写字楼2506房间
邮编: 450007
电话: (0371) 6771 9110

长沙

湖南省长沙市五一中路68号
亚太时代写字楼2101, 2101-2室
邮编: 410011
电话: (0731) 8446 7770

合肥

安徽省合肥市濉溪路278号
财富广场27层2701、2702室
邮编: 230041
电话: (0551) 568 1299

南昌

江西省南昌市北京西路88号
江信国际大厦14楼1403/1405室
邮编: 330046
电话: (0791) 630 4866

西区

西安

西安市高新区锦业一路11号
西安国家服务外包示范基地一区D座3层
邮编: 710075
电话: (029) 8831 9898
传真: (029) 8833 8818

兰州

甘肃省兰州市东岗西路589号
锦江阳光酒店2206室
邮编: 730000
电话: (0931) 888 5151
传真: (0931) 881 0707

银川

宁夏回族自治区银川市北京东路123号
太阳神大酒店A区1507房间
邮编: 750001
电话: (0951) 786 9866
传真: (0951) 786 9867

乌鲁木齐

新疆乌鲁木齐市五一一路160号
鸿福大饭店贵宾楼918室
邮编: 830000
电话: (0991) 582 1122
传真: (0991) 581 5387

成都

四川省成都市高新区天华二路81号
天府软件园C6栋1/2楼
邮编: 610041
电话: (028) 6238 7339
传真: (028) 6238 7093

重庆

重庆市渝中区邹容路68号
大都会商厦18层1807 - 1811
邮编: 400010
电话: (023) 6382 8919
传真: (023) 6370 0612

贵阳

贵州省贵阳市新华路72号
富中国际广场15楼C区
邮编: 550002
电话: (0851) 551 0310
传真: (0851) 551 3932

昆明

云南省昆明市北京路155号
红塔大厦1204室
邮编: 650011
电话: (0871) 315 8080
传真: (0871) 315 8093

技术支持与服务热线

电话: 400 810 4288
传真: 010-6471 9991
e-mail: 4008104288.cn@siemens.com.cn
Web: www.4008104288.com.cn

西门子(中国)有限公司
基础设施与城市业务领域
中低压集团

如有变动, 恕不事先通知
订货号: E20002-K7550-C300-V6-5D00
284-D906269-02145

西门子公司版权所有

本手册中提供的信息只是对产品的一般说明和特性介绍。文中内容可能与实际应用的情况有所出入, 并且可能会随着产品的进一步开发而发生变化。仅当相关合同条款中有明确规定时, 西门子方有责任提供文中所述的产品特性。

手册中涉及的所有名称可能是西门子公司或其供应商的商标或产品名称, 如果第三方擅自使用, 可能会侵犯所有者的权利。