

闭合式电力配电用互感器



主视图



数量*4

板式安装

配件图



数量*4

压盘安装

配件图

产品特点

- 穿线穿铜排均可
- 压接端子输出
- 板式/压盘两种安装方法

产品应用

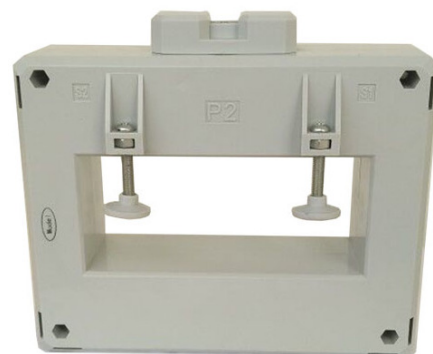
- 交流电机
- 照明设备
- 成套机柜
- 工业中城网
- 空压机等电流测量、监控和保护

产品优势

- 经济实用，提高效率
- 采用高导磁硅钢，线性度好、灵敏度高
- 端子设计在两端有足够的安全距离
- 端盖为扣压式结构，机械强度高
- 多种尺寸可供选择（同系列其他型号）



板式安装



压盘安装

典型技术指标:

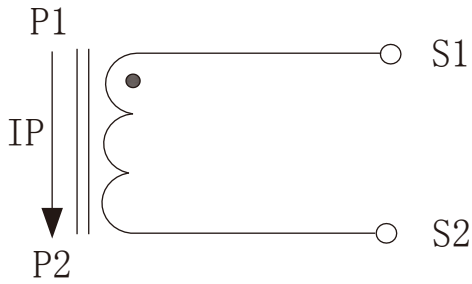
- 铁芯材料——硅钢片
- 工作电压——相电压 $\leq 660V$
- 工作温度—— $-20^{\circ}C \sim +85^{\circ}C$
- 存储温度—— $-25^{\circ}C \sim +90^{\circ}C$
- 频率范围—— $50Hz \sim 60Hz$
- 阻燃特性——符合UL94-V0
- 抗电强度——输出/外壳 AC 6KV/1min 5mA 50Hz
- 重量--1713g

电气参数: (以下参数均为典型值, 实际数值以产品实测为准)

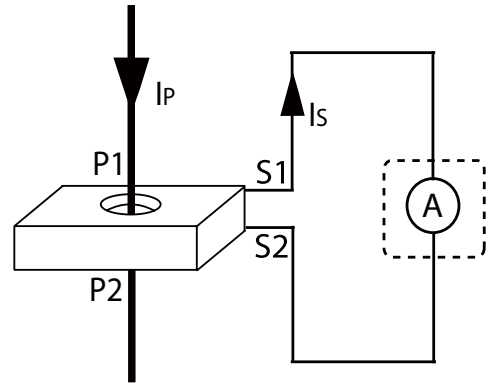
可根据用户要求订制参数

	输入电流 A	输出电流 A	额定输出功率VA					穿芯 匝数
			0.2S级	0.2级	0.5S级	0.5级	1级	
0.1A 输 出	1000A	0.1A	-	50	-	50	50	1
	1200A	0.1A	-	50	-	50	50	1
	1500A	0.1A	-	50	-	50	50	1
	2000A	0.1A	-	50	-	50	50	1
	2500A	0.1A	-	50	-	50	50	1
	3000A	0.1A	-	50	-	50	50	1
1A 输 出	1000A	1A	5	10	20	20	25	1
	1200A	1A	10	15	20	25	25	1
	1500A	1A	15	25	25	30	30	1
	2000A	1A	20	30	30	40	40	1
	2500A	1A	25	40	30	40	40	1
	3000A	1A	30	45	30	45	45	1
5A 输 出	1000A	5A	5	10	20	20	25	1
	1200A	5A	10	15	20	25	25	1
	1500A	5A	15	25	25	30	30	1
	2000A	5A	20	30	30	40	40	1
	2500A	5A	25	40	30	40	40	1
	3000A	5A	30	45	30	45	45	1
	4000A	5A	30	45	30	45	45	1

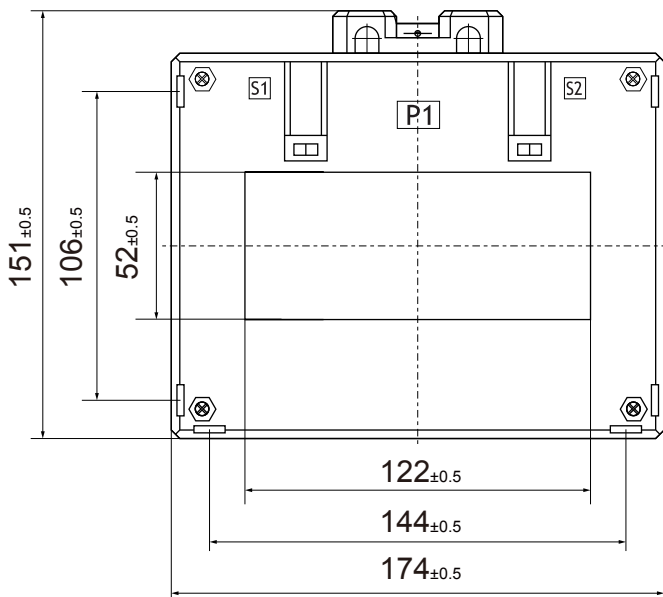
接线原理图：



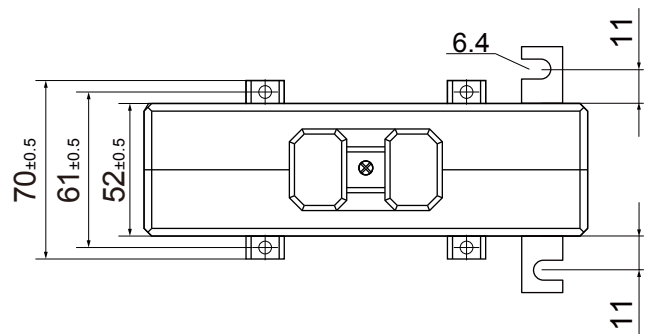
电流输出型
次级不允许开路



外型尺寸图（单位mm±0.5）：



主视图



弯片安装尺寸图