

型号：KMG208-101

产品特点：

抗电强度极高，适用于额定电流为1000A以上的SCR或IGBT，主回路最高工作电压为2000V的工作环境，KMG208为非晶铁芯。适用于1000A以上的可控硅触发。

技术指标：

安装方式：PCB

阻燃特性：符合UL94-V0

工作温度：-20℃~+50℃

存储温度：-40℃~+85℃

频率范围：20Hz~1KHz

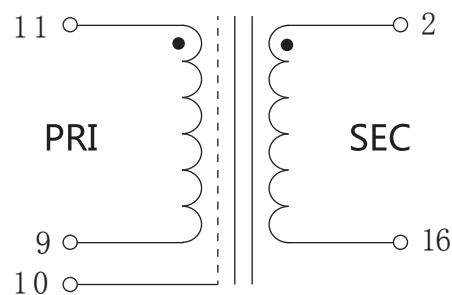
抗电强度：15KV 50Hz 1min

电气参数：

伏微秒积	4000	μvs
脉冲宽度 (D=1:2)	500	μs
变比	1:1	
输入幅值	8	V
输出幅值	≥5	V
负载阻抗	7	Ω
前沿时间	≤20	μs
主回路最高工作电压	2000	V
重量	89	g

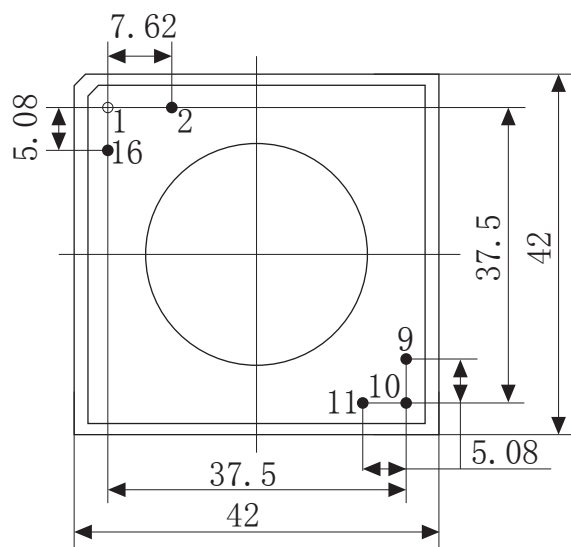


接线原理图：

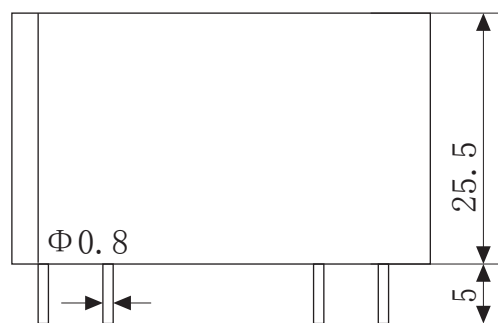


屏蔽角可选

外形尺寸图（单位mm）：



底视图



主视图