

Φ 13mm 孔径 开合式电流互感器



产品特点

- 安全锁定卡扣，安装简单
- 音频接头输出
- 引线式输出，长度可以定制
- 悬挂式安装

产品应用

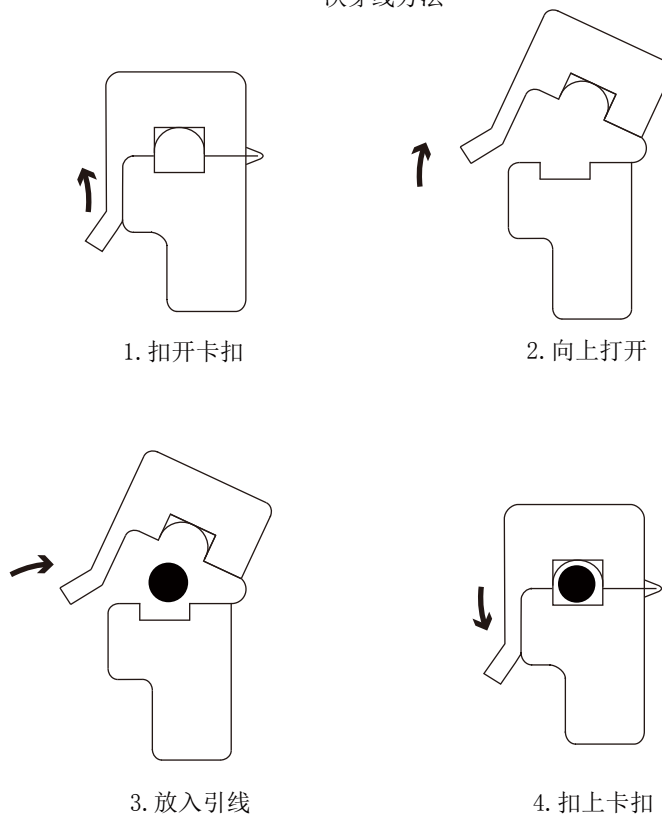
- 便携式仪器
- 分户计量
- 监测电机的负载

产品优势

- 体积小，重量轻
- 低成本
- 高匝数，高精度

安装方式图解

一次穿线方法



典型技术指标:

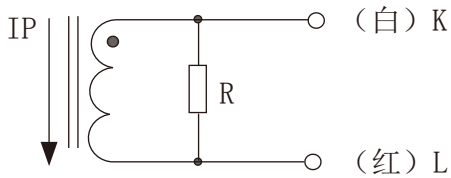
- 铁芯材料——铁氧体
- 工作电压——相电压 $\leq 660V$
- 工作温度—— $-25^{\circ}C \sim +60^{\circ}C$
- 存储温度—— $-30^{\circ}C \sim +90^{\circ}C$
- 频率范围—— $50Hz \sim 1KHz$
- 抗电强度——输入（裸导体）/输出 AC 800V/1min 5mA 50Hz
输出/外壳 AC 3.5KV/1min 5mA 50Hz

电气参数

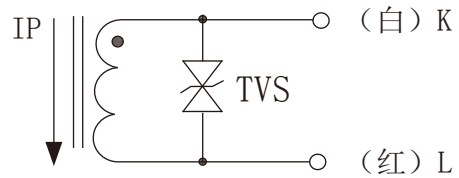
型号	输入电流	输出	变比	负载电阻	精度	线性度	重量
SCT013-000	100A	50mA	1: 2000	10 Ω	1%	1%	50g
SCT013-005	5A	1V	-	内置	1%	1%	50g
SCT013-010	10A	1V	-	内置	1%	1%	50g
SCT013-015	15A	1V	-	内置	1%	1%	50g
SCT013-020	20A	1V	-	内置	1%	1%	50g
SCT013-025	25A	1V	-	内置	1%	1%	50g
SCT013-030	30A	1V	-	内置	1%	1%	50g
SCT013-050	50A	1V	-	内置	1%	1%	50g
SCT013-060	60A	1V	-	内置	1%	1%	50g
SCT013-000V	100A	1V	-	内置	1%	1%	50g

型号	输入电流	输出	变比	负载电阻	精度	线性度	重量
SCT013	5A	0.333V	-	内置	1%	1%	50g
SCT013	10A	0.333V	-	内置	1%	1%	50g
SCT013	15A	0.333V	-	内置	1%	1%	50g
SCT013	20A	0.333V	-	内置	1%	1%	50g
SCT013	25A	0.333V	-	内置	1%	1%	50g
SCT013	30A	0.333V	-	内置	1%	1%	50g
SCT013	50A	0.333V	-	内置	1%	1%	50g
SCT013	60A	0.333V	-	内置	1%	1%	50g
SCT013	100A	0.333V	-	内置	1%	1%	50g

接线原理图：

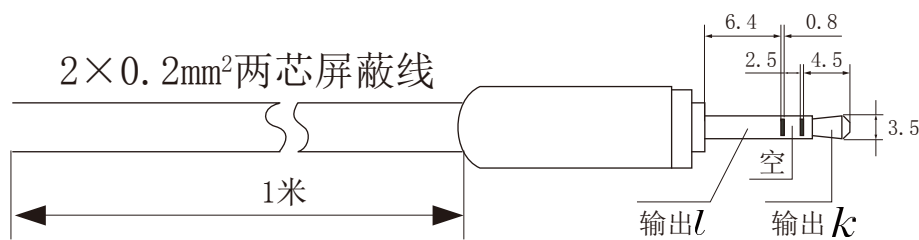
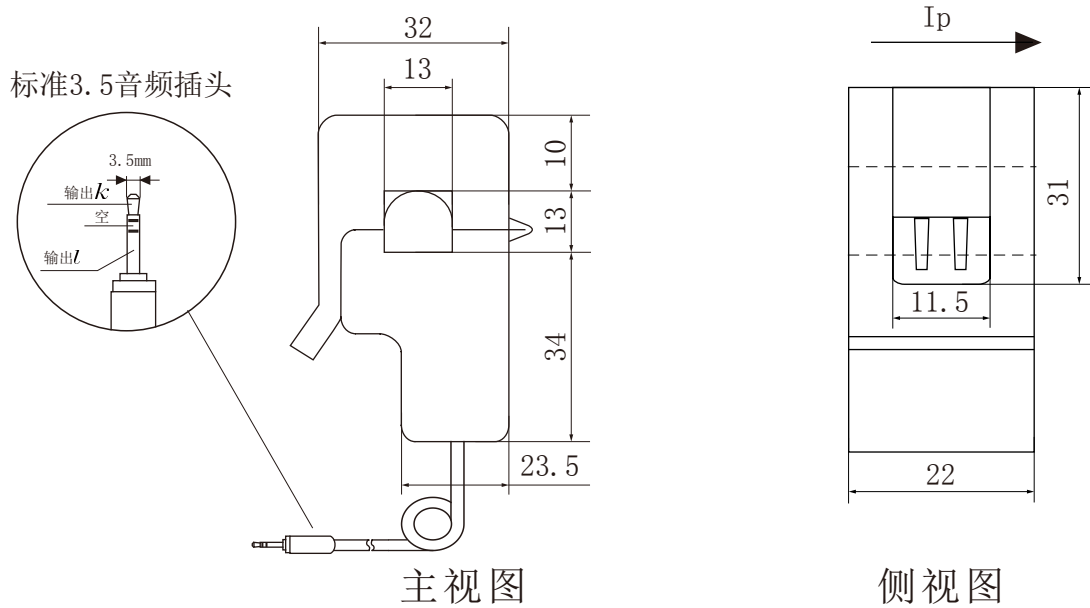


内置取样电阻
电压输出型
次级不允许短路



TVS：瞬态电压抑制器
电流输出型
次级不允许开路

外形尺寸图（单位mm）：



标准三芯插头示意图