

型号：THA6209A

方孔插接端子输出压盘安装；错误的接线会导致产品损坏，与一次检测电流成线性关系输出，输出信号可直接进入自动控制设备或PLC端口。

安全指标：

阻燃特性：符合UL94-V0

工作温度：-10℃~+70℃

存储温度：-40℃~+85℃

抗电强度：2.5KV 50Hz 1min

过载能力：8倍 0.1S

防水等级：IP00（IP44端子需处理）

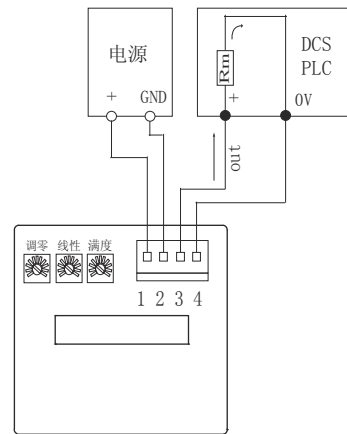


图片仅供参考，以实物为准

技术参数表：

额定输入	50~400	A
输入测量范围	$I_p \times 120\%$	A
额定输出	0-20; 4-20	mA
	0-5; 1-5; 0-10	V
精度	0.5 1	%
线性度	≤ 0.5	%
供电电压(±5%)	+12、+24	V
电流消耗	$38 + I_o$	mA
负载能力	10V/20mA	
零点偏置TA=25℃	$\leq 0.1\text{mA}$ 或 10mV	
响应时间	<350	ms
工作频率	50-400	Hz
重量	130	g

接线图：

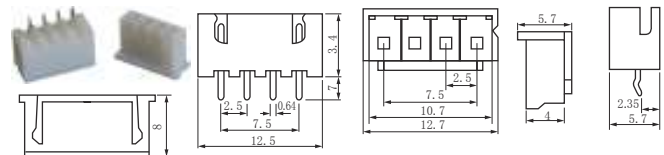


端子定义：

- 1: +Vc
- 2: GND
- 3: Iout/Vout
- 4: GND

- ※①选用纹波小(≤20mV)稳压的辅助电源
- ②接通辅助电源
- ③辅助电源接变送器
- ④变送器检测一次电流
- ⑤两GND内部是通的不隔离

插接件示意图：



冷压端子快接插头/座，间距 2.5，焊针尺寸 0.5×0.5

外形尺寸图：

