

# 小型电流型电压互感器



型号：TV16Z

产品特点：TV16Z是一种电流型电压互感器，采用超微晶环作为芯，不同的输入电压通过限流电阻，使一次侧流过不同的电流，二次得到一个与一次相同的电流。



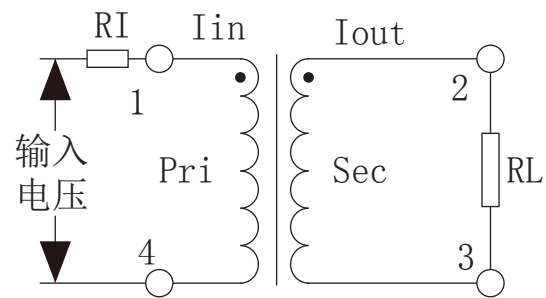
## 技术指标：

- 安装方式：电路板焊接
- 铁芯材料：坡莫合金
- 阻燃特性：符合UL94-V0
- 符合标准：GB1208-2006
- 工作温度：-35℃~+85℃
- 存储温度：-45℃~+95℃
- 频率范围：20Hz-20KHz
- 抗电强度：3.5KV 50Hz 1min

接线原理图：

## 电气参数：

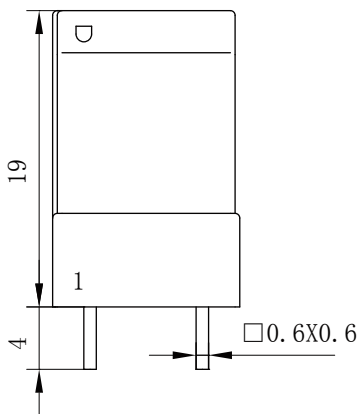
额定输入	2	mA
额定输出	2	mA
匝比	1000: 1000	
线性度	0.2	%
最高测量电压	250	V
相位差（参考值）	≤30'	
取样电阻max	400	Ω
重量	12.4	g



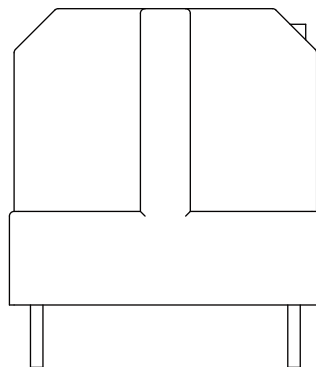
RI: 限流电阻

RL: 取样电阻

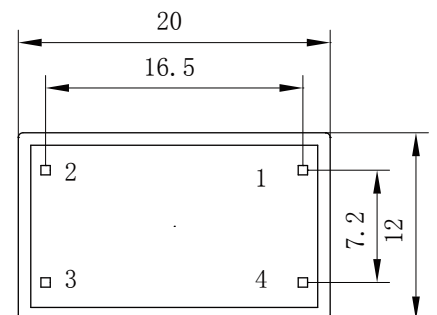
外形尺寸图（单位mm）：



主视图



侧视图



底视图